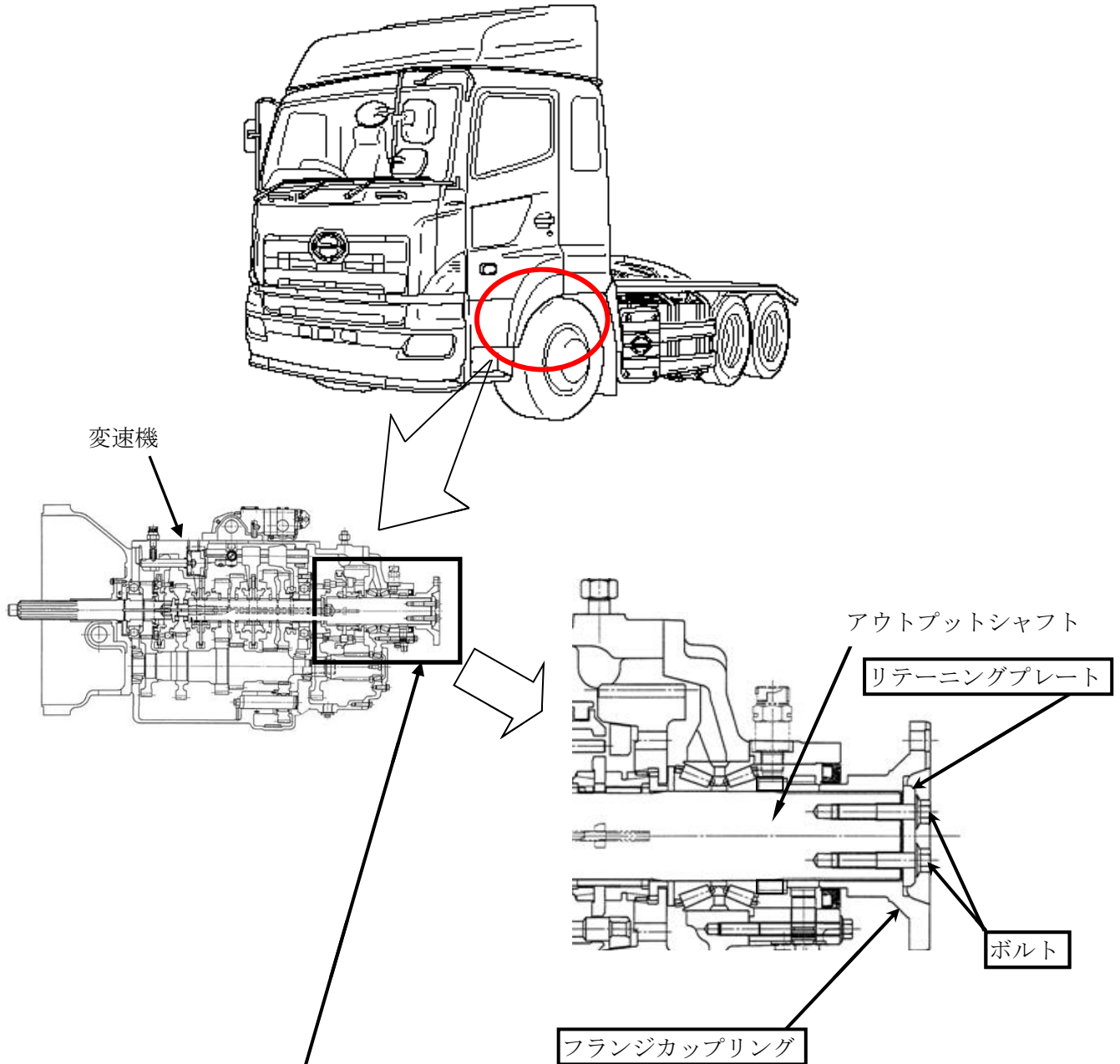


## 改善箇所説明図



### 基準不適合発生箇所

注：   は交換部品を示す。

16段式変速機を搭載した大型トラックにおいて、変速機のアウトプットシャフトとフランジカップリングのスプラインの嵌合部にガタがあるため、加減速時にフランジカップリング締結ボルトのねじ部に過大な力がかかる。そのため、そのままの状態で使用を続けると、当該ボルトが折損し、最悪の場合、プロペラ

### 改善の内容

全車両、フランジカップリングとリテーニングプレートを対策品と交換するとともに当該ボルトを新品に交換する。尚、フランジカップリングの供給に時間を要するため、暫定措置としてリテーニングプレート対策品に交換するとともに当該ボルトを新品に交換し、後日フランジカップリングを対策品と交換する。

識別： 暫定対策済み車には、ネームプレートに白色ペイントを塗布する。  
恒久対策済み車には、ネームプレートに黄色ペイントを塗布する。