

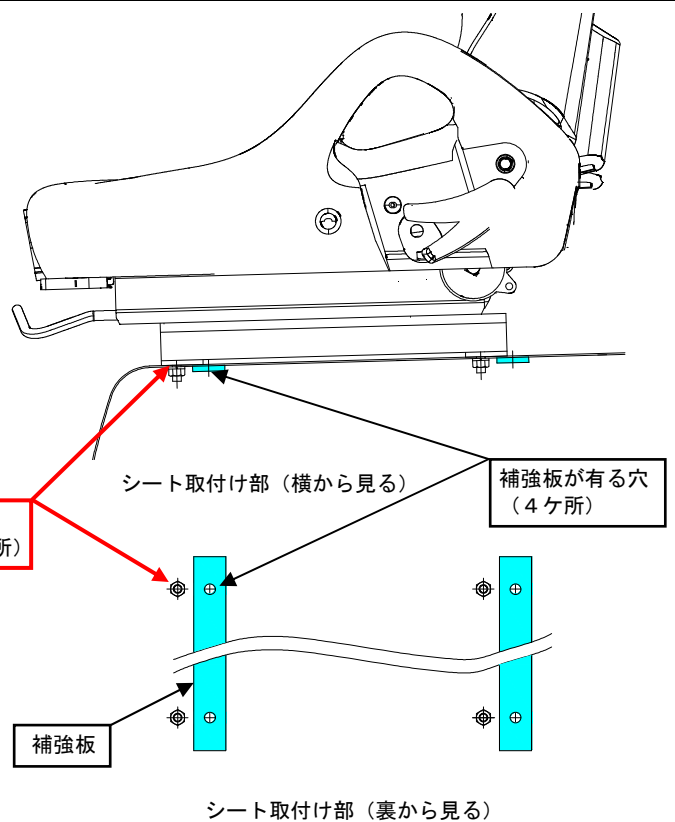
改善箇所説明図



【不具合発生箇所及びその内容】

シートをボンネットの補強板が無い穴に取付けていたため、シート取付け部に亀裂が発生する場合があります。そのため、そのままの状態で使用続けると亀裂が拡大してシートにがたつきが発生し、最悪の場合、シートが外れる恐れがある。

不具合発生箇所
補強板が無い穴（4ヶ所）



【改善措置内容】

全車両、シート取付け位置を補強板有りの穴に変更する。補強板無しの穴は、前側2ヶ所に硬質シールを貼付けて塞ぎ、後側2ヶ所はシート取付け時に隠れるためにそのままとする。

但し、シート取付け穴に損傷があった場合は、ボンネットの交換作業を同時に実施する。

硬質シールを貼付けて
穴を塞ぐ（前側2ヶ所）

