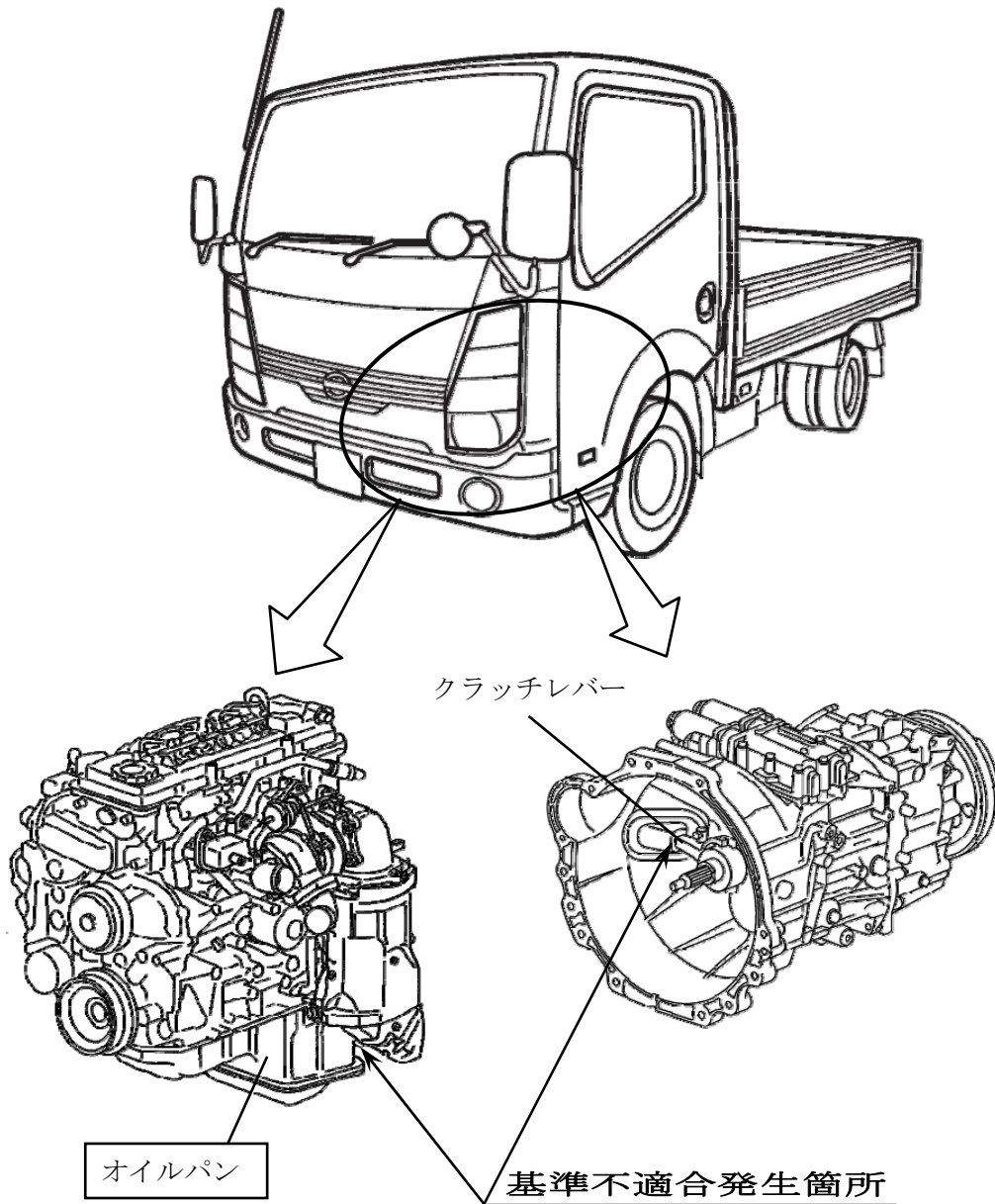


改善箇所説明図①



自動6速マニュアルモードトランスミッションにおいて、エンジンのオイルパンの形状が不適切なため、トランスミッションとの連結部から雨水等が浸入するものがあり、クラッチレバーの支点が錆びて固着し、クラッチが切れず、警告灯を点灯するとともに保護制御によりギヤを固定して、変速できなくなるおそれがある。

改善の内容

全車両、当該オイルパンを対策品と交換する。

識別：銀色のシールをモデルナンバープレートの右横に貼り付ける。

注： は、交換部品を示す。