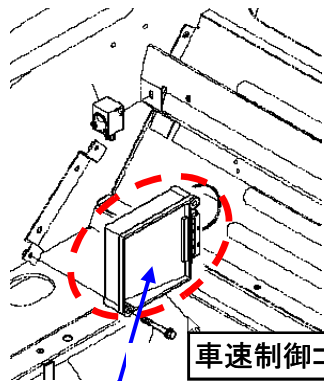



改善箇所説明図(2)



注)  印は改修部品を示す。

車速制御コンピュータ(ECU)

基準不適合発生箇所:

車速制御コンピュータ(ECU)のプログラムが不適切なため、前後進の切替を行った時に、切り替えた向きと逆向きに動くおそれがある。

改善の内容:

(2)全車両、車速制御コンピュータ(ECU)のプログラムを対策プログラムに変更する。

識別:

書き換え後、車速制御コンピュータ(ECU)の近くの、ポジションレバーガイド取り付けボルトに白ペイントを追加する。

