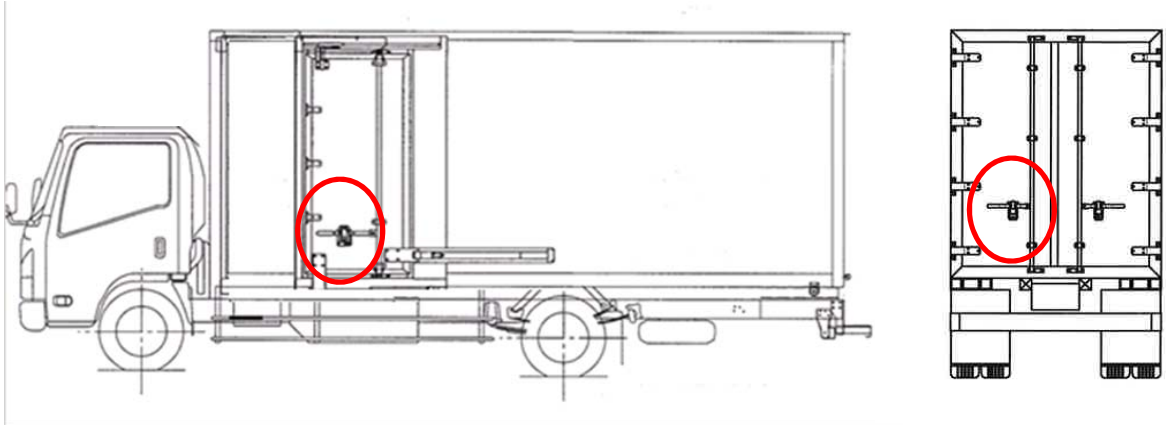


改善箇所説明図



バン型荷台の荷室ドア施錠装置の施錠確認ランプの灯色が不適切なため、リモコンキーにて施錠装置を開錠した場合、当該赤色ランプが点灯した状態で走行することが可能であることから、道路運送車両の保安基準第42条で定めるその他の灯火等の制限に抵触する。

改善措置の内容

全車両、施錠確認ランプの灯色を緑色にした対策品に交換する。