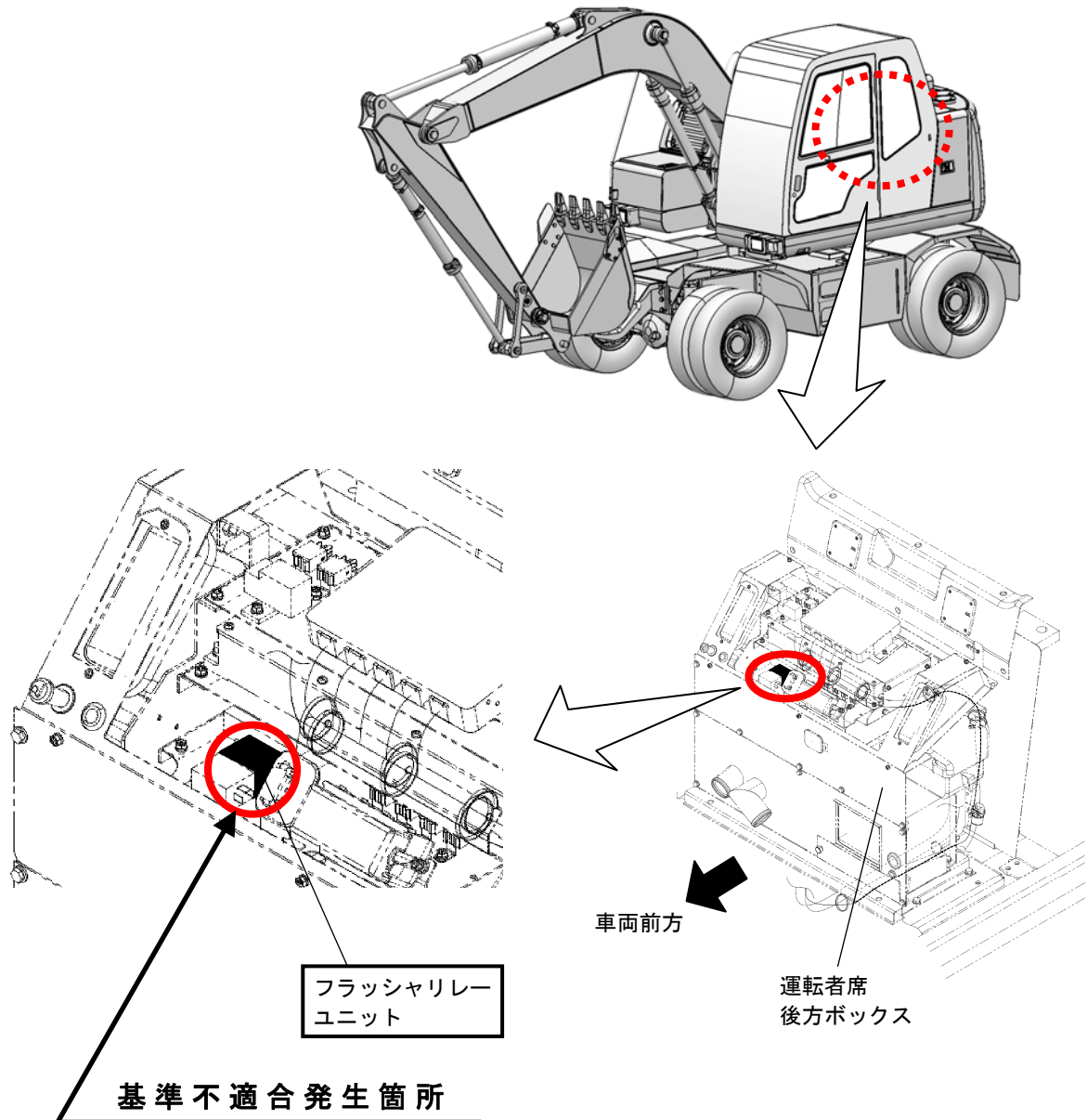


改善箇所説明図



方向指示器用のフラッシャリレーユニットにおいて、故障時の点滅回数が不適切に調整されたものがある。そのため、そのままの状態で使用を続けると、前面または後面に備える方向指示器が故障した場合に、運転者席の作動状態表示装置が適切に作動しない。

改善の内容

全車両、後面に備える方向指示器の電球を取外し、点滅回数の変化有無を確認して、変化しない場合は、フラッシャリレーユニットを良品に交換する。

識別 : 運転者席ドア下ヒンジの下側ボルト頭部に、白色ペイントを塗布する。

注 : は交換する部品を示す。