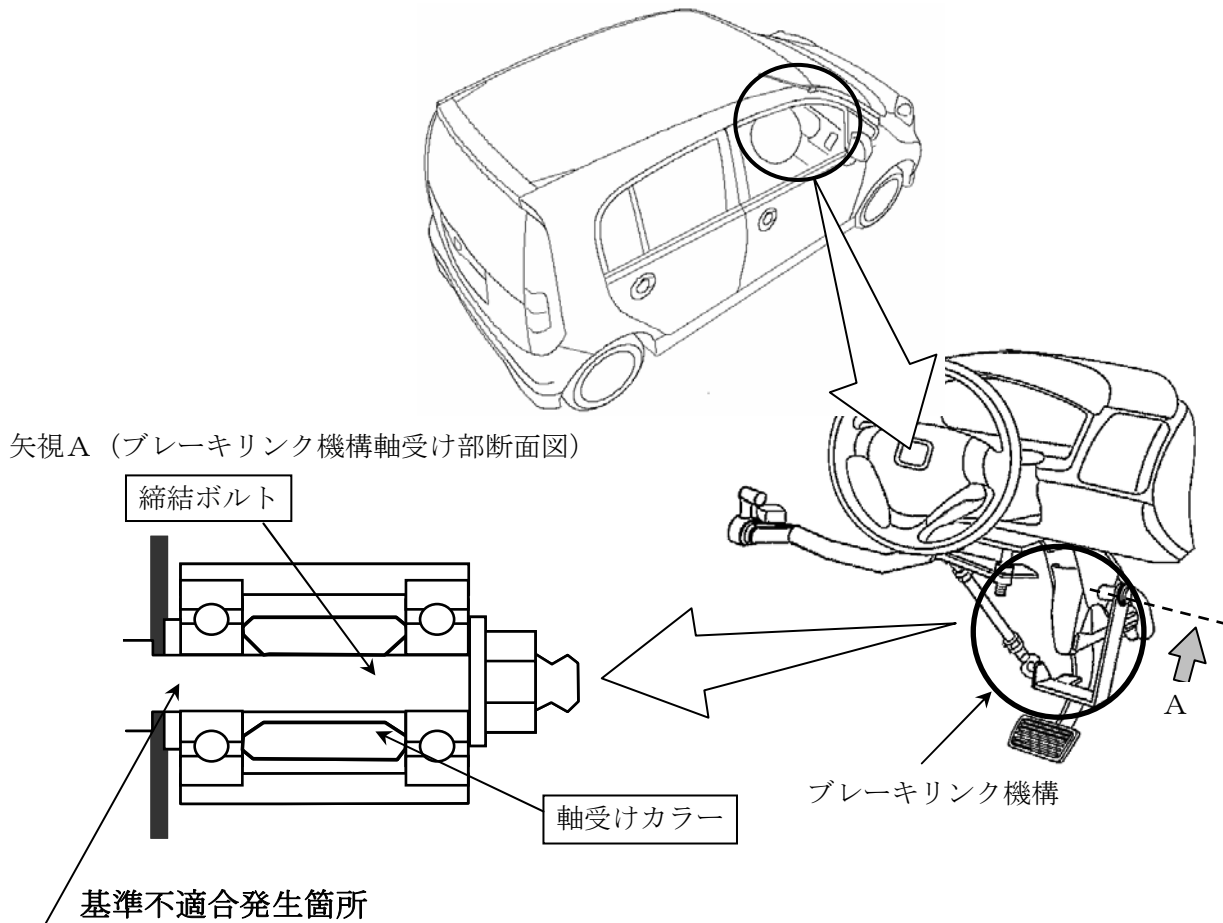


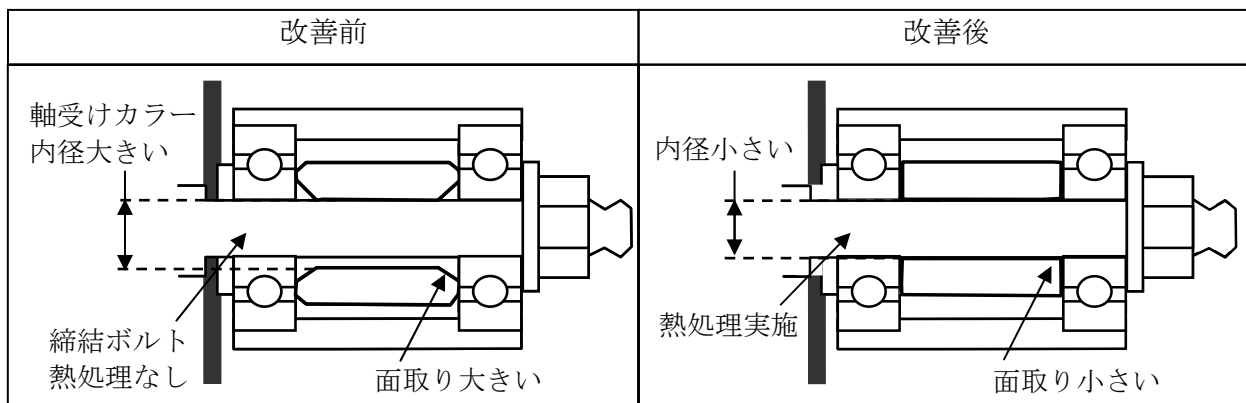
改善箇所説明図



手動運転補助装置（ホンダテックマチック）装着車両において、ブレーキリンク機構の軸受け部の構造が不適切なため、軸受け部に過度な応力がかかるものがある。そのため、そのまま使用を続けると、軸受け部の締結ボルトに亀裂が生じ、最悪の場合、ボルトが折損してブレーキが効かなくなるおそれがある。

改善の内容

全車両、ブレーキリンク機構の締結ボルトと軸受けカラーを対策品と交換する。



注： は交換部品を示す。

識別：リンク機構下面に黄色ペイントを塗布する。