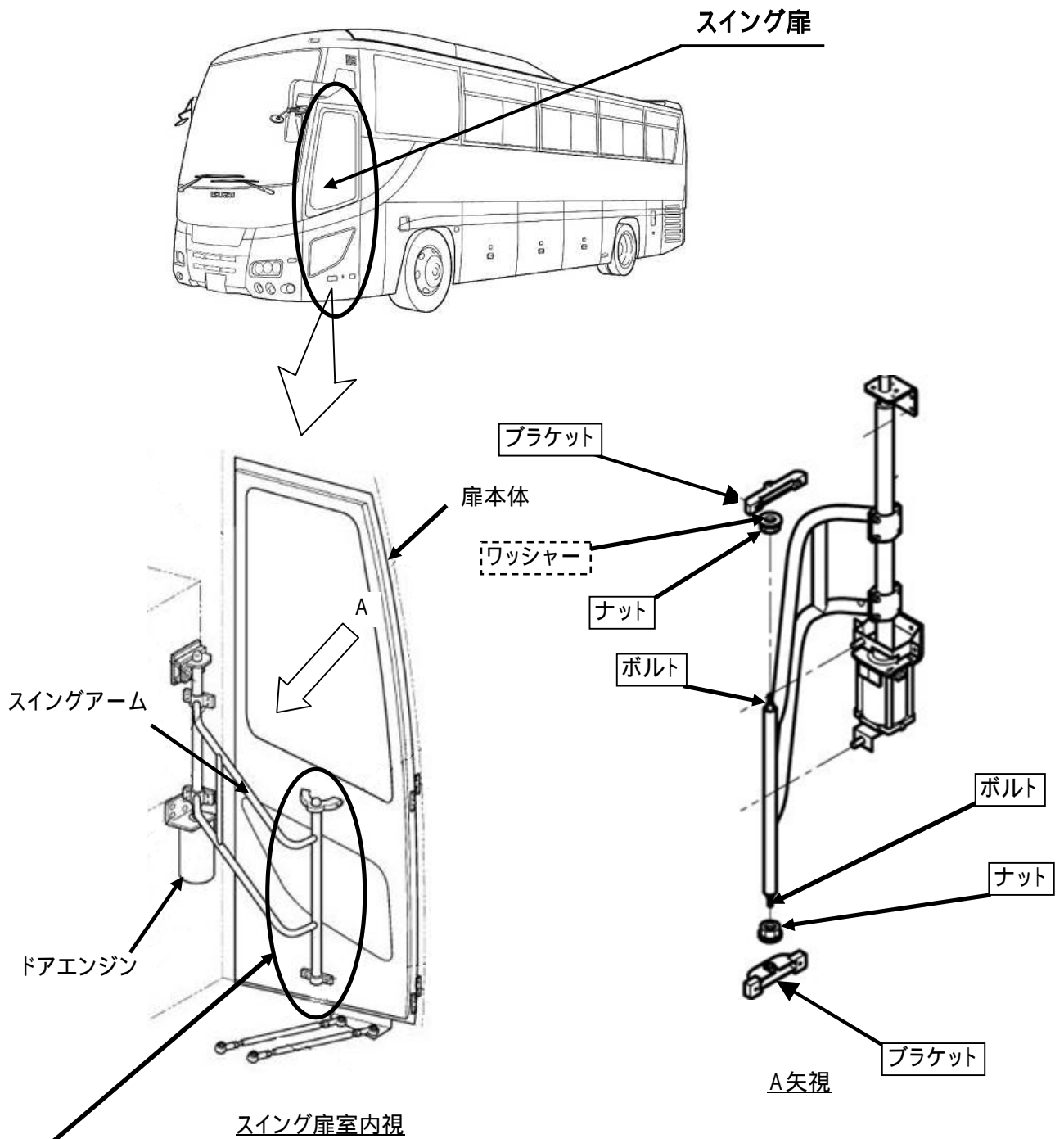


改善箇所説明図



注: 内は交換部品を示す。
 内は必要に応じて追加する部品を示す。

基準不適合発生箇所

大型観光バスのスイング扉において、スイングアームを扉に取付けるためのブラケットの締結構造が不適切なため、スイングアームとブラケットを固定しているナットが緩みボルトが折損することにより扉を確実に閉じることができなくなり、最悪の場合、扉が脱落するおそれがある。

改善の内容

全車両、当該ブラケットとナットを対策品に交換するとともに、ボルトを新品に交換する。
また、一部車両については、ワッシャーを追加する。

識別 : 当該ブラケットに白色ペイントを塗布する。