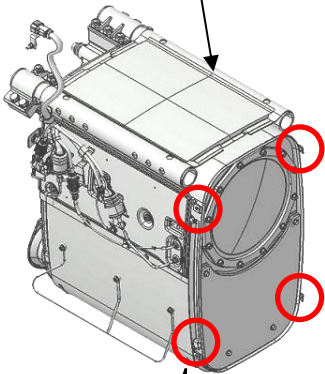


# 改善箇所説明図



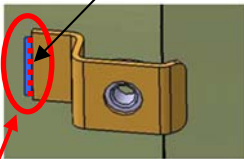
マフラー



マフラーカバー  
(遮熱板)



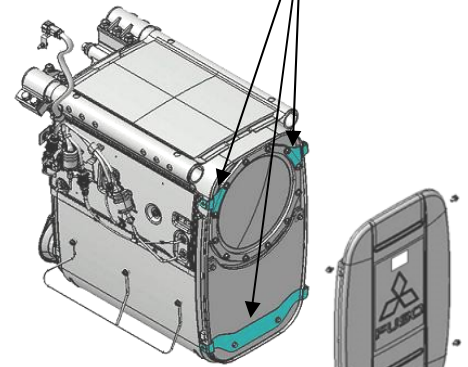
溶接部破損



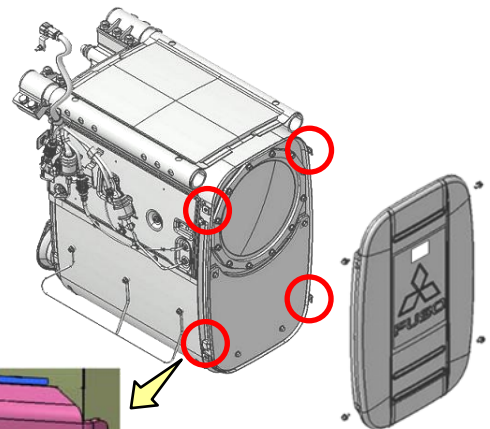
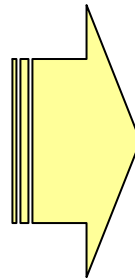
《不具合品》  
マフラーカバー(遮熱板)  
取付け金具

## 基準不適合発生箇所

補強金具



補強金具 装着状況



《対策品》

マフラーカバー(遮熱板)  
取付け金具

大型トラックにおいて、マフラーカバー（遮熱板）取付け金具の強度が不足しているため、走行時の振動により当該金具が破損し、マフラーカバー（遮熱板）が脱落するおそれがある。

### 改善措置の内容

全車両、マフラーカバー（遮熱板）取付け金具を点検し損傷が無い場合は、補強金具を追加する。また、マフラーカバー（遮熱板）取付け金具が損傷していた場合は、対策品のマフラーと交換する。

注：□は、交換部品または追加部品を示す。

識別：作業完了車には、助手席リヤドアピラーストライカー付近に「HD149」の文字が記載された白黄色のシールを貼り付ける。