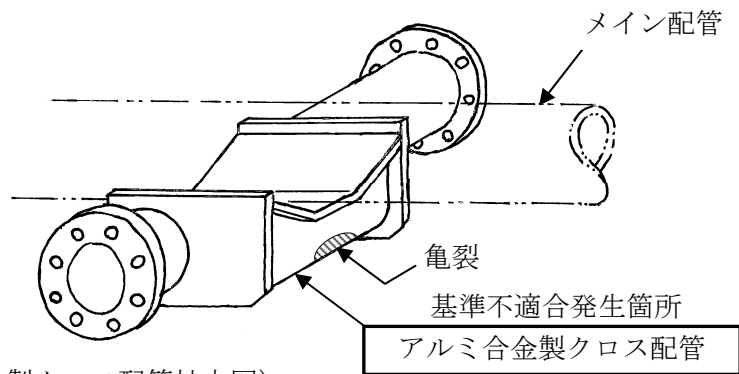
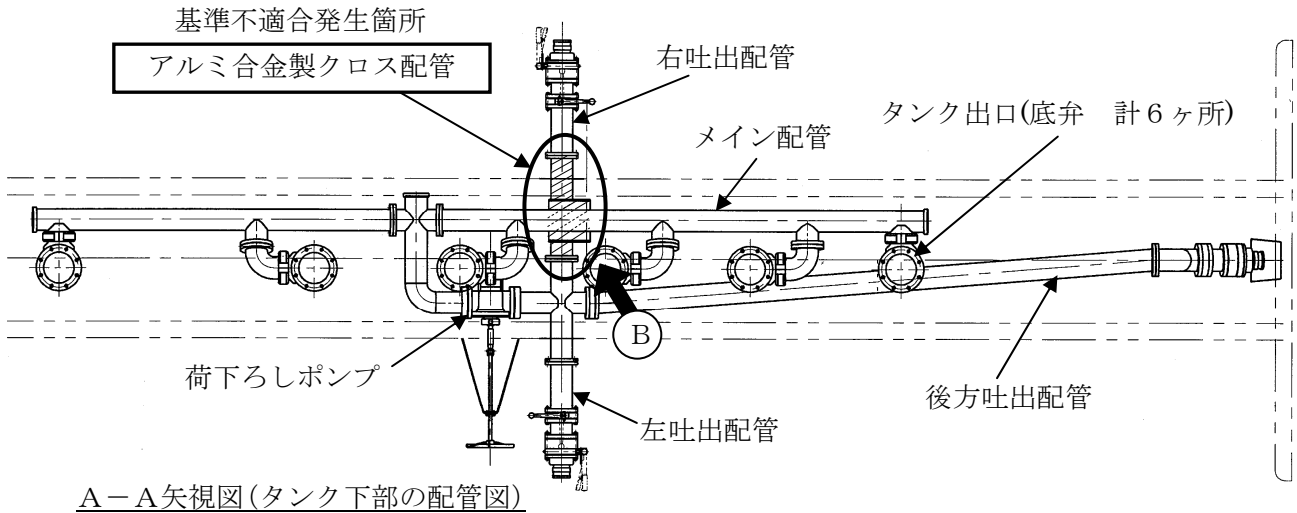
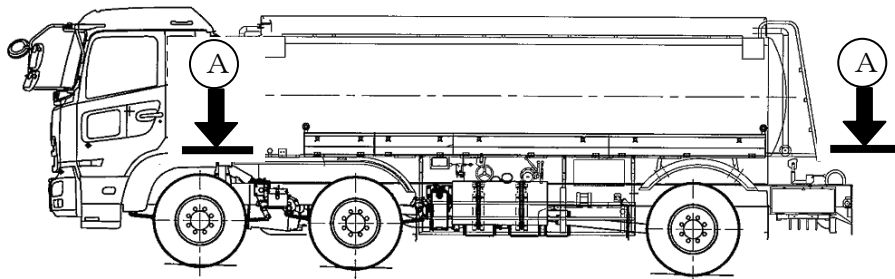


改善箇所説明図



タンクローリ架装したトラックにおいて、アルミ合金製クロス配管の耐久強度が不十分なため、荷下ろしポンプ使用時における内圧により、アルミ合金製クロス配管に亀裂が発生するものがある。そのため、そのままの状態で使用を続けると、積載物品が漏れるおそれがある。

改善の内容

全車両、アルミ合金製クロス配管を対策品に交換する。

注：□は交換部品を示す。

識別：作業完了車には、製造銘板に黄色シールを貼付ける。