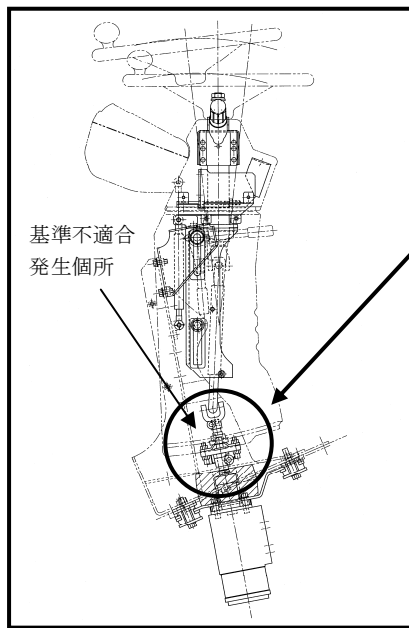
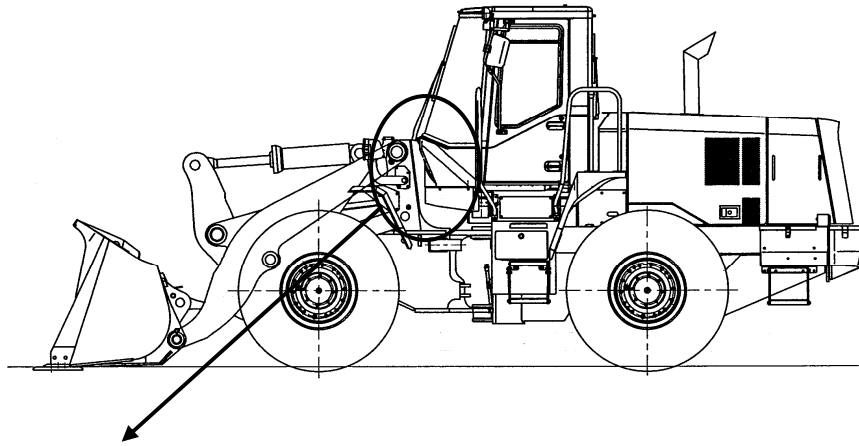


改善箇所説明図



基準不適合の内容	改善の内容
<p>かじ取り装置のステアリングシャフトとステアリングバルブシャフトの締結部において、締付ボルトの締付トルク指示が不適切なため、締付ボルトの締付トルクが不足しており、そのままの状態を使用を続けると、締付ボルトが緩み、締結部の締結部シャフトが外れ、かじ取り操作ができなくなるおそれがある。</p>	<p>全車両、締結部シャフトの抜け止めピンの有無の仕様を確認し、抜け止めピンのない仕様の場合は、当該シャフトを対策品と交換する。</p> <p>また、全車両、締付ボルトに緩み止めを塗布し、規定トルクで再締付を行う。</p>

改善前	改善後

注) 部は交換部品を示す。