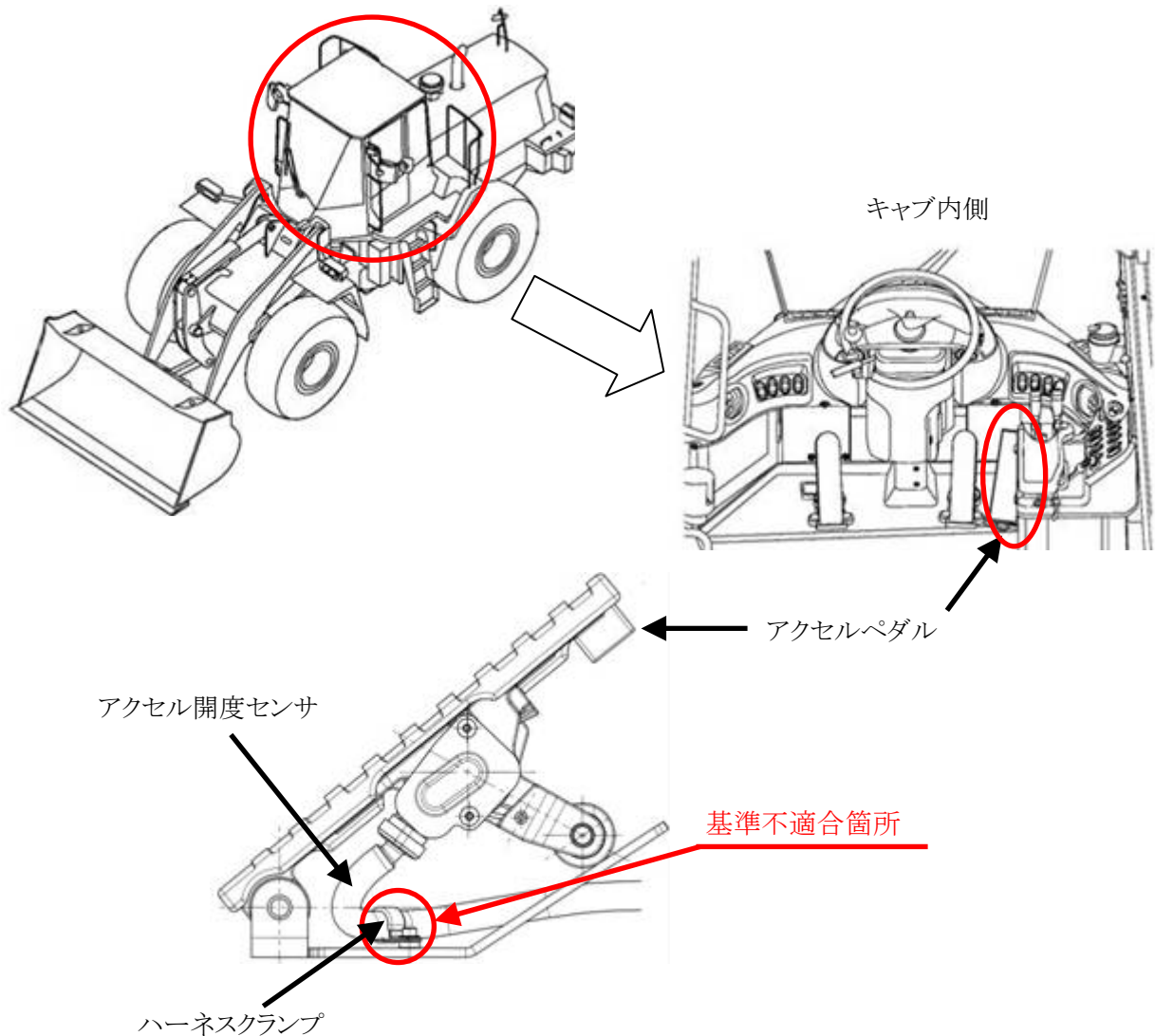


改善箇所説明図②

(代表機種 WA380-6 の例)



アクセラペダルに備えられているアクセラ開度センサにおいて、ハーネスクランプの締付けトルクが不足しているものがあるため、そのままの状態で使用を続けると当該クランプが外れ、アクセラ開度センサハーネスとアクセラペダルが干渉するおそれがある。

改善措置の内容: 全車両、アクセラ開度センサハーネスクランプの取付けボルトを正規トルクで締付ける。

識別: ハーネスクランプ部を白色ペイントで塗布する。

