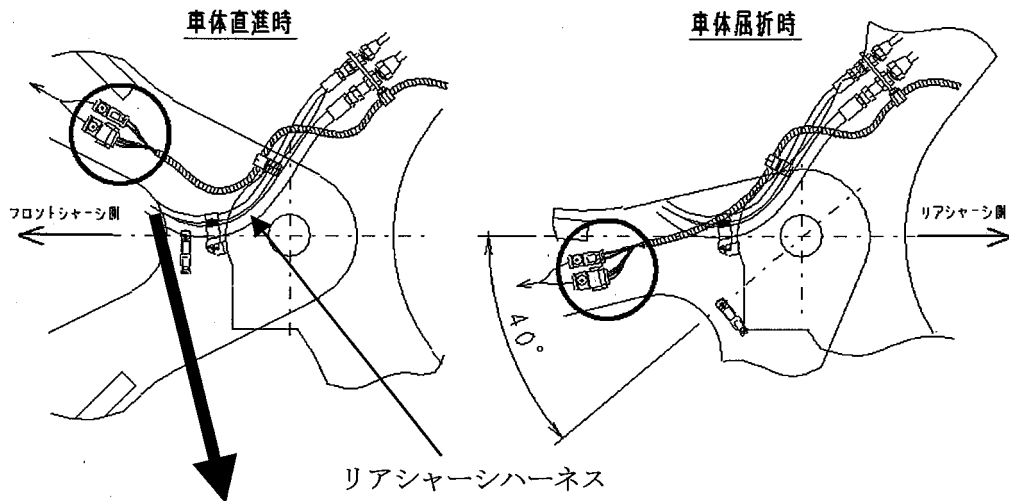
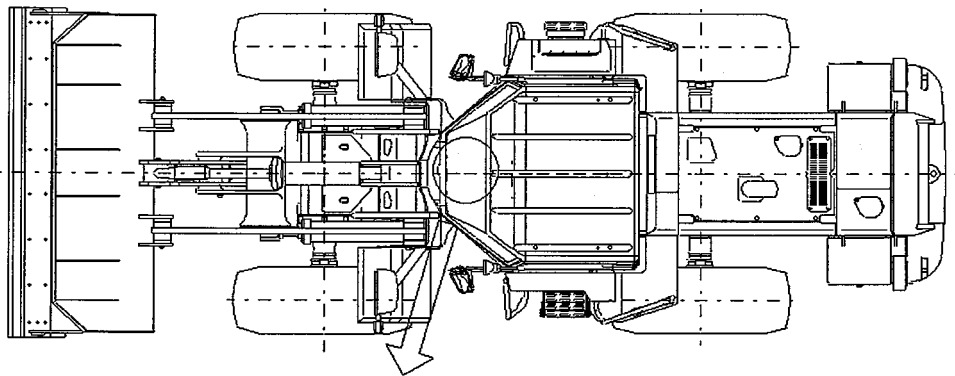


改善箇所説明図



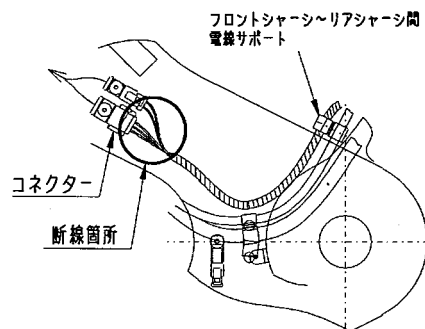
不具合発生原因

保安灯火用電気配線の配索が不適切なため、車体屈折時に当該配線が引張られる場合がある。そのため、そのまま使用続けると、保安灯火用電気配線が断線し、車両前方に備えられている保安灯火が点灯しなくなるおそれがある

改善内容

全車両、配線固定用サポートを追加し、保安灯火用電気配線の配索を変更する。

(改善前)



(改善後)

