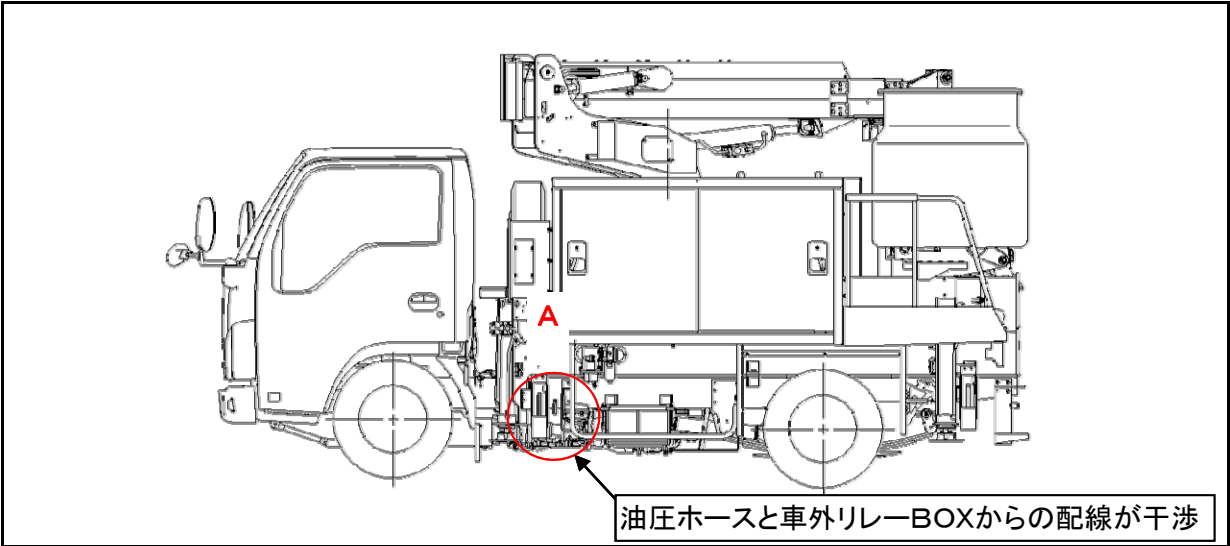
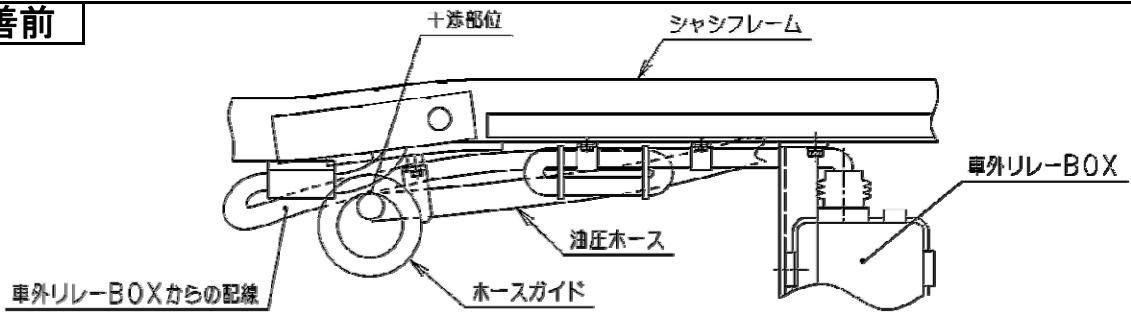


## 改善箇所説明図

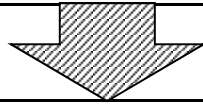


### 改善前

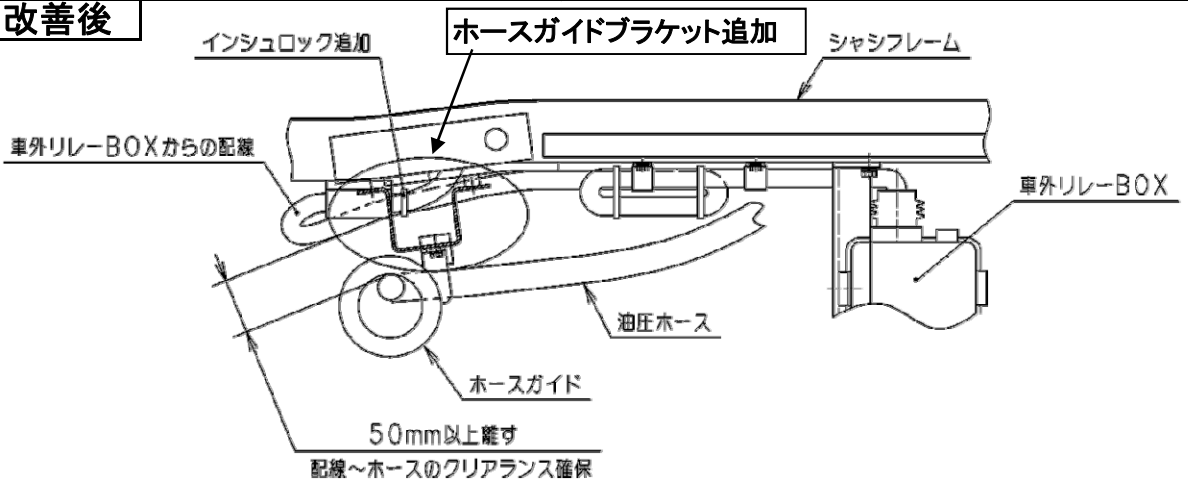


#### A矢視

ホースガイドがシャシフレーム寄りの為、配線とホースが干渉する場合がある



### 改善後



#### A矢視

高所作業車の架装において、シャシの車外リレーボックスを移設した際に、当該リレーボックスの配線と架装物の油圧ホースが干渉しているものがある。  
そのため、そのまま使用を続けると、走行振動等により当該配線がショートし、灯火類の不灯やエンジンが停止するおそれがある。

### 改善内容

油圧ホースと配線が干渉しないようにホースガイドブラケットを追加する。