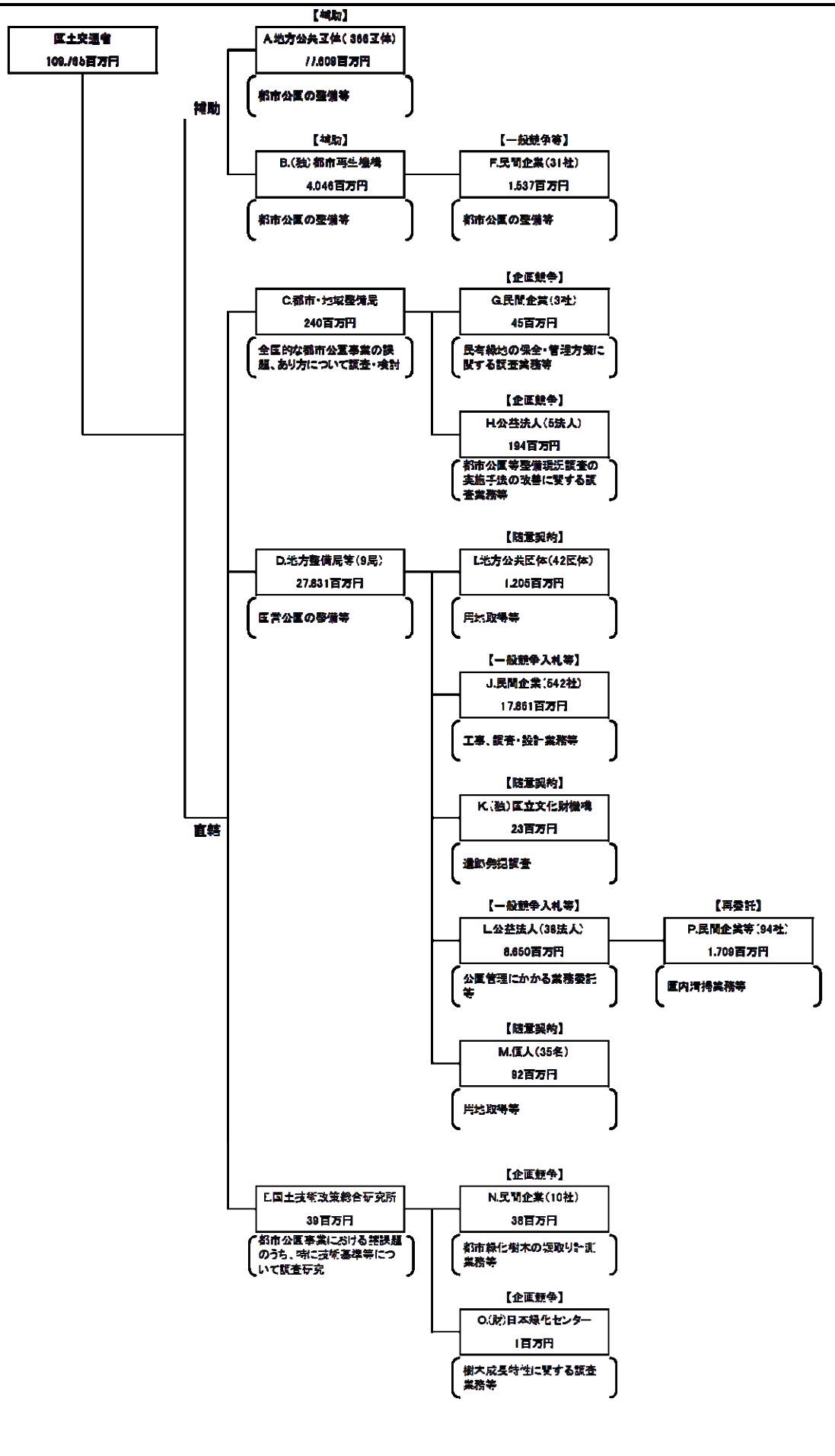


行政事業レビューシート (国土交通省)

予算事業名	都市公園事業		事業開始年度	昭和47年度		作成責任者
担当部局	都市・地域整備局		担当課室	公園緑地・景観課		課長 小林 昭
会計区分	一般会計		上位政策	○良好で緑豊かな都市空間の形成、歴史的風土の再生等を推進する ○良好な水環境・水辺空間の形成・水と緑のネットワークの形成、適正な汚水処理の確保、下水道資源の循環の推進する ○住宅・市街地の防災性の向上する		
根拠法令 (具体的な条項も記載)	都市公園法第2条、第2条の3、第29条、古都保存法第14条、都市緑地法第31条、首都圏近郊緑地保全法第17条、近畿圏の保全区域の整備に関する法律第18条		関係する計画、通知等	社会資本整備重点計画(平成21年3月閣議決定)		
事業の目的 (目指す姿を簡潔に。3行程度以内)	公園緑地の保全・創出により、地球温暖化の防止、ヒートアイランド現象の緩和、生物多様性の保全等の地球環境問題等への対応を図るほか、歴史的風致維持向上による地域活性化等を推進する。また、地震災害時に復旧・復興の拠点や避難地となる防災公園の整備、子どもや高齢者をはじめ誰もが安全で安心して利用できる都市公園の整備等を推進する。					
事業概要 (5行程度以内。別添可)	○直轄事業 ・国が実施する国営公園の整備及び維持管理 ・国が実施する都市公園事業に関する調査 ○補助事業 ・地方公共団体が行う都市公園の整備を支援。また、歴史的風土保存区域、近郊緑地保全区域、特別緑地保全地区等において、地方公共団体が行う必要な土地の買入れ及び施設の整備を支援。(7/10、5.5/10、1/2、1/3)					
実施状況		単位	19年度末	20年度末	21年度末	
	直轄	箇所	16	16	16	
	補助	箇所	334	326	312	
予算の状況 (単位:百万円)		19年度	20年度	21年度	22年度	23年度要求
	予算額(補正後)	104,559	103,051	107,903	29,855	
	執行額	102,874	99,669	109,765		
	執行率	98.4%	96.7%	101.7% ※		
	総事業費(執行ベース)	202,585	200,306	224,987		
自己点検	支出先・用途の把握水準・状況	・直轄事業については、予算の執行状況等について、各地方整備局等を通じて確認し、事業の効率的・効果的な実施に努めている。また、資金の流れの検証ができるよう、全ての工事・業務等について契約額、支出先及び契約方式等を把握している。 ・上記以外の事業は、地方公共団体等に対する補助事業であるため、支出先である地方公共団体等の申請に基づき個々の地方公共団体等に対し補助金の交付を決定している。 ・補助金の交付を決定する際に工事設計書により使途を把握するとともに、事後に完了検査を実施し、事業目的に沿った効果的な使われ方になっていることを確認している。				
	見直しの余地	○直轄事業 I)国営公園整備 整備内容や事業費の精査を行った上で、事業効果の早期発現が見込まれる等着実な事業実施が必要な公園に対して重点化を図る。 II)国営公園維持管理 行政刷新会議による事業仕分けの評価結果を踏まえ、市場化テストの全面導入等引き続き入札手続きの見直しや業務の効率化等により、予算の増加の抑制を図る。 ○補助事業 地方公共団体等の意向や進捗状況を確認しながら、事業内容や事業費の精査を十分行った上で、都市環境の改善や都市公園の安全・安心の確保等の課題に対応した事業等への重点化・効率化を図る。				
予算監視の所見						
補記	※「執行額」に前年度からの繰越に伴う金額が含まれるため、「執行率」が100%を超えている。 ※平成21年度事業仕分け評価結果【「予算要求の縮減」(3年以内も含め20%)】(国営公園の維持管理)					
	【予算科目】			(21年度予算額)	(21年度決算見込額)	
014 都市公園事業費						
45 良好で緑豊かな都市空間の形成等のための都市公園事業等に必要経費						
45052-1204-00 国営公園維持管理費			15,321 百万円	15,327 百万円		
45052-1204-00 国営公園維持管理費			8,940 百万円	8,930 百万円		
45052-1204-00 都市公園事業経費			280 百万円	279 百万円		
45052-1225-00 都市公園事業費補助			32,806 百万円	32,810 百万円		
45052-1225-00 古墳及緑地保全事業費補助			4,314 百万円	4,298 百万円		
45052-1225-00 首都圏近郊整備事業等事業費補助事業			1 百万円	1 百万円		
018 都市水環境整備事業費						
44 都市水環境整備事業等に必要経費						
44052-1225-00 緑地環境整備総合支援事業費補助			6,718 百万円	6,530 百万円		
023 都市公園防災事業費						
45 都市公園防災事業等に必要経費						
45052-1225-00 都市公園防災事業費補助			33,190 百万円	34,137 百万円		
033 緑地環境事業費						
45 良好で緑豊かな都市空間の形成等のための都市公園事業等に必要経費						
45 良好で緑豊かな都市空間の形成等のための定員課都市公園事業等に必要経費						
45052-1225-00 都市公園事業費補助			146 百万円	68 百万円		
028 北摂環境事業費						
44 都市水環境整備事業等に必要経費						
44052-1225-00 緑地環境整備総合支援事業費補助			120 百万円	120 百万円		
45 良好で緑豊かな都市空間の形成等のための都市公園事業等に必要経費						
45052-1204-00 国営公園維持管理費			1,484 百万円	1,310 百万円		
45052-1204-00 国営公園維持管理費			787 百万円	734 百万円		
45052-1225-00 都市公園事業費補助			3,480 百万円	3,589 百万円		
45052-1225-00 緑地保全事業費補助			81 百万円	81 百万円		
45 都市公園防災事業等に必要経費						
45052-1225-00 都市公園防災事業費補助			1,125 百万円	1,123 百万円		

資金の流れ
 (資金の受け取り先が何を
 しているかについて
 補足する)
 (単位:百万円)



※百万円未満は四捨五入しているため、合計した額と一致しない場合がある。

費目・使途
 (「資金の流れ」
 においてブロックごと
 に最大の金額が支出さ
 れている者について記
 載する。使途と費目の
 双方で実情が分かるよ
 うに記載)

A.東京都			E.国土技術政策総合研究所		
費目	使途	金額 (百万円)	費目	使途	金額 (百万円)
都市公園事業費補助 都市公園防災事業費補助 緑地環境整備総合支援 事業費補助	都市公園の整備等	11,672	都市公園事業 調査費	都市公園事業における諸課題のうち、特に 技術基準等について調査研究	39
計		11,672	計		39
B.(独)都市再生機構			F.(株)丸山造園		
費目	使途	金額 (百万円)	費目	使途	金額 (百万円)
都市公園防災 事業費補助	都市公園の用地の再取得	2,509	都市公園防災 事業費補助	都市公園の整備	351
都市公園防災 事業費補助	都市公園の整備等	1,537			
計		4,046	計		351
C.都市・地域整備局			G.日本工営(株)		
費目	使途	金額 (百万円)	費目	使途	金額 (百万円)
都市公園事業 調査費	全国的な都市公園事業の課題、あり方について調査・検討	240	都市公園事業 調査費	民有緑地の保全・管理方策に関する調査 業務等	21
計		240	計		21
D.関東地方整備局			H.(社)日本公園緑地協会		
費目	使途	金額 (百万円)	費目	使途	金額 (百万円)
国営公園整備費 国営公園維持管理費	国営公園の整備等	10,703	都市公園事業 調査費	都市公園等整備現況調査の実施手法の改 善に関する調査業務等	94
計		10,703	計		94

費目・使途
 (「資金の流れ」
 においてブロック
 ごとに最大の金
 額が支出されて
 いる者について
 記載する。使途
 と費目の双方で
 実情が分かるよ
 うに記載)

I. 明日香村			M. 個人		
費目	使途	金額 (百万円)	費目	使途	金額 (百万円)
国営公園整備費	用地取得等	568	国営公園整備費	用地取得	19
計		568	計		19
J. 東京臨海高速鉄道(株)			N. (株)富士植木		
費目	使途	金額 (百万円)	費目	使途	金額 (百万円)
国営公園整備費	用地取得	1,560	都市公園事業 調査費	都市緑化樹木の掘取り計測業務	8
計		1,560	計		8
K. (独)国立文化財機構			O. (財)日本緑化センター		
費目	使途	金額 (百万円)	費目	使途	金額 (百万円)
国営公園整備費	遺跡発掘調査	23	都市公園事業 調査費	樹木成長特性に関する調査業務	1
計		23	計		1
L. (財)公園緑地管理財団			P. 森林公園観光(株)		
費目	使途	金額 (百万円)	費目	使途	金額 (百万円)
国営公園維持管理費	諸掛	2,040	国営公園維持管理費	園内清掃業務	66
国営公園維持管理費	植物管理	1,906			
国営公園維持管理費	運営管理	1,820			
国営公園維持管理費	一般管理	689			
国営公園維持管理費	清掃	413			
国営公園維持管理費	工作物管理	402			
国営公園維持管理費	建物管理	315			
国営公園整備費	計画策定業務等	50			
計		7,636	計		66

【別紙】

A.地方公共団体(366団体) 77,609百万円		
No.	支出先	金額 (百万円)
1	東京都	11,672
2	神奈川県	8,955
3	愛知県	5,718
4	兵庫県	5,315
5	福岡県	5,061
6	北海道	4,924
7	大阪府	3,372
8	千葉県	2,626
9	山口県	2,917
10	静岡県	2,372

G.民間企業(3社) 45百万円		
No.	支出先	金額 (百万円)
1	日本工営(株)	21
2	パシフィックコンサルタンツ(株)	15
3	(株)日本総合研究所	9

D.地方整備局等(9局) 27,831百万円		
No.	支出先	金額 (百万円)
1	関東地方整備局	10,703
2	近畿地方整備局	4,153
3	中部地方整備局	3,095
4	九州地方整備局	2,893
5	北海道開発局	2,244
6	北陸地方整備局	1,489
7	東北地方整備局	1,139
8	四国地方整備局	1,063
9	中国地方整備局	1,052
10		

H.公益法人(5法人) 194百万円		
No.	支出先	金額 (百万円)
1	(社)日本公園緑地協会	94
2	(財)都市緑化技術開発機構	43
3	(財)都市緑化基金	25
4	(財)日本緑化センター	23
5	(社)JA総研	9
6		
7		
8		
9		
10		

F.民間企業(31社) 1,537百万円		
No.	支出先	金額 (百万円)
1	(株)丸山造園	351
2	西部造園(株)	298
3	矢野・奈良JV	205
4	(株)タイキ	199
5	(株)日比谷アメニス	131
6	(株)大金建設	91
7	(株)宮本組	79
8	真柄建設(株)	64
9	(株)庭樹園	31
10	奈良緑化土木協同組合	17

I.地方公共団体(42団体) 1,205百万円		
No.	支出先	金額 (百万円)
1	明日香村	568
2	江南市土地開発公社	280
3	江南市	133
4	福岡市	42
5	淡路市	23
6	昭島市	21
7	滑川町	18
8	東京都	16
9	佐賀県	16
10	まんのう町	11

J.民間企業(542社) 17,861百万円		
No.	支出先	金額 (百万円)
1	東京臨海高速鉄道(株)	1,560
2	西武造園(株)	597
3	(株)守谷商会	444
4	八千代電設工業(株)	405
5	(株)博報堂	388
6	大島造園土木(株)	343
7	大林道路(株)	329
8	(株)神崎組	317
9	佐田建設(株)	287
10	北海道秋山造園(株)	280

N.民間企業(10社) 38百万円		
No.	支出先	金額 (百万円)
	(株)富士植木	8
	(株)プランニングネットワーク	8
	国際航業(株)	7
	(株)緑生研究所	5
	住鉦コンサルタント(株)	4
	(株)建設環境研究所	2
	(株)トロピカルグリーン設計	1
	中外テクノス(株)	1
	(株)荒谷建設コンサルタント	1
	(株)葉守	1

L.公益法人(38法人) 8,650百万円		
No.	支出先	金額 (百万円)
1	(財)公園緑地管理財団	7636
2	(財)河川環境管理財団	393
3	(社)日本公園緑地協会	171
4	(財)日本緑化センター	94
5	(社)関東建設弘済会	76
6	(社)北陸建設弘済会	48
7	(社)四国建設弘済会	44
8	(社)中部建設協会	31
9	(公財)文化財建造物保存技術協会	30
10	(社)東北建設協会	30

P.民間企業等(95社) 1,709百万円		
No.	支出先	金額 (百万円)
1	森林公園観光(株)	66
2	株式会社府中植木	66
3	東海緑化(株)	55
4	(株)日本グリーン企画	52
5	グリーンアワジ(株)	52
6	株式会社昭立造園	52
7	北越緑化(株)	51
8	向内造園(株)	51
9	松紅園(株)	48
10	(株)執行茂寿園	47

M.個人(35名) 92百万円		
No.	支出先	金額 (百万円)
1	A氏	19
2	B氏	18
3	C氏	13
4	D氏	11
5	E氏	9
6	F氏	5
7	G氏	5
8	H氏	4
9	I氏	1
10	J氏	1