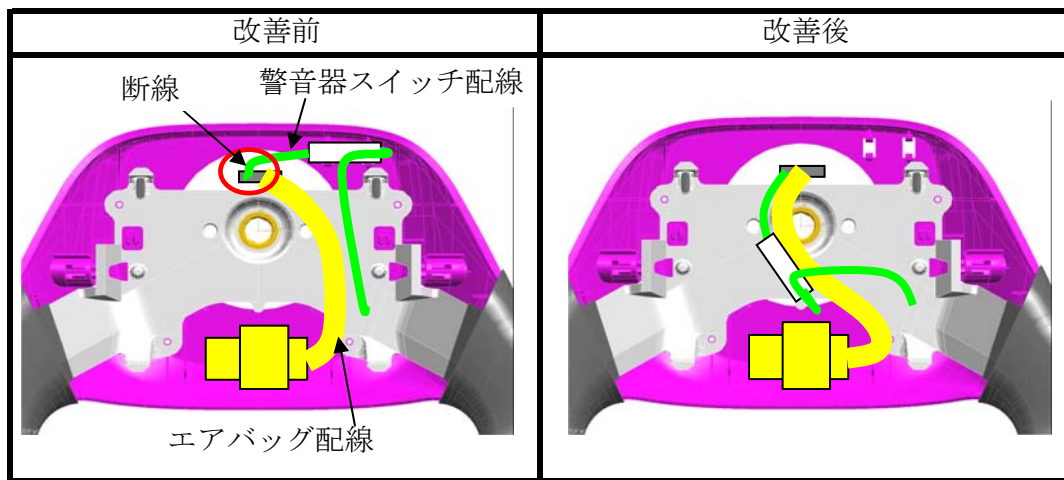
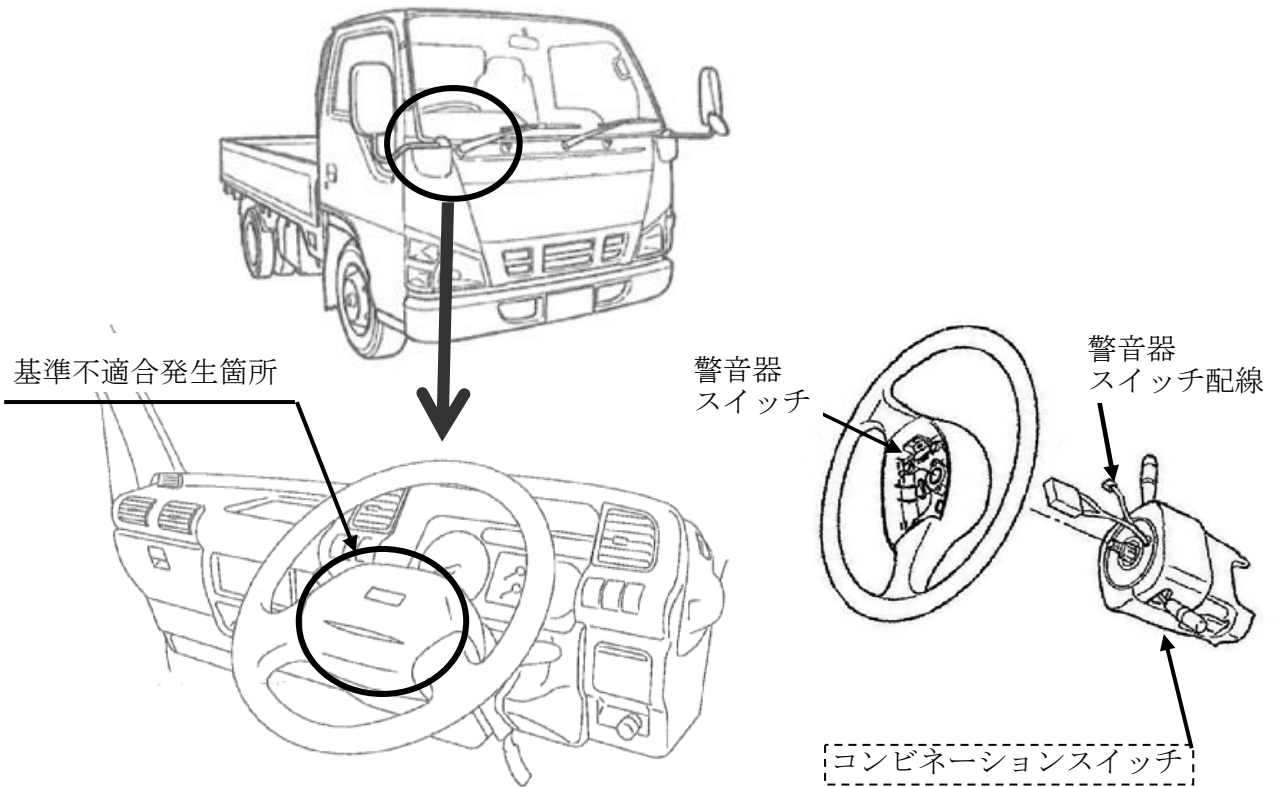


改善箇所説明図①



警音器スイッチ配線において、配索が不適切なため、ハンドル操作の繰り返しにより、当該配線が断線することがある。そのため、最悪の場合、警音器が鳴らなくなるおそれがある。

改善の内容：
 全車両、警音器スイッチ配線の配索位置を変更する。また、警音器が鳴らない場合は、コンビネーションスイッチを交換する。

識別：リレーボックス蓋の裏に、緑色シールを貼付する。

注 [] は、必要に応じて交換する部品を示す。