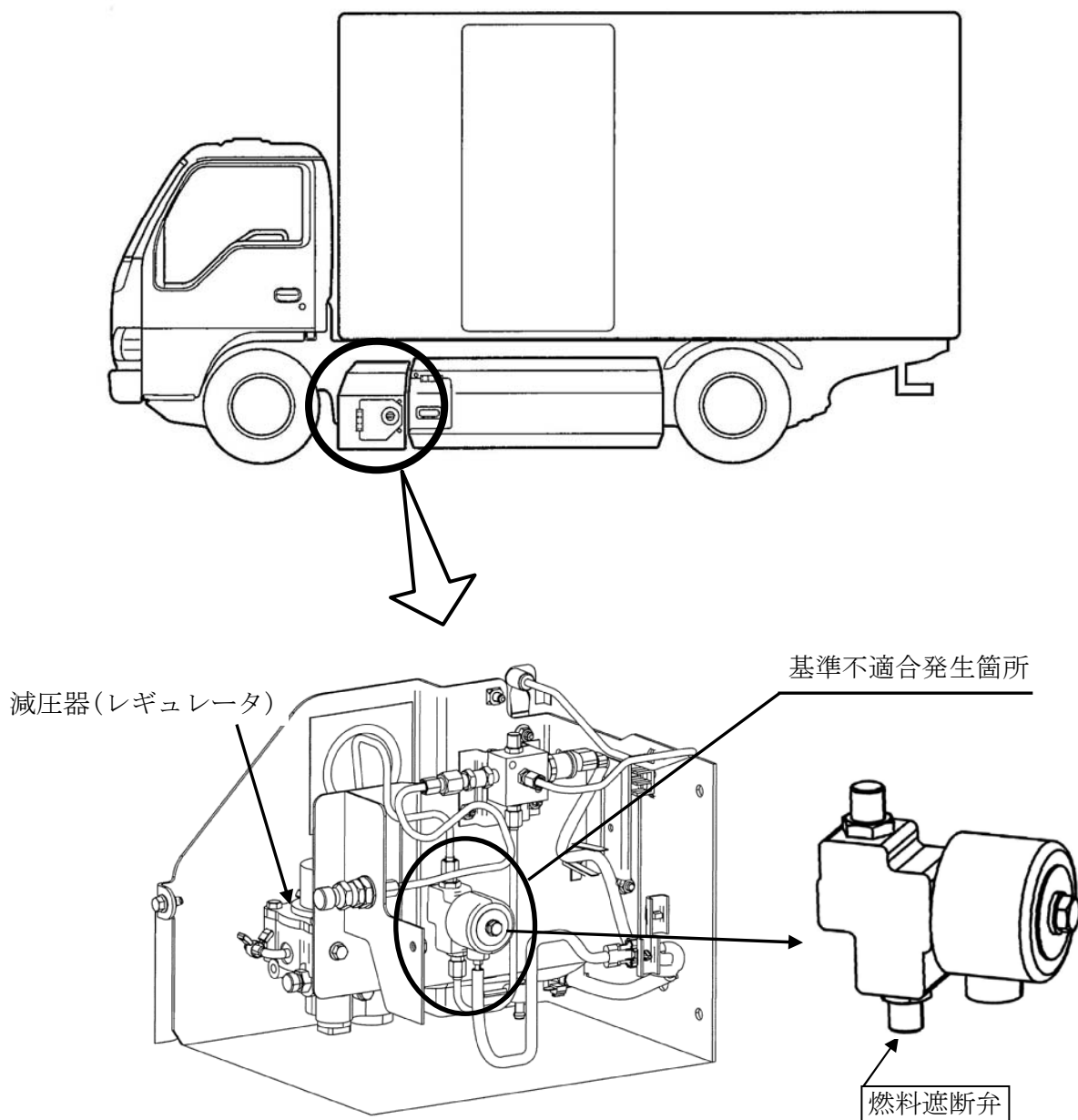


改善箇所説明図



圧縮天然ガス自動車（CNG車）において、燃料の供給を停止する燃料遮断弁の気密性が悪いため、エンジン停止時にガスが漏れるものがある。そのため、そのままの状態で使用を続けると、吸気管から車室内にガスが浸入することから、最悪の場合、車室内で火を使うと引火するおそれがある。

改善の内容：全車両、燃料遮断弁を対策品と交換する。

識別：左燃料容器に青色シールを貼付する。

注：□ は交換部品を示す。