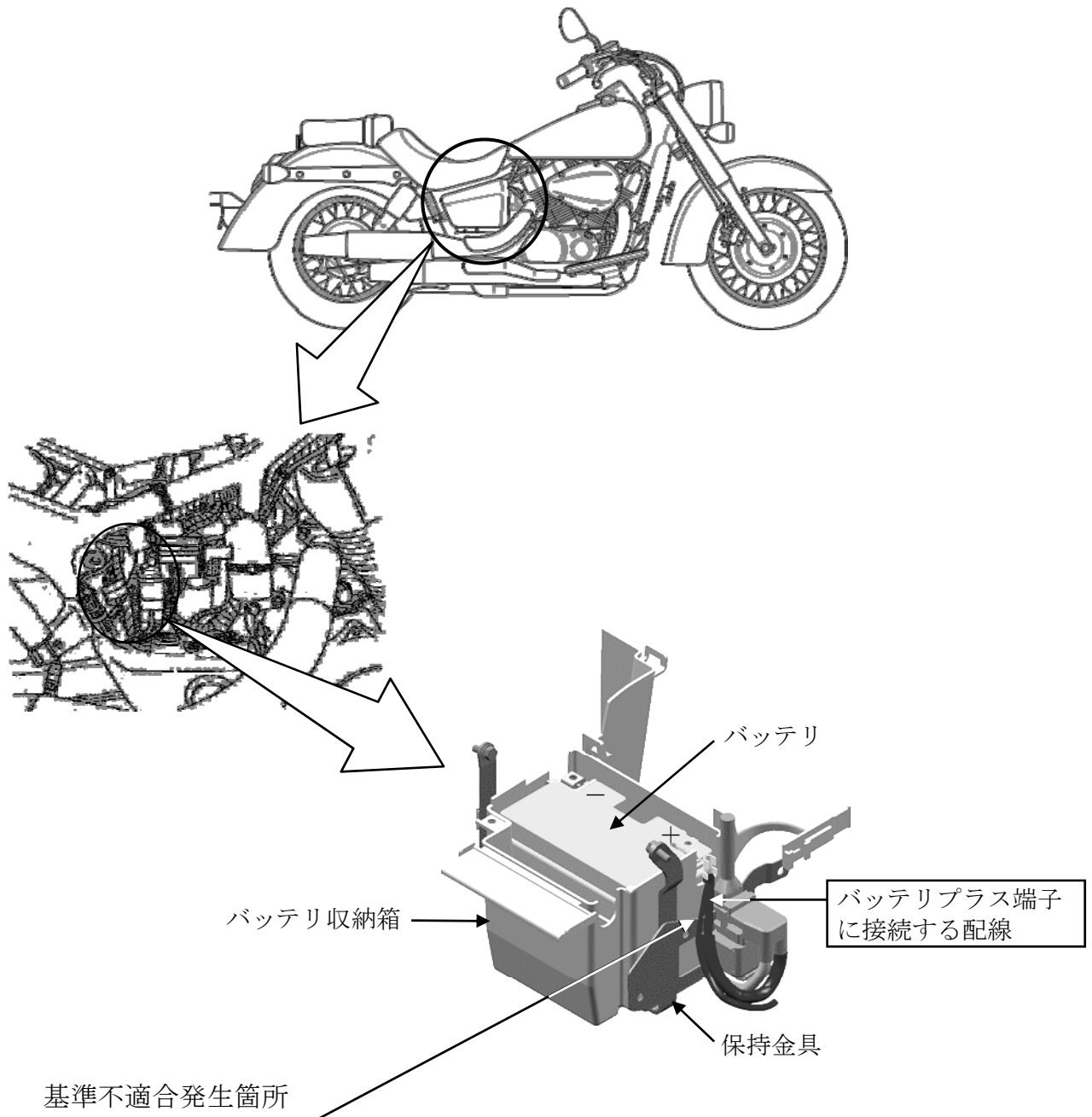


改善箇所説明図



バッテリープラス端子に接続する配線の配線が不適切なため、バッテリー収納箱の保持金具に干渉するものがある。そのため、走行振動等で当該配線の被覆が摩耗して短絡し、最悪の場合、火災に至るおそれがある。

改善の内容

全車両、バッテリープラス端子に接続する配線一式を対策品に交換する。

注： は交換部品を示す。

識別：車台番号打刻部付近に黄色のラベルを貼り付ける。