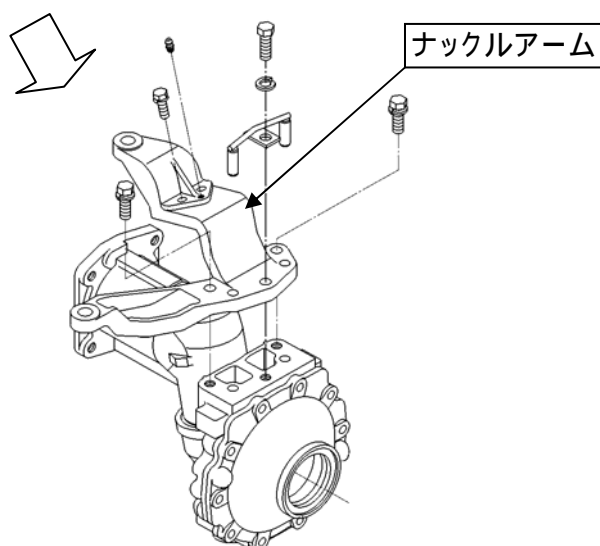


[改善箇所説明図]



不具合発生箇所

注： は、交換部品を示す。

〔 かし取装置の左側ナックルアームにおいて、強度が不足しているため、旋回時のタイヤ反力及びパワーステアリングの推力によりナックルアームが破損し、操舵不能になるおそれがある。 〕

改善内容

全車両、左側ナックルアームを対策品に交換する。

識別

左側ナックルアーム上面部に白色ペイントを塗布する。