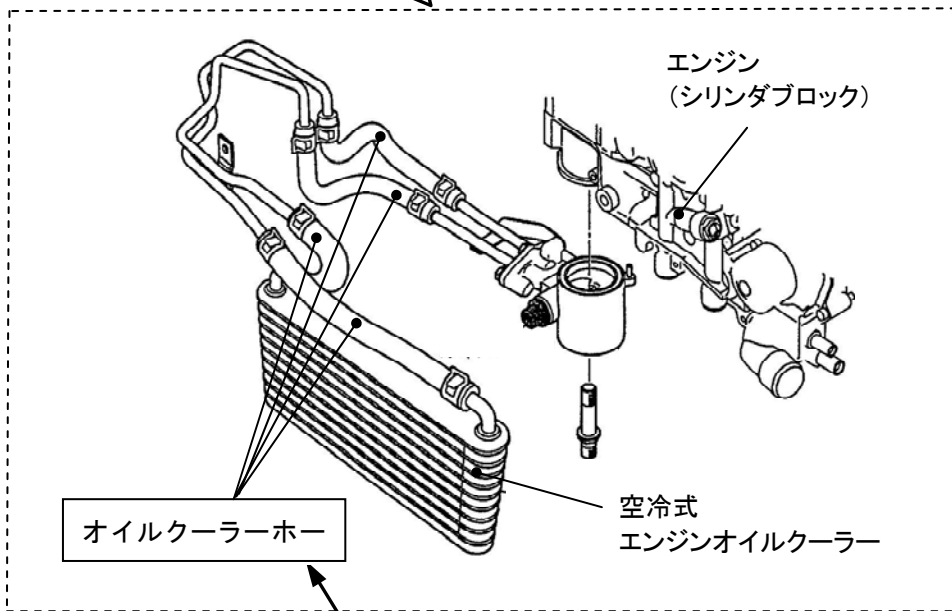


改善箇所説明図



基準不適合発生箇所

エンジンに備えられている、オイルクーラーホースの材質が不適切なため、使用過程でエンジンオイル内に蓄積する酸及び熱の影響によりホースが硬化、劣化し、ホース内面に微細亀裂が発生するものがある。そのため、そのままの状態で使用を続けると、ホースの内圧及び振動により微細亀裂が進行し、ホース外面に貫通することによりオイルが漏れ、最悪の場合エンジンが破損するおそれがある。

改善内容

全車両、オイルクーラーホースを対策品に交換する。

識別

対策品のエンジンオイルクーラーホースには、ホース表面にピンク色の識別マーキングが印刷されています。

注： は交換部品を示す。