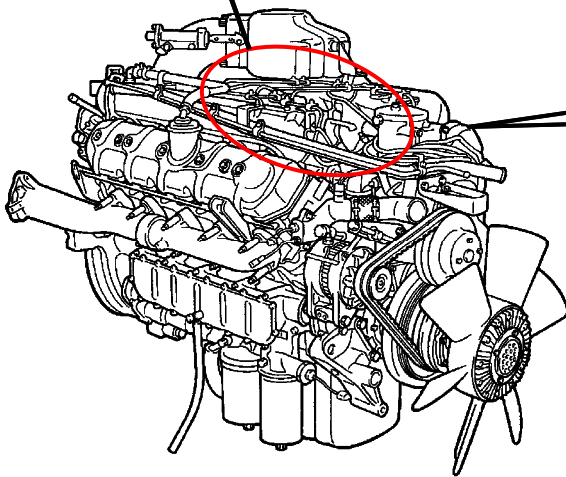


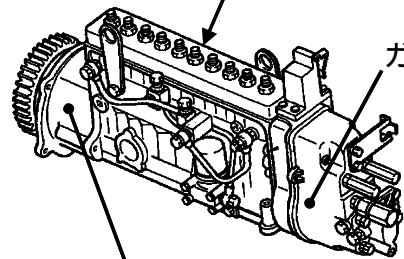
改善箇所説明図



基準不適合発生箇所



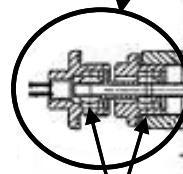
噴射ポンプアッセンブリ



ガバナ

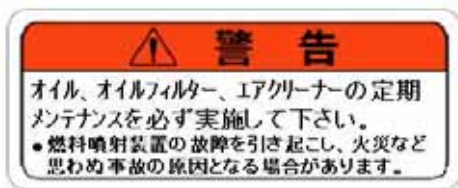
電子タイマ

タイマプラグ



プラグブッシュ

コーションラベル



電子タイマ付き噴射ポンプにおいて、当該タイマのプラグブッシュの耐久性が不十分なため、エンジンオイルのメンテナンスを不適切な状態で使った場合、ブッシュが磨耗するものがある。このため、この状態で使い続けると、噴射ポンプガバナのダンパが破損し、ガバナケースに亀裂が入り、最悪の場合、オイルが漏れて火災に至るおそれがある。

改善の内容:
 全車両、噴射ポンプのタイマ性能を確認し、性能が低下している場合は当該ポンプを、正常な場合はタイマプラグのみを新品に交換するとともに、メンテナンス上の注意事項を示したコーションラベルを運転席近傍に貼付する。

注: は追加もしくは交換する部品を示す。
 は必要に応じて交換する部品を示す。

識別 : インテークマニホールド側面もしくは、点検扉開口部に白色ペイントを塗布する。