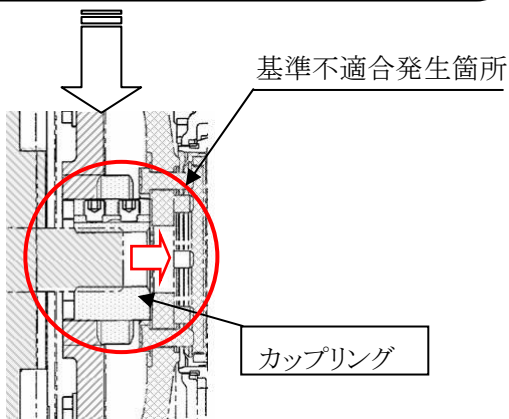
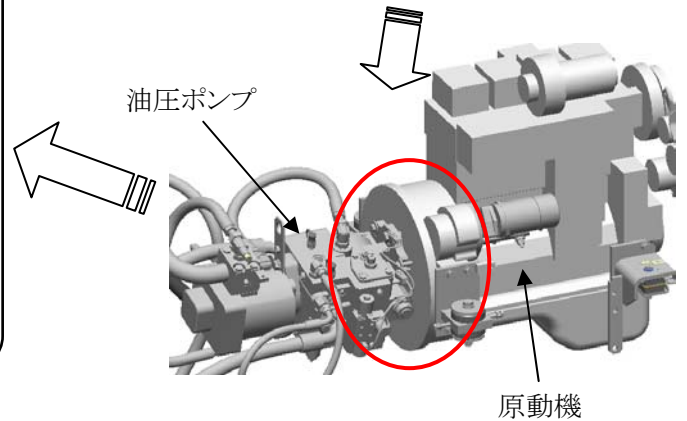
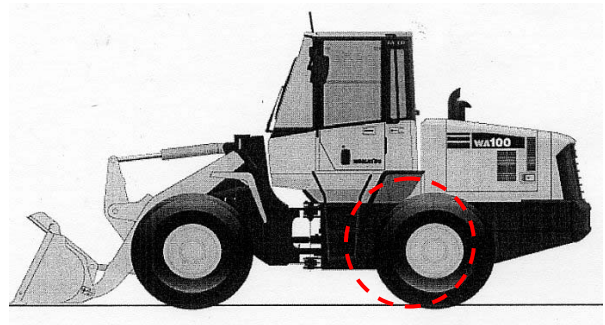
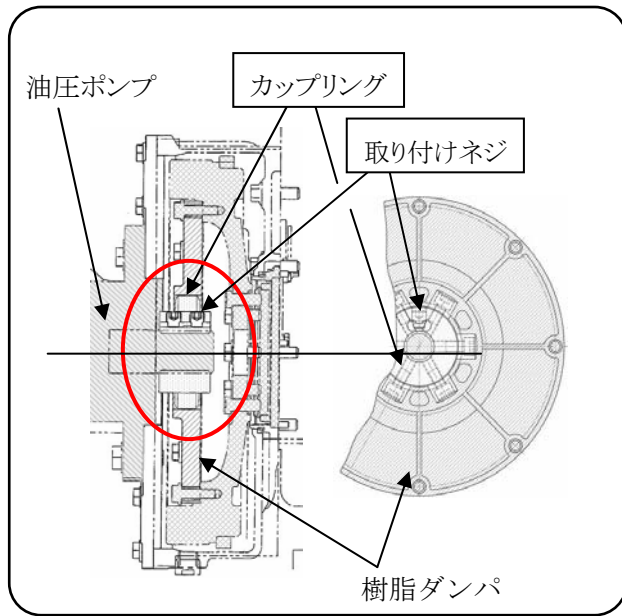


改善箇所説明図



(カップリングが抜け出した状態)

注: は、交換部品を示す。

原動機と油圧ポンプの接続部に備えられているダンパカップリングにおいて、取り付けネジの締付けが不適切なものがある。そのため、そのままの状態で使用を続けると、当該カップリングが抜け出し、油圧ポンプが駆動できなくなるため、走行不能になるおそれがある。

改善措置の内容 : 全車両、ダンパカップリングを対策品に交換し、緩み止めを施した新品の取り付けネジで適切に締付ける。

識別 : フライホイールカバーに白ペイントを塗布する。

