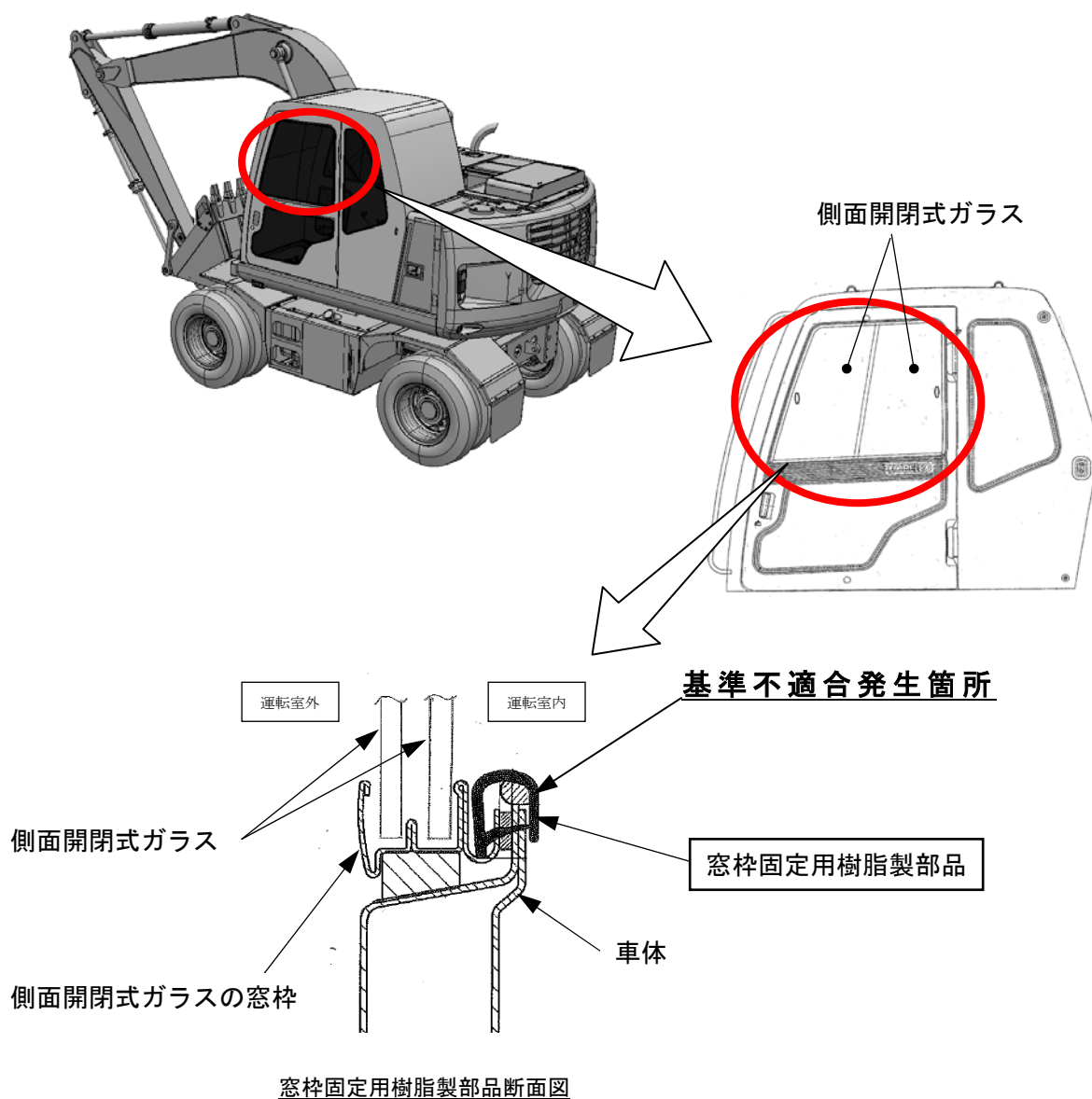


改善箇所説明図



運転席側面開閉式ガラスの窓枠と車体とを固定する樹脂製部品の固定方法が不適切なため、窓枠が確実に固定されていないものがある。そのため、そのまま使用を続けると、走行時の振動等により樹脂製部品が外れ、最悪の場合、走行中に窓枠が脱落し、他の交通の妨げとなるおそれがある。

改善措置の内容

全車両、樹脂製部品を接着剤で固定する。また、樹脂製部品を点検し損傷しているものは、新品と交換する。

注：□ は交換部品を示す。

識別：窓枠固定用樹脂製部品の内部に接着剤が充填されていることで識別する。