

自動車基準の国際調和、認証の相互承認等に関する
「道路運送車両の保安基準の細目を定める告示」等の
一部改正について

1. 背景

我が国の安全・環境基準のレベルを維持しつつ、自動車基準の国際調和、認証の相互承認の推進のため、平成10年に国連の「車両等の型式認定相互承認協定」（以下「相互承認協定」という。）に加入し、その後、相互承認協定に基づく規則（以下「協定規則」という。）について段階的に採用をすすめているところです。

今般、「反射器に係る協定規則（第3号）」など17規則の改訂が、国連欧州経済委員会（UN/ECE）自動車基準調和世界フォーラム（WP29）第147回会合において採択されており、今後、協定に定める規則改正手続きを経て、平成21年10月24日に当該改正案が発効される予定となっています。

その他、基準の適正化のため、「電気自動車及び電気式ハイブリット自動車の高電圧からの乗車人員の保護に関する技術基準」等を改正することとしています。

これらを受け「道路運送車両の保安基準の細目を定める告示」（平成14年国土交通省告示第619号）等を改正する必要があります。

2. 改正概要

(1) 協定規則の改訂に伴う事項は以下のとおりです。

① 反射器（細目告示別添60、別添62及び別添68）

「反射器に係る協定規則（第3号）」の改訂に伴い、以下のとおり改正します。

【適用対象】

- 自動車に備える前部反射器、側方反射器及び後部反射器に適用します。（従前と変更はございません。）

【改正概要】

- 反射器に係る協定規則において定められていた色度要件が、灯火器及び反射器並びに指示装置に係る協定規則（第48号）に一元的に集約されることに伴い、細目告示別添60、別添62及び別添68の技術基準において定められていた色度要件を細目告示別添52の技術基準に集約するとともに、各反射器の色度は、細目告示別添52又は協定規則第48号の色度要件を引用することとします。

【適用時期】

- 施行日より適用します。

② 方向指示器（細目告示第137条、第215条及び別添73関係）

「方向指示器に係る協定規則（第6号）」の改訂に伴い、以下のとおり改正します。

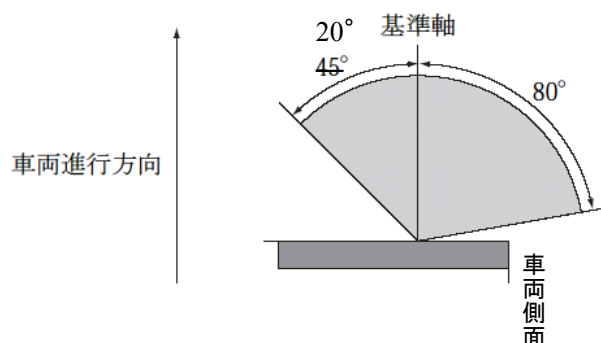
【適用対象】

専ら乗用の用に供する自動車であって乗車定員10人未満のもの及び貨物の運送の用に供する自動車であって車両総重量3.5トン以下のものに備

える方向指示器に適用します。(従前と変更はございません。)

【改正概要】

- 地上から 750mm 未満の高さに取り付けられる前部方向指示器のランプ中心を通る水平面より下の部分について、車両内側方向の最小視認角度要件を 45 度から 20 度とします。(図 1 参照)



(図1)

【適用時期】

- 施行日より適用します。

③ 車幅灯、尾灯及び後部上側端灯 (細目告示第 123 条、第 201 条、別添 58、別添 64、別添 67 関係)

「車幅灯、尾灯、制動灯、補助制動灯、前部上側端灯、後部上側端灯に係る協定規則 (第 7 号)」の改訂に伴い、以下のとおり改正します。

【適用対象】

専ら乗用の用に供する自動車であって乗車定員 10 人未満のもの及び貨物の運送の用に供する自動車であって車両総重量 3.5 トン以下のものに備える車幅灯に適用します。(従前と変更はございません。)

【改正概要】

- 地上から 750mm 未満の高さに取り付けられる車幅灯のランプ中心を通る水平線より下の部分について、車両内側方向の最小視認角度要件を 45 度から 20 度とします。(図 1 参照)

【適用対象】

- 自動車に備える尾灯及び後部上側端灯に適用します。(従前と変更はございません。)

【改正概要】

- 現在、固定光度式の尾灯及び後部上側端灯を表す記号として「R1」が使用されていますが、以前使用されていた「R」も使用できるように明確化します。

【適用時期】

- 施行日より適用します。

④ 乗用車の制動装置 (細目告示別添 12 関係)

「乗用車の制動装置に係る協定規則 (第 13H 号)」の改訂に伴い、以下のとおり改正します。

【適用対象】

専ら乗用の用に供する自動車(乗車定員 10 人以上の自動車、二輪自動車、

側車付二輪自動車、三輪自動車、カタピラ及びそりを有する軽自動車、最高速度 25km/h 以下の自動車並びに被牽引自動車を除く。)に備える制動装置に適用します。(従前と変更はございません。)

【改正概要】

- 応急用タイヤを搭載している車両について、応急用タイヤを装着した状態でのブレーキ試験を実施しなければならないこととします。

【適用時期】

- 新型車：平成 23 年 11 月 1 日以降に新たに型式の指定を受ける自動車
- 継続生産車：平成 25 年 11 月 1 日以降に製作される自動車

⑤ 停止表示器材 (細目告示別添 77 関係)

「停止表示器材に係る協定規則 (第 27 号)」の改訂に伴い、以下のとおり改正します。

【適用対象】

自動車に備える停止表示器材に適用します。(従前と変更はございません。)

【改正概要】

- 上記①と同様に、細目告示別添 77 の技術基準において定められていた色度要件を細目告示別添 52 の技術基準に集約するとともに、停止表示器材の色度は、細目告示別添 52 又は協定規則第 48 号の色度要件を引用することとします。

【適用時期】

- 施行日より適用します。

⑥ 後部霧灯 (細目告示別添 65 関係)

後部霧灯に係る協定規則 (第 38 号)の改訂に伴い、以下のとおり改正します。

【適用対象】

自動車に備える後部霧灯に適用します。(従前と変更はございません。)

【改正概要】

- 現在、固定光度式の後部霧灯を表す記号として「F 1」が使用されていますが、以前使用されていた「F」も使用できるように明確化します。

【適用時期】

- 施行日より適用します。

⑦ 前照灯洗浄器 (細目告示別添 55、別添 56 関係)

「前照灯洗浄器に係る協定規則 (第 45 号)」の改訂に伴い、以下のとおり改正します。

【適用対象】

自動車に備える前照灯洗浄器に適用します。(従前と変更はございません。)

【改正概要】

- 前照灯洗浄器は、主要なすれ違いビームを発するレンズ面のみを洗浄できればよく、夜間前方情報提供装置等で使用する赤外発光器又は曲線道路用配光可変型前照灯 (A F S) で使用する追加光源のレンズ面を洗浄

できなくとも良いことを明確化します。

【適用時期】

- 施行日より適用します。

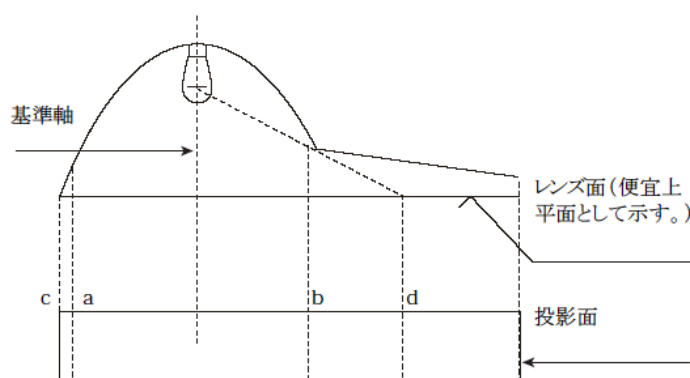
- ⑧ 灯火器及び反射器並びに指示装置の取付装置（細目告示第 43 条から第 59 条まで、第 61 条、第 61 条の 2、第 133 条の 2、第 211 条の 2 及び別添 52 関係）
「灯火器及び反射器並びに指示装置の取付装置に係る協定規則（第 48 号）」
の改訂に伴い、以下のとおり改正します。

【適用対象】

自動車（二輪自動車、側車付二輪自動車及びカタピラ及びそりを有する軽自動車を除く。）に適用します。（従前と変更はございません。）

【改正概要】

- 各反射器の技術基準において定められていた色度要件を細目告示別添 52 の技術基準に集約することとします。
- 集合式、独立式、結合式、兼用式灯火の定義中「照射面」とされている部分を「基準軸方向の見かけの表面」（自動車製作者等が定める下図の「照射面」又は「発光面」。以下同じ。）とします。



	照射面	発光面
範 囲	a-b 間	c-d 間

(図2)

- レンズカットのない灯火器について、発光面（図 2 参照）の定義を明確化します。
- 制動灯と方向指示器の基準軸方向の見かけの表面が重なりあってはならないこととします。
- 車幅灯及び尾灯の点灯条件を以下のとおり改正します。
 - ・ 走行用前照灯、すれ違い用前照灯又は前部霧灯が、車幅灯の視認角及び最小光度要件を満たせば、これらの灯火の点灯時に車幅灯を消灯することができることとします。ただし、これらの車幅灯の機能を満たしている灯火器が故障した際には適用しないこととします。
 - ・ 車幅灯又は尾灯と方向指示器の兼用式灯火について、方向指示器が車幅灯又は尾灯の視認角及び最小光度要件を満たせば、方向指示器が作動している間、方向を指示している側の車幅灯及び尾灯を消灯することができることとします。

- 自動車製作者等は、自動車(専ら乗用の用に供する自動車であって乗車定員 10 人未満のもの及び貨物の運送の用に供する自動車であって車両総重量 3.5 トン以下のものに限る。)から前照灯、制動灯、車幅灯及び尾灯に供給する電圧が以下の要件に適合していることを証明しなければならないこととします。
 - (a) 型式認可書類に「特殊電源又は光源電子制御装置(電圧状態が変化しても光源の明るさを一定に保つための装置。）」、「自動車製作者等の要求する電圧」等で試験されたと記載がある場合には、認可時定義した電圧を超えないこと。
 - (b) 上記(a)以外の場合にあつては、6.75V(6V システム)、13.5V(12V システム)、28.0V(24V システム)の電圧から 3%を超えないこと。
 - (c) なお、灯火の一部として光源電子制御装置及び可変光度制御装置(外部の明るさに合わせて光源の明るさを調整するための装置)が備えられている場合にあつては、上記(a)及び(b)の規定は適用しないこととする。
- 自動車(専ら乗用の用に供する自動車であって乗車定員 10 人未満のもの及び貨物の運送の用に供する自動車であって車両総重量 3.5 トン以下のものに限る。)に備える地上から 750mm 未満の高さに取り付けられる車幅灯及び前部方向指示器のランプ中心を通る水平面より下の部分について、車両内側方向の最小視認角度要件を 45 度から 20 度とします。(図 1 参照)
- 協定規則第 98 号(放電灯式前照灯)の走行用前照灯の最大光度を、協定規則第 112 号(電球式及び LED モジュール式前照灯)及び第 123 号(配光可変型前照灯)と同様の光度に規定します。
- 再帰反射材の取り付け長さを全長又は全幅の 80%と規定されているものについて、構造上取り付けが困難なものである場合に限り 60% (特に困難な場合には 40%) まで減ずることができることとします。

【適用時期】

- 平成 24 年 10 月 24 日以降に新たに型式の指定等を受ける自動車に適用します。

⑨ 大型後部反射器及び再帰反射材 (細目告示第 55 条及び別添 102 関係)

「大型後部反射器に係る協定規則(第 70 号)」及び「再帰反射材に係る協定規則(第 104 号)」の改訂に伴い、以下のとおり改正します。

【適用対象】

自動車に備える大型後部反射器及び再帰反射材に適用します。(従前と変更はございません。)

【改正概要】

- 上記①と同様に、別添 102 の技術基準において定められていた色度要件を細目告示別添 52 の技術基準に集約するとともに、各反射器類の色度は、細目告示別添 52 又は協定規則第 48 号の色度要件を引用することとします。

【適用時期】

- 施行日より適用します。

⑩ 二輪車の空気入りゴムタイヤ (細目告示別添 5 関係)

「二輪車の空気入りゴムタイヤに係る協定規則（第 75 号）」の改訂に伴い、以下のとおり改正します。

【適用対象】

二輪自動車、側車付二輪自動車又は三輪自動車に適用します。（従前と変更はございません。）

【改正概要】

- 「タイヤサイズの呼び及び寸法」の表に新たなタイヤサイズを追加します。

【適用時期】

- 施行日より適用します。

⑪ **前照灯**（細目告示第 42 条、第 120 条及び第 198 条関係）

「前照灯（放電灯式）に係る協定規則（第 98 号）」及び「前照灯（電球式及び LED モジュール式）に係る協定規則（第 112 号）」の改訂に伴い、以下のとおり改正します。

【適用対象】

自動車（最高速度 20km/h 未満の自動車、除雪、土木作業その他特別な用途に使用される自動車で地方運輸局長の指定するもの、最高速度 35km/h 未満の大型特殊自動車、二輪自動車、側車付二輪自動車、農耕作業用小型特殊自動車並びにカタピラ及びそりを有する軽自動車を除く。）に備える前照灯に適用します。（従前と変更はございません。）

【改正概要】

- 通行区分切り換え機能の要件については、すれ違い用ビームを下向きにするに場合にあっては 0.5 度以上とすること、すれ違いビームの非対称部を取り除くことが認められていますが、それらについて、0.5 度の定量要件の削除及びすれ違いビームの非対称部を低減することでも良いこととします。
- 協定規則第 98 号の走行用前照灯の最大光度を、協定規則第 112 号及び 123 号と同様の光度に規定します。
- 放電灯の光源は、ライトジェネレーター式以外は交換が可能なものであることを明確化します。
- すれ違い用前照灯に関する光度要件等の規定について、夜間前方情報提供装置等で使用する赤外発光器又は曲線道路用配光可変型前照灯（A F S）で使用する追加光源は含まないことを明確化するため、「主要なすれ違いビームを発するすれ違い用前照灯」と規定することとします。

【適用時期】

- 施行日より適用します。

⑫ **その他**

「ドアラッチ及び扉保持構成部品に係る協定規則（第 11 号）」など計 9 規則について、誤記訂正の改訂が行われたため、国内法令も同様に改正を行います。

(2) その他の改正は以下のとおりです。

① 二輪を有する道路運送車両の取扱いについて（細目告示第2条の2）

【改正概要】

- 車輪を4個有する自動車又は原動機付自転車であっても以下の全ての要件を満たすものは、二輪自動車又は二輪を有する原動機付自転車の基準を適用することができることとして、細目告示第2条の2の規定中「3個の車輪を有するもの」を「3個以上の車輪を有するもの」に改正します。
 - ・ 車輪が車両中心線に対して左右対称の位置に配置されているもの
 - ・ 同一線上の車軸における車輪の接地部中心点を通る直線の距離が460ミリメートル未満であるもの
 - ・ 車輪及び車体の一部又は全部を傾斜して旋回する構造を有するもの

【適用時期】

- 施行日より適用します。

② 電気自動車及び電気式ハイブリッド自動車の高電圧からの乗車人員の保護並びに電気自動車及び電気式ハイブリッド自動車の衝突後の乗車人員の保護に係る基準の改正（細目告示別添110、別添111）

【適用対象】

電力により作動する原動機を有する自動車（二輪自動車、側車付二輪自動車、三輪自動車、カタピラ及びそりを有する軽自動車、大型特殊自動車、小型特殊自動車、被牽引自動車並びに燃料電池自動車を除く。）に適用します。（従前と変更はございません。）

【改正概要】

- 「充電系連結システム」の定義において、充電時以外にアクセサリ電源として外部電源を使用している実態があることから、「外部電源に接続している時以外に動力系から直流電氣的に絶縁される電気回路」と改めます。

【適用時期】

- 施行日より適用します。

③ その他所要の改正を行います。

3. スケジュール

公布：平成21年10月中旬 予定

施行：平成21年10月24日