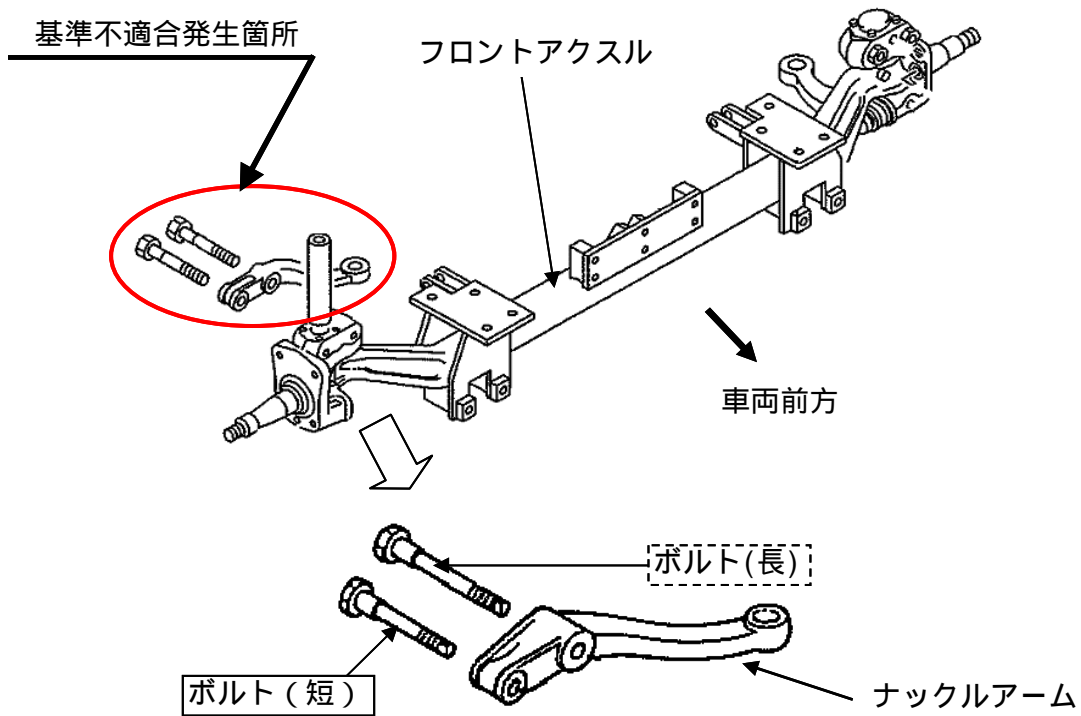
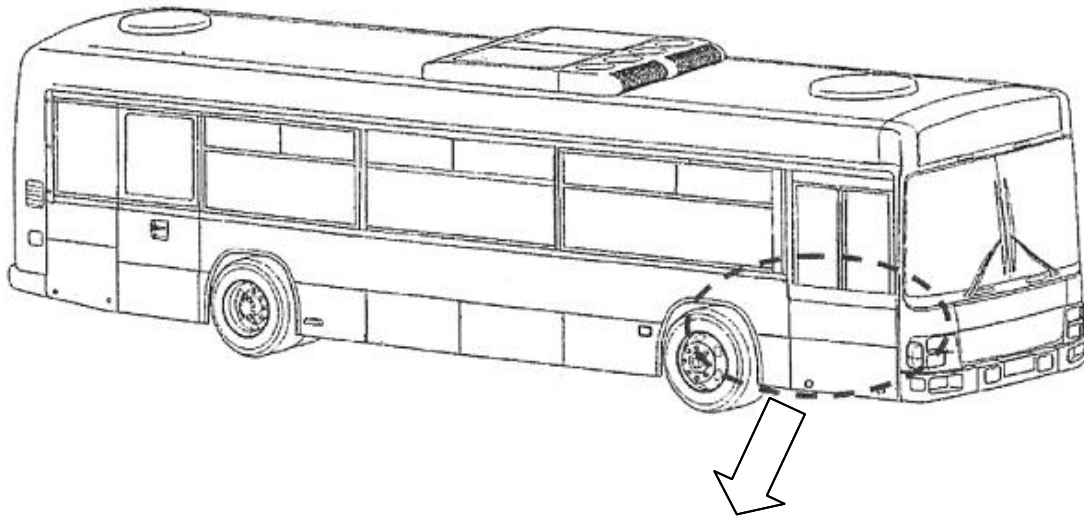


## 改善箇所説明図



かじ取り装置において、ナックルアームをナックルに固定するボルト2本のうち1本について、熱処理が不適切なため、強度が不足しているものがある。そのため、早期に当該ボルトが破損し、最悪の場合、2本とも折損し、ナックルアームが外れて操舵不能となるおそれがある。

### 改善の内容

全車両、当該ボルトを良品と交換する。なお、当該ボルトが損傷している場合には、他のボルトも新品と交換する。

識別：ドラッグリンク内側に白色ペイントを塗布する。

注：          は、交換する部品を示す。  
         は、必要に応じ交換する部品を示す。