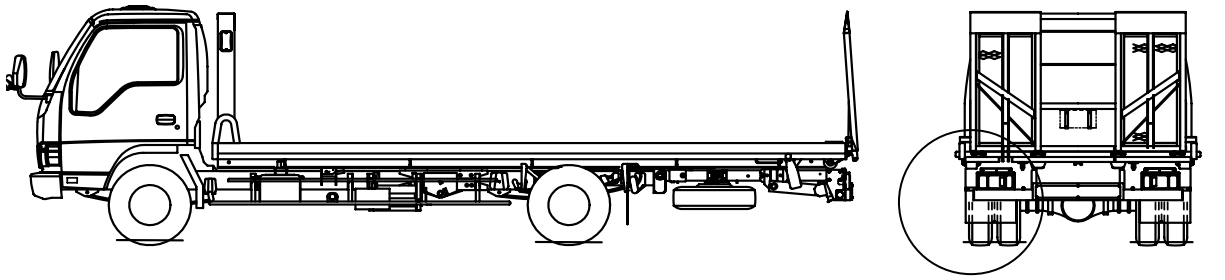
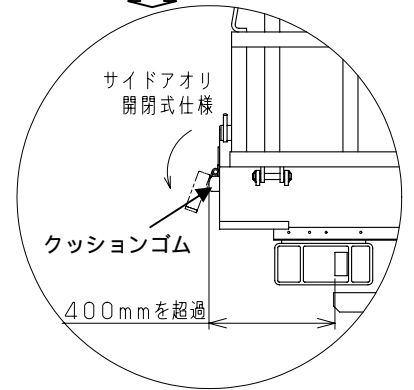


改善箇所説明図

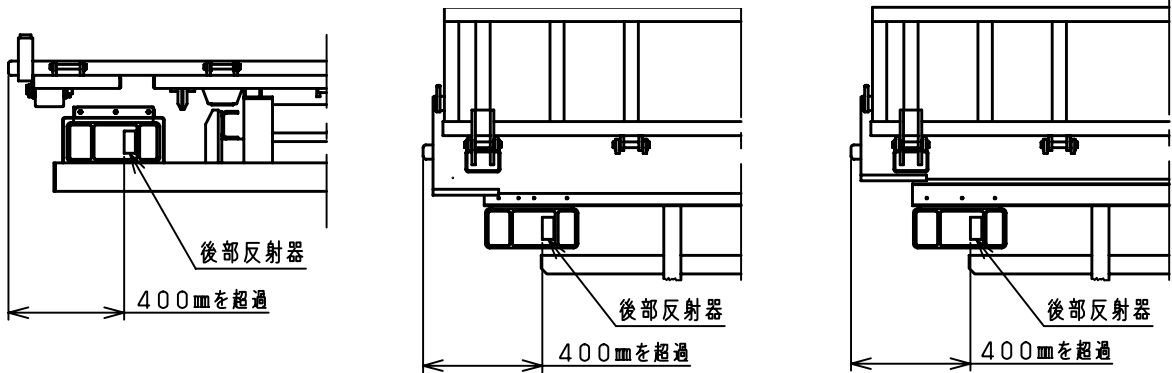


基準不適合発生箇所

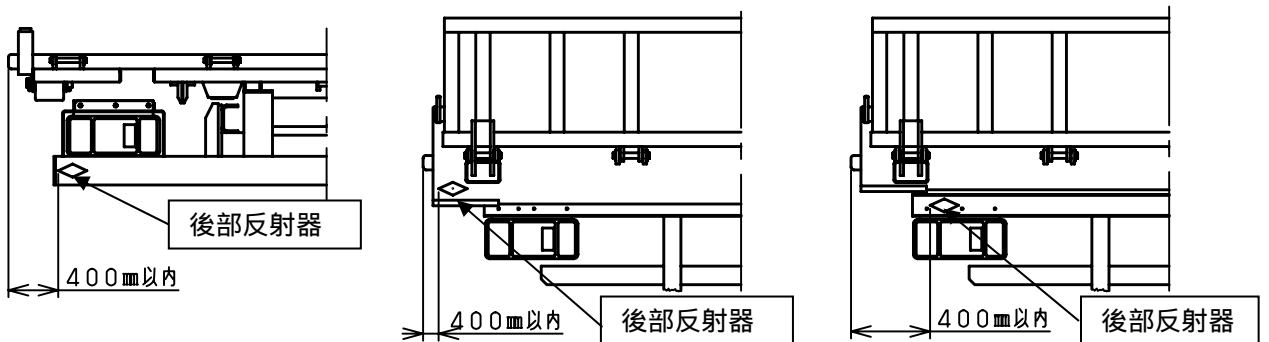
車両運搬車において、後部反射器の取付け位置が不適切なため、車両最外側からの寸法が保安基準に適合していない。



改善前(架装車、架装物により形状、取付け位置が異なる)



改善後



改善の内容 全車両、保安基準に適合する位置に後部反射器を追加する。

識別：追加する後部反射器の有無にて容易に識別可能なため、特別な識別は行わない。

注： は、追加する部品を示す。