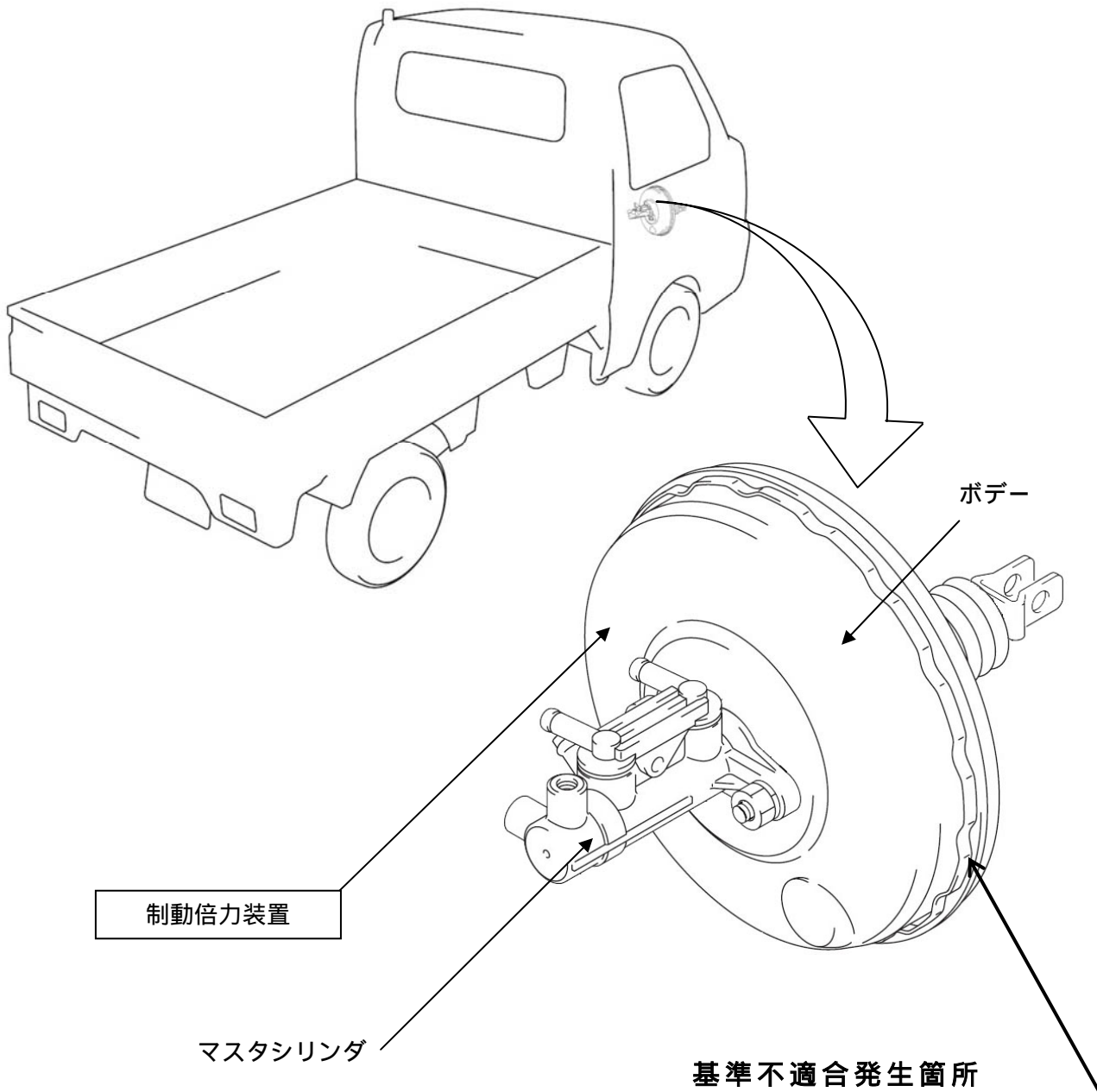


改善箇所説明図



制動倍力装置のボデーのかしめが不適切なため、かしめ強度が不足しているものがある。そのため、ブレーキペダルを強く踏むとかしめが外れてブレーキペダル踏力がマスタシリンダに伝達されずブレーキが効かなくなるおそれがある。

改善の内容

全車両、制動倍力装置の製造ロット番号を点検し、該当するものは制動倍力装置を良品に交換する。

注： は交換部品を示す。

識別：ID プレートに桃色のシールを貼付する。