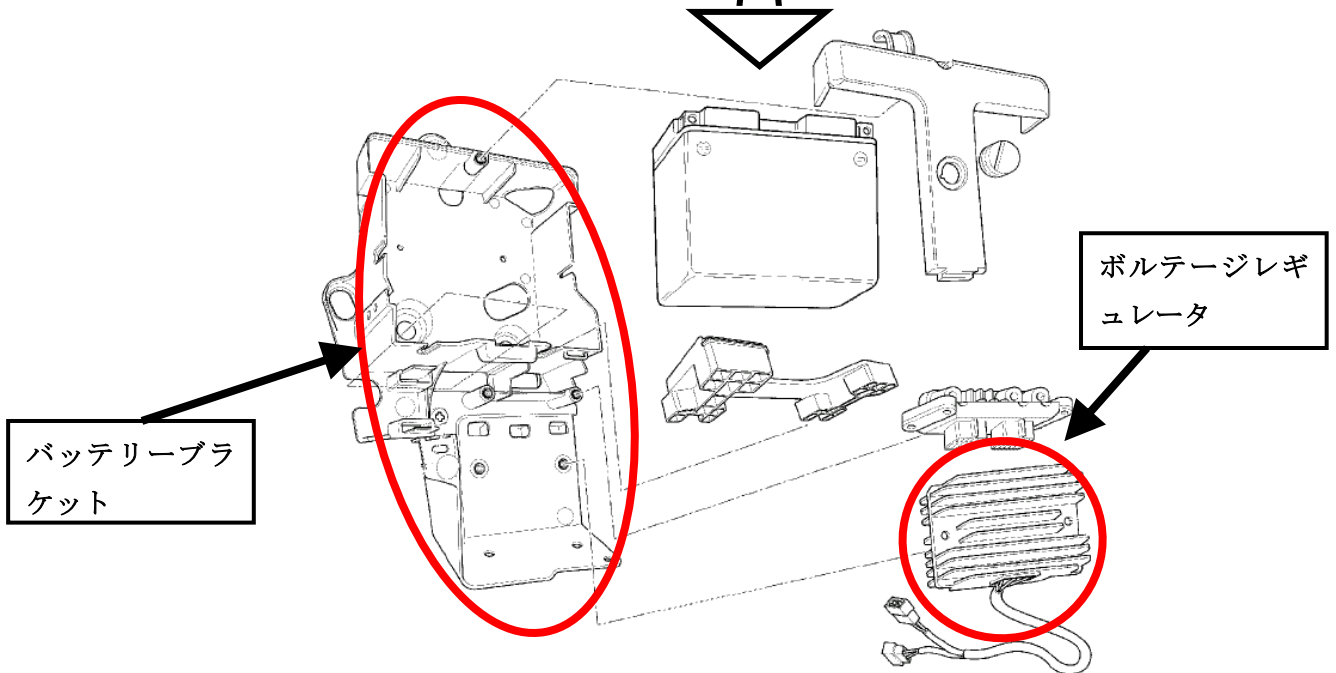


改善箇所説明図



基準不適合箇所

ボルテージレギュレータ（電圧調整器）の遮熱が不十分なため、熱影響によりボルテージレギュレータの性能が低下するものがある。そのため、バッテリーに充電されなくなり、最悪の場合、走行中原動機が停止し、再始動できないおそれがある。

注： は改善箇所を示す

改善の内容

全車両、バッテリーブラケットを対策品と交換するとともに、ボルテージレギュレータを点検し、対策が必要となるものはボルテージレギュレータを良品と交換する。