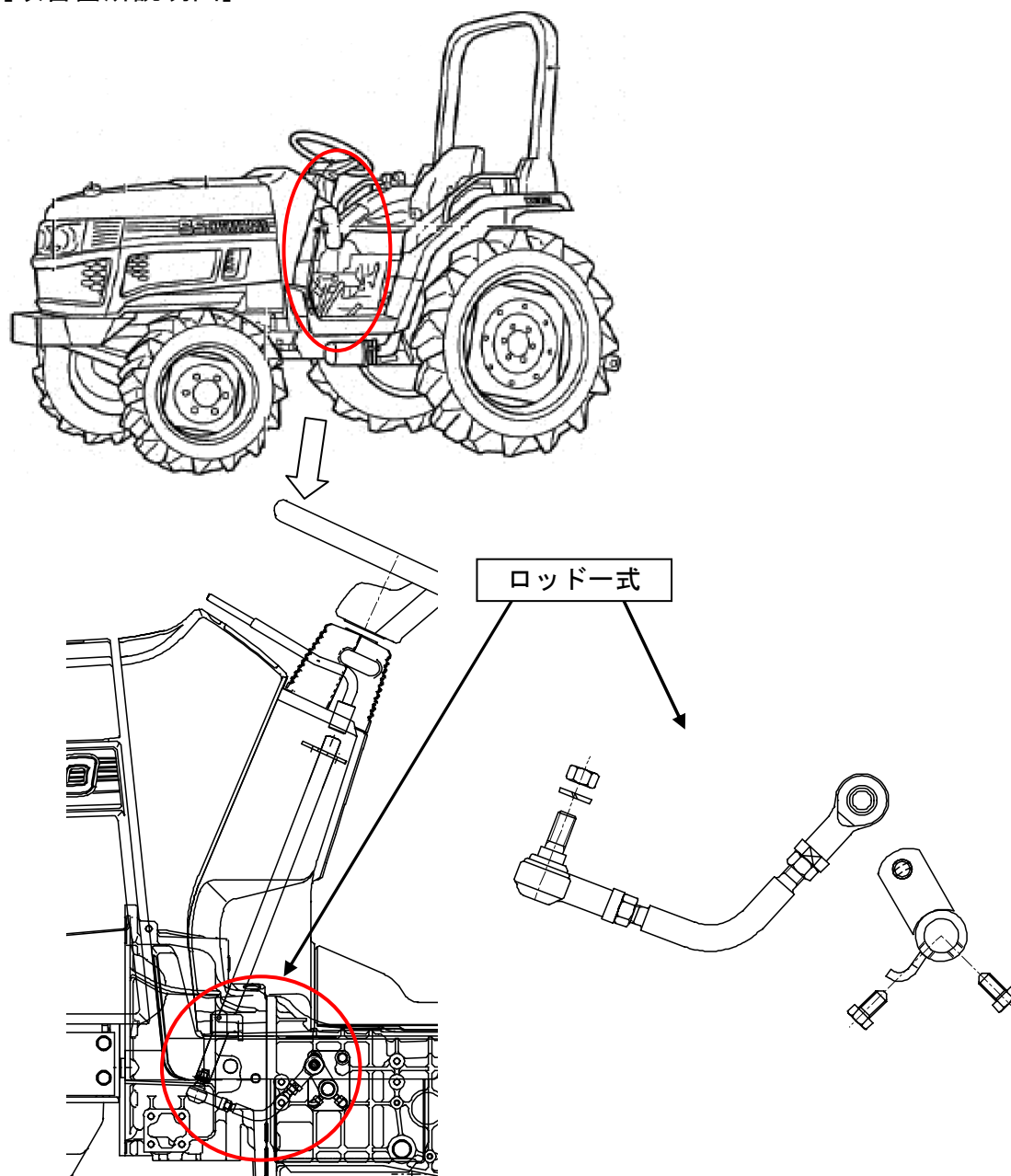


[改善箇所説明図]



不具合発生箇所 注：  は、交換部品を示す。

動力伝達装置において、前後進を切り替える操作レバーとトランスミッションの変速アームとを連結するロッドの強度が不足しているため、レバー操作を繰り返し行くと、ロッド折損する場合があります。そのため、前後進の切り替えができず走行不能になるおそれがあります。

改善内容

全車両、ロッドを対策品と交換する。

識別

対策品ロッドは黄色メッキをしています。（対策前品は黒色塗装）