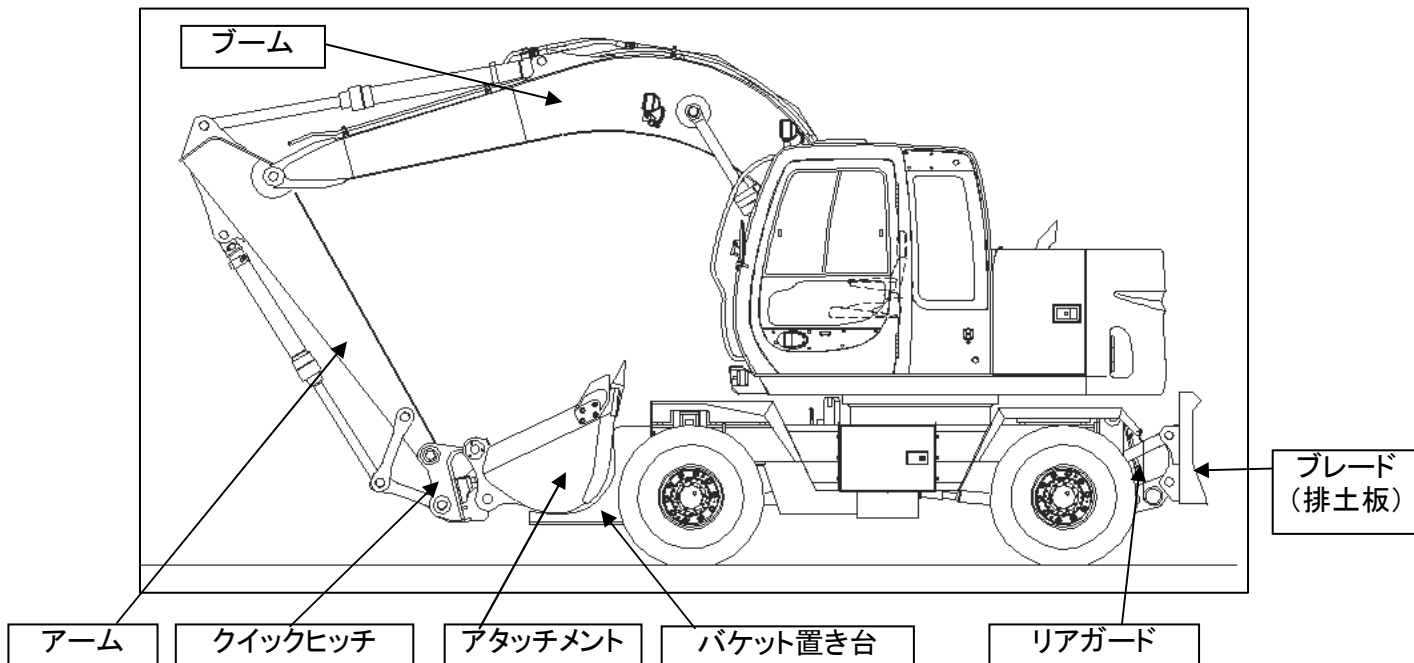


ショベル・ローダ

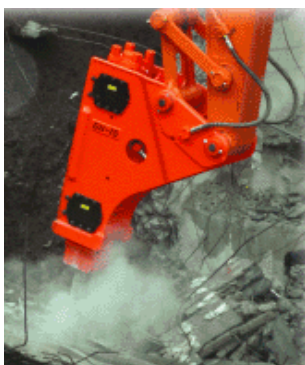
(車両外観)



(各部の名称)



代表的なアタッチメントの例



コンクリートを打撃で砕くブレーカー



コンクリートを圧碎する破砕機

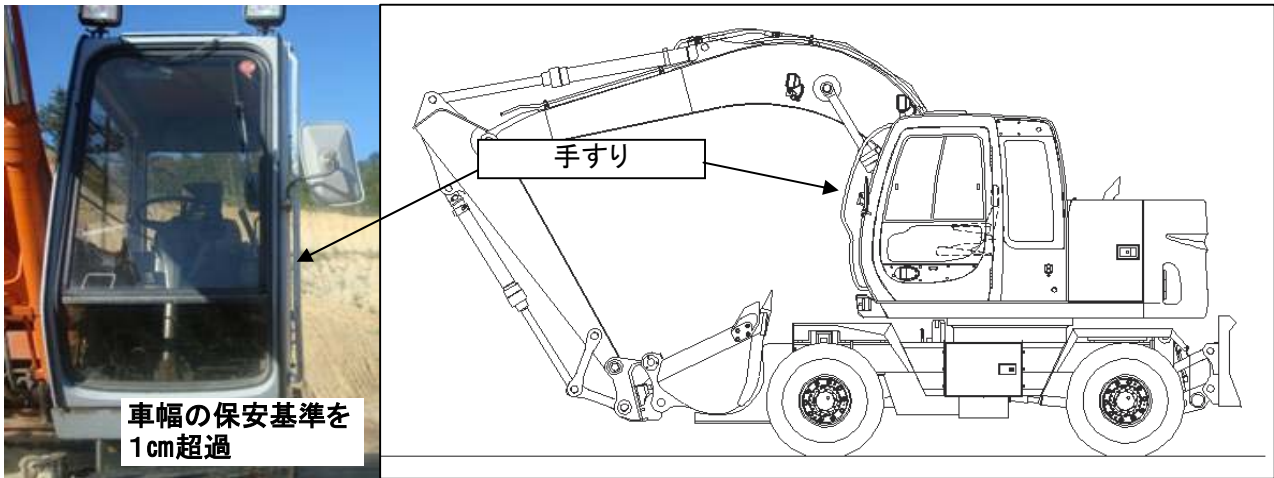


地面を掘削するバケット

■ 不正な改造等の内容

<保安基準に違反する可能性のある改造例>

手すりの取付



作業灯の取付

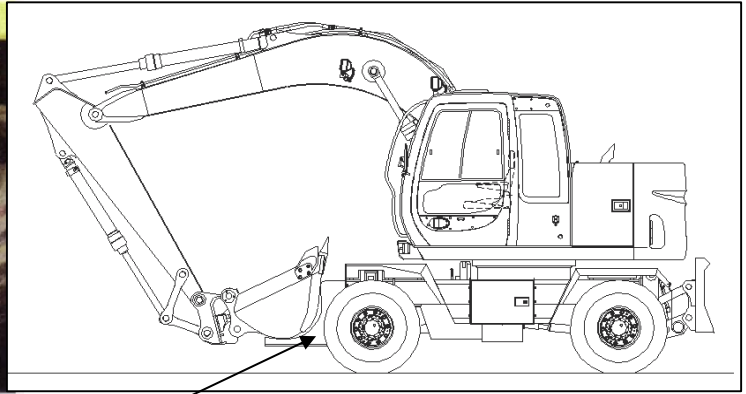


ステップの取付



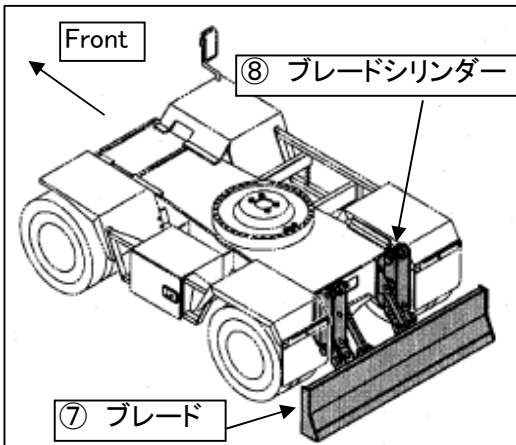
<自動車検査証の記載事項と重量が相違する改造及びオプション装着の例>

バケット置き台の補強・改造

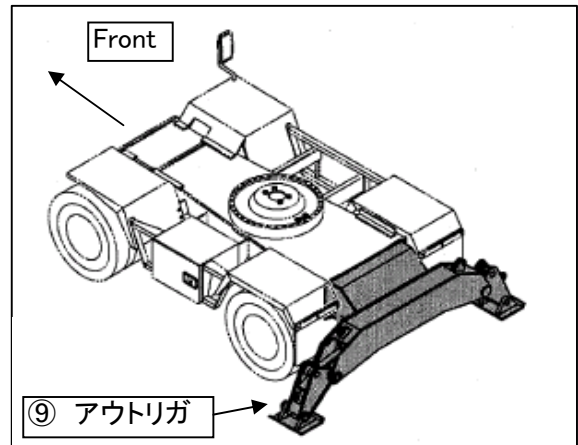


バケット置き台

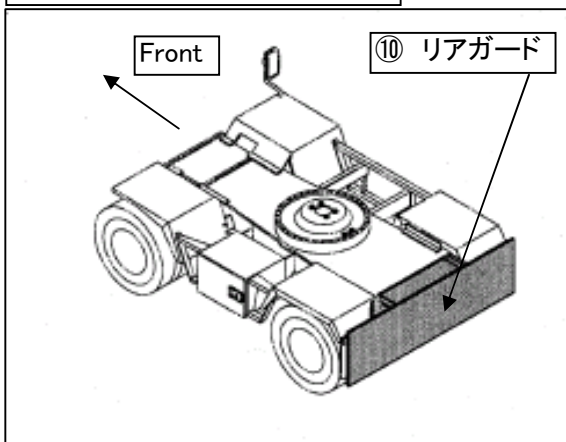
ブレード(排土板)の取付



アウトリガの取付



リアガードの取付



工具箱の追加取付

