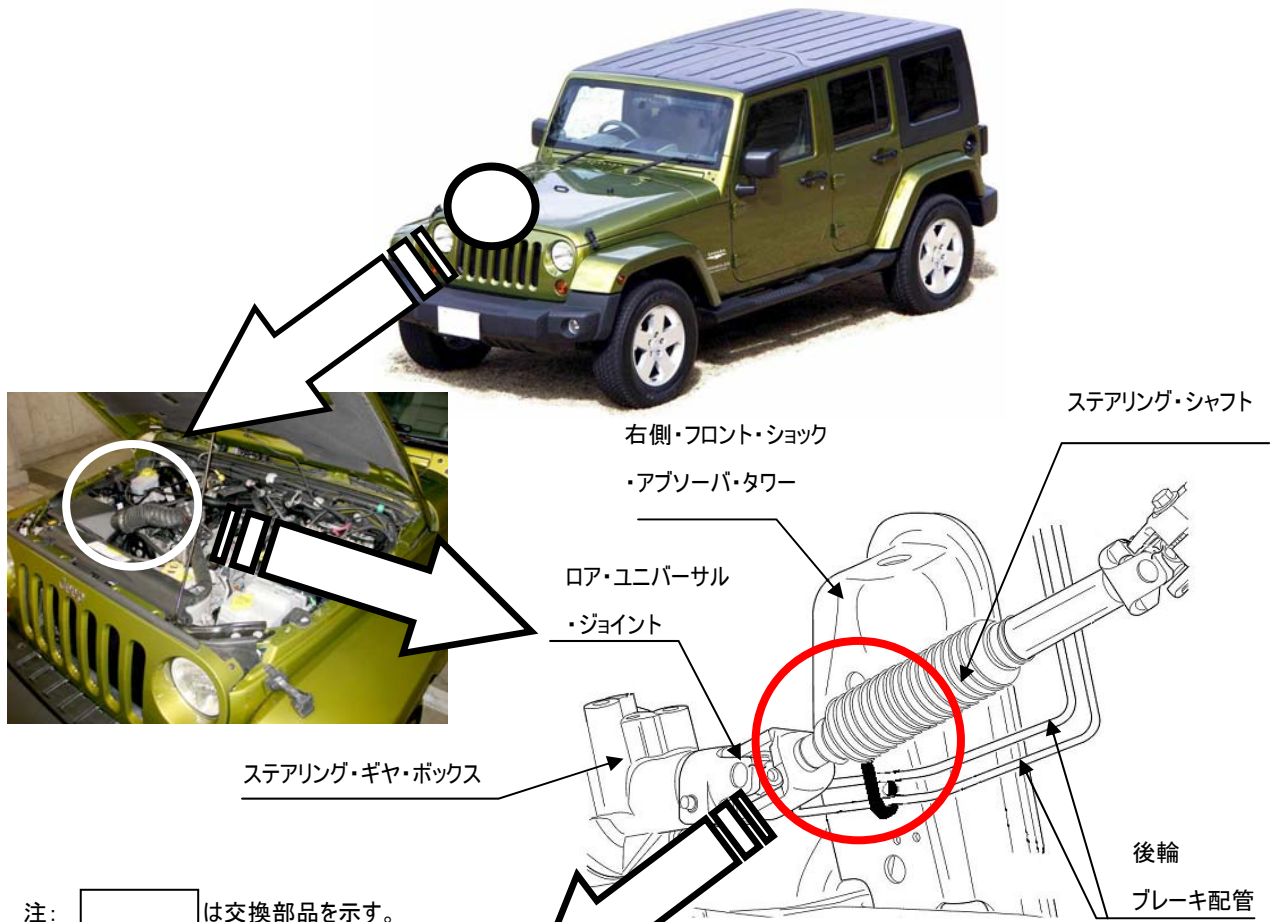
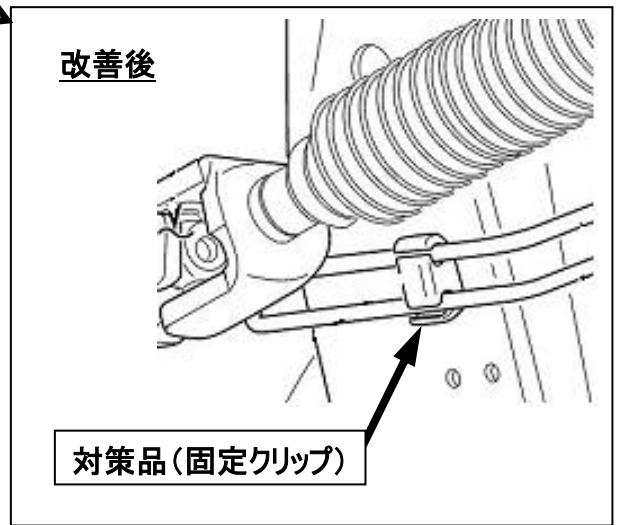
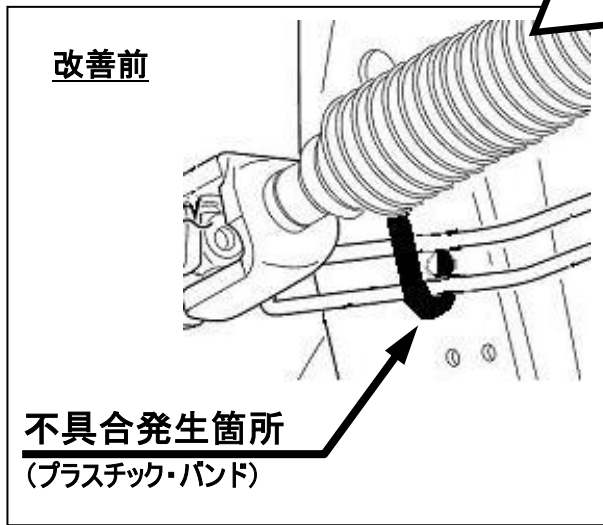


# 改善箇所説明図



注:  は交換部品を示す。



エンジン・ルーム内の後輪ブレーキ配管の固定方法が不適切なため、当該配管がステアリング・シャフトのロア・ユニバーサル・ジョイントと接触するものがある。そのため、そのまま使用を続けると当該配管が損傷し、ブレーキフルードが漏れ、最悪の場合、後輪ブレーキが効かなくなるおそれがある。

## 改善の内容

全車両、当該配管の固定具を対策品と交換するとともに、当該配管を点検し、損傷のあるものは新品と交換する。

識別: ブレーキ・ハイドロリック・コントロール・ユニットに接続されている“右側後輪ブレーキ配管”上面に黄色ペイントを塗布する。