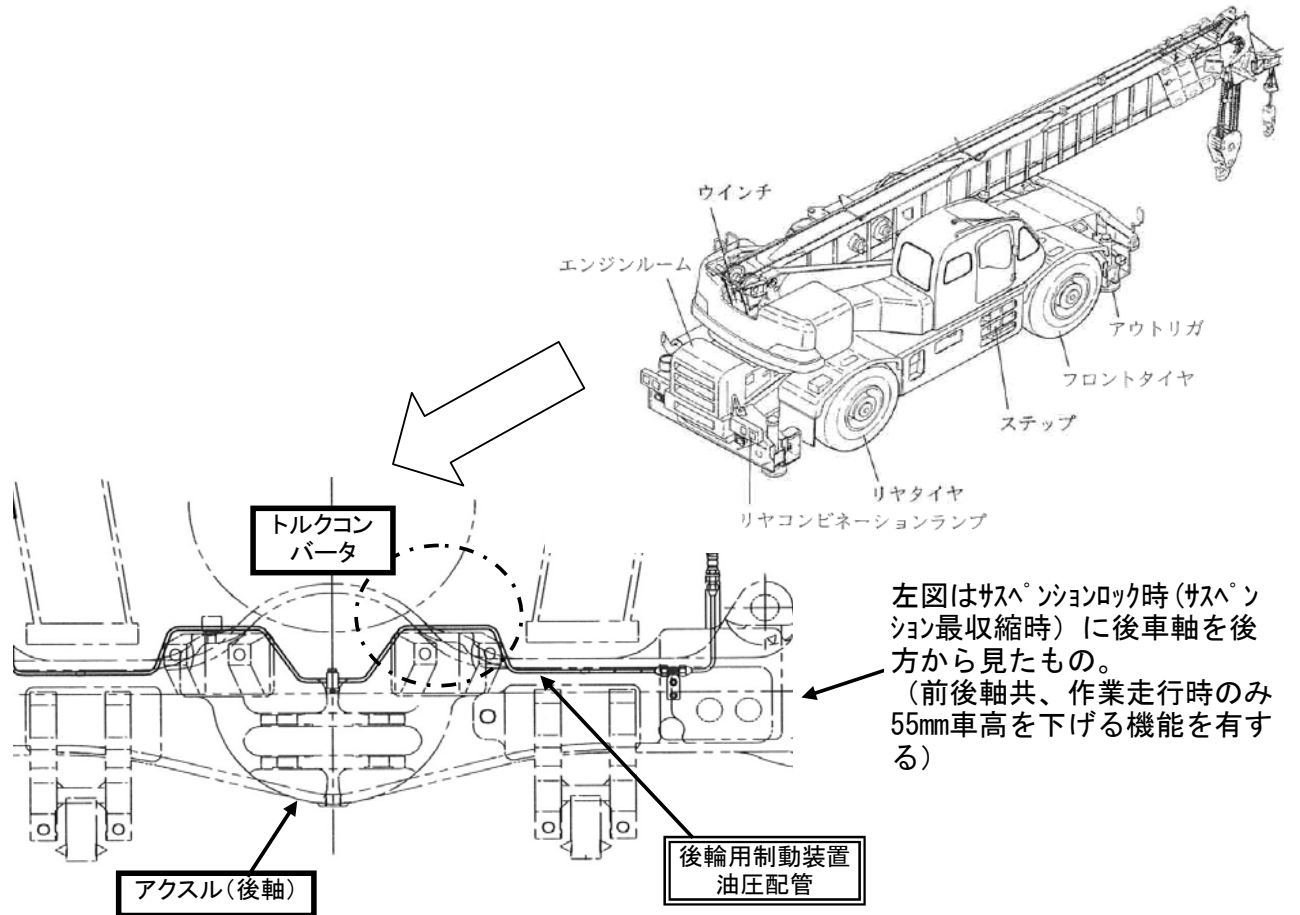


改善箇所説明図

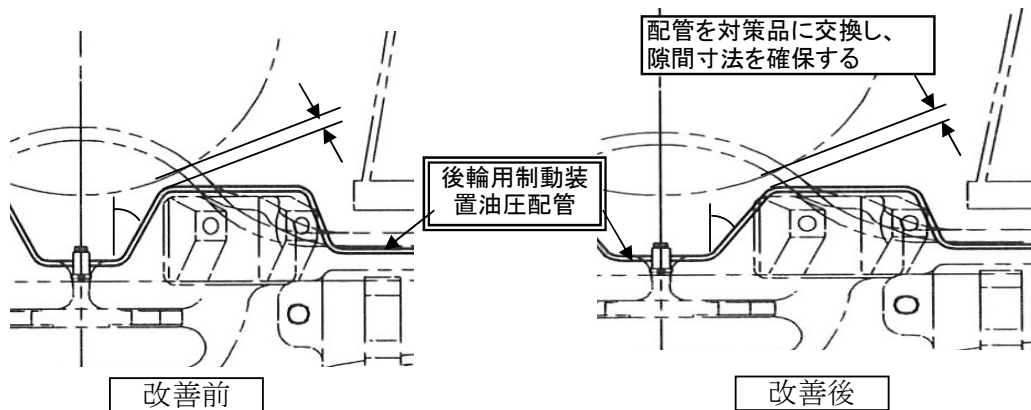


不具合の内容

後輪用制動装置油圧配管とトルクコンバータ(流体クラッチ)の隙間寸法が不足しているものがあり、サスペンションロック(クレーン作業時等に車両の安定性を向上させるため、サスペンションを強制的に収縮させ固定)時に、油圧配管とトルクコンバータが干渉する場合があります。そのため、そのままの状態で使用を続けると配管に穴が開き、最悪の場合、道路走行時に後輪の制動力が低下するおそれがある。

改善の内容

全車両、サスペンションロック時の配管とトルクコンバータの隙間寸法を点検、適切な寸法が確保出来ていないもの、又は、接触した形跡があるものは、配管を対策品に交換する。



注: は、交換部品を示す。