

【国土交通省自動車交通局プレスリリース】

平成 20 年 7 月 15 日

いすゞ自動車（株）によるライセンスホルダーの自主改善の実施について

株式会社アイ・シー・エルが設計・製造し、いすゞ自動車株式会社が後付け部品として販売したライセンスホルダー(ナンバープレートの飾り板)について以下の通り自主改善を実施する旨報告がありました。

自主改善開始日	平成 20 年 7 月 16 日
不具合の内容	後付け部品として販売したライセンスホルダー（登録ナンバープレート飾り板）において、端末の保護ゴムに接着不十分なものがあり、ホルダーから外れることがある。保護ゴムが外れた状態で、車両清掃などの際に、端末が鋭利になっているため、怪我をするおそれがある。
改善の内容	前面ホルダーは、ホルダーの端末部を研磨加工した対策品と交換する。 後面ホルダーは、保護ゴムを取り外し、端末部を研磨する。
クレーム件数	2 件
事故の有無	無し
使用者に周知させるための措置	・新聞(読売、朝日、毎日、産経、日経、中日)の 7 月 16 日付朝刊に社告を掲載するとともに、インターネットホームページへの掲載および販売会社の店頭等において告知を行う。

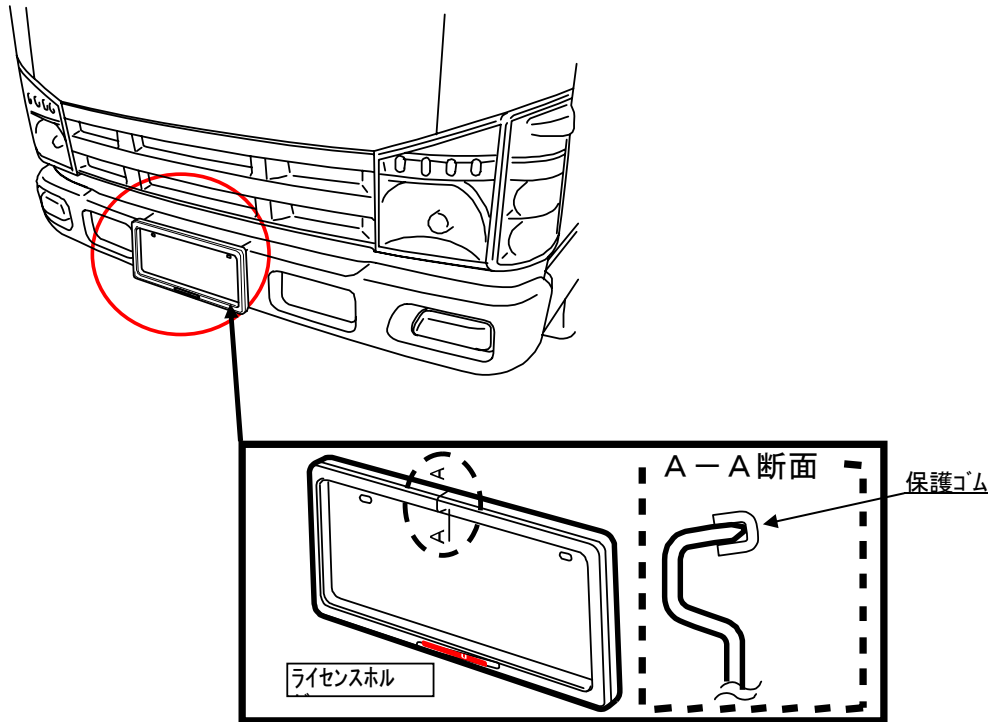
対象の製品名	部品番号	出荷期間	自主改善対象数
ライセンスホルダー	1884402192	平成 14 年 12 月 ~ 平成 19 年 4 月下旬	5,325 個
	1884402193		205 個
	1884450533		4,243 個
	1884345612		1,247 個
	1884334862		610 個
	1884334863		535 個
(6 種類)		合計	12,165 個

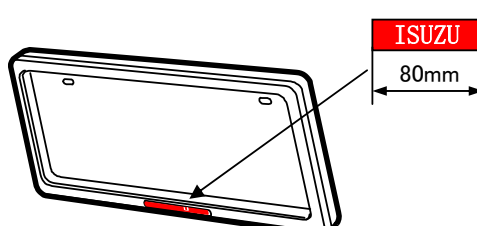
問い合わせ先

いすゞ自動車株式会社 お客様相談センター

0 1 2 0 - 1 1 9 - 1 1 3

不具合箇所説明図



対象の製品名	適用車種	部品番号	外観
ライセンスホルダー	大型	1884402192	 <p>措置対象部品は、【ISUZU】マークがある。 (幅80mm)</p>
		1884402193	
	中型	1884450533	
		1884345612	
	小型	1884450533	
		1884334862	
		1884334863	

後付け部品として販売したライセンスホルダー（登録ナンバープレート飾り板）の末端の保護ゴムに接着不十分なものがあり、ホルダーから外れることがある。保護ゴムが外れた状態で、車両清掃などの際に末端部に触れた場合、末端が鋭利になっているため、指をけがするおそれがある。

改善の内容: 車両前側は、ホルダーの末端部を研磨加工した対策品と交換する。
車両後側は、保護ゴムを外し、末端部を研磨する。