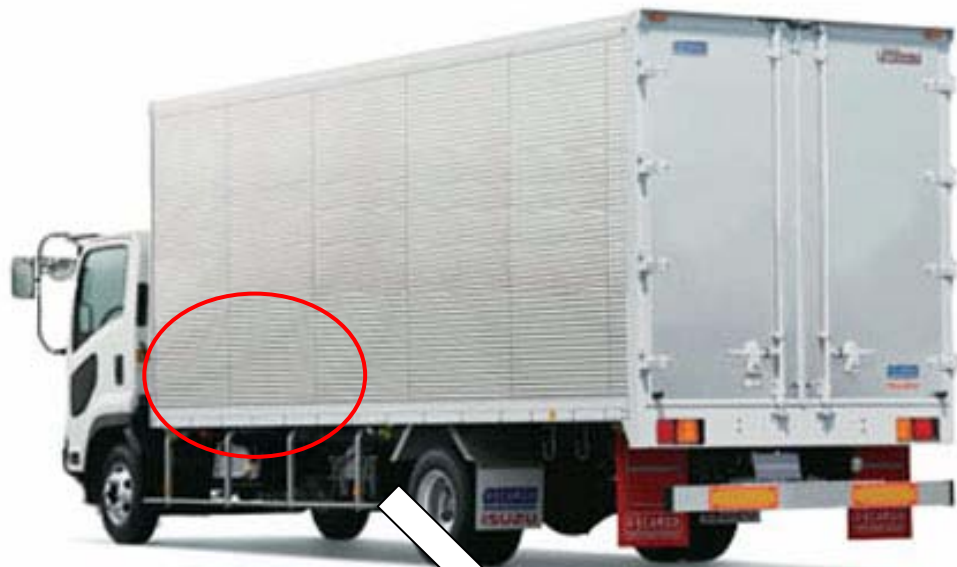
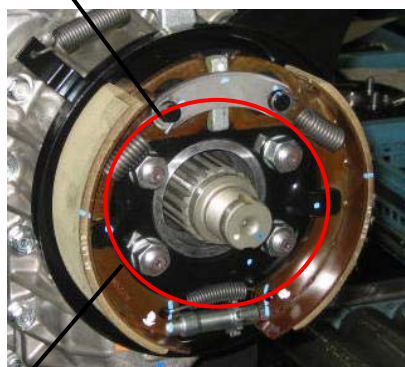


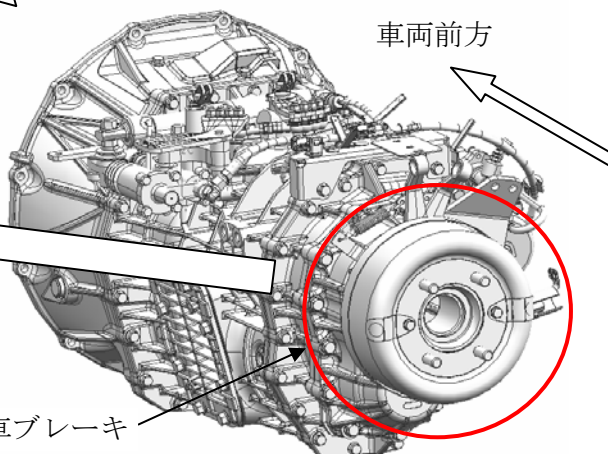
## 改善箇所説明図



ナット（4箇所）



基準不適合発生箇所



車両前方

駐車ブレーキ

駐車ブレーキと変速機を締結しているナットの取り付け工程が不適切なため、ナットの締め付けが不十分のものがあ。そのため、当該ナットが緩んで変速機の出力軸部に引っ掛かり、最悪の場合、走行不能に至るおそれがある。

改善の内容: 全車両、駐車ブレーキの取り付けナット（4箇所）を正規トルクで締め付ける。

識別: プロペラシャフトベアリングホルダー部に白色ペイントを塗布する。