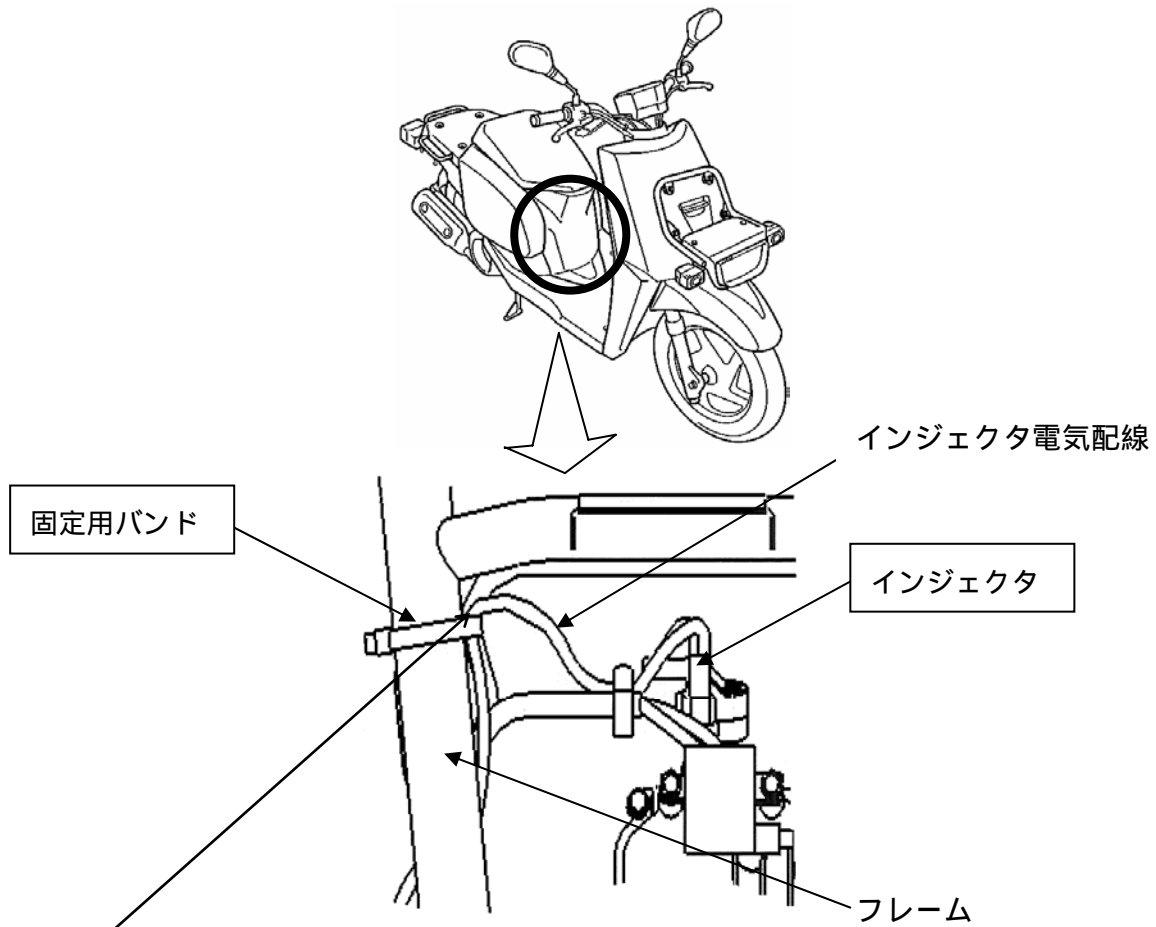


改善箇所説明図

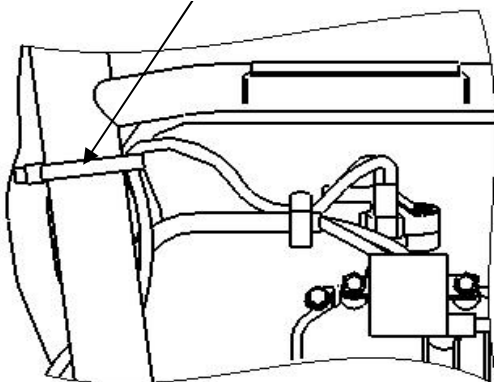


不具合発生箇所

原動機の燃料噴射装置において、インジェクタの電気配線の固定方法が不適切なため、走行中の車体の揺動により、当該配線が固定用バンド取付部で屈曲を繰り返す場合がある。そのため、そのままの状態で使用を続けると、当該配線が断線して原動機が停止し、再始動できなくなるおそれがある。

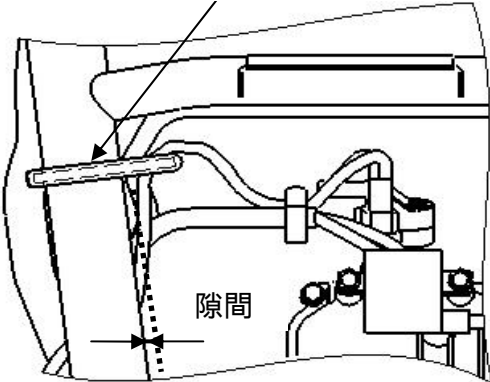
改善前

固定用バンド



改善後

対策品固定用バンド



改善の内容：全車両、インジェクタの電気配線の断線の有無を点検し、当該配線の固定用バンドを対策品と交換する。当該配線が断線しているものは、インジェクタを新品と交換する。

識別：メインスタンドブラケット右側に白ペイントを塗布する。

注： は交換部品を示す。