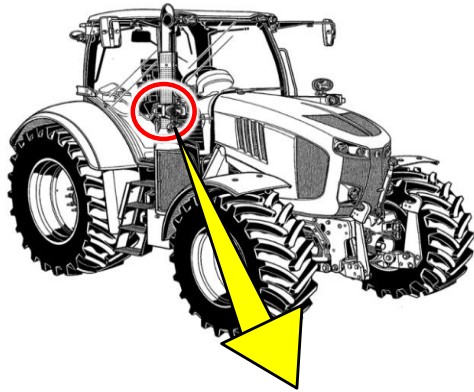


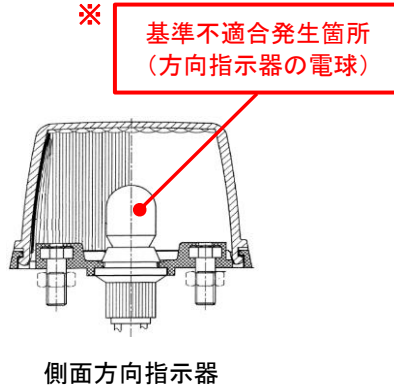
## 改善箇所説明図



側面方向指示器(右側)



側面方向指示器(左側)



※は交換部品を示す

### 不具合内容:

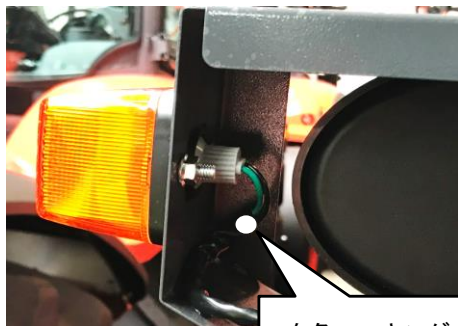
農耕トラクタの方向指示器において、側面方向指示器に使用している電球の選定が不適切なため、前面及び後面に備える方向指示器の点灯操作状態及び作動状態を運転者席の運転者に正しく表示出来ないため、保安基準に適合しない。

### 改善の内容:

全車両、側面方向指示器に使用している電球を対策品に交換する。

### 改善後の識別:

下図の場所(側面方向指示器のハーネスのビニールチューブ)に白色マーキングを実施する。



白色マーキング