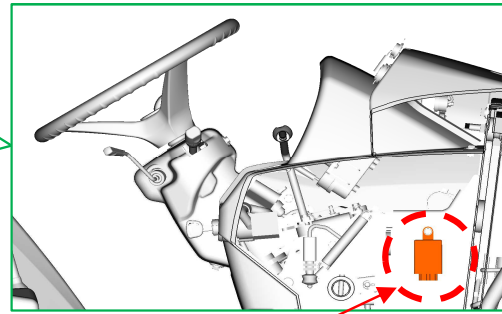


改善箇所説明図



GOE25

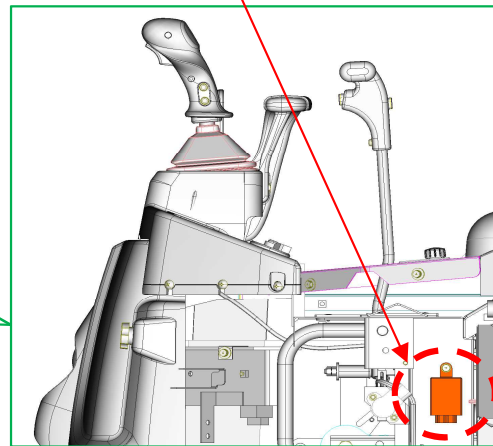
部品交換



ターンユニット



V435A



不具合内容

方向指示器のターンユニットの設計が誤っているため、方向指示器が断線等不具合を起こした場合に運転者にその警告が示されない。そのため、方向指示器の故障に気づかず運転し続けるおそれがある。

改善措置の内容

全車両、ターンユニットを交換し規定の機能を持つ方向指示器にする。

識別方法

ターンユニットに白色マーキングを行う。

