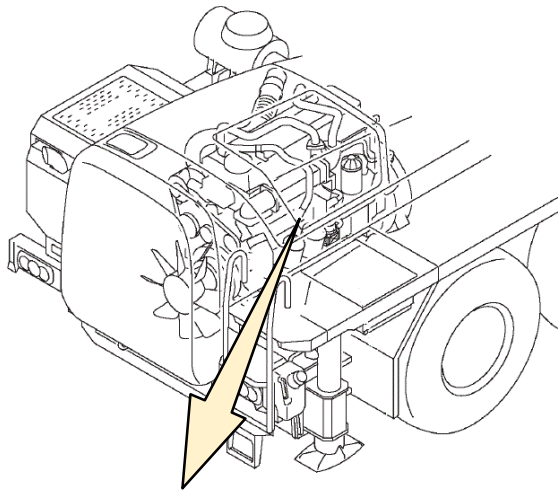
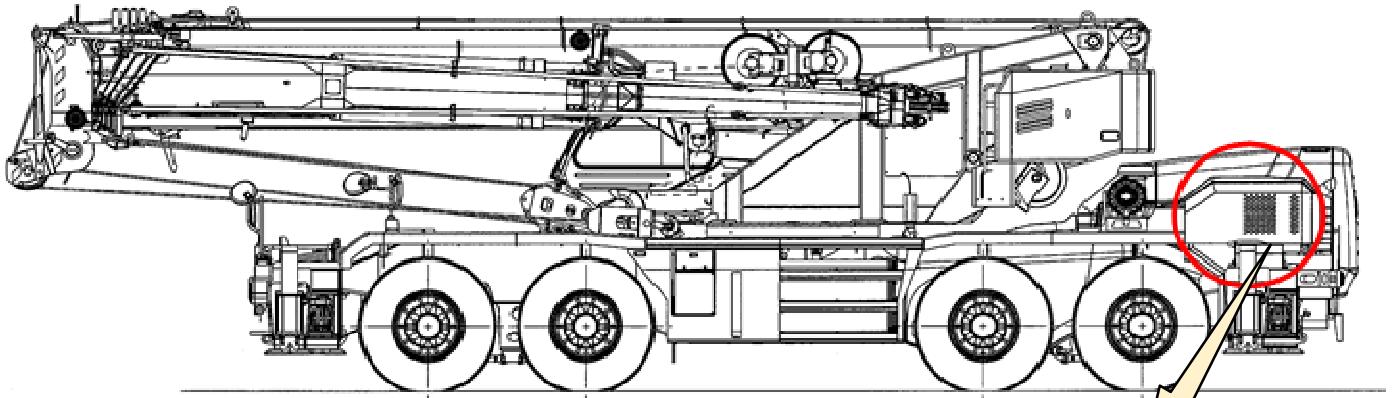
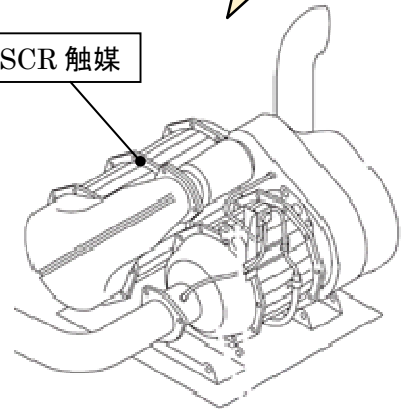


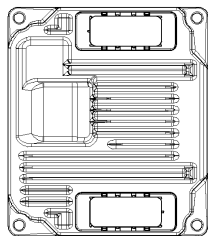
改善箇所説明図



エンジンコントロールユニット



尿素 SCR 触媒



基準不適合発生箇所

メンテナンスノート



ホイール・クレーンの E13C-YS エンジン搭載車において、

- ① エンジン制御プログラムが不適切なため、エアクリーナーより吸入する空気量をエアフロセンサーが実際より低く認識し、排出ガス再循環 (EGR) 量が低下することで排出ガス中の窒素酸化物が規制値を超過するおそれがある。
- ② 尿素水噴射制御プログラムが不適切なため、尿素 SCR 触媒の性能低下時に適正な尿素水量を噴射できなくなり排出ガス中の窒素酸化物が規制値を超過するおそれがある。

改善措置の内容

全車両、暫定措置として

- ① エンジン制御プログラムを暫定プログラムに書き換える。
- ② 尿素 SCR 触媒を定期交換部品にするため、メンテナンスノートの定期交換項目に尿素 SCR 触媒を追加する。また、稼働時間が 2000 時間を超えているものは尿素 SCR 触媒を交換する。

なお、恒久対策が決定し次第、改めて措置を実施する。

注 : は、措置する部品を示す。

識別 : 改善措置実施済車には、運転者席ドア開口部のドアストライカー付近に「No.5200」のステッカーを貼付する。