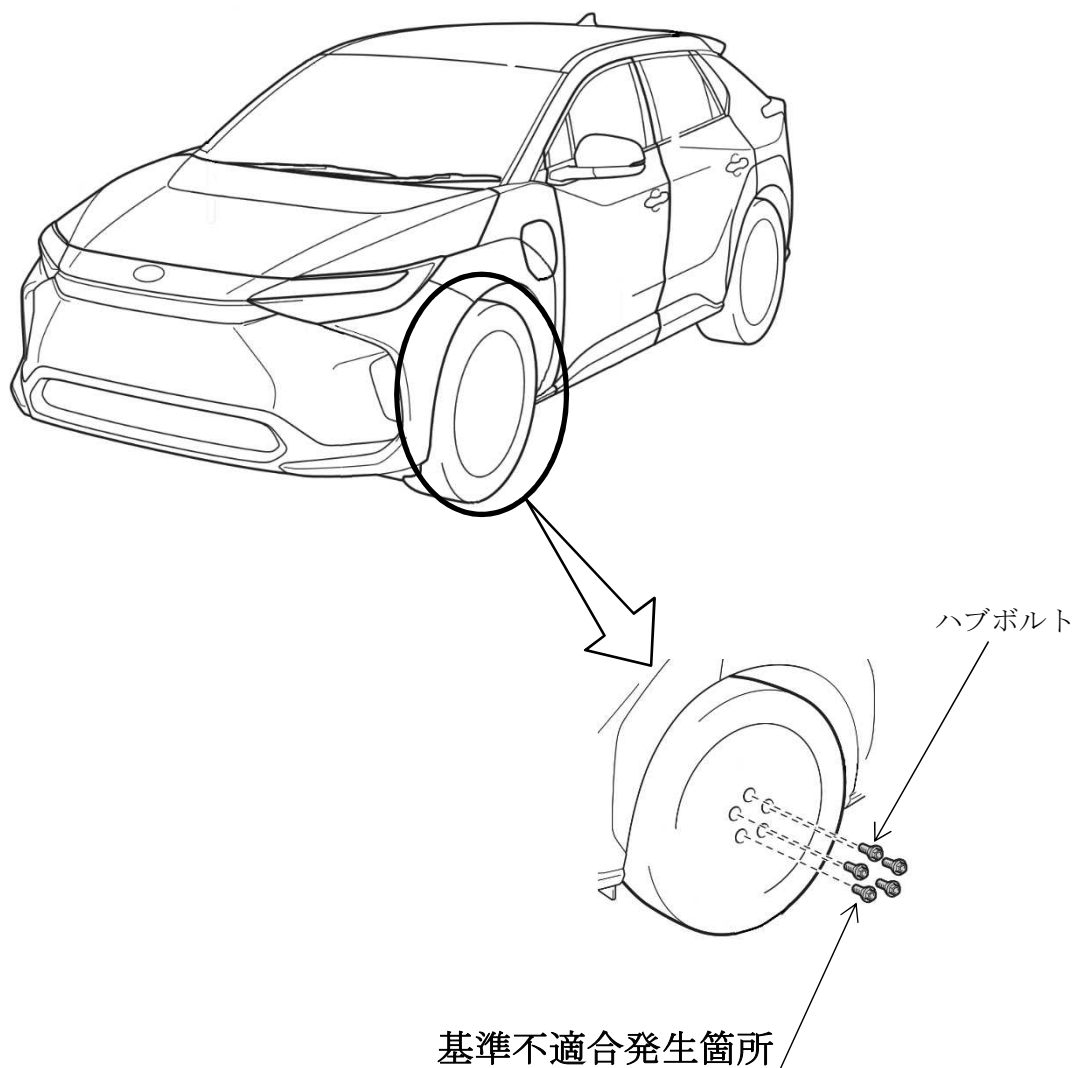


改善箇所説明図



タイヤを取付けるハブボルトにおいて、急旋回や急制動の繰返し等で、当該ボルトが緩む可能性がある。そのため、そのままの状態で行き続けると、異音が発生し、最悪の場合、タイヤが脱落するおそれがある。

改善の内容

全車両、当面の措置として、使用者に対し使用停止を要請し、対策が決定次第、恒久対策を実施する。