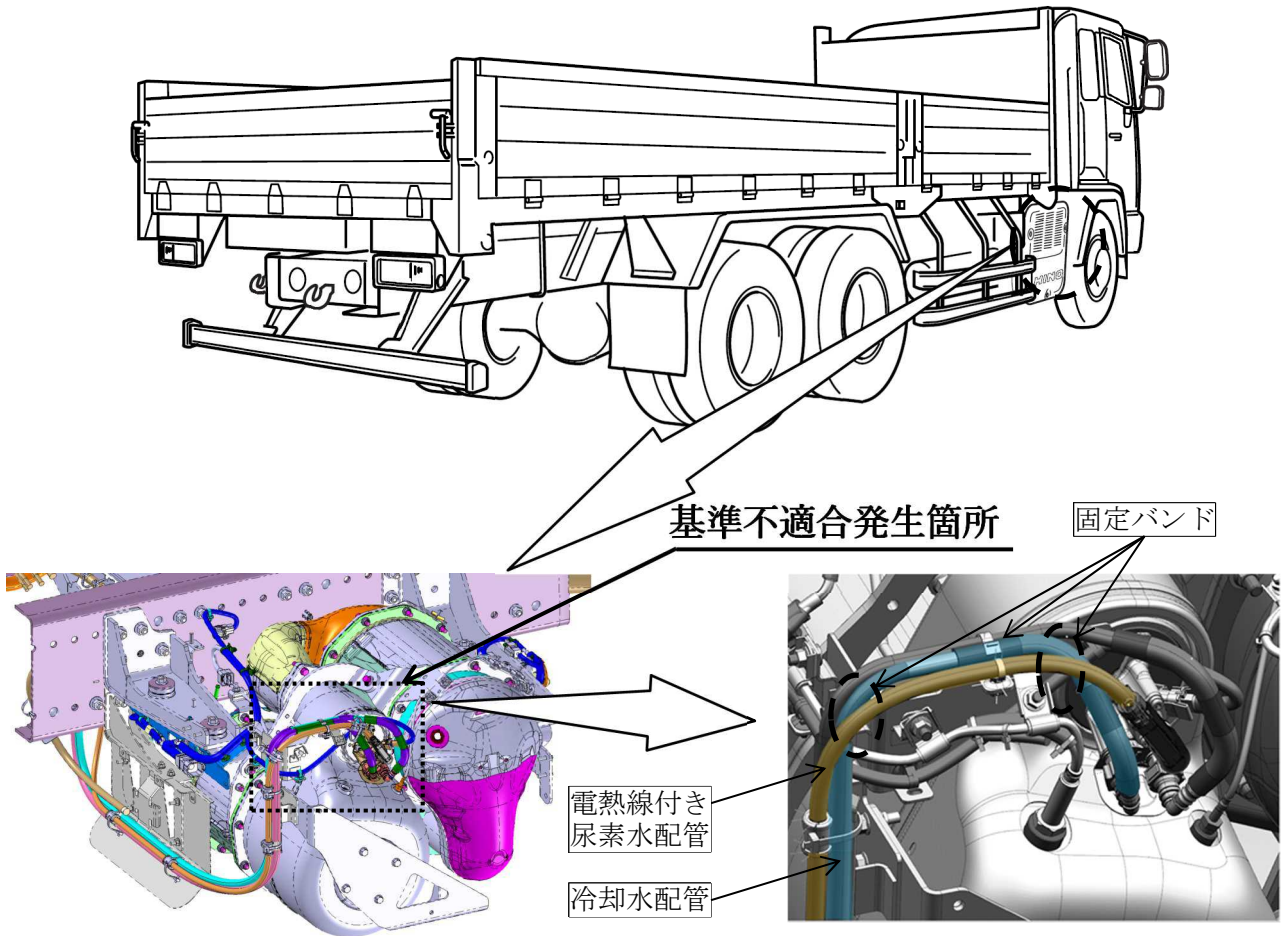


改善箇所説明図



注： は措置する部品を示す。

大型トラックにおいて、電熱線付き尿素水配管と冷却水配管の固定方法が不適切なため、走行中の振動で両配管が接触し電熱線が断線することがある。そのため、エンジン警告灯（M I L）が点灯し、そのまま使用すると低温時に尿素水が凍結し排出ガス中のNO_xが増加するおそれがある。

改善の内容：

全車両、配管の固定バンドを対策品に交換および追加する。また、配管を点検し損傷している場合は補修または新品に交換する。

識別：運転者席側ドア開口部のシリアルナンバープレート下部中央に白色ペイントを塗布する。