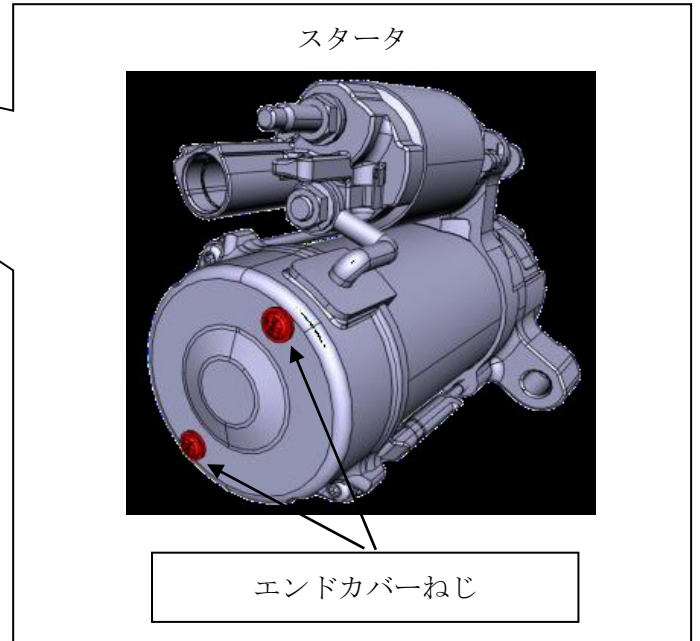
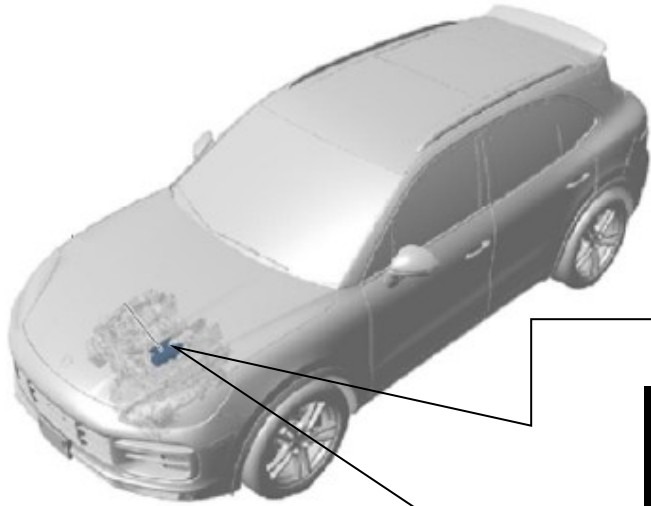


## 改善箇所説明図



### 基準不適合発生箇所

エンジン始動用のスタータにおいて、製造工程管理が不適切なため、エンドカバーのねじがゆるむことがある。そのため、スタータが作動しなくなり、エンジンが始動できなくなるおそれがある。

### 改善措置の内容

全車両、スタータを良品に交換する。

識別： 改善済車両には車台番号打刻の右側に黄色ペイントを塗布する。

注： □は不具合発生箇所を示す