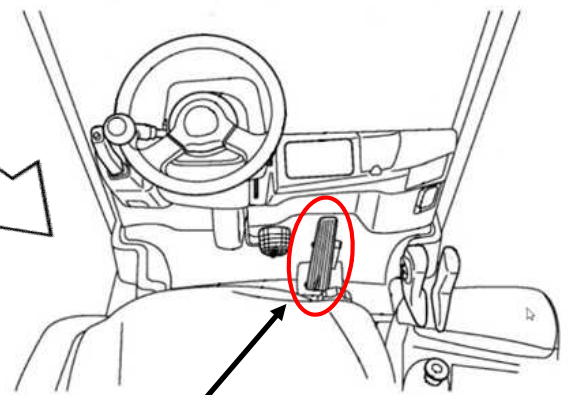


改善箇所説明図

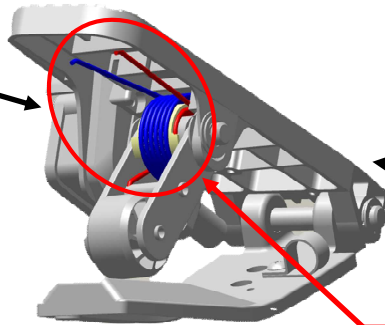


操縦装置



アクセルペダル

リターンスプリング一式



基準不適合箇所

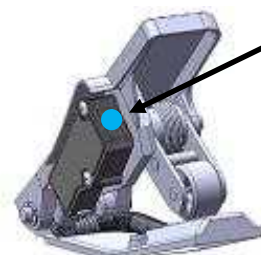
注：□ は、交換部品を示す

フォーク・リフトのアクセルペダルに備えられている、アクセルリターンスプリングにおいて、強度が不足しているものがある。そのため、そのままの状態で使用を続けると、当該スプリングが折損し、最悪の場合、アクセルペダルが全開のまま戻らないおそれがある。その場合、ブレーキにより停車は可能。また、キーOFF後の走行は不能となる。

改善措置の内容

対象車両のリターンスプリング一式を暫定対策として新品に交換する。なお恒久対策が決定次第、速やかに恒久対策を実施する。

識別：アクセルペダルに水色のペイントを塗布する。



水色ペイントを塗布する