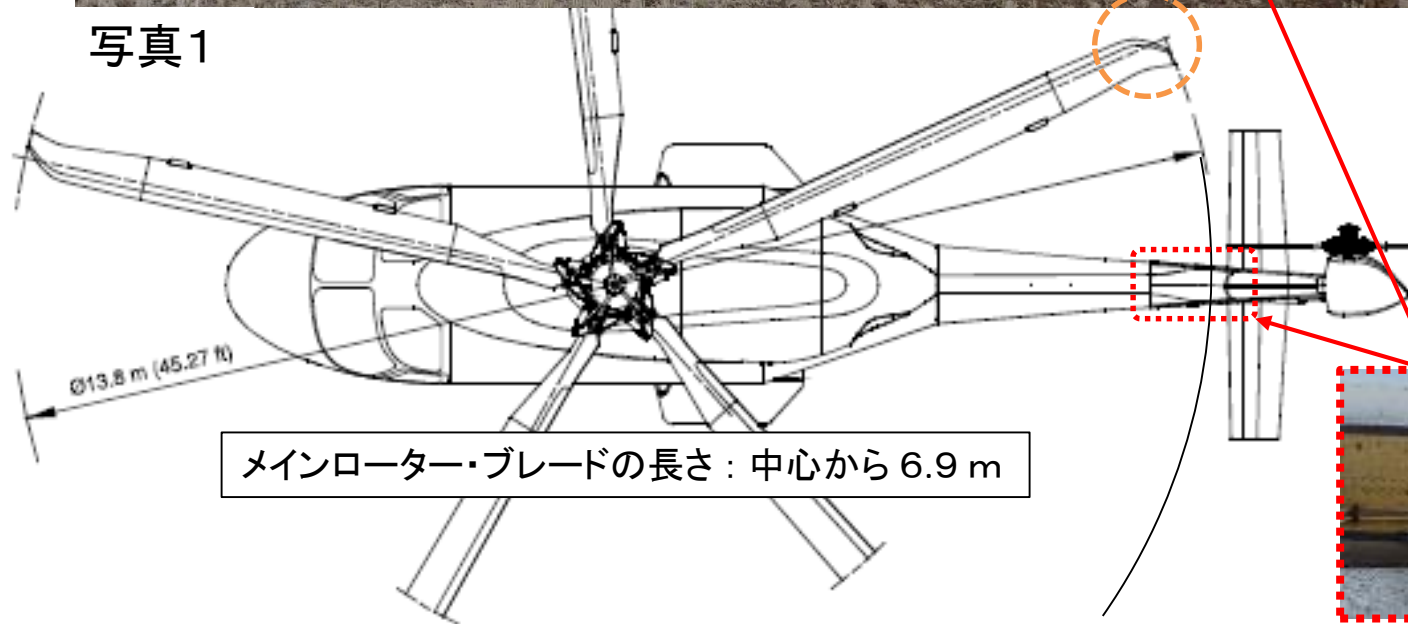




テールローター・ドライブシャフトが  
尾翼の前方部分で破断

写真1

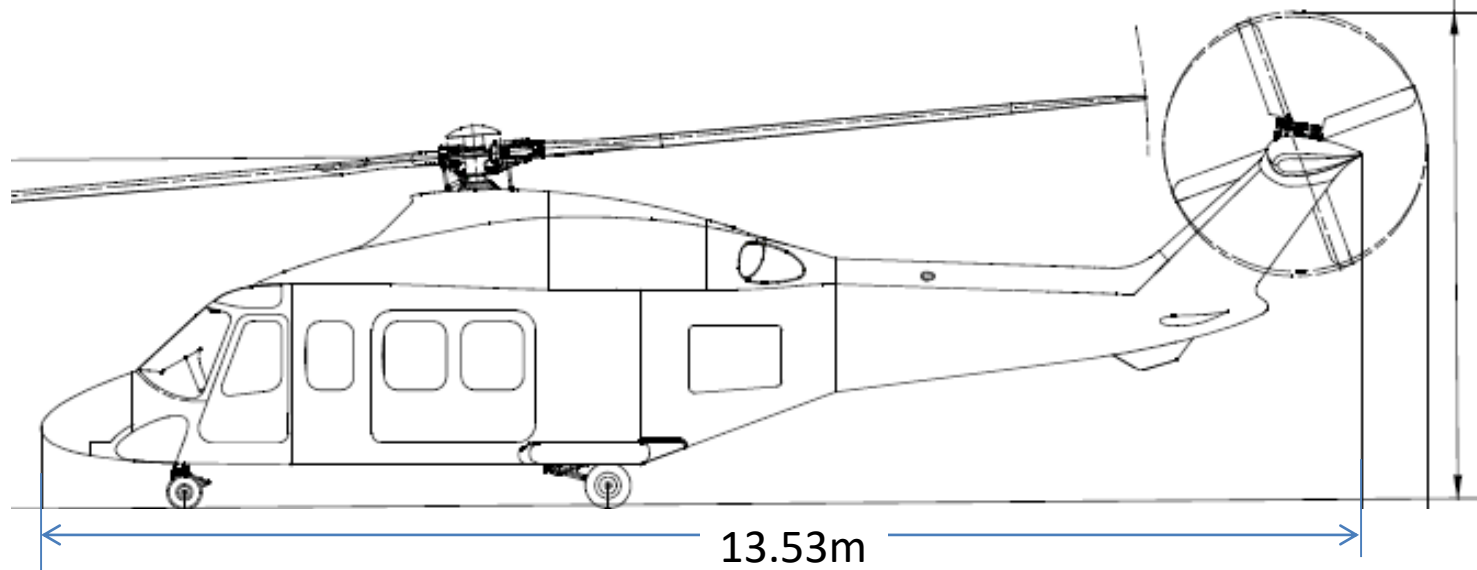


カウリングの上面に  
穴が空いた状態





写真2



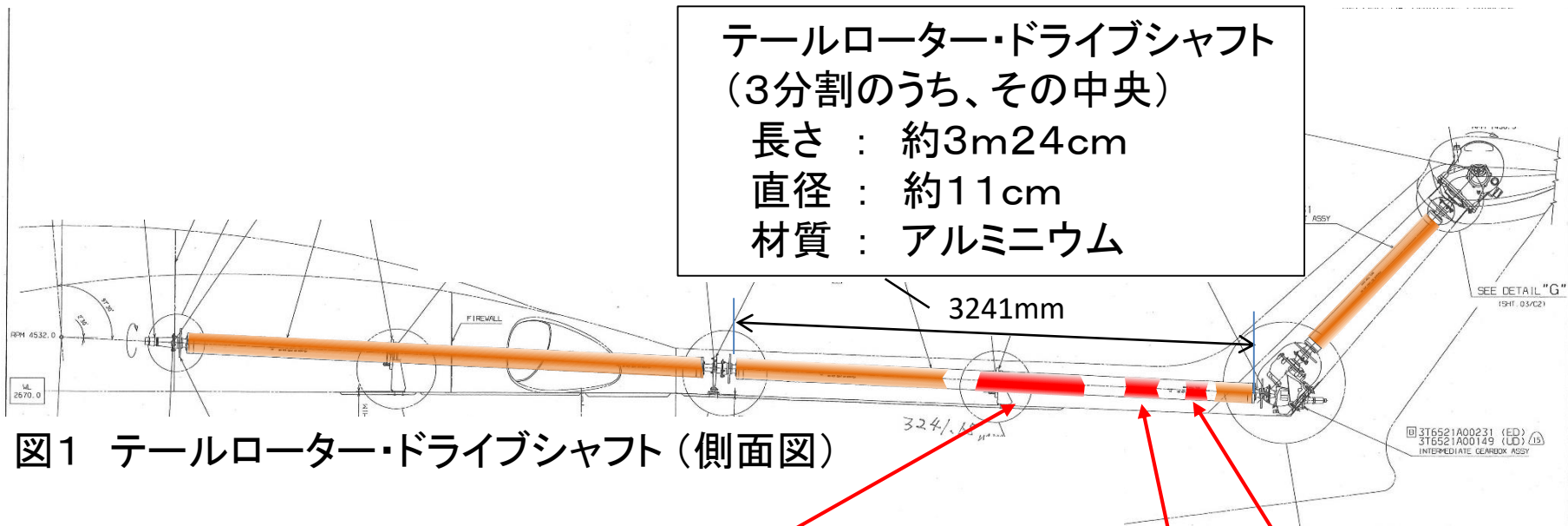


図1 テールローター・ドライブシャフト (側面図)

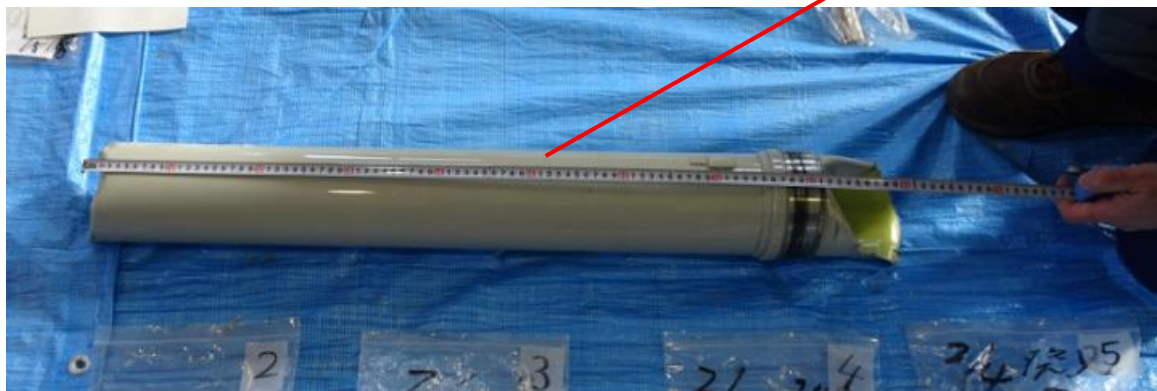


写真3

**赤色部分** : 不時着場所から北側に約1.5km離れた山中で発見



写真4

メインローター・ブレード5枚の残骸



写真5

メインローター・ブレードの先端部の凹み(打痕)

材質 : ニッケル



写真6

テールローター・ドライブ  
シャフトの破片の凹み