

MPDB 前面衝突安全性能試験方法 (案)

2024年度版(後席評価無し)
赤字: 検討が必要な箇所

制定: 令和6年 ●月 ●日

1. 施行期日

この試験方法は、令和6年4月1日から施行する。~~ただし、後試験席の評価は、令和8年4月1日から施行する。~~

2. 適用範囲

この試験方法は、自動車事故対策機構(以下「機構」という。)が実施する自動車アセスメント情報提供事業における試験のうち、専ら乗用の用に供する乗車定員10人未満の自動車及び貨物の運送の用に供する車両総重量2.8トン以下の自動車の「MPDB前面衝突安全性能試験」について適用する。~~ただし、後試験席にダミーが搭載できない場合には、後試験席の評価は行わない。~~

3. 用語の意味

この試験方法中の用語の意味は、次のとおりとする。

- (1) 移動式変形バリヤ(以下「MPDB」という): 試験自動車に衝突させる台車及びプログレッシブデフォームブルバリヤからなる装置をいう。なお、台車の仕様及びプログレッシブデフォームブルバリヤの特性は別紙*に示す。
- (2) ダミー: 試験自動車に搭載する成人男子、成人女子及び子供の人体模型をいう。本試験において、それぞれTHOR(Test device for Human Occupant Restraint)ダミー成人男子50%タイル(米国運輸省道路交通安全局・NHTSA(National Highway Traffic Safety Administration):「THOR」(<https://www.nhtsa.gov/biomechanics-trauma/thor>))、ハイブリッドIIIダミー成人女子5%タイル(CFR(米国連邦法規総覧)Title49,Part 572,subpart O)、~~6歳児ダミー(ユーズマニュアル及びUN Regulation No.129、以下「Q6ダミー」という)及び10歳児ダミー(ユーズマニュアル及びUN Regulation No.129、以下「Q10ダミー」という)~~を意味する。
- (3) HIC(Head Injury Criterion): 頭部傷害の程度を示す指数をいう。
- (4) DAMAGE: THORダミーの頭部で計測される前後、左右、上下方向の角速度を用いて算出される脳傷害の程度を示す値をいう。
- (5) 頸部せん断荷重: 頸部の上部に加わる前後方向の荷重をいう。
- (6) 頸部軸荷重: 頸部の上部に加わる上下方向の荷重をいう。
- (7) 頸部左右軸廻りモーメント: 頸部の上部に加わる左右軸廻りのモーメントをいう。
- (8) 胸部変位: THORダミーは胸部4カ所、ハイブリッドIIIダミー及びQ6ダミーは胸部1カ所、~~Q10ダミーは胸部2カ所~~で計測される変位をいう。
- (9) 腹部変位: THORダミーの腹部2カ所で計測される変位をいう。

- (10) 寛骨臼荷重：THORダミーの腰部付近における左右それぞれの寛骨臼に相当する部分に加わる荷重をいう。
- (11) 腸骨荷重：ダミーの左右それぞれの骨盤腸骨部に相当する部分に加わる荷重をいう。
- (12) 大腿部荷重：ダミーの左右それぞれの大腿骨に相当する部分に加わる大腿骨軸方向の荷重をいう。
- (13) TCFC(Tibia Compressive Force Criterion)：脛骨圧縮力基準
- (14) TI(Tibia Index)：脛骨指数
- (15) 車幅：車両中心面に平行な左右最外側面間の水平距離をいう。ただし、後写鏡、サイドマーカー・ランプ、タイヤ圧表示計、方向指示器、ポジション・ランプ、柔軟性のあるマッドガード及び接地点真上のタイヤのサイドウォール歪曲部を除く。
- (16) オーバーラップ：バリア面と直対する車幅部分をいう。
- (17) 設計上のヒップポイント：別紙*に規定する手順に従い、各座席について決定する基準点をいう。
- (18) ヒップポイント：自動車製作者等が試験自動車に定めるダミーのヒップポイントをいう。
- (19) 腰ベルトの骨盤腸骨部からのずれ上がり：腰ベルトが、ダミーの腸骨骨棘からずり上がり正常な骨盤拘束を得られなくなる現象をいう。
- ~~(20) 学童用シート：学童を座席ベルトで直接拘束できるようにするための年少者用補助乗車装置をいう。~~

4. 試験条件

4.1 試験自動車の状態

4.1.1 自動車製作者等からのデータの提供

自動車製作者等は、試験準備に必要な次のデータを機構へ提供することとする。

- (1) 付属書1
- (2) 試験準備に係る特別確認事項（当該車種又は当該車種を含む一定の車種に固有な試験準備に係る確認事項）

4.1.2 試験自動車質量

- (1) 試験自動車の質量は運転者席、助手席（運転者席と並列の座席のうち自動車の側面に隣接する座席をいう）及び後部座席（運転者席より後方の座席のうち最前となる並列の座席をいう。以下「後試験席」という。）にダミーを搭載しない状態で、*入庫時質量に計測装置相当質量（29kg）を加えた質量の100%から101%の範囲に調整する。

ただし、試験結果に影響するおそれのない部品を取り外してもこの範囲に調整できない場合は、その限りではない。また、スペアタイヤ及び工具類を備えた自動車にあつては、これらを試験自動車に取り付けた状態で試験を行ってもよい。

*入庫時質量：試験機関は試験自動車を受領後、燃料タンクは空にし、燃料を除くすべての液体を指定された範囲の最大量まで入れた状態で、燃料を燃料タンク容量（付属書1の3.）の100%に相当する質量（ガソリン車：燃料タンク容量×0.745g/ml，ディーゼル車：燃料タンク容量×0.840g/ml）のウエイト等を車両に搭載し、質量を計測する。この質量を

入庫時質量とする。なお、ウエイト等を搭載する位置は燃料タンク位置の上側相当に搭載することを前提に自動車製作者等は搭載位置を指定してもよい。その場合、付属書 1 の 3 に指示する。

- (2) 装備部品のうち試験結果に影響するおそれのない部品にあっては、当該部品を取り外してもよい。

[試験結果に影響するおそれのない部品の例]

後部バンパ、後面ガラス、トランクの扉、消音器、灯火器等であって、後試験席の肩用帯部の取り付け位置より後方に備えたものとする。

4.1.3 車両姿勢

試験自動車の車両姿勢は、運転者席、助手席及び後試験席にダミーを搭載した状態において、自動車製作者等が定める車両姿勢に対し、前後方向にあっては $\pm 3^\circ$ 、左右方向にあっては $\pm 1^\circ$ の傾きであること。

4.1.4 試験自動車の液体

- (1) オイル類等の液体は抜いてもよい。
- (2) バッテリー液は抜くこと（バッテリーが後部トランクに設置されている等、衝突時にバッテリー液が漏れる恐れのない場合を除く。）。ただし、試験自動車がエアバッグ、プリテンショナー機構付座席ベルト等電気式の拘束装置を備える場合には、必要に応じて代替りの電源を試験結果に影響しない場所に搭載する等してこれら拘束装置が正常に作動するよう配慮すること。
- (3) 燃料タンクには、燃料タンク容量に対する 90%以上の燃料質量に相当する、着色した水を注入すること。

4.1.5 座席調整

4.1.5.1 運転者席

運転者席は、下記(1)から(5)までに規定する位置に調整する。複合タイプの調整装置を含め調整装置毎の詳細を別紙 2*に示す。

- (1) 運転者席は、シートレールにより前後方向に調節できる場合には、前後方向の中間位置に調節する。ただし、前後方向の中間位置に調節できない場合、には、前後方向の中間位置よりも後方であってこれに最も近い調整可能な位置に調節することとする。ただし、ダミーを適切に搭載できない場合であって、~~運転者席の設計上のヒップポイントが、次の計算式に適合するとき（図 1 の座標面上において、設計上のヒップポイントの位置を示す座標 (x_1, z_1) が、直線 A よりも向かって左側にあるとき）には、*ダミーを適切に搭載できるまで、図 1 の座標面上において設計上のヒップポイントの位置を表す座標が、直線 A よりも向かって右側にあり、かつ、可能な限り直線 A に近い位置となるよう調節することができる。~~にあつては次の①から④の要件に適合する位置であつて、ヒップポイントの位置を示す座標が可能な限り設計上のヒップポイントの位置を示す座標に近い位置となるように調節することができる。

$$x < \frac{1670 - Z}{1.94}$$

~~この場合において、~~

~~*は、アクセルペダル表面の設計上の中心を通り、車両中心面と直交する水平な直線から設計~~

上のヒップポイントまでの水平前後方向の距離（単位 mm）

z は、アクセルペダル表面の設計上の中心を通り、車両中心面と直交する水平な直線から設計上のヒップポイントまでの垂直上下方向の距離（単位 mm）

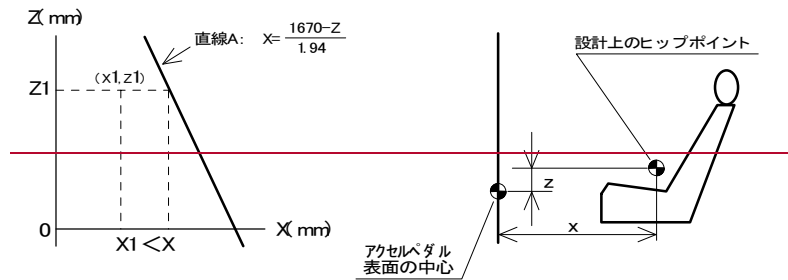


図1

※「~~ダミーを適切に搭載できるまで~~とは、次に掲げる要件に適合することをいう。

- ① 骨盤角度にあっては、 $33^{\circ} \pm 2.5^{\circ}$ の範囲内であること。
- ② 足部にあっては、アクセルペダルの踏込み量が 20mm 以下であること。
- ③ 大腿部にあっては、かじ取ハンドルとの間隔が 20mm 以上であり、大腿部と座面の間隔が 30mm 以下であること。
- ④ 膝部にあっては、下脚部においてインストルメントパネル又はステアリングコラムの覆いとの間隔が 30mm 以上であること。

- (2) 運転者席は、上下方向（シートロア・座面・シートバックの角度が同時に変わるものを除く。）に調節できる場合には、上下方向の最低位置に調節する。
- (3) 運転者席は、シートバック角度が調節できる場合には、これを設計標準角度に調節する。また、シートバックの腰部サポート部が調節できる場合には、これを最後端位置に調節する。
- (4) 運転者席は、頭部後傾抑止装置が上下方向に調節できる場合には、これを上下方向の最上段のロック等の位置に調節する。
- (5) 運転者席に上記(1)～(4)まで以外のその他の調節機構がある場合には、その調節位置又は調節角度は、設計標準位置又は設計標準角度に調整する。

4.1.5.2 助手席

助手席は下記(1)から(5)までに規定する位置に調整する。複合タイプの調整装置を含め調整装置毎の詳細を別紙2*に示す。

- (1) 助手席は、シートレールにより前後方向に調節できる場合には、中間位置を含む位置より前の設計標準位置に調節する。ただし、設計標準位置の指定がない場合には、最前位置と中間位置のさらに中間位置（調整可能範囲の最前位置から25%以内）に限りなく近づける。なお、最前位置と中間位置のさらに中間位置に調整できない場合には、この位置よりも後方であってこれに最も近い調節可能な位置に調節する。また、ダミーの下脚部とインストルメントパネルとの間隔が10mm以上、確保できる位置に調整されること。
- (2) 助手席は、上下方向（シートロア・座面・シートバックの角度が同時に変わるものを除く。）に調節できる場合には、設計標準位置に調節する。
- (3) 助手席は、シートバック角度が調節できる場合には、これを設計標準角度に調節する。ただし、

ダミーの頭部角度が水平±0.5° の範囲内に調整できない場合には、再調整してもよい。また、シートバックの腰部サポート部が調節できる場合には、これを最後端位置に調節する。

(4) 助手席は、頭部後傾抑止装置が上下方向に調節できる場合には、これを上下方向の最下段のロック等の位置に調節する。

(5) 助手席に上記(1)から(4)まで以外のその他の調節機構がある場合には、設計標準位置又は設計標準角度に調節する。

4.1.5.3 後試験席

~~(1) 後試験席は、シートレールにより前後方向に調節できる場合には、これを設計標準位置に調節する。また、後試験席にダミーを搭載した際に、後試験席ダミーの膝部が前席シートバックと干渉する場合においては、前席の前後調節機構により、前席を前方に移動させ、膝部が干渉しない位置に再度調節する。その調節範囲は、以下の範囲とする。なお、このとき、前席のその他の調節機構の操作は行わないこととする。また、前席の前後調整機構を用いて前席を前方へ移動させた場合には、その位置を記録すること。~~

~~① 手動式：膝部が接触しない次のノッチまで。~~

~~② 電動式：膝部が接触せず、膝部と前席シートバックの間隔が5mm以内まで。~~

~~(2) 後試験席は、上下方向に調節できる場合には、これを設計標準位置に調節する。~~

~~(3) 後試験席は、シートバック角度が調節できる場合には、これを設計標準角度に調節する。また、シートバックの腰部サポート部が調節できる場合には、これを最後端位置に調節する。~~

~~(4) 後試験席は、頭部後傾抑止装置が上下方向に調節できる場合には、自動車製作者等が指定する位置に調節する。なお、自動車製作者等は、試験時の頭部後傾抑止装置の要否を指定してもよい。指定する場合には、付属書1に指示すること。~~

~~(5) 後試験席に上記(1)から(4)まで以外のその他の調節機構がある場合には、その調節位置又は調節角度は、設計標準位置又は設計標準角度に調整する。~~

4.1.6 かじ取り装置の調整

(1) かじ取り装置は、上下に調節できる場合には、運転するときの調節範囲内の幾何学的中心位置にする。ただし、中心位置に調節できない場合には、中心位置よりも下方であってこれに最も近い調節可能な位置に調節することとする。

(2) かじ取り装置は、前後に調節できる場合には、運転するときの調節範囲内の幾何学的中心位置にする。ただし、中心位置に調節できない場合には、中心位置よりも後方であってこれに最も近い調節可能な位置に調節することとする。

4.1.7 座席ベルトの肩用帯部取り付け装置の調整

座席ベルトの肩用帯部取り付け装置は、その位置が調節可能な場合には、設計標準位置にする。

4.1.8 その他の車両状態

4.1.8.1 イグニッション

試験自動車の原動機は停止状態とする。ただし、イグニッションスイッチはONの位置とすること。

試験自動車がエアバッグ、プリテンション機構付座席ベルト等の電気式拘束装置を備える場合には、イグニッションスイッチをONの状態にする際、警告灯等により装置が作動する状態であるこ

とを確認すること。なお、電気式の前駆機を備える車両については、これらの装置に影響を及ぼさない構造であれば、自動車製作者等と協議のうえ、前駆機への電源供給回路を遮断してもよい。

4.1.8.2 側面ガラス及びドア

試験自動車の側面ガラス（後試験席より後方の部分を除く。）のうち、開放が可能なものについては開放する。

ドアは確実に閉じること。ただし、ロックはしないこととする。

また、車速や車速・エンジン回転数の上昇に感応してドアロックを行うシステムを備えた自動車にあつては、取扱説明書に当該システムの設定・解除方法が記載されており、かつ、工具等を使用せずに容易に操作することができる場合には、当該システムを解除する。

4.1.8.3 屋根

脱着式の屋根を有する自動車にあつては、当該屋根を取り付けること。

サンルーフを有する自動車にあつては、サンルーフを閉じること。

幌型の自動車にあつては、屋根は閉じた状態とすること。

4.1.8.4 駆動軸、変速位置及び駐車制動装置

駆動軸が選択できる自動車にあつては、通常使用する駆動軸を選択すること。

変速位置は中立位置であること。

駐車制動装置は、解除した状態であること。

4.1.8.5 タイヤ

タイヤの空気圧は、諸元表に記載された空気圧であること。

4.1.8.6 その他

(1) ストロボ等の取り付け

試験自動車には、高速度撮影装置で撮影した映像において衝突開始の瞬間を特定するため衝突した瞬間を示すストロボ等を取り付けなければならない。ただし、当該ストロボ等を高速度撮影装置の視野内の地上施設に取り付ける場合は、この限りでない。

(2) 試験自動車の改造について

運転者席後試験席より前方にある試験自動車の構造・装置は、改造してはならない。ただし、試験結果に影響を及ぼさないような試験自動車のけん引に必要な改造、衝突した瞬間を示すストロボ等の取り付け、配線を固定するための空間確保、**後試験席ダミーの挙動を撮影するための車載カメラ又は試験自動車の速度の計測に必要な器材等の取り付けを行う場合については**、この限りではない。

試験自動車のけん引に必要な改造は、フック、ロア・サスペンションアーム、スタビライザ、テンションロッド、フロントクロスメンバ及びフロアクロスメンバにおいて行うことができる。

(3) ターゲットマーク貼付

試験自動車には、試験における変形の状況を把握するため、試験により変形しない箇所に目印（以下「ターゲットマーク」という。）を貼付すること。

ターゲットマーク貼付の際には、各ターゲットマークの位置及びターゲットマークの間隔をデータシートに記録することとする（車両の鍵穴、サイドシル等を基準とし、寸法を記録しておくこと）。

(4) 客室内装の着色

ダミーと客室内装の衝突位置を容易に識別するために、客室内装に着色する場合は、ダミーに塗布したチョーク液等の色と異なる色を塗布すること。

(5) 車高調整

試験自動車は4.1.2項に定めた条件に対応する通常姿勢をとること。最低地上高を調節するサスペンションを備えた自動車は自動車製作者等が定める50km/hにおける通常の使用条件の下で試験する。

(6) 衝突位置確認ライン

試験自動車の前部には、バリア端との衝突位置を確認するため、車両の左右中心にあたる部分にラインを引くこと。

4.1.9 ダミー及び座席ベルト

4.1.9.1 運転者席ダミー搭載

運転者席ダミーは、4.1.5項～4.1.7項の状態の試験自動車に搭載する。ただし、ダミーを規定どおりに搭載するために必要である場合には、座席の位置等の調節及びステアリング等の部品の取り外しを行うことができる。なお、ダミーを規定どおり搭載した後、座席の位置等は4.1.5項～4.1.7項の状態に、また、取り外された部品は正規の状態に復帰させること。

上文のただし書に定める座席の位置を調節できるものは、座席の上下位置、シートバックの角度、シートバックの腰部サポート位置、シートロアの取り付け角度、頭部後傾抑止装置の上下・前後位置及びステアリングコラムの軸方向及び角度とする。また取り外せる部品は座席の位置及び角度調整装置（座席の上下位置、シートバックの角度、シートバックの腰部サポート位置、シートロアの取り付け角度）のカバー、頭部後傾抑止装置、かじ取りハンドル、ドア、幌型車の幌及び脱着式の屋根とする。

(1) 腕

ダミーの上腕部は上体にできる限り近づける。

(2) 上体及び肩

ダミーの左右中心をシートの左右中心に合わせ、ダミーの上体はシートバックに接触させる。肩は最後方に押し込む。

(3) ヒップポイント

運転者席ダミーの車両外側のヒップポイントをシート位置調節後の設計上のヒップポイントから前後方向は20mm前の位置、上下方向は20mm上の位置に合わせる。なお、このとき、ヒップポイントは、前後方向及び上下方向ともに±13mmの正方形内の範囲内であればよい。ただし、これを満たせない場合にはなるべくその範囲に近づける。

(4) 骨盤角度

運転者席ダミーの骨盤角度は、THORダミーに内蔵されているチルトセンサーの値が、前後の水平(Y)は $33^{\circ} \pm 2.5^{\circ}$ 、左右の水平(X)は $0^{\circ} \pm 1^{\circ}$ の範囲に合わせる。

(5) 上体角度

運転者席ダミーの上体角度は、THORダミーに内蔵されているチルトセンサーの値が、左右の水平(X)は $0^{\circ} \pm 1^{\circ}$ の範囲に合わせる。

(6) 手

親指をステアリングホイールリムにかける。手のひらの位置はステアリングホイールの中心を通る線上とし、手の甲は車両外側に向ける。左右の脇は締める。親指はテープでステアリングホイールにとめる。なお、テープは約12mm幅のドラフティングテープとする。

(7) 頭部角度

運転者席ダミーの頭部は、ヘッドレストとの接触がない場合、ヘッドレストはそのままとする。もし、ヘッドレストとの接触がある場合には、ヘッドレストを後方に動かし、必要であれば上下方向に沿って後方へ動かす。これ以上、ヘッドレストが調節できない場合には、その場所で試験を実施する。また、左右の水平(X)は $0^{\circ} \pm 1^{\circ}$ の範囲に合わせる。

(8) 足

運転者席ダミーの足は、最初に両膝のフランジ外側表面の距離が $270\text{mm} \pm 10\text{mm}$ になるように設定する。なお、この寸法は膝の最終位置を規定するものではない。また、膝とインストルメントパネルの最短距離が30mm未満の場合には、ダミーを後方へ動かすか、後方の最も近いノッチまでシートの前後調節機構を調整する。右足は、踏み込んでいないアクセルペダルの上に置き、かかととはアクセルペダル下端のフロア上に置く。右足の大腿骨と脛骨でつくられる面が鉛直でない場合には、できるだけ鉛直になるように膝を動かして調節する。左足は、フットレストがある場合、足をフットレストに置く。フットレストが無い場合には、かかとをトーボードとフロアパンの交点にできるだけ近づけたフロア上に置き、足はトーボード上に置く。足がトーボードまで届かない場合は、足を脛骨と直角にし、できるだけトーボードに近いフロア上に置く。左足の大腿骨と脛骨でつくられる面が鉛直でない場合は、できるだけ鉛直になるよう膝を動かして調節する。このとき、足とブレーキペダルやクラッチペダルと干渉する場合は、左足を脛骨を中心に必要最小限回転させる。それでもなお干渉する場合は、大腿骨を回転させ、できるだけ干渉しないようにする。

4.1.9.2 助手席のダミー搭載

助手席ダミーは、4.1.5項～4.1.7項の状態の試験自動車に搭載する。ただし、ダミーを規定どおりに搭載するために必要である場合には、座席の位置等の調節を行うことができる。なお、ダミーを規定どおりに搭載した後、座席の位置等は4.1.5項～4.1.7項の状態に、また、取り外された部品は正規の状態に復帰させること。

上文のただし書に定める座席の位置を調節できるものは、座席の上下位置、シートバックの角度、シートバックの腰部サポート位置、シートロアの取り付け角度、頭部後傾抑止装置の上下・前後位置とする。また取り外せる部品は座席の位置及び角度調整装置（座席の上下位置、シートバックの角度、シートバックの腰部サポート位置、シートロアの取り付け角度）のカバー、頭部後傾抑止装置、ドア、幌型車の幌及び脱着式の屋根とする。

(1) 上体

ダミーの左右中心をシートの左右中心に合わせ、ダミーの上体はシートバックに接触させる。

(2) 足

- ① 両膝を最初に両膝のフランジ外側表面の距離が $229\text{mm} \pm 5\text{mm}$ になるように設定する。ただし、この寸法は、膝の最終位置を規定するものではない。また、インストルメントパネル、フ

ロア、トーボード等の形状により膝部とインストルメントパネルとの間隔が10mm未満の場合、両膝が定められた間隔に合わせられない場合、及び、膝を鉛直に立てることができない場合についてはこの限りではない。

- ② 左右の大腿骨と脛骨でつくられる面が、それぞれ、鉛直となるよう調節する。
- ③ 大腿部をシートクッション面に接触させた状態で、脚部をできるだけシートクッション前端から遠い位置に設置する。
- ④ 足と脛骨を直角にし、大腿部の角度を変えずに足がフロアに着くまで脚部を下ろす。
- ⑤ 踵がフロアに接触した状態でつま先はフロアにできるだけ接触するように足を回転させる。
- ⑥ 足がフロアに接触しない場合はふくらはぎがシートクッション前端に接触するか、足後ろが内装に接触するまで足を下ろし、足をフロアに対しできる限り平行にする。
- ⑦ 足が車体の出っ張りに干渉する場合は、両膝の間隔を保持したまま、つま先の向きを必要最小限に左右へ回転させ、干渉を回避する。それでもなお干渉する場合は、大腿部を回転することで障害を解消または最小化し、できるだけ干渉しないようにする。最終的に下脚部とインストルメントパネルの間隔が10mm未満の場合には、シートレールの前後調整を行い、10mm以上の間隔になるよう調整する。

なお、上体の位置決め等の際に、足の位置がずれた場合は、再度、調整し直すこと。

(3) 腕

上腕部をシートバックにつけ、かつ上体に接するように置くものの、最終的には可能な限りシートバックに接し、かつ、胴体に接するようにする。下腕部と手は、大腿部の外側に沿わせて置くものの、最終的には可能な限り大腿部横に接し、かつ、小指がシートクッションに軽く接するようにする。なお、手腕を設定しドアトリム等と干渉する場合は、ドアトリム側のアームレストに腕を載せて干渉を回避することができる。

(4) ヒップポイント

ダミーの車両外側のヒップポイントをシート位置調節後の設計上のヒップポイントから前後方向はそのまま、上下方向は6mm下の位置に合わせる。なお、このとき、ヒップポイントは、前後方向及び上下方向ともに±13mmの正方形内の範囲内であればよい。ただし、これを満たせない場合にはなるべくその範囲に近づける。

(5) 骨盤角度

骨盤角度を $20.0^{\circ} \pm 2.5^{\circ}$ の範囲に合わせる。

(6) 頭部角度

頭部角度を水平 $\pm 0.5^{\circ}$ の範囲に合わせる。なお、このとき、頭部角度を当該範囲内に合わせられない場合は、ヒップポイント、骨盤角度の順に(4)及び(5)に規定する範囲内でダミーの上体の位置を再調整する。この再調整を行っても頭部角度を本項に規定する範囲内に合わせられない場合は、シートバック角度を調整し、頭部角度を当該範囲内に合わせる。

なお、上記から(4)から(6)までの規定に従ってダミーの上体の位置を調整した場合に、骨盤角度が上記(5)に規定する範囲内にはないときは、ダミーの上体姿勢を $\pm 2.5^{\circ}$ の範囲で前後させ、骨盤角度を調整することが出来る。なお、この調節を行った結果、頭部角度が上記(6)に規定する範囲

内に合わせられなくなった場合は、ネックブラケットを動かし、頭部角度が最も水平に近くなるように調整する。

4.1.9.3 後試験席(運転者席側)のダミー搭載

後試験席(運転者席側)ダミーは、4.1.5項～4.1.7項の状態の試験自動車に搭載する。ただし、ダミーを規定どおりに搭載するために必要である場合には、座席の位置等の調節を行うことができる。なお、ダミーを規定どおり搭載した後、座席の位置等は4.1.5項～4.1.7項の状態に復帰させること。

上文のただし書に定める座席の位置を調節できるものは、座席の上下位置、シートバックの角度、シートバックの腰部サポート位置、シートロアの取り付け角度及び頭部後傾抑止装置の上下・前後位置とする。また取り外せる部品は座席の位置及び角度調整装置(座席の上下位置、シートバックの角度、シートバックの腰部サポート位置、シートロアの取り付け角度)のカバー、頭部後傾抑止装置、ドア、幌型車の幌及び脱着式の屋根とする。

(1) 学童用シートの準備と設置

学童用シートは、シートバックの高さが調節できる場合、6歳児、または125cmの子供に適切な高さに調節する。なお、車両の後試験席シートに一体型の学童用シートが装備されている場合には、それを使用してもよい。

学童用シートを後試験席の右側シートに設置し、シートの中心と学童用シートの中心を合わせる。ただし、ドアを閉めたときに学童用シートとドアが干渉する場合には、最大で50mmまで車両の内側に移動させることができる。

また、ISO-FIX仕様の学童用シートの場合には、自動車製作者等が指定するコネクタ部の引出し量に調節し、車両の固定金具に確実に装着する。

(2) ダミー搭載

① シートベルト

シートベルトは、試験自動車の取扱説明書及び学童用シートを使用する場合にはその取扱説明書に従ってダミーに掛ける。このときに、学童用シートにバックルが干渉する場合には、必要最小限の距離(最大で50mmまで)だけ、車両の外側へ動かしてもよい。

② 上体及び肩

ダミーの左右中心を学童用シートの中心に合わせ、ダミーの上体は学童用シートに接触させ、肩は最後方に押し込む。このときに、学童用シートが車両のシートに接触していることを確認する。なお、学童用シートを使用しない場合、または座面のみ学童用シートの場合には、ダミーの左右中心を車両のシートの中心に合わせ、上体はシートに接触させ、肩は最後方に押し込む。

③ 膝及び足

膝の左右中心の間隔を150mm±5mmになるように調節する。ただし、学童用シートの影響でこの間隔に調節できない場合には、可能な限り150mmに近づける。足は、自然に下ろしておく。なお、ダミーのスーツが大腿部と股関節の隙間に入っていないことを確認する。

④ 腕

上腕部は胸部に平行になるように合わせ、肘はできるだけ上体に近づけ、前腕部は大腿部の側方のできるだけ近くに置く。

—ダミーの搭載が終了したら、シートベルトが試験自動車の取扱説明書及び学童用シートを使用する場合にはその取扱説明書に従って、ダミーに掛かっていることを再度、確認する。その後、ベルトのたわみを取り除き、腕の位置が変わっていないことを確認する。

4.1.9.4 後試験席(助手席側)のダミー搭載

後試験席(助手席側)ダミーは、4.1.5項～4.1.7項の状態の試験自動車に搭載する。ただし、ダミーを規定どおりに搭載するために必要である場合には、座席の位置等の調節を行うことができる。なお、ダミーを規定どおりに搭載した後、座席の位置等は4.1.5項～4.1.7項の状態に復帰させること。

上文のただし書に定める座席の位置を調節できるものは、座席の上下位置、シートバックの角度、シートバックの腰部サポート位置、シートロアの取り付け角度及び頭部後傾抑止装置の上下・前後位置とする。また取り外せる部品は座席の位置及び角度調整装置(座席の上下位置、シートバックの角度、シートバックの腰部サポート位置、シートロアの取り付け角度)のカバー、頭部後傾抑止装置、ドア、幌型車の幌及び脱着式の屋根とする。

(1) 学童用シートの準備と設置

学童用シートは、シートバックの高さが調節できる場合、10歳児、または140cmの子供に適切な高さに調節する。なお、車両の後試験席シートに一体型の学童用シートが装備されている場合には、それを使用してもよい。

学童用シートを後試験席の左側シートに設置し、シートの中心と学童用シートの中心を合わせる。ただし、ドアを閉めたときに学童用シートとドアが干渉する場合には、最大で50mmまで車両の内側に移動させることができる。

また、ISO-FIX住様の学童用シートの場合には、自動車製作者等が指定するコネクタ部の引出し量に調節し、車両の固定金具に確実に装着する。

(2) ダミー搭載

自動車製作者等の推奨する学童用シートが座面だけのシートの場合には、発砲パッド(125mm×90mm、厚さ20mm±2mm、密度152-200kg/m³、圧縮たわみ89-118kPaの25%)をQ10ダミーの骨盤後部のスーツ外側にテープで固定する。また、学童用シートの種類にかかわらず、ヒップシールドを取り付ける。

① シートベルト

—シートベルトは、試験自動車の取扱説明書及び学童用シートを使用する場合にはその取扱説明書に従ってダミーに掛ける。このときに、学童用シートにバックルが干渉する場合には、必要最小限の距離(最大で50mmまで)だけ、車両の外側へ動かしてもよい。

② 上体及び肩

—ダミーの左右中心を学童用シートの中心に合わせ、ダミーの上体は学童用シートに接触させ、肩は最後方に押し込む。このときに、学童用シートが車両のシートに接触していることを確認する。なお、学童用シートを使用しない場合、または座面だけの学童用シートの場合には、ダミーの左右中心を車両のシートの中心に合わせ、上体はシートに接触させ、肩は最後方に押し込む。

③ 膝及び足

~~—膝の左右中心の間隔を130mm±5mmになるように調節する。ただし、学童用シートの影響でこの間隔に調節できない場合には、可能な限り130mmに近づける。足は、自然に下ろしておく。なお、ダミーのスーツが大腿部と股関節の隙間に入っていないことを確認する。~~

~~④腕~~

~~—上腕部は胸部に平行になるように合わせ、肘はできるだけ上体に近づけ、前腕部は大腿部の側方にできるだけ近くに置く。~~

~~—ダミーの搭載が終了したら、シートベルトが試験自動車の取扱説明書及び学童用シートを使用する場合にはその取扱説明書に従って、ダミーに掛かっていることを再度、確認する。その後、ベルトのたわみを取り除き、腕の位置が変わっていないことを確認する。~~

4.1.9.35 座席ベルトの装着

ダミーを試験自動車に搭載した後、座席ベルトの取り回し位置が設計標準位置となるよう座席ベルトを装着する。この場合において、座席ベルトのたるみは十分に取り除く。ただし、座席ベルト装着時における乗員の圧迫感を除去する装置が装備されている場合には、設計標準のたるみを肩用帯部に生じさせること。

成人女子5%タイルダミーにおいては、帯部の中心部において通常使用が想定される乳房の間を通る自然な位置にあることを確認する。もしも合致しない場合には、再度、設計標準位置にセットして合致する位置まで帯部を移動し、立会者と合意を得る。

4.1.9.46 ダミーの温度条件

試験直前まで19～22℃の温度に保持された室内に、ダミーを4時間以上放置し、温度を安定させる。なお、当該放置中にダミーの搭載等の作業を行ってもよい。また、試験実施準備等のため止むを得ない場合には、累積時間で最大10分間は、当該温度条件に保持された室内にダミーを放置しなくてもよい。なお、温度の測定位置は、ダミーが試験自動車の車室内にある場合には、各ダミーの肩の高さの位置とし、その他の場合は、これに相当する高さの位置とする。

4.1.9.57 ダミー等の着色

~~運転者席、助手席及び後試験席ダミーの頭部と膝部、また、後試験席ダミーの頭部と前席シートバックとの二次衝突を判定するため、ダミーの顔面及び頭部、ならびに下肢には、チョーク液等の塗料を塗布する。~~

~~なお、上記に指定された以外の部分については、追加の塗布はできないものとする。後試験席ダミーの頭部着色について、図2にその参考例を示す。~~

~~—(検討中)—~~

~~図2—ダミー頭部着色例~~

4.1.10 電気計測装置の搭載

4.1.10.1 加速度計の取り付け

試験自動車の以下に示す箇所に加速度計を取り付け、衝突中の加速度を計測すること。ただし、指定位置への取り付けが困難な場合は、試験機関の判断により取付位置を変更することができる。

(1) トンネル : 3軸(前後、左右及び上下方向)

- (2) 車両左側のサイドシル内側 : 1軸 (前後方向)
- (3) 車両右側のサイドシル内側 : 1軸 (前後方向)

これら加速度計の位置は、試験機関が測定し付属書3に記入する。

4.1.10.2 座席ベルト荷重計の取り付け

運転者席及び助手席の座席ベルトにおけるダミーの肩部付近に座席ベルト用の荷重計を取り付け、衝突中の荷重を計測すること。なお、荷重計の取り付け位置は、自動車製作者等が指定する。取り付け位置は、付属書1に記載する。

4.1.10.3 計測装置の搭載

- (1) 計測装置は、試験自動車の車内であり衝突試験における変形の影響を受けない位置に確実に固定すること。ただし、車内に搭載スペースを得られない場合は、自動車製作者等の推奨する車外部位に搭載することとする。
- (2) トランスデューサ (計測する物理量を電気信号に変換する装置) と試験自動車に固定する計測機器を結ぶ配線は、衝突試験におけるダミーの挙動に影響を与えないように余裕を持たせること。

4.1.11 ~~車載カメラの搭載~~

~~試験自動車には、以下により車載カメラを取り付け、衝突中の後試験席ダミーの挙動を撮影すること。~~

- ~~(1) 車載カメラの本体部分及びバッテリーは、試験自動車の荷室に搭載し、確実に固定すること。ただし、搭載スペースが確保できない場合には、別途、自動車製作者等が付属書等で取付方法を指示すること。~~
- ~~(2) 車載カメラの受光レンズ部分は、運転者席および助手席後方の天井部分に確実に固定すること。~~
- ~~(3) 車載カメラの受光レンズ部分と本体部分を結ぶ配線は、衝突試験におけるダミーの挙動に影響を与えないように余裕を持たせること。~~
- ~~(4) 必要に応じて車載式照明装置を搭載すること。~~

4.2 試験設備等

4.2.1 台車

台車の仕様は以下のとおりであること。なお、台車には二次衝突防止のための適当な制動装置を備えてもよい。ただし、制動装置は、少なくとも試験自動車と衝突後300msを経過してから作動させること。

- (1) 総重量はバリアフェイス、制動装置を含めて、 $1,200 \pm 20\text{kg}$ とする。
- (2) 重心の位置は、台車の左右中心から 10mm 以内、前軸から後方へ $1,000 \pm 30\text{mm}$ 、地上から $500 \pm 30\text{mm}$ とする。
- (3) バリヤフェイスの前面から台車の重心までの前後距離は $2,290 \pm 30\text{mm}$ とする。
- (4) バリヤフェイスの高さは、衝突前に静止条件で測定した場合に、バリヤフェイスの最下端部が左側と右側で地上から $150 \pm 5\text{mm}$ とする。
- (5) バリヤフェイスの外側の端は、台車の左右中心から $850\text{mm} \pm 10\text{mm}$ とする。
- (6) 台車の前部及び後部の両輪間の幅 (左のタイヤ中心から右のタイヤ中心の距離) は $1,500 \pm 10\text{mm}$ とする。
- (7) 台車の前後軸距離は $3,000 \pm 10\text{mm}$ とする。

- (8) バリヤフェイスの取り付け面（額版）は幅は1,700mmとし、高さは645mmとする。
- (9) 台車へのブレーキ装置の装備は、任意とする。
- (10) 台車のタイヤの空気圧は、四輪ともに同じ圧力とする。
- (11) 台車の左右の重量配分は可能な限り、同じ配分とする。
- (12) 額版の上側には、車両が接触する可能性のある構造物はないものとする。

4.2.2 プログレッシブデフォーマブルバリヤ

プログレッシブデフォーマブルバリヤは、別紙*に定めるところによる。

4.2.3 助走路

助走路は、平たんかつ水平な乾燥した路面であること。

4.2.4 けん引装置

質量が2.8トン以下の試験自動車及びMPDBの両車を50.0±1km/hの速度で惰行走行させ、それぞれの前面同士を衝突させることができるものとする。

4.2.5 照明装置

照明装置は、高速度撮影時に必要な光量を発生するとともに、ハレーションを起こさないものであること。また、車載する場合は、ダミーの挙動や性能に影響することが無い位置に、確実に固定すること。

4.2.6 高速度撮影装置

高速度撮影装置の撮影速度は、1000コマ/秒以上に設定すること。また、基準時間信号（タイミングパルス等）の時間間隔は10ms以下とすること。

撮影するカメラには、不必要な照明光を弱める偏向フィルタを装着してもよい。

4.2.7 速度測定装置

速度測定装置は、試験自動車が速度測定区間を通過する時間を、0.1ms以下の単位で測定できること。

なお、通過時間から換算した速度をkm/hの単位により計測する場合は、小数第1位まで表示すること。

速度測定装置は、衝突する直前から2m以内の試験自動車の速度を測定できるように設置できること。

4.2.8 温度、湿度測定装置

4.1.9.6項に規定する試験前のダミーの温度並びにダミー検定時の温度及び湿度は、自動記録装置により1分以下の間隔で記録すること。なお、温度計の最小目盛は0.1℃とし、湿度計（相対湿度計）の最小目盛は1%とすること。

4.2.9 電気計測装置

計測装置は、構成する各機器から出力装置までの全ての機器（解析用計算機を含む。）を接続した状態（この状態における計測装置を「計測チャンネル」という。）において、ISO 6487:2002*に適合すること。

- (1) 計測チャンネルは次に掲げるチャンネルクラスにより加速度、荷重、モーメント及び変位を計測する。

* ISO 6487:2000 は同等とみなす。

① 衝突試験については、次によること。

- (a) 頭部加速度は、1,000 とする。
- (b) 頭部角速度(成人男子 50%タイルのみ)は、60 とする。
- (c) 後頭部スプリング荷重(成人男子 50%タイルのみ)は、1,000 とする。
- (d) 首部荷重は、1,000 とする。
- (e) 首部モーメントは、600 とする。
- (f) 鎖骨荷重(成人男子 50%タイルのみ)は、600 とする。
- (g) 胸椎加速度は、180 とする。
- (h) 胸部変位は、成人男子 50%タイル、~~6 歳児及び 10 歳児は 180、~~成人女子 5%タイルは 600 とする。
- (i) 胸部角度(成人男子 50%タイル及び~~10 歳児のみ~~)は、180 とする。
- (j) 腹部変位(成人男子 50%タイルのみ)は、180 とする。
- (k) 腹部角度(成人男子 50%タイルのみ)は、180 とする。
- (l) 腹部加速度(成人男子 50%タイルのみ)は、180 とする。
- (m) 腹部圧力は、60 とする。
- (n) 腰椎荷重は、1000 とする。
- (o) 腰椎モーメントは、600 とする。
- (p) 腰部加速度は、1,000 とする。
- (q) 腸骨荷重は、成人男子 50%タイルは 600、成人女子 5%タイルは 180 とする。
- (r) 腸骨モーメントは、成人男子 50%タイルは 600、成人女子 5%タイルは 1,000 とする。
- (s) 寛骨臼荷重(成人男子 50%タイルのみ)は、600 とする。
- (t) 大腿部荷重は、600 とする。
- (u) 大腿部モーメント(成人男子 50%タイルのみ)は、600 とする。
- (v) 膝変位(成人男子 50%タイルのみ)は、180 とする。
- (w) 脛骨荷重(成人男子 50%タイルのみ)は、600 とする。
- (x) 脛骨モーメント(成人男子 50%タイルのみ)は、600 とする。
- (y) サイドシル加速度は、60 とする。
- (z) トンネル加速度は、60 とする。
- (aa) シートベルト荷重は、60 とする。
- (ab) MPDB 加速度は、60 とする。

② ダミー検定については、①によるほか、次によること。

- (a) 首部振子の加速度は、成人男子 50%タイルは 60、成人女子 5%タイルは 180 とする。
- (b) 首部回転検出器の変位は、60 とする。
- (c) 胸部衝撃子の加速度は、180 とする。
- (d) 膝部衝撃子の加速度は、600 とする。
- (e) 下肢衝撃子の加速度(成人男子 50%タイルのみ)は、600 とする。

③ 速度算出に用いる加速度は、①の規定にかかわらず 180 とする。

- (2) 計測チャンネルにおいて、アナログ値をデジタル値に変換する場合の毎秒当たりのサンプル数

は、衝突試験にあつては 8,000 以上、ダミー検定にあつては②で指定するチャンネルクラスの 8 倍以上とする。

- (3) なお、HIC の計算は、サンプリング時間（前述の規定により行うデータサンプルの時間間隔）を最小時間間隔として行うこと。又、この計算を行う範囲は、衝突の瞬間から衝突後 200ms までの間とすること。
- (4) 上記のチャンネルクラスに応じた高周波成分の削除（フィルター処理）は頭部合成加速度、胸部合成加速度及び HIC などの計算に先立ち行うこと。

4.2.10 加速度計、荷重計、モーメント計、ダミー

4.2.10.1 試験に使用する加速度計、荷重計、モーメント計

衝突試験に使用する加速度計、モーメント計及び荷重計について、計測項目とチャンネル数を表に示し、計測容量を参考として示す。

THORダミー

計測位置	計測項目	参考計測容量	計測チャンネル数	
頭部	加速度計	$A_x \cdot A_y \cdot A_z$	250G	3
	角速度計	$\omega_x \cdot \omega_y \cdot \omega_z$	4000deg/s	3
後頭部	荷重計	Fz	5kN	2
首上部	荷重計	$F_x \cdot F_y$	9kN	2
		Fz	14kN	1
	モーメント計	$M_x \cdot M_y \cdot M_z$	290Nm	3
鎖骨	荷重計	$F_x \cdot F_z$	10kN	8
胸椎	加速度計	$A_x \cdot A_y \cdot A_z$	200G	10
	荷重計	$F_x \cdot F_y \cdot F_z$	5kN	3
	モーメント計	$M_x \cdot M_y$	300Nm	2
胸部 (右上・左上・右下・左下)	IR-TRACC	Deflection	100mm	4
		Angle	50deg	8
腹部 (右・左)	IR-TRACC	Deflection	100mm	2
		Angle	50deg	4
腹部	加速度計	A_x	200G	1
腰部	加速度計	$A_x \cdot A_y \cdot A_z$	200G	3
腸骨	荷重計	F_x	9kN	2
	モーメント計	M_y	220Nm	2
寛骨臼	荷重計	$F_x \cdot F_y \cdot F_z$	5kN	6
膝(右・左)	変位計	Displacement	19mm	2
大腿骨	荷重計	$F_x \cdot F_y \cdot F_z$	20kN	6
	モーメント計	$M_x \cdot M_y \cdot M_z$	400Nm	6
脛骨 (右・左)	荷重計	$F_x \cdot F_z$	12kN	8
	モーメント計	$M_x \cdot M_y$	400Nm	8
ダミーのトータルチャンネル数			99	

ハイブリッドIIIダミー成人女子5%タイル

計測位置	計測項目		参考計測容量	計測チャンネル数
頭部	加速度計	$A_x \cdot A_y \cdot A_z$	200G	3
首上部	荷重計	$F_x \cdot F_y$	9kN	2
		F_z	14kN	1
	モーメント計	$M_x \cdot M_y \cdot M_z$	300Nm	3
胸部	加速度計	$A_x \cdot A_y \cdot A_z$	200G	3
	変位計	Deflection	65mm	1
腰部	加速度計	$A_x \cdot A_y \cdot A_z$	200G	3
腸骨	荷重計	F_x	9kN	2
	モーメント計	M_y	220Nm	2
大腿骨	荷重計	$F_x \cdot F_y \cdot F_z$	20kN	2
ダミーのトータルチャンネル数				22

Q10ダミー

計測位置	計測項目		参考計測容量	計測チャンネル数
頭部	加速度計	$A_x \cdot A_y \cdot A_z$	200G	3
首上部	荷重計	$F_x \cdot F_y$	8kN	2
		F_z	10kN	1
	モーメント計	$M_x \cdot M_y$	90Nm	2
		M_z	45Nm	1
胸部	加速度計	$A_x \cdot A_y \cdot A_z$	200G	3
	変位計	Deflection	90mm	2
	角度計	Angle	40deg	2
腰椎	荷重計	$F_x \cdot F_y$	6kN	2
		F_z	8kN	1
	モーメント計	$M_x \cdot M_y$	150Nm	2
		M_z	75Nm	1
腰部	加速度計	$A_x \cdot A_y \cdot A_z$	200G	3
ダミーのトータルチャンネル数				25

Q6ダミー

計測位置	計測項目		参考計測容量	計測チャンネル数
頭部	加速度計	$A_x \cdot A_y \cdot A_z$	200G	3
首上部	荷重計	$F_x \cdot F_y$	5kN	2
		F_z	6kN	1
	モーメント計	$M_x \cdot M_y$	90Nm	2
		M_z	45Nm	1
胸部	加速度計	$A_x \cdot A_y \cdot A_z$	200G	3
	変位計	Deflection	90mm	1
ダミーのトータルチャンネル数				13

試験自動車

計測位置	計測項目		参考計測容量	計測チャンネル数
トンネル	加速度計	Ax・Ay・Az	200G	3
衝突側サイドシル	加速度計	Ax	500G	1
反衝突側サイドシル	加速度計	Ax	200G	1
運転者席座席ベルト	荷重計	Force	15kN	1
助手席座席ベルト	荷重計	Force	15kN	1
試験自動車のトータルチャンネル数				7

台車

計測位置	計測項目		最小計測容量	計測チャンネル数
台車前部	加速度計	Ax・Ay・Az	200G	3
台車重心付近	加速度計	Ax・Ay・Az	200G	3
台車のトータルチャンネル数				6

4.2.10.2 ダミー

- (1) 運転者席ダミーは、米国運輸省道路交通安全局・NHTSA (National Highway Traffic Safety Administration) : 「THOR」 (<https://www.nhtsa.gov/biomechanics-trauma/thor>) に掲載されている THOR ダミーであって成人男子の 50パーセンタイルのものとする。なお、運転者席の膝変位計及び下肢は、ハイブリッドⅢダミー成人男子 50パーセンタイル (CFR (米国連邦法規総覧) Title49,Part 572,subpart E) のものとする。助手席ダミーは、CFR(米国連邦法規総覧), Title 49, Part 572 subpart O に規定されたハイブリッドⅢダミーであって成人女子の 5パーセンタイルのものとする。また、~~後試験席 (運転者席側) ダミーは Q6 ダミー (ユーザーズマニュアル及び UN Regulation No.129)、後試験席(助手席側)ダミーは Q10 (ユーザーズマニュアル及び UN Regulation No.129) のものとする。~~
- (2) 運転者席ダミー各部の特性は、別紙*に従った検定に適合すること。なお、スパインボックスは、「slouched」の位置に調整すること。助手席ダミー各部の特性は、別紙3*に従った検定に適合すること。なお、靴をはいた足の検定において、靴の特性の調整が必要な場合には、インナーソール (中敷き) を使用してもよい。~~一方で、後試験席ダミー各部の特性は、別紙*に従った検定に適合すること。~~
- (3) 助手席ダミーの首にはネックシールドを装着すること。運転者席ダミーの足にはサイズ 11EEE の靴であって、形状サイズ、靴底及び踵の厚さが米国軍規格 MIL-S-13192rev.P と同等のものをはかせること。また、助手席ダミーの足にはサイズ 7 1/2E の靴であって、形状サイズ、靴底及び踵の厚さが米国軍規格 MIL-S-21711E に適合し、重さが $0.41 \pm 0.09\text{kg}$ のものをはかせること。なお、運転者席ダミーには専用のウェアを着用させるとともに、その上に綿製の半袖シャツ (または、綿製のノースリーブシャツでも可) 及び体に密着する木綿製の伸縮性パンツを膝を覆わないように着用させてもよい。また、助手席ダミーには、綿製の半袖シャツ (または、綿製のノースリーブシャツでも可) 及び半ズボンを着用させてもよい。~~一方で、後試験席ダミーには、専用のスーツを着用させる。~~
- (4) ダミー手足の関節の硬さは、手足を水平にしたときに、それらの自重を支える程度に調整すること。

- (5) ダミー頭部には、衝突試験中のダミーの挙動を確認するため、ダミーの挙動を撮影するカメラで撮影できる位置にターゲットマークを貼付すること。図3にその参考例を示す。

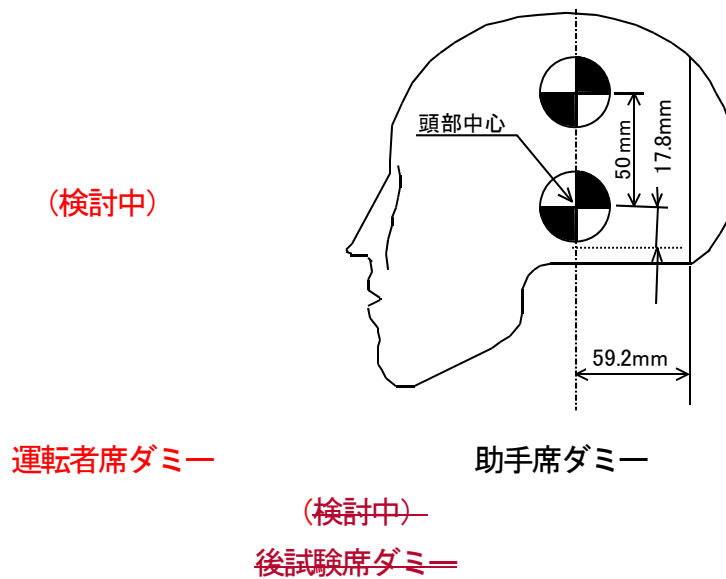


図3

4.2.10.3 電気計測結果の記録媒体への記録

加速度及び荷重の測定結果の記録媒体への記録はチャンネルクラス1,000以上で記録すること。

4.2.11 三次元測定装置

試験自動車の車両寸法の測定及びダミーの着座位置、座席ベルトの取り回し位置、プログレッシブデフォームブルバリヤの測定に使われる三次元測定装置の精度は0.5mm/m以下とする。

4.2.12 学童用シート

~~試験自動車にQ6ダミー及びQ10ダミーを座らせるための学童用シートは、自動車製作者等が推奨するものを使用する。もし、推奨するものが無い場合には、機構と協議の上、協定規則第129号に適合品等の適切な学童用シートを選定する。~~

5. 試験方法

試験自動車及びMPDBの両車を $50.0 \pm 1 \text{ km/h}$ の速度で走行させ、試験自動車の前面で、運転者席側側面から車幅の $50\% \pm 25 \text{ mm}$ までの部分をバリヤ前面に垂直に衝突させる。試験自動車をけん引する装置のけん引加速度は $4.9 \text{ m/s}^2 \{0.5G\}$ 以下とする。

6. 記録、測定項目

6.1 試験前の記録

6.1.1 受取車両の確認と記録

試験機関は試験自動車の受取後、以下に示す項目を確認し、付属書4に記録するとともに、機構から示された試験自動車の仕様に該当していることを確認すること。

- (1) 車名・型式・類別区分
- (2) 車台番号
- (3) 車体形状

- (4) 原動機型式
- (5) 駆動方式
- (6) 変速機の種類
- (7) かじ取装置の種類（ハンドル及びステアリングコラム、調整機構の有無）
- (8) 座席ベルトと巻取装置及び取付装置の種類（運転者席及び後試験席）
- (9) エアバッグの有無（前席及び後試験席）
- (10) 座席の種類（運転者席及び後試験席、調整機構の有無）
- (11) エアコンの有無
- (12) パワーステアリングの有無
- (13) 車速感应式ドアロックの有無
- (14) ABS・トラクションコントロール装置の有無
- (15) サンルーフの有無
- (16) フットレストの有無

6.1.2 ダミー及びプログレッシブデフォーマブルバリア検定結果の記録等

- (1) 試験機関は、ダミー検定結果及び試験前に実施されたプログレッシブデフォーマブルバリアの検定結果を記録しておくものとする。ただし、プログレッシブデフォーマブルバリアの検定結果は、当該製造メーカーの成績書にかえることができる。
- (2) 運転者席ダミーは4回の試験実施後に、助手席ダミーは3回の試験実施後に再検定を、後試験席ダミーは10回の試験実施後に再検定を受けるものとする。ただし、傷害値が通常受け入れられる限界（例：HIC₁₅700）に達するかこれを超えた場合には、ダミーの当該部分は再検定を受けるものとする。また、試験中にダミーの部品が破損等した場合には、当該部品は検定を受けた構成部品と交換するものとする。

6.1.3 計測器較正結果の記録

- (1) 試験前に実施された計測器（トランスデューサを含む各計測チャンネル）の較正結果を記録すること。計測器較正の有効期間は1年以内とし、その間の使用実績については問わない。
ただし、異常等が認められた際には、その時点で再度較正すること。
- (2) 傷害値が正しく演算されているかについては、較正信号発生装置(ウェーブフォームジェネレータ)を用いて検証すること。

6.1.4 試験前車両寸法測定結果の記録

試験前の以下に示す車体各部の位置のうち、車室内No.6、7及びドア回りNo.7を3次元測定器により測定し記録すること。この場合の車両寸法測定基準位置は、衝突による変形がない部位を選定すること。その他の部位はメーカー等の委託により測定することができることとする。

- (1) 車室内の測定点（例）

注) 部位NO.4~5の横方向位置は、ブレーキペダル中心位置とする。

部位 No.	測定点	部位 No.	測定点
1	インパネ右端	7	ブレーキペダル
2	インパネ中央	8	フットレスト
3	インパネ左端	9	運転者席側トーボードA
4	運転者席側トーボード	10	運転者席側トーボードB

5	運転者席側フロア	11	運転者席側フロア A
6	ステアリングコラム先端	12	運転者席側フロア B

(2) ドア回りの測定点 (例)

部位 No.	測定点
1	A ピラー上端
2	B ピラー上端
3	ストラカボルト (前ドア)
4	B ピラー下端
5	A ピラー下端
6	A ピラー中央
7	A ピラー付け根
8	ストラカボルト (後ドア)

6.1.5 ダミー着座位置測定結果の記録

試験機関は、4.1.9.1～4.1.9.34項に従って搭載されたダミーの着座位置と4.1.9.5項に従って装着された座席ベルトの取り回し位置を付属書1の132-1項に従って測定し、記録すること。また、座席ベルトの取り回し位置を写真に撮影すること。

6.1.6 試験前最終車両状態の記録

4項に従って行われる試験自動車の準備終了後、以下の項目を確認し記録すること。

- (1) 試験自動車質量
- (2) 取り外し部品名及び調整質量
- (3) 試験自動車の姿勢 (前後、左右各方向の傾き)
- (4) 座席の調整位置 (前席及び後試験席)
- (5) かじ取装置の調整位置
- (6) 座席ベルト取付装置の調整位置
- (7) 車体各部の加速度計取付位置
- (8) 車体ターゲットマーク貼付位置
- (9) 車両寸法測定基準位置

(10) 試験自動車の衝突ライン位置（車幅の50%）

6.1.7 ダミー温度の記録

- (1) ダミーのソーク開始及び終了時間並びにその間の温度を記録すること。
- (2) 4.1.9.46項に定める温度条件に保持されなかった累積時間を記録すること。

6.2 試験中の記録

6.2.1 衝突速度と衝突位置ずれの記録

試験自動車がMPDBに衝突する直前の速度を計測し記録すること。また、衝突瞬間における試験自動車とプロGRESSIVEデフォーマブルバリアのオーバーラップ量を測定し記録すること。

なお、衝突する直前とは衝突位置から2m以内とし試験自動車は惰行走行状態であることをいう。

6.2.2 ダミー各部及び車体各部等の電気計測結果の記録

ダミー各部、車体各部に取り付けられた以下に示す加速度計、荷重計、変位計及びモーメント計に内蔵される荷重計について、その電気計測結果を衝突前20msから衝突後200ms以上にわたって記録すること。

- | | |
|--------------------------|----------------------------|
| (1) 運転者席ダミー頭部前後方向加速度 | (88) 運転者席ダミー右脛骨下部前後方向荷重 |
| (2) 運転者席ダミー頭部左右方向加速度 | (89) 運転者席ダミー右脛骨下部上下方向荷重 |
| (3) 運転者席ダミー頭部上下方向加速度 | (90) 運転者席ダミー右脛骨下部前後方向モーメント |
| (4) 運転者席ダミー頭部前後方向角速度 | (91) 運転者席ダミー右脛骨下部左右方向モーメント |
| (5) 運転者席ダミー頭部左右方向角速度 | (92) 運転者席ダミー左脛骨上部前後方向荷重 |
| (6) 運転者席ダミー頭部上下方向角速度 | (93) 運転者席ダミー左脛骨上部上下方向荷重 |
| (7) 運転者席ダミー後頭部前側スプリング荷重 | (94) 運転者席ダミー左脛骨上部前後方向モーメント |
| (8) 運転者席ダミー後頭部後側スプリング荷重 | (95) 運転者席ダミー左脛骨上部左右方向モーメント |
| (9) 運転者席ダミー首上部前後方向荷重 | (96) 運転者席ダミー左脛骨下部前後方向荷重 |
| (10) 運転者席ダミー首上部左右方向荷重 | (97) 運転者席ダミー左脛骨下部上下方向荷重 |
| (11) 運転者席ダミー首上部上下方向荷重 | (98) 運転者席ダミー左脛骨下部前後方向モーメント |
| (12) 運転者席ダミー首上部前後方向モーメント | (99) 運転者席ダミー左脛骨下部左右方向モーメント |
| (13) 運転者席ダミー首上部左右方向モーメント | (100) 助手席ダミー頭部前後方向加速度 |
| (14) 運転者席ダミー首上部上下方向モーメント | (101) 助手席ダミー頭部左右方向加速度 |
| (15) 運転者席ダミー第1胸椎前後方向加速度 | (102) 助手席ダミー頭部上下方向加速度 |
| (16) 運転者席ダミー第1胸椎左右方向加速度 | (103) 助手席ダミー首上部前後方向荷重 |
| (17) 運転者席ダミー第1胸椎上下方向加速度 | (104) 助手席ダミー首上部左右方向荷重 |
| (18) 運転者席ダミー第4胸椎前後方向加速度 | (105) 助手席ダミー首上部上下方向荷重 |
| (19) 運転者席ダミー第4胸椎左右方向加速度 | (106) 助手席ダミー首上部前後方向モーメント |
| (20) 運転者席ダミー第4胸椎上下方向加速度 | (107) 助手席ダミー首上部左右方向モーメント |
| (21) 運転者席ダミー右鎖骨内側前後方向荷重 | (108) 助手席ダミー首上部上下方向モーメント |
| (22) 運転者席ダミー右鎖骨内側上下方向荷重 | (109) 助手席ダミー胸部前後方向加速度 |
| (23) 運転者席ダミー右鎖骨外側前後方向荷重 | (110) 助手席ダミー胸部左右方向加速度 |

- (24) 運転者席ダミ—右鎖骨外側上下方向荷重
- (25) 運転者席ダミ—左鎖骨内側前後方向荷重
- (26) 運転者席ダミ—左鎖骨内側上下方向荷重
- (27) 運転者席ダミ—左鎖骨外側前後方向荷重
- (28) 運転者席ダミ—左鎖骨外側上下方向荷重
- (29) 運転者席ダミ—右上胸部変位
- (30) 運転者席ダミ—右上胸部左右方向角度
- (31) 運転者席ダミ—右上胸部上下方向角度
- (32) 運転者席ダミ—左上胸部変位
- (33) 運転者席ダミ—左上胸部左右方向角度
- (34) 運転者席ダミ—左上胸部上下方向角度
- (35) 運転者席ダミ—右下胸部変位
- (36) 運転者席ダミ—右下胸部左右方向角度
- (37) 運転者席ダミ—右下胸部上下方向角度
- (38) 運転者席ダミ—左下胸部変位
- (39) 運転者席ダミ—左下胸部左右方向角度
- (40) 運転者席ダミ—左下胸部上下方向角度
- (41) 運転者席ダミ—胸骨中央前後方向加速度
- (42) 運転者席ダミ—右腹部変位
- (43) 運転者席ダミ—右腹部左右方向角度
- (44) 運転者席ダミ—右腹部上下方向角度
- (45) 運転者席ダミ—左腹部変位
- (46) 運転者席ダミ—左腹部左右方向角度
- (47) 運転者席ダミ—左腹部上下方向角度
- (48) 運転者席ダミ—腹部前後方向加速度
- (49) 運転者席ダミ—第12胸椎前後方向加速度
- (50) 運転者席ダミ—第12胸椎左右方向加速度
- (51) 運転者席ダミ—第12胸椎上下方向加速度
- (52) 運転者席ダミ—第12胸椎前後方向荷重
- (53) 運転者席ダミ—第12胸椎左右方向荷重
- (54) 運転者席ダミ—第12胸椎上下方向荷重
- (55) 運転者席ダミ—第12胸椎前後方向モーメント
- (56) 運転者席ダミ—第12胸椎左右方向モーメント
- (57) 運転者席ダミ—腰椎前後方向加速度
- (58) 運転者席ダミ—腰椎左右方向加速度
- (59) 運転者席ダミ—腰椎上下方向加速度
- (60) 運転者席ダミ—右腸骨荷重
- (61) 運転者席ダミ—右腸骨モーメント
- (111) 助手席ダミ—胸部上下方向加速度
- (112) 助手席ダミ—胸部変位
- (113) 助手席ダミ—右大腿部荷重
- (114) 助手席ダミ—左大腿部荷重
- (115) 助手席ダミ—右腸骨前後方向荷重
- (116) 助手席ダミ—右腸骨左右方向モーメント
- (117) 助手席ダミ—左腸骨前後方向荷重
- (118) 助手席ダミ—左腸骨左右方向モーメント
- (119) 助手席ダミ—腰部前後方向加速度
- (120) 助手席ダミ—腰部左右方向加速度
- (121) 助手席ダミ—腰部上下方向加速度
- ~~(122) 後試験席右側ダミ—頭部前後方向加速度~~
- ~~(123) 後試験席右側ダミ—頭部左右方向加速度~~
- ~~(124) 後試験席右側ダミ—頭部上下方向加速度~~
- ~~(125) 後試験席右側ダミ—首上部前後方向荷重~~
- ~~(126) 後試験席右側ダミ—首上部左右方向荷重~~
- ~~(127) 後試験席右側ダミ—首上部上下方向荷重~~
- ~~(128) 後試験席右側ダミ—首上部前後方向モーメント~~
- ~~(129) 後試験席右側ダミ—首上部左右方向モーメント~~
- ~~(130) 後試験席右側ダミ—首上部上下方向モーメント~~
- ~~(131) 後試験席右側ダミ—第4胸椎前後方向加速度~~
- ~~(132) 後試験席右側ダミ—第4胸椎左右方向加速度~~
- ~~(133) 後試験席右側ダミ—第4胸椎上下方向加速度~~
- ~~(134) 後試験席右側ダミ—上側胸部変位~~
- ~~(135) 後試験席右側ダミ—上側胸部角度~~
- ~~(136) 後試験席右側ダミ—下側胸部変位~~
- ~~(137) 後試験席右側ダミ—下側胸部角度~~
- ~~(138) 後試験席右側ダミ—腰椎前後方向荷重~~
- ~~(139) 後試験席右側ダミ—腰椎左右方向荷重~~
- ~~(140) 後試験席右側ダミ—腰椎上下方向荷重~~
- ~~(141) 後試験席右側ダミ—腰椎前後方向モーメント~~
- ~~(142) 後試験席右側ダミ—腰椎左右方向モーメント~~
- ~~(143) 後試験席右側ダミ—腰椎上下方向モーメント~~
- ~~(144) 後試験席右側ダミ—腰部前後方向加速度~~
- ~~(145) 後試験席右側ダミ—腰部左右方向加速度~~

- | | |
|----------------------------|-----------------------------|
| (62) 運転者席ダミ—左腸骨荷重 | (146) 後試験席右側ダミ—腰部上下方向加速度 |
| (63) 運転者席ダミ—左腸骨モーメント | (147) 後試験席右側ダミ—右腹部圧力 |
| (64) 運転者席ダミ—右寛骨臼前後方向荷重 | (148) 後試験席右側ダミ—左腹部圧力 |
| (65) 運転者席ダミ—右寛骨臼左右方向荷重 | (149) 後試験席左側ダミ—頭部前後方向加速度 |
| (66) 運転者席ダミ—右寛骨臼上下方向荷重 | (150) 後試験席左側ダミ—頭部左右方向加速度 |
| (67) 運転者席ダミ—左寛骨臼前後方向荷重 | (151) 後試験席左側ダミ—頭部上下方向加速度 |
| (68) 運転者席ダミ—左寛骨臼左右方向荷重 | (152) 後試験席左側ダミ—首上部前後方向荷重 |
| (69) 運転者席ダミ—左寛骨臼上下方向荷重 | (153) 後試験席左側ダミ—首上部左右方向荷重 |
| (70) 運転者席ダミ—右大腿部前後方向荷重 | (154) 後試験席左側ダミ—首上部上下方向荷重 |
| (71) 運転者席ダミ—右大腿部左右方向荷重 | (155) 後試験席左側ダミ—首上部前後方向モーメント |
| (72) 運転者席ダミ—右大腿部上下方向荷重 | (156) 後試験席左側ダミ—首上部左右方向モーメント |
| (73) 運転者席ダミ—右大腿部前後方向モーメント | (157) 後試験席左側ダミ—首上部上下方向モーメント |
| (74) 運転者席ダミ—右大腿部左右方向モーメント | (158) 後試験席左側ダミ—胸部前後方向加速度 |
| (75) 運転者席ダミ—右大腿部上下方向モーメント | (159) 後試験席左側ダミ—胸部左右方向加速度 |
| (76) 運転者席ダミ—左大腿部前後方向荷重 | (160) 後試験席左側ダミ—胸部上下方向加速度 |
| (77) 運転者席ダミ—左大腿部左右方向荷重 | (161) 後試験席左側ダミ—胸部変位 |
| (78) 運転者席ダミ—左大腿部上下方向荷重 | (162) 後試験席左側ダミ—右腹部圧力 |
| (79) 運転者席ダミ—左大腿部前後方向モーメント | (163) 後試験席左側ダミ—左腹部圧力 |
| (80) 運転者席ダミ—左大腿部左右方向モーメント | (122+164) 右側サイドシル前後方向加速度 |
| (81) 運転者席ダミ—左大腿部上下方向モーメント | (123+165) 左側サイドシル前後方向加速度 |
| (82) 運転者席ダミ—右膝変位 | (124+166) トンネル前後方向加速度 |
| (83) 運転者席ダミ—左膝変位 | (125+167) トンネル左右方向加速度 |
| (84) 運転者席ダミ—右脛骨上部前後方向荷重 | (126+168) トンネル上下方向加速度 |
| (85) 運転者席ダミ—右脛骨上部上下方向荷重 | (127+169) 運転者席座席ベルト荷重 |
| (86) 運転者席ダミ—右脛骨上部前後方向モーメント | (128+170) 助手席座席ベルト荷重 |
| (87) 運転者席ダミ—右脛骨上部左右方向モーメント | |

6.2.3 傷害値の記録

6.2.2項で求めた波形から以下に示す方法によりダミ—傷害値を算出し記録すること。

6.2.3.1 運転者席ダミ—の傷害値の記録

(1) 頭部傷害値 (HIC : Head Injury Criterion)

ダミ—頭部合成加速度を用い、次の計算式に従って計算される値の最大値を求める。

$$HIC = \left[\frac{1}{t_2 - t_1} \int_{t_1}^{t_2} \frac{a_R}{9.8} dt \right]^{2.5} (t_2 - t_1)$$

この場合において

a_R は頭部の前後、左右、上下方向加速度(a_x a_y a_z)の合成加速度 (単位 m/s^2)

$$a_R = \sqrt{a_x^2 + a_y^2 + a_z^2}$$

t_1 及び t_2 は、衝突中の任意の時間（単位 s）

ただし、 $|t_2 - t_1| \leq 0.015s$

なお、ダミー頭部合成加速度波形図中の頭部と膝部の二次衝突により発生したと認められる鋭い波形であって、合成加速度の変化率の正の値が $196m/s^2/ms$ 以上、かつ、負の値が $-196m/s^2/ms$ 以下の部分を有するものについては、当該波形中、二次衝突開始時刻近傍において、変化率が最も早く $196m/s^2/ms$ 以上となる時刻における加速度と、二次衝突終了時刻近傍において、変化率が最も遅く $-196m/s^2/ms$ 以下となる時刻における加速度とのうち大きい方の加速度を超える部分を、削除して計算すること。具体的な削除の手順を以下に示す。

- ① 試験前にダミーに塗布したチョーク液等の塗料の膝部への付着又は高速度撮影した映像により、二次衝突が発生したことを確認する。
- ② ダミー頭部合成加速度波形図について、二次衝突により発生したと推定される波形において、合成加速度の変化率の正の値が $196m/s^2/ms$ 以上、負の値が $-196m/s^2/ms$ 以下となる部分が含まれることを確認する。
- ③ 二次衝突が①の規定により確認され、当該衝突により発生した頭部合成加速度が②の要件に適合した場合に限り、以下に示す手順により合成加速度の削除を行う。
 - (a) 頭部合成加速度のデータから、二次衝突開始時刻近傍から二次衝突終了時刻近傍までの間における時刻、合成加速度、合成加速度変化率を数値で出力する。
 - (b) 出力した数値において、最も早く合成加速度変化率が $196m/s^2/ms$ 以上となる加速度と最も遅く $-196m/s^2/ms$ 以下となる加速度を比較し、大きい方の加速度を「削除する加速度」とする。
 - (c) 最も早く合成加速度変化率が $196m/s^2/ms$ 以上となる時刻から最も遅く合成加速度変化率が $-196m/s^2/ms$ 以下となる時刻までの間の加速度について、「削除する加速度」と比べて大きいものに限り、当該加速度値を「削除する加速度」の値に置き換える。

(2) 脳傷害値 (DAMAGE)

- ・ ダミー頭部の合成角速度を用い、次の計算式に従って計算される値の最大値。

(DAMAGE の計算式を挿入)

(3) 頸部傷害基準

- ・ ダミー頸部の前後方向せん断力及び軸方向引張力の最大値。
- ・ ダミー頸部の屈曲曲げモーメントの最大値。

(4) 胸部傷害値

- ・ ダミー胸部における右上部・左上部・右下部・左下部で計測される変位と角度を用い、次の計算式に従って計算される値の最大値。

(IR-TRACC の計算式を挿入)

(5) 腹部傷害値

- ・ ダミー腹部における右側・左側で計測される変位と角度を用い、次の計算式に従って計算される値の最大値。

(IR-TRACC の計算式を挿入)

(6) 腰部傷害値

- ・ ダミー寛骨臼の合成荷重における圧縮荷重の最大値。

(7) 大腿部傷害値

- ・ ダミーの左右それぞれの大腿部圧縮荷重の最大値。

(8) 脛骨圧縮力基準(TCFC : Tibia Compressive Force Criterion)

- ・ 脛骨圧縮基準は、各脛骨の軸方向に伝達される kN 単位の圧縮荷重の最大値。

(9) 脛骨指数(TI : Tibia Index)

- ・ 脛骨指数は、脛骨で測定した曲げモーメントと軸荷重に基づいて計算される最大値。なお、6.2.2 項及び 6.2.3 項で測定、算出された電気計測結果の記録例を付属書 5 に示す。

6.2.3.2 助手席ダミーの傷害値の記録

(1) 頭部傷害値 (HIC : Head Injury Criterion)

ダミー頭部合成加速度を用い、次の計算式に従って計算される値の最大値を求める。

$$HIC = \left[\frac{1}{t_2 - t_1} \int_{t_1}^{t_2} \frac{a_R}{9.8} dt \right]^{2.5} (t_2 - t_1)$$

この場合において

a_R は頭部の前後、左右、上下方向加速度(a_x a_y a_z)の合成加速度 (単位 m/s^2)

$$a_R = \sqrt{a_x^2 + a_y^2 + a_z^2}$$

t_1 及び t_2 は、衝突中の任意の時間 (単位 s)

ただし、 $|t_2 - t_1| \leq 0.015s$

なお、ダミー頭部合成加速度波形図中の頭部と膝部の二次衝突により発生したと認められる鋭い波形であって、合成加速度の変化率の正の値が^g 196m/s²/ms 以上、かつ、負の値が^g -196m/s²/ms 以下の部分を有するものについては、当該波形中、二次衝突開始時刻近傍において、変化率が最も早く 196m/s²/ms 以上となる時刻における加速度と、二次衝突終了時刻近傍において、変化率が最も遅く -196m/s²/ms 以下となる時刻における加速度とのうち大きい方の加速度を超える部分を、削除して計算すること。具体的な削除の手順を以下に示す。

- ① 試験前にダミーに塗布したチョーク液等の塗料の膝部への付着又は高速度撮影した映像により、二次衝突が発生したことを確認する。
- ② ダミー頭部合成加速度波形図について、二次衝突により発生したと推定される波形において、合成加速度の変化率の正の値が^g 196m/s²/ms 以上、負の値が^g -196m/s²/ms 以下となる部分が含まれることを確認する。
- ③ 二次衝突が①の規定により確認され、当該衝突により発生した頭部合成加速度が②の要件に適合した場合に限り、以下に示す手順により合成加速度の削除を行う。
 - (a) 頭部合成加速度のデータから、二次衝突開始時刻近傍から二次衝突終了時刻近傍までの間における時刻、合成加速度、合成加速度変化率を数値で出力する。
 - (b) 出力した数値において、最も早く合成加速度変化率が 196m/s²/ms 以上となる加速度と

最も遅く-196m/s²/ms 以下となる加速度を比較し、大きい方の加速度を「削除する加速度」とする。

- (c) 最も早く合成加速度変化率が 196m/s²/ms 以上となる時刻から最も遅く合成加速度変化率が-196m/s²/ms 以下となる時刻までの間の加速度について、「削除する加速度」と比べて大きいものにより、当該加速度値を「削除する加速度」の値に置き換える。

(2) 頸部傷害基準

- ・ ダミー頸部の前後方向せん断力及び軸方向引張力の最大値。
- ・ ダミー頸部の屈曲曲げモーメントの最大値

(3) 胸部傷害値

ダミー胸部の肋骨圧縮変位の最大値。

(4) 大腿部傷害値

ダミーの左右それぞれの大腿部圧縮荷重の最大値。

(5) 腸骨荷重

ダミーの腸骨荷重の測定値において、持続時間 1ms 以内に 1,000N 以上の落込みがみられた場合、腰ベルトの骨盤からのはずれが発生したものと判断する。ただし、腸骨荷重に複数の荷重の変動が見られる場合には、最後の荷重上昇後の後の荷重の落込みで判定する。

また、リバウンド時に上記の傾き以上で腸骨荷重が減少した場合、減少直前の腸骨荷重が 2,400N 未満の場合は、腰ベルトの骨盤からの外れが発生しなかったものとみなす。なお、リバウンド開始時刻は、腰部加速度の前後方向及び上下方向の合成加速度より腰の速度を算出し、車体との相対速度が 0 となる時間とする。

6.2.3.3 後試験席ダミーの傷害値の記録

(1) ~~頭部傷害値 (HIC : Head Injury Criterion)~~

~~ダミー頭部合成加速度を用い、次の計算式に従って計算される値の最大値。ただし、ダミー頭部の二次衝突が発生した場合のみ。~~

$$HIC = \left[\frac{1}{t_2 - t_1} \int_{t_1}^{t_2} \frac{a_R}{9.8} dt \right]^{2.5} (t_2 - t_1)$$

~~この場合において~~

~~a_R は頭部の前後、左右、上下方向加速度(a_x 、 a_y 、 a_z)の合成加速度 (単位 m/s²)~~

$$a_R = \sqrt{a_x^2 + a_y^2 + a_z^2}$$

~~t_1 及び t_2 は、衝突中の任意の時間 (単位 s)~~

~~ただし、 $|t_2 - t_1| \leq 0.015s$~~

~~なお、ダミー頭部合成加速度波形図中の頭部と膝部の二次衝突により発生したと認められる鋭い波形であって、合成加速度の変化率の正の値が 196m/s²/ms 以上、かつ、負の値が -196m/s²/ms 以下の部分を有するものについては、当該波形中、二次衝突開始時刻近傍において、変化率が最も早く 196m/s²/ms 以上となる時刻における加速度と、二次衝突終了時刻近傍において、変化率が最も遅く -196m/s²/ms 以下となる時刻における加速度とのうち大きい方の加速度を~~

超える部分を、削除して計算すること。具体的な削除の手順を以下に示す。

- ① 試験前にダミーに塗布したチョーク液等の塗料の膝部への付着又は高速度撮影した映像により、二次衝突が発生したことを確認する。
- ② ダミー頭部合成加速度波形図について、二次衝突により発生したと推定される波形において、合成加速度の変化率の正の値が $196\text{m/s}^2/\text{ms}$ 以上、負の値が $-196\text{m/s}^2/\text{ms}$ 以下となる部分が含まれることを確認する。
- ③ 二次衝突が①の規定により確認され、当該衝突により発生した頭部合成加速度が②の要件に適合した場合に限り、以下に示す手順により合成加速度の削除を行う。
 - (a) 頭部合成加速度のデータから、二次衝突開始時刻近傍から二次衝突終了時刻近傍までの間における時刻、合成加速度、合成加速度変化率を数値で出力する。
 - (b) 出力した数値において、最も早く合成加速度変化率が $196\text{m/s}^2/\text{ms}$ 以上となる加速度と最も遅く $-196\text{m/s}^2/\text{ms}$ 以下となる加速度を比較し、大きい方の加速度を「削除する加速度」とする。
 - (c) 最も早く合成加速度変化率が $196\text{m/s}^2/\text{ms}$ 以上となる時刻から最も遅く合成加速度変化率が $-196\text{m/s}^2/\text{ms}$ 以下となる時刻までの間の加速度について、「削除する加速度」と比べて大きいものに限り、当該加速度値を「削除する加速度」の値に置き換える。

(2) 頭部傷害値

- ・ ダミー頭部合成加速度の累積時間 3ms の最大値。

(3) 頸部傷害基準

- ・ ダミー頸部の軸方向引張力の最大値。
- ・ ダミー頸部の屈曲曲げモーメントの最大値。ただし、ダミー頭部の二次衝突が発生した場合のみ。

(4) 胸部傷害値 (Q10 ダミーのみ)

- ・ ダミー胸部における上部・下部で計測される変位と角度を用い、次の計算式に従って計算される値の最大値。
- (IR-TRACC の計算式を挿入) ——

(5) 胸部傷害値 (Q6 ダミーのみ)

- ・ ダミー胸部で計測される変位を用い、次の計算式に従って計算される値の最大値。
- (IR-TRACC の計算式を挿入) ——

(6) 胸部傷害値 (Q10 ダミーのみ)

- ・ ダミー胸部合成加速度の累積時間 3ms の最大値。ただし、シートベルトのプリテンショナー機構によって、発生した加速度は除く。

6.2.4 高速度撮影

高速度VTRにより衝突中の図8に示す試験自動車及びダミーの挙動を撮影すること。なお、各カメラの画角内に衝突瞬間を示すストロボ光等を入れること。

ただし、複数の車載カメラを取り付けられない場合には、自動車製作者と機構で協議の上、ダミーの挙動を確認できる位置に1台で行うことができる。

カメラ No.	画角	
1	車両挙動及び潰れ(右側)	
2	車両挙動及び潰れ(左側)	
3	前席ダミーの挙動	
4	車両挙動及び衝突位置	
5,6	後試験席ダミーの挙動(車載)	

図8 高速度カメラの撮影範囲

6.3 試験後の記録

6.3.1 試験終了直後の車両状態の写真撮影

試験終了直後及び6.3.2項の側面ドアの開扉性の確認後において、特徴的部分の写真を撮影すること。

6.3.2 側面ドアの開扉性の確認と記録

試験自動車の全ての側面ドアについて開扉性を確認すること。このとき、ドアロックの有無及び以下に示すいずれの方法で開くことができたかを記録すること。なお、(1)でアウターハンドルによりドアラッチが解除できなかった場合は、インナーハンドルにてドアラッチの解除を試み、解除できた場合には再度(1)から開扉性の確認を行い、インナーハンドルでドアラッチを解除したことを記録する。インナーハンドルでも解除できない場合は、そのまま次のステップに進み開扉性の確認を続ける。

- (1) 片手で開くことができた。
- (2) 両手で開くことができた。
- (3) 工具を使用して開くことができた。

6.3.3 ダミーの取り出し性の確認と記録

試験自動車内の各ダミーの取り出し性を確認すること。このとき、以下に示すいずれかの方法でダミーが試験自動車内から取り出せるかを確認し、記録すること。

~~ただし、2ドア車の後試験席ダミーの取り出しについては、前席を操作しないとダミーを取り出せないため、当該確認にあたっては、工具を使用しないで行った前席の操作以外に、特別な事情がなくダミーを取り出すことができた場合は、(1)に該当するものとし、この場合は、「2ドア車のため、前席を通常操作」の旨の記載を加えることとする。~~

- (1) 工具使用せず。かつ、座席及びかじ取装置等の調整機構を操作せず。
- (2) 工具使用せず。但し、座席及びかじ取装置等の調整機構を操作。
- (3) 工具使用。

なお、かじ取装置の調整機構を操作する場合は、操作前の状態をマーキングし、6.3.4項の試験後車両寸法測定の前に元の位置に戻すこと。

6.3.4 試験後車両寸法測定結果の記録

試験後次により車両寸法を測定し、記録する。

- (1) 6.1.4項の試験前車両寸法測定点と同じ位置を試験後に三次元測定器により測定し、座標を定義すること。
- (2) 非衝突側である助手席で、Bピラー各点の衝突後の位置を記録する。
- (3) Bピラーシル各点の試験前と試験後の垂直座標（Z方向）を比較する。
- (4) Bピラーシル各点について、次の方程式を最もよく満たす角度 θ を見いだす。

$$z = -x' \sin \theta + z' \cos \theta$$

（ここで z = 衝突前の垂直測定値、 x', z' = 衝突後の前後及び垂直）

- (5) 次の方程式を用いて、衝突後の前後方向及び垂直方向の測定値(x', z')を変換した後、試験前後の差を計算し記録する。

$$\begin{pmatrix} X' \\ Z' \end{pmatrix} = \begin{pmatrix} \cos \theta & \sin \theta \\ -\sin \theta & \cos \theta \end{pmatrix} \begin{pmatrix} x' \\ z' \end{pmatrix}$$

- (6) (1)により測定した試験前の車両の座標系が再定義できない場合は、次の手順により車両の座標を設定する。

- ① 試験前に測定した位置に基準フレームを設置もしくは試験前に各軸に平行に合わせてとったポイントを使用し、計測用の座標軸を設定する。

- (7) かじ取装置がせん断カップセル等の構造を有しており、衝突中にその構造の働きによりステアリングコラムが取付け部から離脱した場合には、コラムをできるだけ正確に取付部に戻した上で測定し記録すること。

- (8) ブレーキペダルは負荷をかけないで測定し記録すること。ただし、ブレーキペダルが衝突中にそのマウントから完全に開放されるように設計されており、衝突中にマウントから開放された場合には、「試験時に開放されペダルの動きに有意な抵抗が残っていない」と記録すること。この場合、念のためブレーキペダルに負荷をかけない状態での測定を行い記録しておくこと。また、ブレーキペダルが衝突中にそのマウントから分離・脱落するように設計されており、衝突中にマウントから分離・脱落した場合には、測定は行わず、「試験時にマウントから分離・脱落した」と記録すること。

6.3.5 燃料漏れ測定結果の記録

衝突後、各部より車外に流出または滴下する燃料の有無を確認し、記録すること。

6.3.6 加速度計の較正及び記録

衝突後、試験に使用した加速度計の較正を行い、その結果を記録すること。

6.3.7 後試験席ダミーの座席ベルト外れの記録

—試験終了後、車載カメラの映像によりダミーの挙動を確認し、座席ベルトの有無を記録すること。—

6.3.78 MPDBプロダレッシュデフォーマブルバリアの記録

- (1) 台車OLCについては、台車の各部に取り付けられた加速度計について、その電気計測結果を記録すること。

(2) プログレッシブデフォーマブルバリアは、試験終了後、バリアの変形量の計測は、試験終了後、機構と自動車製作者等製作者等で協議のうえ、スムージングを行ってから記録する。

6.4 測定値等の取扱い

測定値等の取扱いは、次によること。

- (1) 速度(km/h)の測定値は、小数第1位までとし次位を四捨五入する。
- (2) 距離(mm)の測定値は、整数位までとし次位を四捨五入する。
- (3) 加速度(m/s²)の測定値は、小数第2位までとし次位を四捨五入する。
- (4) 荷重(kN) の測定値は、小数第2位までとし次位を四捨五入する。
- (5) モーメント(Nm)の測定値は、小数第2位までとし次位を四捨五入する。
- (6) 胸部変位の測定値は、小数第2位までとし次位を四捨五入する。
- (7) HIC の計算は、小数第1位までとし次位を四捨五入する。
- (8) 脛骨指数の計算は、小数第2位までとし次位を四捨五入する。
- (9) **DAMAGE の計算は、小数第2位までとし次位を四捨五入する。**

別紙 1

自動車の着座位置における設計上のヒップポイントと実トルソ角の測定手順

1. 目的

本別紙に規定された手順は、自動車の1つ又はいくつかの着席位置の設計上のヒップポイント（以下、ヒップポイントと呼ぶ）の位置及び実トルソ角を測定するために用いる。

2. 定義

2.1 「三次元マネキン」とは、ヒップポイントと実トルソ角の測定のために用いる装置をいう。この装置については付録1に示す。なお、本測定手順において三次元マネキンの大腿部と下脚部の長さはそれぞれ401mmと414mmに調整する。

2.2 「ヒップポイント」とは、3.項に基づいて自動車に取り付ける三次元マネキンの胴部と大腿部の回転中心を指す。ヒップポイントの位置は、三次元マネキンの両側にあるヒップポイントサイトボタンの間にある。3.項に規定した手順に従っていったん決定された後は、ヒップポイントとシートクッション構造との位置関係は固定したものとみなし、シートを調節するときにはそれと共に動くものとする。

2.3 「AM50ヒップポイント」とは、ハイブリッドⅢダミー50%タイルのヒップポイントを指し、2.2項で規定するヒップポイントと同一の位置である。

2.34 「AF05ヒップポイント」とは、ハイブリッドⅢダミー5%タイルのヒップポイントを指し、2.2項で規定するヒップポイントに対して、4.項の手順で補正した位置である。

2.45 「トルソライン」とは、三次元マネキンのプローブを最後方位置に置いたときのその中心線をいう。

2.56 「実トルソ角」とは、三次元マネキンのバックアングル分度器を用いて測定するヒップポイント

を通る垂線とトルソラインの間の角度をいう。

- 2. 67 「乗員の中心面」とは、各指定着座位置に置いた三次元マネキンの中央面をいう。これは、Y 軸上のヒップポイントの座標で表す。個別シートの場合には、シートの中心面が乗員の中心面と一致する。その他のシートの場合には、自動車製作者等が定める乗員の中心面と一致する。
- 2. 78 「三次元座標方式」とは、付録2に規定する方式をいう。
- 2. 89 「基準点マーク」とは、自動車製作者等が定める車体上の物理的な点（穴、表面、マーク又は刻み目）をいう。
- 2. 940 「車両測定姿勢」とは、三次元座標方式における基準点マークの座標によって決まる自動車の位置をいう。

3. ヒップポイント及び実トルソ角の測定手順

- 3. 1 試験自動車は自動車製作者等の裁量により20±10°Cの温度で保持し、シート材料が室温に達したことを確認する。検査すべきシートに未だ誰も座ったことがなければ、70～80kgの人又は装置をシート上に1分間ずつ2度着座させ、クッションとバッグをしなやかにする。三次元マネキンを取り付ける前の少なくとも30分間は、全シートアセンブリーに荷重をかけないこと。
- 3. 2 試験自動車は2.10項に定義した測定姿勢にする。
- 3. 3 シートは、調節できる場合には、まず、自動車製作者等が定める最後方の通常の運転又は乗車位置に調節する。その際には、通常運転又は乗車位置以外の目的のために使用するシートトラベルを除いて、シートの前後方向の調節だけを考慮する。他のシート調節モード（垂直、角度、シートバック等）がある場合には、その後、自動車製作者等が定める位置に調節する。サスペンションシートの場合には、鉛直位置を自動車製作者等が定める通常の運転位置に合わせてしっかり固定する。
- 3. 4 三次元マネキンが接触する着座位置の範囲は、十分な大きさと適当な生地のモスリンコットン（18.9糸/cm²かつ0.228kg/m²）又は同等の特性をもつメリヤス若しくは不織布で被うものとする。
- 3. 5 三次元マネキンのシート・バックアセンブリーを、乗員の中心面が三次元マネキンの中心面と一致するように置く。三次元マネキンの位置が外側になりすぎて、三次元マネキンがシートの端に妨げられて水平にならない場合にあっては、三次元マネキンを乗員の中心面から内側に動かしてもよい。
- 3. 6 足部アセンブリーと下脚部アセンブリーを、個別に又はTバー・下脚部アセンブリーを使用して取り付ける。ヒップポイントサイトボタンを通る直線は地面に対して平行で、かつ、シートの前後方向の鉛直中央面に直角でなければならない。
- 3. 7 三次元マネキンの足部と脚部の位置を次の通りに調節する。
 - 3. 7. 1 足部が床面上において、操縦ペダルとの間の自然な位置となるように必要に応じて、足部アセンブリーと脚部アセンブリーの両方を前へ動かす。可能であれば、三次元マネキンの中心面から左足までの距離と右足までの距離がほぼ同じになるようにする。三次元マネキンの横方向の位置を確認する水準器は、必要ならばシートパンを再調節することによって又は脚部と足部のアセンブリーを後方に調節することによって、水平にする。ヒップポイントサイトボタンを通る直線はシートの前後方向の鉛直中央面に対して直角を保つこと。
 - 3. 7. 2 左脚を右脚と平行に保つことができず、かつ、左脚が構造物によって支えられない場合には、支えられるまで左脚を動かす。照準点は水平かつシートの前後方向の鉛直中央面に垂直とし、この状態

を保つ。

- 3.8 下脚部ウエイトと大腿部ウエイトを加えて、三次元マネキンを水平にする。
- 3.9 バックパンをフォワードストップまで前方に傾け、Tバーを使って三次元マネキンをシートバックから引き離す。次に規定された方法の1つによって三次元マネキンの位置を再調節する。
- 3.9.1 三次元マネキンが後方に移動するようであれば、次の手順を用いる。Tバー上の前方負荷が必要でなくなるまで（シートパンがシートバックに接触するまで）、三次元マネキンを後方に滑らせる。必要ならば下脚部の位置を再調節する。
- 3.9.2 三次元マネキンが後方で移動しないようであれば、次の手順を用いる。シートパンがシートバックに接触するまで、Tバーに水平後方負荷を加えて三次元マネキンを後方に滑らせる（付録1の図2参照）。
- 3.10 三次元マネキンのバックパンアセンブリーにヒップアングル分度器とTバーハウジングの交点で100±10Nの荷重を加える。荷重を加える方向は上記の交点と大腿部バーハウジングの真上の点を通る直線に沿うものとする（付録1の図2参照）。次にバックパンを注意深くシートバックに戻す。残りの手順の間に、三次元マネキンが前方に移動しないように注意を払うこと。
- 3.11 左右のヒップポイントピボットに臀部ウエイトを取り付け、次にトルソウエイトハンガーへ8個のトルソウエイトを交互に取り付ける。三次元マネキンを水平を保つ。
- 3.12 バックパンを前方に傾け、シートバックに対する圧力を解除する。三次元マネキンを10°の弧を描くように（前後方向の鉛直中央面のそれぞれの側に5°）完全に3サイクル揺すり、三次元マネキンとシートの上に蓄積している摩擦を解除する。
- 揺動中に、三次元マネキンのTバーが所定の水平及び鉛直の整列状態からずれることがある。したがって、揺動中は適当な側方荷重を加えてTバーを押し止さなければならない。Tバーを保持し三次元マネキンを揺動する時には、鉛直又は前後方向に不用意な外部荷重がかからないように注意を払うこと。
- この段階では、三次元マネキンの足部を押し止したり保持したりする必要はない。足部の位置が変われば、その姿勢のままにしておくこと。
- バックパンを注意深くシートバックに戻し、2つの水準器がゼロ位置にあるかどうかを確認する。三次元マネキンの揺動操作の間に足部の動きが生じた場合には、その位置を次の通りに再調節する。
- 更に足が動かないようにフロア交互に各足をもち上げる。この動作の間、両足は自由に回転できるものとし、前方または側方への荷重をかけないものとする。それぞれの足を下ろした位置に戻す場合には、踵がそのために設計した構造物に接触するものとする。
- 側面水準器がゼロ位置にあるかどうかを確認する。必要ならば、三次元マネキンのシートパンがシート上で水平になるのに十分な側方荷重をバックパンの頂点に加える。
- 3.13 三次元マネキンがシートクッション上を前方に移動しないようにTバーを保持しながら、次の手順をとる。
- (a) バックパンをシートバックに戻す。
- (b) 25Nを超えない水平後方負荷を、トルソウエイトの中心とほぼ同じ高さで、バックアングルバーに加え、荷重解除後に安定した位置に達したことがヒップアングル分度器により確認できるまで、交互に負荷と除荷を繰り返す。外部からの下方または側方への荷重が三次元マネキンにかか

らないように注意を払うこと。三次元マネキンの水平調節がもう1度必要ならば、バックパンを前方に回転させ、再度水平にしたうえで、3.12項からの手順を繰り返す。

3.14 全測定を行う。

3.14.1 三次元座標方式に基づいてヒップポイントの実測位置を測定する。

3.14.2 プローブを完全に後方位置にして、三次元マネキンのバックアングル分度器で実トルソ角を読み取る。

3.15 三次元マネキンの取り付けの再実施を望む場合、再実施前の少なくとも30分間はシートアセンブリーに荷重をかけてはならない。三次元マネキンは、試験の実施に必要な時間より長くシートアセンブリー上で荷重がかかったままにしてはならない。

3.16 運転者席と助手席が同一とみなされる場合には（ベンチシート、同一設計のシート等）、1つのヒップポイントと1つの「実トルソ角」だけを測定すればよい。付録1に記す三次元マネキンは代表として運転席に置く。

4. AF05ヒップポイントの求め方

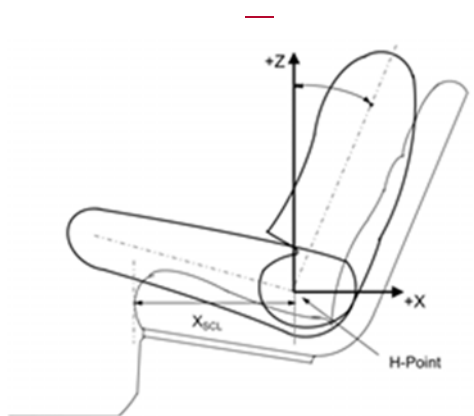
成人男子 50 パーセンタイルダミーにおけるヒップポイントの前後方向および上下方向の寸法を (X_{AM50}, Z_{AM50}) とし、成人女子 5 パーセンタイルダミーにおけるヒップポイントの前後方向および上下方向の寸法を (X_{AF05}, Z_{AF05}) とする。XSCL は、成人男子 50 パーセンタイルダミーにおけるヒップポイントとシートクッション上の最前方点の水平距離として定義される（図 1 参照）。以下の式にしたがい、成人女子 5 パーセンタイルダミーのヒップポイントを計算する。

$$X_{AF05} = X_{AM50} + (93 - 0.323 \times XSCL)$$

$$Z_{AF05} = Z_{AM50}$$

なお、X は車両後方向、Z は車両上方向を正とする。

図1



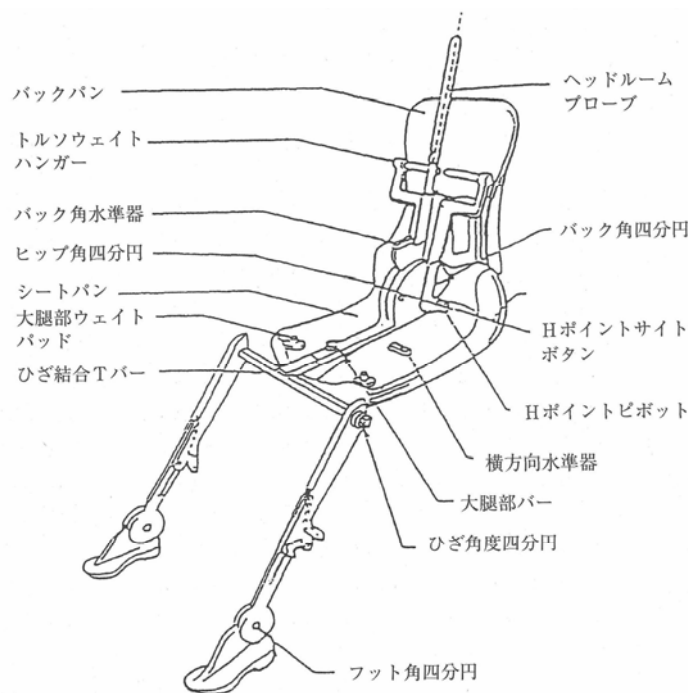
1. バック及びシートパン

バックパンとシートパンは強化プラスチック及び金属で構成される。人体の胴部と大腿部を模しており、ヒップポイントでヒンジにより機械的に接合している。実トルソ角を測定するために、ヒップポイントにヒンジにより取り付けられたプローブにより分度器を固定している。シートパンに取り付けた調節可能な大腿部バーが大腿部の中心線を決定し、ヒップアングル分度器の基線になっている。

2. ボディ及びレッグエレメント

下脚部分はひざ結合Tバーでシートパンアセンブリーに接続しているが、このTバーは調節可能な大腿部バーが横方向に延びたものである。ひざ角度を測定するために、下脚部分に分度器が組み込まれている。靴および足部アセンブリーにはフット角度を測定するために目盛を付けている。2つの水準器によってマネキンの鉛直と水平方向の位置を決定する。ボディエレメントウェイトを該当する重心に取り付け、シートに76kgの男性が着座した場合と同等の荷重が生じるようにする。三次元マネキンの結合部はすべて、著しい摩擦を生じないで自由に動くかどうかを確認しなければならない。

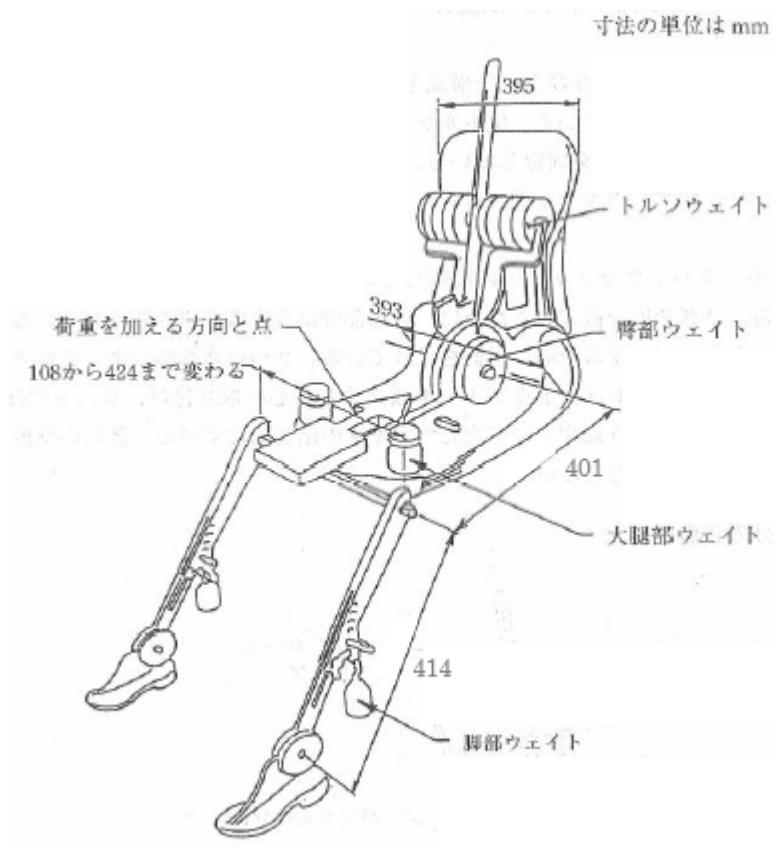
図1 三次元マネキンの各部分の名称



(注) 三次元マネキンの構造の詳細については、SAE, 400 Commonwealth Drive, Warrendale, Pennsylvania 15096, U.S.A. 参照。

この装置は ISO 規格 6549-1999、または SAE J826 に記載されているものに相当する。

図2 3-DH測定装置のエレメントの寸法および荷重配分



別紙 1-付録 2 三次元座標方式

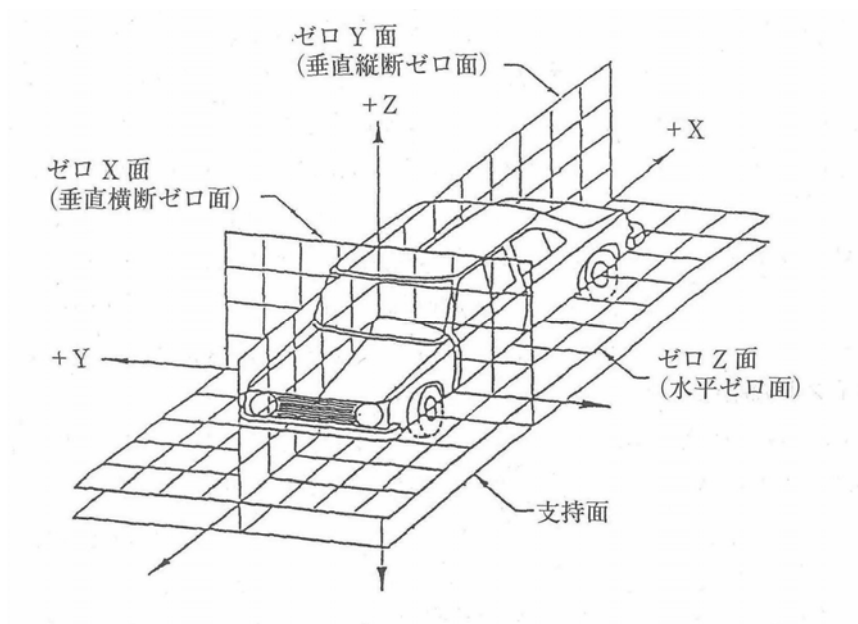
1. 三次元座標方式は、自動車製作者等が定める直交する3つの平面によって規定される(図参照)。

(注)

2. 車両測定姿勢は、基準点マークの座標が自動車製作者等が定める値と一致するように自動車を設置面に置くことによって決まる。

3. ヒップポイントの座標は、自動車製作者等が定める基準点マークに基づいて決まる。

図 三次元座標方式



(注) この座標方式はISO 規格 4130、1978に相当する。

シートの調整装置の調整位置について

<p><u>シートレールによる前後方向調整装置</u> (4.1.5. (1) 関係)</p>  <p>前後方向の中間位置</p>	<p><u>シートバック角度調整装置</u> (4.1.5. (3) 関係)</p>  <p>設計標準位置</p>
<p><u>シート座面角度調整装置 (チルト or リフト)</u> (4.1.5. (5) 関係)</p>  <p>設計標準位置</p>	<p><u>シート座面上下調整装置 (リフト)</u> (4.1.5. (2) 関係)</p>  <p>上下方向の最低位置</p>
<p><u>シート座面角度・上下調整装置 (その他)</u> (4.1.5. (5) 関係)</p>  <p>設計標準位置</p>	<p><u>シートロア・シートバック角度調整装置</u> (4.1.5. (5) 関係)</p>  <p>設計標準位置</p>
<p><u>シートロア・シートバック上下調整装置 (リフト)</u> (4.1.5. (2) 関係)</p>  <p>上下方向の最低位置</p>	<p><u>シートロア (角度・上下)・シートバック角度調整装置</u> (4.1.5. (5) 関係)</p>  <p>設計標準位置</p>
<p><u>前後・上下・角度一体調整装置</u> (4.1.5. (5) 関係)</p>  <p>設計標準位置</p>	<p><u>前後・上下一体調整装置 (リフト)</u> (4.1.5. (2) 関係)</p>  <p>上下方向の最低位置</p>

ハイブリッドⅢダミー5パーセンタイルの検定方法

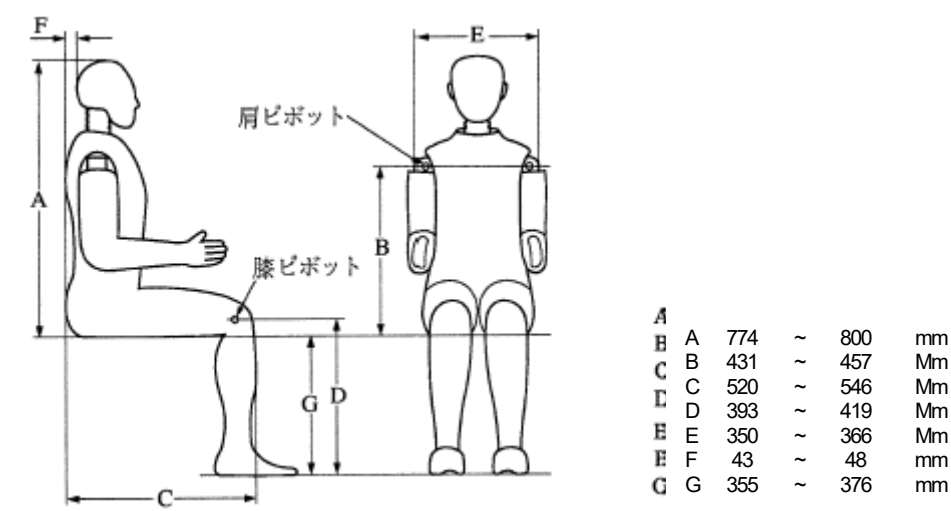
1. 検定方法及び要件

1.2項から1.6項までの規定に従い、ダミーの各部の特性を検定するため必要な場合には、ダミーの分解又は取り付けを行ってもよい。また、1.1項の構造寸法の測定は、1.2項から1.6項までの検定がすべて終了し、ダミーを正規の状態に組付けた後、行うこととする。なお、ダミーの寸法測定及び特性検定においては、ダミーの姿勢を保持することを目的として、テープ等を使用してもよい。

1.1 造寸法

ダミー各部の寸法を計測したとき、それぞれの寸法は、図1に示すとおりであること。

図1 ハイブリッドⅢ構造寸法

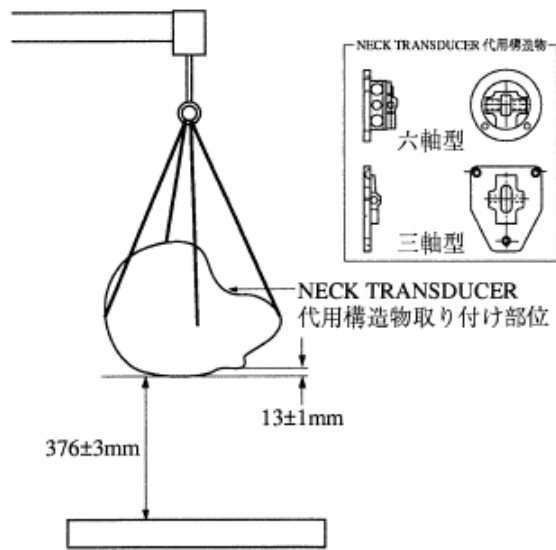


1.2 頭部特性

次の手順に従って検定試験を行ったとき、頭部落下時の合成加速度の最大値は2,450m/s²から2,940m/s²までにあり、また、頭部に発生する合成加速度—時間曲線において、主波形（最大の波形をいう。）の後に発生する波形の最大値は、主波形の最大値の10%以下であること。また、左右方向の加速度の最大値は147m/s²以下であること。

- (1) 検定する頭部を温度が18.9℃から25.6℃まで、湿度が10%から70%までとなるように保たれた環境条件下で4時間以上放置する。
- (2) 図2に示すように頭部を前額の最低の点がダミーの鼻の最低点より13±1mm低くなるように吊り下げ、頭部を376±3mmの高さから、厚さ50mm以上の表面粗さが0.0002mm (ms) から0.002mm (ms) までの鉄板上に落下させたとき、3軸方向（前後、左右及び上下の方向をいう。）の加速度を測定し、その合成加速度の最大値を求める。この場合において、頭部には実際の取付状態に合わせるため、NECK TRANSDUCER代用構造物を取り付けることとする。
- (3) 同一の頭部を連続的に検定するときは、(1)に規定する環境条件下で少なくとも3時間の間隔を置くこと。

図2 頭部特性試験

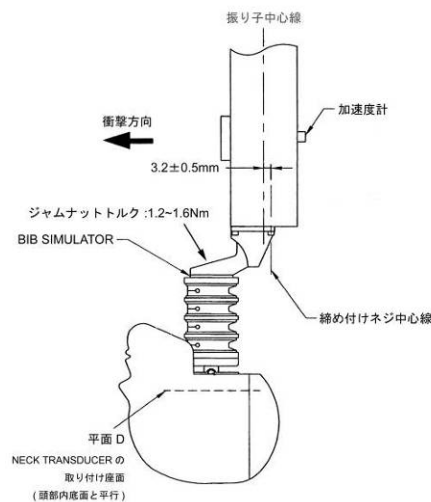


1.3 首特性

次の手順に従って検定試験を行ったとき、屈曲側（首の縮む側をいう。）特性及び伸長側（首の伸びる側をいう。）特性は、それぞれ、次の表に示すとおりであること。

<p>屈曲側特性</p>	<p>① <u>首部計測器によって測定されたモーメントは、図3中の平面Dがペンデュラムに対して77°から91°の範囲内で最大値が69 N・mから83 N・mであること。</u></p> <p>② <u>正のモーメント（振り子の回転方向と同方向のモーメントをいう。）は、衝撃後80msから100msまでの間で初めて10Nmに減衰すること。</u></p>
<p>伸長側特性</p>	<p>① <u>首部計測器によって測定されたモーメントは、図4中の平面Dがペンデュラムに対して99°から114°の範囲内で最大値が65 N・mから53 N・mであること。</u></p> <p>② <u>負のモーメント（振り子の回転方向と反対方向のモーメントをいう。）は、衝撃後94msから114msまでの間で初めて-10Nmに減衰すること。</u></p>

図3 首部・屈曲側特性

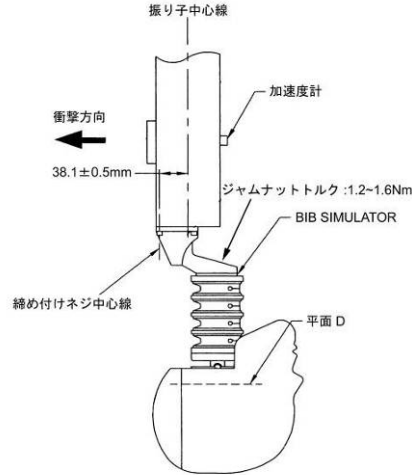


回転角の計測方法例

- ・変位計等を取り付けて計測し計算
- ・高速度撮影によりフィルム解析

などがある。

図4 首部・伸長側特性



- (1) 検定する首部を温度が20.6℃から22.2℃まで、湿度が10%から70%までとなるように保たれた環境条件下で4時間以上放置する。
- (2) 検定前に首ケーブルのジャムナットを1.2Nmから1.6Nmまでのトルクで締めること。
- (3) 首部及び頭部を図5に示すような振り子に、顔面の向きを衝突方向（屈曲側検定）及びその反対方向（伸長側検定）に向けて取り付け。このとき、実際の取付状態に合わせるため、BIB SIMULATOR（図3及び図4参照）を取り付け、また、平面Dは振り子の中心線に対しほぼ垂直とする。ただし、頭部は検定用の変位計が取り付けられた検定専用の頭部を用いてもよい。
- (4) 屈曲検定の場合は6.89m/sから7.13m/sまで、伸張測定の場合は5.95m/sから6.19m/sまでの速度で、それぞれ、振り子を振って衝撃し、その時の首部の回転角及びモーメントを測定・計算する。なお、首部のモーメントは、次の計算式に従って計算する。

$$M = M_y - 0.01778 (M) \times F_x$$

この場合において、

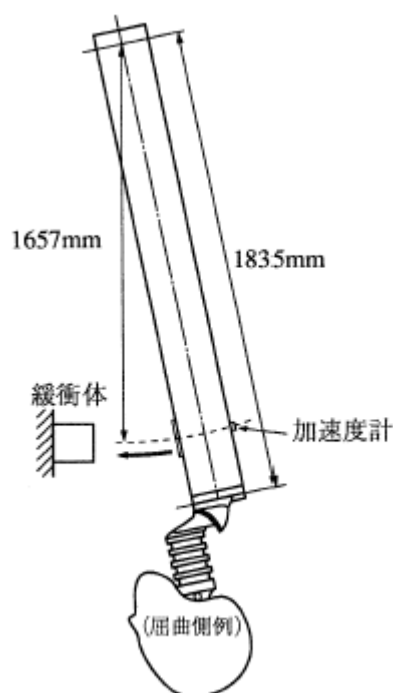
M は、首部のモーメント（単位Nm）

M_y は、首部計測器のモーメント（単位Nm）

F_x は、首部計測器のX軸力（単位N）

- (5) 屈曲検定の場合、衝撃時の振り子の速度は、表Aの左欄に掲げる衝撃後の経過時間に応じ、それぞれ、表Aの右欄に掲げる範囲の値であることとする。また、伸長検定の場合、衝突時の振り子の速度は、表Bの左欄に掲げる衝撃後の経過時間に応じ、それぞれ、表Bの右欄に掲げる範囲の値であることとする。

図5 首部・特性試験



表A

時間 (ms)	速度範囲 (m/s)
10	2.1~2.5
20	4.0~5.0
30	5.8~7.0

表B

時間 (ms)	速度範囲 (m/s)
10	1.5~1.9
20	3.1~3.9
30	4.6~5.6

(6) 同一の首部等を連続的にテストに使用するときは、(1)に規定する環境条件下で少なくとも30分の間隔を置く。

1.4 胸部特性

胸部に使用するポテンシオメータは、SAE J2517に適合したものを使用すること。

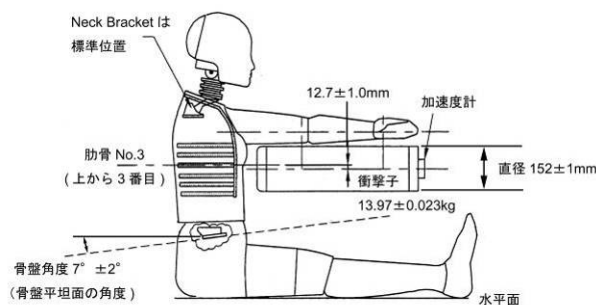
1.4.1 高速側特性

次の手順に従って衝撃子により胸部に衝撃を与えたとき、衝撃子に発生する衝撃力が、390daNから440daNの間に最大となり、かつ、ダミーの脊椎に対する胸骨の変位が、50mmから58mmの範囲にあること。また、ダミーの脊椎に対する胸骨の変位が、18mmから50mmの間に衝撃子に発生する衝撃力が460daNを超えないこと。衝撃時の内部ヒステリシスは、69%から85%までの範囲にあること。

(1) 検定する胸部を温度が20.6°Cから22.2°Cまで、湿度が10%から70%までに保たれた環境条件下で4時間以上放置する。

(2) 図6に示すように、ダミーを水平面上に背当て及びひじ掛けなしで、かつ、肩及びひじの関節を固く締め付けて上肢を前方向に突き出した状態で座らせ、骨盤角度を7° ±2° に調節する。この場合において、ダミーには3.2.9.2.(3)に規定するシャツ及びズボンを着用させてもよい。

図6 胸部特性試験

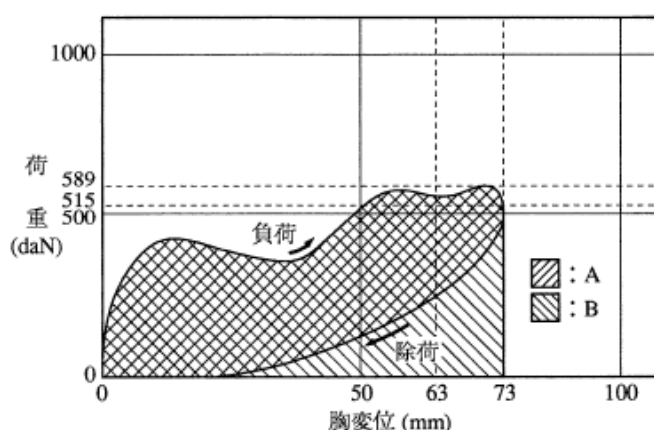


(3) 衝撃子から延長した長手方向中心線がダミー中心面上で、肋骨NO.3の水平中心線よりも12.7 ± 1.0mm低くなるよう衝撃子と肋骨NO.3との位置関係を調節する。

(4) 衝撃子を6.59m/sから6.83m/sまでの速度で胸部に衝突させ、このとき衝撃子後端において発生する減速度、ダミーの脊椎に対する胸骨の変位（胸骨内部に取り付けられた変位計で測定する。）、衝撃子に発生する衝撃力（衝撃子の質量と減速度との積）及びヒステリシス（力の変位曲線の負荷及び除荷部分の間の面積Aと、その曲線の負荷部分の下の面積Bの比（A/B）（図7参照））を測定・計算する。

(5) 同一の胸部等を連続的に検定するときは、(1)に規定する環境条件下で少なくとも30分の間隔を置くこと。

図7 胸部特性試験荷重－変位曲線



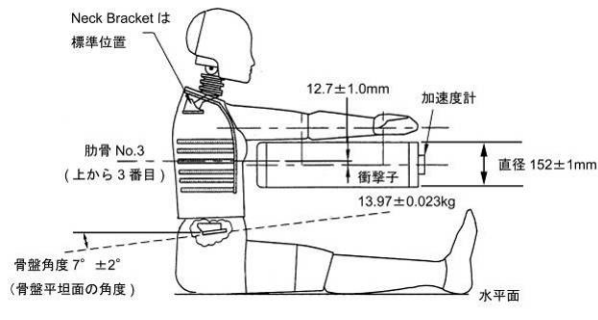
1.4.2 低速側特性

次の手順に従って衝撃子により胸部に衝撃を与えたとき、衝撃子に発生する衝撃力が、178daNから207daNの間に最大となり、かつ、ダミーの脊椎に対する胸骨の変位が、17.4mmから21.8mmの範囲にあること。また、衝撃時の内部ヒステリシスは、65%から79%までの範囲にあること。

(1) 検定する胸部を温度が20.6°Cから22.2°Cまで、湿度が10%から70%までに保たれた環境条件下で4時間以上放置する。

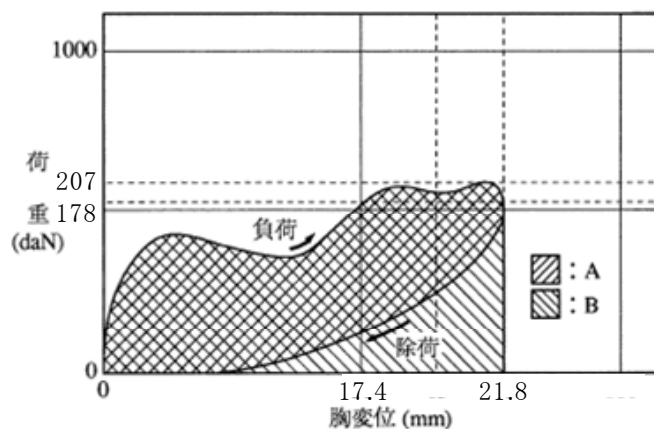
(2) 図8に示すように、ダミーを水平面上に背当て及びひじ掛けなしで、かつ、肩及びひじの関節を固く締め付けて上肢を前方向に突き出した状態で座らせ、骨盤角度を7° ± 2° に調節する。この場合において、ダミーには4.2.9.2.(3)に規定するシャツ及びズボンを着用させてもよい。

図8 胸部特性試験



- (3) 衝撃子から延長した長手方向中心線がダミー中心面上で、肋骨NO.3の水平中心線よりも $12.7 \pm 1.0\text{mm}$ 低くなるよう衝撃子と肋骨NO.3との位置関係を調節する。
- (4) 衝撃子を 2.95m/s から 3.05m/s までの速度で胸部に衝突させ、このとき衝撃子後端において発生する減速度、ダミーの脊椎に対する胸骨の変位（胸骨内部に取り付けられた変位計で測定する。）、衝撃子に発生する衝撃力（衝撃子の質量と減速度との積）及びヒステリシス（力の変位曲線の負荷及び除荷部分の間の面積Aと、その曲線の負荷部分の下の面積Bの比（A/B）（図9参照））を測定・計算する。
- (5) 同一の胸部等を連続的に検定するときは、(1)に規定する環境条件下で少なくとも30分の間隔を置くこと。

図9 胸部特性試験荷重－変位曲線



1.5 腰椎の屈曲特性

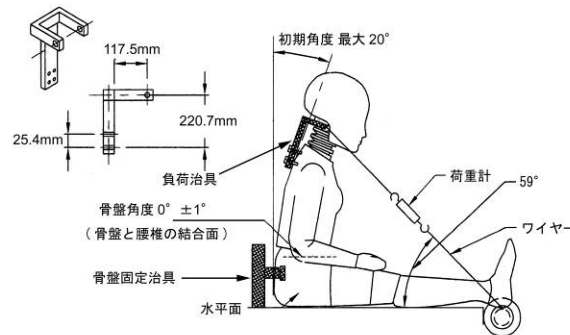
図10に示すように、次の手順に従って上体を前屈させたとき、上体と下肢のなす角度が 44.5° から 45.5° となったときの、上体を引く荷重が 320N から 390N の範囲にあること。また、除荷したときに上体が初期角度から 8° 以内に戻ることを。

- (1) 検定するダミーを温度が 18.9°C ～ 25.6°C 、湿度 10% ～ 70% に保たれた環境条件下で4時間以上放置する。
- (2) 台座にダミーを載せ、骨盤と腰椎の結合面を水平に維持しながら、骨盤を骨盤固定治具で固定する。さらに、負荷治具を脊椎に固定する。
- (3) ダミーの上体を、垂直面から 30° になるまで前屈させる。これを3回繰り返した後、試験を実施するまで30分間放置する。この間、ダミーの上体が垂直に保持されるように外部的に支持す

る。

- (4) ダミーを指示していた治具を取り除き、2分間放置した後上体の角度(初期角度)を測定する。
この初期角度は、 20° 以内であること。
- (5) 負荷治具にワイヤーと荷重計を取り付け、上体を $0.5^\circ/\text{sec}$ から $1.5^\circ/\text{sec}$ の速度で $45 \pm 0.5^\circ$ まで前屈させ、10秒間保持しつつ荷重を計測する。
- (6) 負荷治具から速やかに全ての荷重を取り除き、3分後に上体角度の初期角度との変化量を測定する。

図10 腰椎の屈曲特性試験

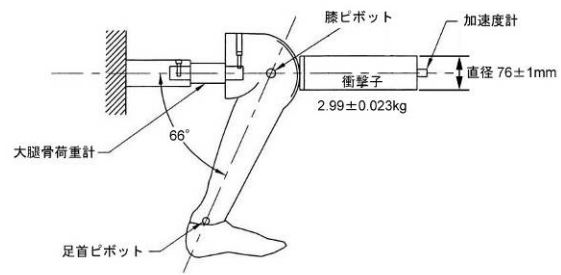


1.6 脚部特性

次の手順に従って衝撃子により脚の左右それぞれの膝に衝撃を与えた時、衝撃子(衝撃を与える部分の直径が $76 \pm 1\text{mm}$ であるシリンダ。加速度計をシリンダの長手方向中心線方向に発生する衝撃子の加速度が測定できるよう、同線と重なる形で衝撃面とは反対側の衝撃子面上に取り付ける。また、衝撃子の質量は、加速度計を含め $2.99 \pm 0.023\text{kg}$ とする。)に発生する衝撃荷重の最大値は、 $345\text{daN} \sim 406\text{daN}$ とする。(図11参照)

- (1) 検定する脚部を温度が 18.9°C から 25.6°C まで、湿度が10%から70%までに保たれた環境条件下に4時間以上放置する。
- (2) 衝撃子が水平な状態で膝部と接触した時に、衝撃子の長手方向中心線の高さが、大腿骨中心線を通る鉛直面上で膝部ピボットボルトの中心線の高さと同じとなるように衝撃子の位置を調節する。
- (3) 衝撃子を 2.07m/s から 2.13m/s までの速度で膝部に衝突させ、このとき衝撃子後端において発生する減速度、衝撃子に発生する衝撃力(衝撃子の質量と減速度との積)を測定・計算する。
- (4) 同一の脚部等を連続的に検定するときは、(1)に規定する環境条件下で少なくとも30分の間隔を置くこと。

図11 脚部特性試験



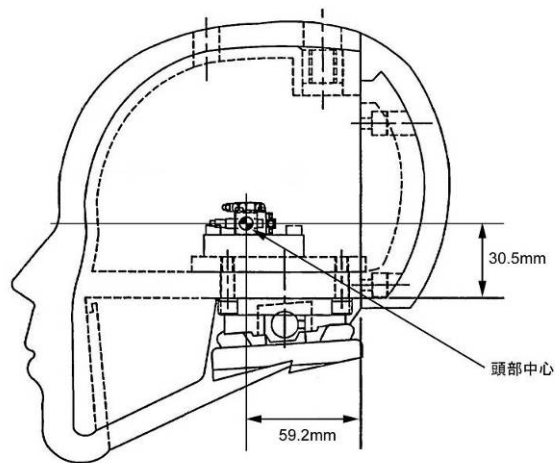
1.7 計測装置類

(1) 頭部加速度計感度中心

頭部加速度計感度中心は、頭部中心（ダミー中心面上にあって、頭部底面より上方に30.5mm、頭蓋と頭蓋カバーが接合する鉛直な面から前方に59.2mmの位置にある点をいう。）を基点として、次の表に示すような範囲にあること。（図12参照）

	頭部加速度計感度中心範囲 (mm)		
	前後方向	左右方向	上下方向
前後軸範囲	後方 33 以内	±5	±5
左右軸方向	±5	±33	±5
上下軸範囲	±5	±5	±8

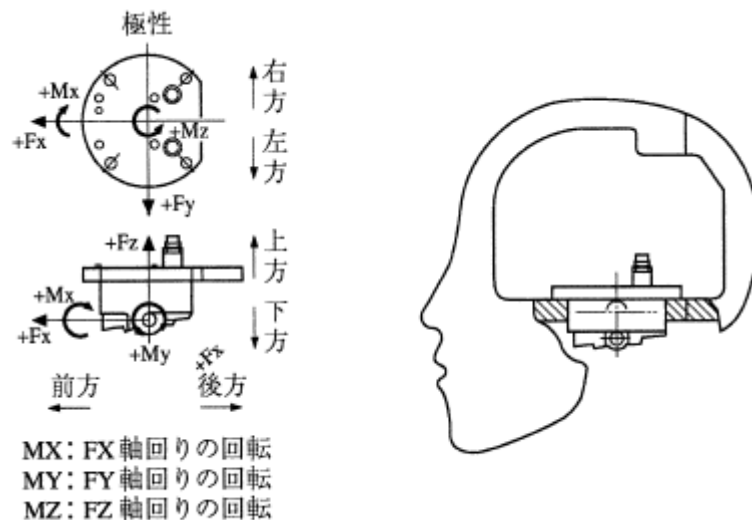
図12 頭部加速度計感度中心



(2) 首部荷重計取付状況

図13に示すとおりとする。

図13 6軸型首部荷重計取付状況



(3) 胸部加速度計感度中心

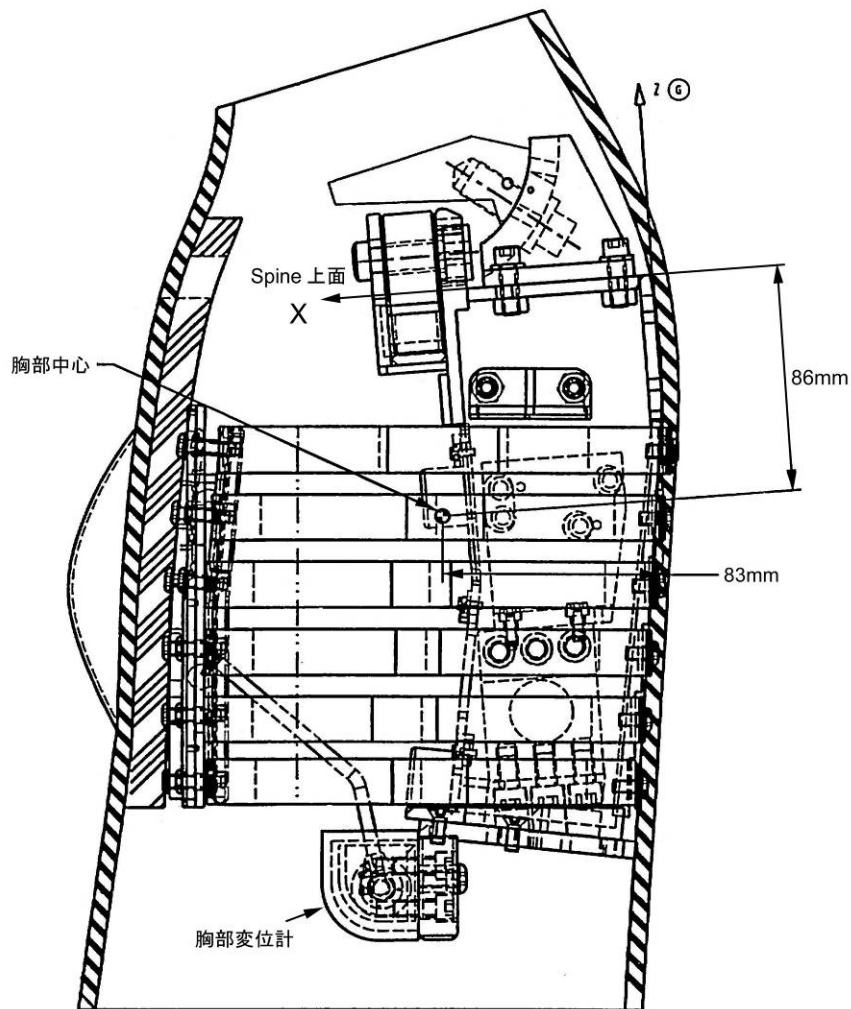
胸部加速度計感度中心は、胸部中心（ダミーの中心面上にあって、SPINE上面より下方に86mm、胸椎の後端面より前方に83mmの位置にある点）を基点として、次の表に示すような範囲にあること。（図14参照）

	頭部加速度計感度中心範囲 (mm)		
	前後方向	左右方向	上下方向
前後軸範囲	後方 40 以内	±10	下方 20 以内
左右軸方向	±後方 50 以内	±5	下方 20 以内
上下軸範囲	後方 25 以内	±10	下方 45 以内

(4) 胸部変位計取付状況

図14に示すとおりとする。

図14 胸部中心及び胸部変位計取付状況



別紙4

MPDB前面衝突

試験No. NASVA 2023-*****

試験車名 : NASVA 1234

試験実施日 : 2023年**月**日 (*)

試験場所 : (一財) 日本自動車研究所

1. 試験自動車

車名・型式 : NASVA 1234(DAA-ABCD)

試験自動車質量 : 1000kg (F:600 / R:400)

車台番号 : ABCD-123456

乗員保護装置 : 運転者席 シートベルト (ダブルプリテンショナー付)

+エアバッグ (Front・Side・Knee・カーテン)

助手席 シートベルト (ダブルプリテンショナー付)

+エアバッグ (Front・Side・カーテン)

2. ダミー

運転者席 : THOR 50M + 下肢H-III No. J-01 (N-01)

助手席 : Hybrid-III 05%tile No. DT01-1

3. 試験成績

①衝突速度 : 50.0km/h

②中心ずれ : 左右 0mm 上下 0mm

③傷害値 :

		運転者席	助手席
頭部傷害値(HIC15)		123.4	
頭部傷害値(HIC15)			123.4
DAMAGE			
頸部	引張荷重(kN)		1.2
	剪断荷重(kN)		1.2
	伸展モーメント(Nm)	-12.34	-12.34
胸部加速度 3ms-G (m/s ²)		123.45	
胸部変位量 (mm)		-12.34	-12.34
胸上部とステアリングの二次接触		無し	
ショルダーベルト荷重 (kN)			
腹部変位量 (kN)			

寛骨臼荷重 (mm)					
ラップベルトの骨盤か らのずれ上がり		右側		/	
		左側			
大腿部荷重		右脚 (kN)	-1.23	-1.23	
		左脚 (kN)	-1.23	-1.23	
右下肢	上部	TibiaIndex	圧縮荷重(kN)	1.23	-1.23
	下部	TibiaIndex	圧縮荷重(kN)	1.23	-1.23
左下肢	上部	TibiaIndex	圧縮荷重(kN)	1.23	-1.23
	下部	TibiaIndex	圧縮荷重(kN)	1.23	-1.23

④車体変形：

ステアリングの変位量 (mm)	後方変位量	前へ0
	上方変位量	下へ0
ブレーキペダルの変位量 (mm)	後方変位量	前へ0
	上方変位量	下へ0

⑤試験実施中および終了時のダミーの拘束条件：

- ・運転者席 …… 適
- ・助手席 …… 適

⑥二次衝突における波形の削除：

- ・運転者席 …… 無し
- ・助手席 …… 無し

⑦衝突中および衝突後の燃料洩れ： 無し

⑧側面ドアの開扉性：

		左側	右側
前席	開扉性	片手	片手
	ドアロック	無し	無し
後席	開扉性	片手	片手
	ドアロック	無し	無し

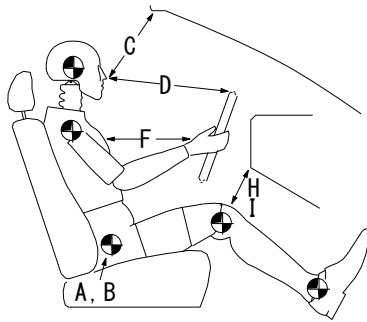
⑨ダミーの取り出し性： ・運転者席 …… 人力

・助手席 …… 人力

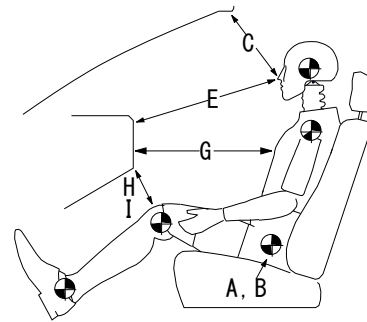
備考

4. ダミーの着座位置

(1) 二点間計測結果



運転者席



助手席

基準点 (例) : 運転者席 - Fr ドアチェッカーボルト頭中心 (X: 1234.0 Y: 123.0 Z: 123.4)

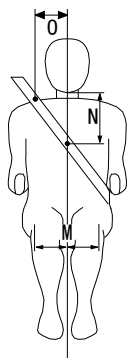
助手席 - Rr ドアチェッカーボルト頭中心 (X: 1234.0 Y: -123.0 Z: 123.4)

単位 : mm

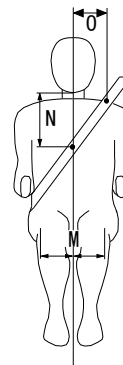
計測位置	運転者席	助手席
A 基準点～ヒップポイント前後	123	123
B 基準点～ヒップポイント上下	123	123
C 鼻先端～ウィンドシールド ヘッダー	123	123
D 鼻先端～ステアリングホイール リム上部中心	123	
E 鼻先端～ダッシュボード		123
F 胸～ステアリングホーンパッド (水平)	123	
G 胸～ダッシュボード (水平)		123
H 右膝～ダッシュボード下	123	123
I 左膝～ダッシュボード下	123	123
J 頭部角度	0°	0°
K 骨盤角度	22.5°	20.0°

シートベルトの設定

運転者席



助手席



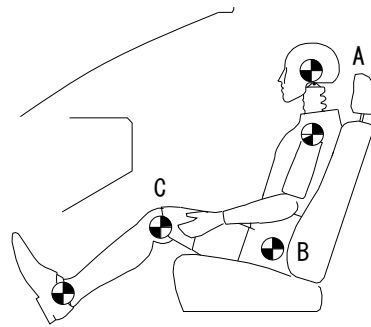
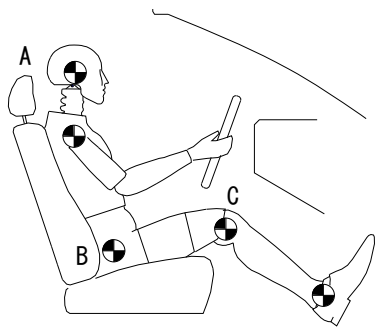
計測位置	運転者席	助手席
M 膝間隔 (ダミー中心～左, 右)	123 / 123	123 / 123

<u>N ダミー顎下～ベルト中心 (ダミー中心線上で上下)</u>	<u>123</u>	<u>123</u>
<u>O ダミー中心～ベルト中心 (首の付け根高さで左右)</u>	<u>12</u>	<u>12</u>

(2)三次元計測結果

運転者席

助手席



基準点(例) : 運転者席 - Fr ドアチェッカーボルト頭 (X:1234.5 Y:123.4 Z:123.4)

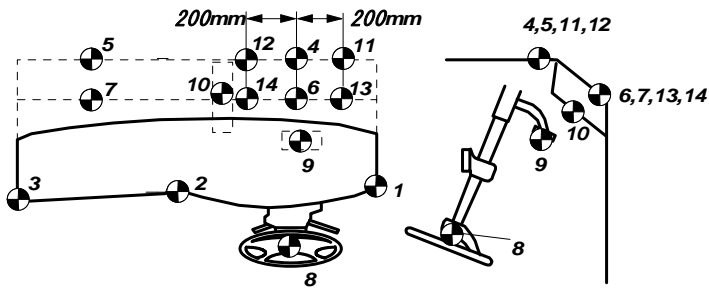
助手席 - Fr ドアチェッカーボルト頭 (X:1234.5 Y:-123.4 Z:123.4)

単位:mm

測定部位	運転者席			助手席		
	X	Y	Z	X	Y	Z
A:頭部 (外側)	1234	123	1234	1234	123	1234
B:腰部 (外側)	1234	123	1234	1234	123	1234
C:膝部 (外側)	1234	123	1234	1234	123	1234

5. 車体各部の変形量

(1) 車室内各部の変形量



- 1:インパネ右端
- 2:インパネ中央
- 3:インパネ左端
- 4:運転者席トーボード
- 5:助手席トーボード
- 6:運転者席フロア
- 7:助手席フロア
- 8:ステアリングシャフト先端
- 9:ブレーキペダル
- 10:フットレスト
- 11:運転者席トーボード右
- 12:運転者席トーボード左
- 13:運転者席フロア右
- 14:運転者席フロア左

基準点(例) : Fr ドアチェッカーボルト頭 (X:1234.5 Y:123.4 Z:123.4)

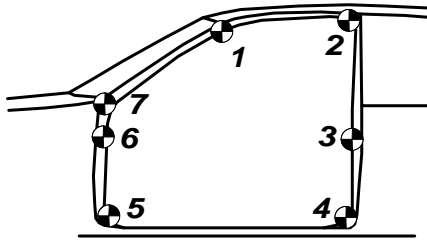
単位 mm

車室内

部位	試験前	試験後	変形量
1	X	-	-
	Y	-	-
	Z	-	-
2	X	-	-
	Y	-	-
	Z	-	-
3	X	-	-
	Y	-	-
	Z	-	-
4	X	-	-
	Y	-	-
	Z	-	-
5	X	-	-
	Y	-	-
	Z	-	-
6	X	-	-
	Y	-	-
	Z	-	-
7	X	-	-
	Y	-	-
	Z	-	-

部位	試験前	試験後	変形量	
8	X	1234	1234	0
	Y	123	123	0
	Z	1234	1234	0
9	X	1234	1234	0
	Y	123	123	0
	Z	1234	1234	0
10	X	-	-	-
	Y	-	-	-
	Z	-	-	-
11	X	-	-	-
	Y	-	-	-
	Z	-	-	-
12	X	-	-	-
	Y	-	-	-
	Z	-	-	-
13	X	-	-	-
	Y	-	-	-
	Z	-	-	-
14	X	-	-	-
	Y	-	-	-
	Z	-	-	-

(2) ドア廻りの変形量



- 1:A ビラー上端
- 2:B ビラー上端
- 3:ストライカーボルト
- 4:B ビラー下端
- 5:A ビラー下端
- 6:A ビラー中央
- 7:A ビラー付け根

基準点 (例) : Fr ドアチェッカーボルト頭 (X:1234.5 Y:123.4 Z:123.4)

単位 mm

右ドア

部位	試験前	試験後	変形量	
1	X	-	-	-
	Y	-	-	-
	Z	-	-	-
2	X	-	-	-
	Y	-	-	-
	Z	-	-	-
3	X	-	-	-
	Y	-	-	-
	Z	-	-	-
4	X	-	-	-
	Y	-	-	-
	Z	-	-	-
5	X	-	-	-
	Y	-	-	-
	Z	-	-	-
6	X	-	-	-
	Y	-	-	-
	Z	-	-	-
7	X	1234	1234	0
	Y	123	123	0
	Z	1234	1234	0

左ドア

部位	試験前	試験後	変形量	
1	X	-	-	-
	Y	-	-	-
	Z	-	-	-
2	X	-	-	-
	Y	-	-	-
	Z	-	-	-
3	X	-	-	-
	Y	-	-	-
	Z	-	-	-
4	X	-	-	-
	Y	-	-	-
	Z	-	-	-
5	X	-	-	-
	Y	-	-	-
	Z	-	-	-
6	X	-	-	-
	Y	-	-	-
	Z	-	-	-
7	X	1234	1234	0
	Y	123	123	0
	Z	1234	1234	0

電気計測データ

ダミー検定結果およびセンサーの成績書

試験時の状況写真

付属書 1：試験自動車諸元データシート

[自動車製作者等記入用]

1. 座席及び座席ベルトの調整

「1 列目」

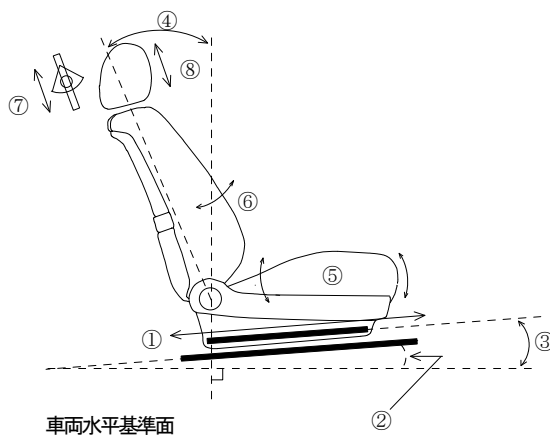
		運転者席	助手席
① 座席前後調整	1 段あたりの調整量	mm	mm
	全調整量	mm	mm
	標 最前端から	mm (段)	mm (段)
	準 最後端から	mm (段)	mm (段)
②シートスライドレール取付角度		°	°
③シートロア・シートバック連動調整	設計標準位置		
	調整方法		
④シートバック 角度調整	設計標準角度	° (段)	° (段)
⑤シート 上下調整	チルト	mm	mm
	リフタ	mm	mm
	その他	mm	mm
⑥ランバーサポート調整	解除位置より		
⑦座席ベルト肩用帯部 取り付け装置の調整	調整範囲	mm (段)	mm (段)
	設計標準位置	[最上位置から] mm (段)	[最上位置から] mm (段)
⑧ヘッドレスト 高さ調整	調整範囲	[最上位置から] mm (段)	[最上位置から] mm (段)
⑨その他の調整機能 ()	設計標準位置		

「2、3 列目」

		2 列目	3 列目
① 座席前後調整	1 段あたりの調整量	mm	mm
	全調整量	mm	mm
	標 最前端から	mm (段)	mm (段)
	準 最後端から	mm (段)	mm (段)
④シートバック 角度調整	設計標準角度	° (段)	° (段)
⑦座席ベルト肩用帯部	調整範囲	mm (段)	mm (段)

<u>取り付け装置の調整</u>	<u>設計標準位置</u>	<u>[最上位置から]</u> <u>mm (段)</u>	<u>[最上位置から]</u> <u>mm (段)</u>
⑧ヘッドレスト 高さ調整	<u>調整範囲</u>	<u>mm (段)</u>	<u>mm (段)</u>
	<u>設計標準位置</u>	<u>[最上位置から]</u> <u>mm (段)</u>	<u>[最上位置から]</u> <u>mm (段)</u>
⑨その他の調整機能 ()	<u>設計標準位置</u>		

注) 調整位置の段数は、最初のロック位置を0段として記入のこと。



注) ⑨その他の調整機能については、上図に装備位置を示すこと。

2. かじ取り装置の調整

(1) 上下：(有、無)

調整範囲 : ° ~ ° (段)

上下調整位置 : 最上位置より ° (段)

(2) 前後

調整範囲 : mm (段)

前後調整位置 : 最前位置より mm (段)

注) 上下、前後調整位置の段数は、最上、最前位置をそれぞれ0段として記入のこと。

(3) ステアリングパッド中央とステアリングシャフト先端との距離 mm

3. 燃料タンク容量 : L

なお、入庫時重量を計測する際のウエイトの搭載位置を指定する場合は下図に示す。

図や写真を使用してもよい。

4. 車両全幅 : _____ mm

5. 車両姿勢の計測基準点（空車質量に本試験で使用するダミー2体を指定された座席に搭載した状態における車両の傾きを記入）

(1) 前後

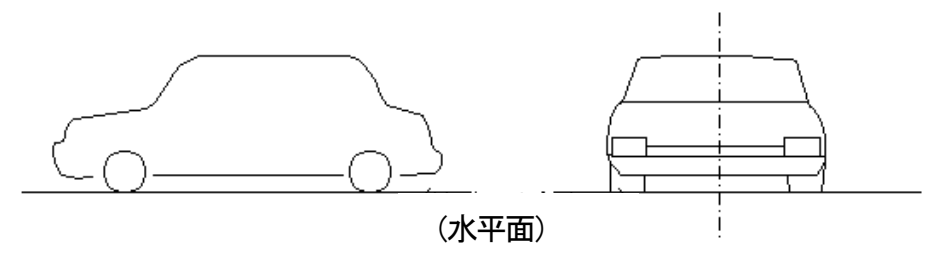
基準点（箇所） : _____ (下図に示す)

水平面となす角度 : 前傾後傾 _____ °

(2) 左右（進行方向に対し）

基準点（箇所） : _____ (下図に示す)

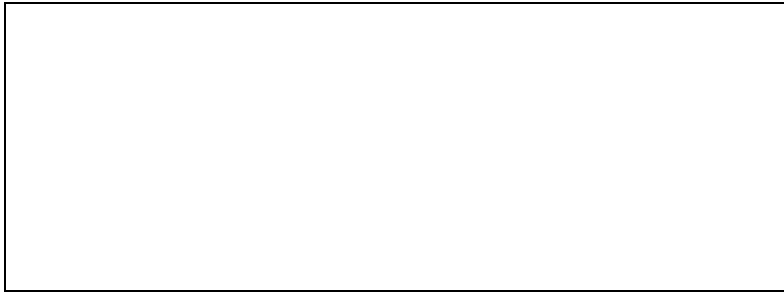
水平面となす角度 : 左傾右傾 _____ °



6. 直線 A と設計上のヒップポイントの関係

座席前後調節を中間位置に合わせた時の設計上のヒップポイントが、本文 4.1.5.1 (1)項に示す直

線 A よりもアクセルペダル側にある場合で、ダミーを適切に搭載するために前後調節を中間位置以外に合わせる必要がある場合、設計上のヒップポイントと直線 A との関係を図示すること。また中間位置からの調節量を示すこと。



中間位置からの調節量： mm (段)

7. 車両加速度計取り付け位置

付属書 3 を使用し記入すること。

8. 取り外し可能部品

9. 自動ドアロックシステム等の装備

車速等感応式ドアロックシステム装備の有無 有 (感応式) ・ 無

衝撃感知式ドアロック解除システム装備の有無 有 ・ 無

10. けん引フック取り付け部位

車両センターがけん引センターになるけん引フック取り付け部位を示す。

図や写真を使用してもよい。

11. 車体計測基準参考点

当該衝突試験実施後、車体変形がおよばないと予測される個所を 3 点から 5 点程度示す。

(図や写真を使用してもよい。)

12. ボルトの締め付けトルク

運転者席エアバックモジュール : N

運転者席シートアンカーボルト : N

助手席シートアンカーボルト : N

その他

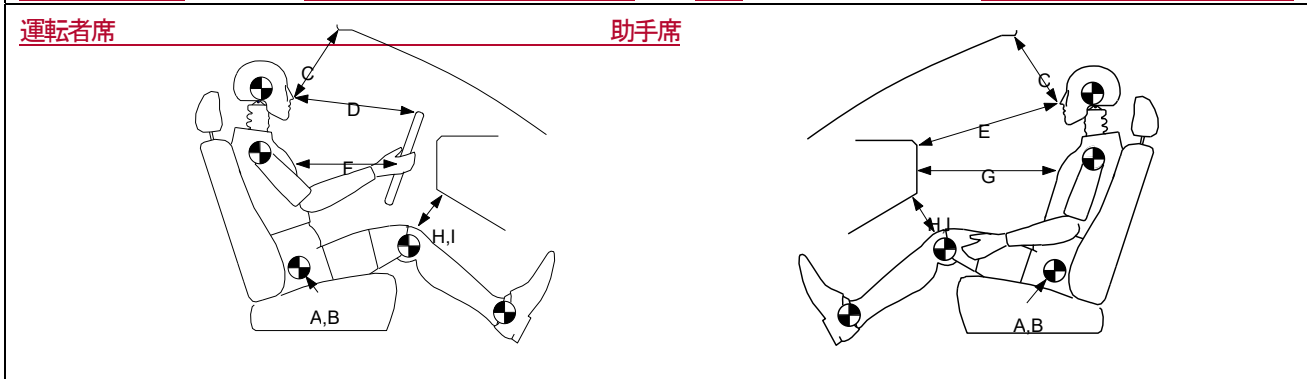
_____ : N

_____ : N

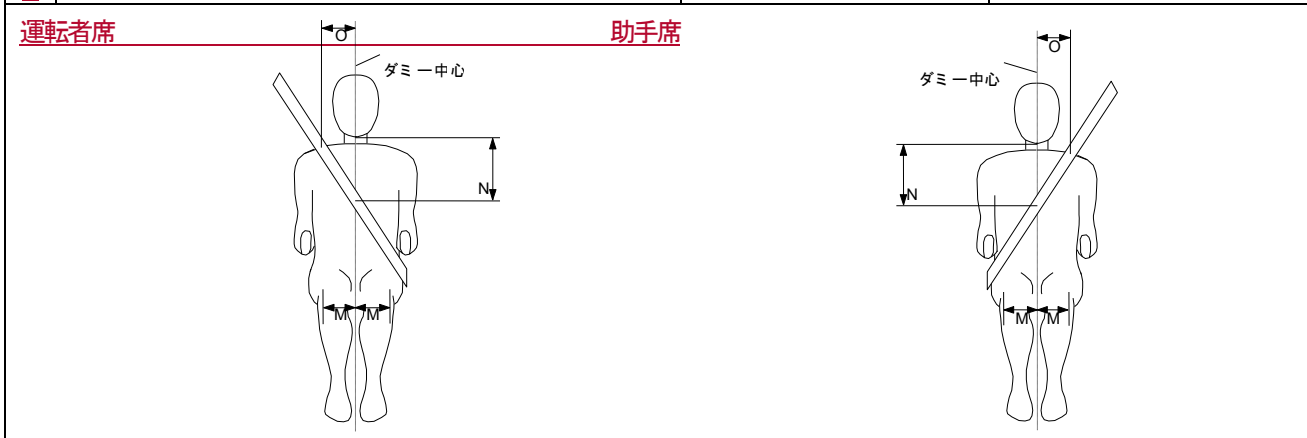
_____ : N

① 簡易測定値記入シート

試験自動車車名・型式	_____	試験日	_____
車台番号	_____	試験場所	_____
人体模型の型	_____	測定者	_____
人体模型の番号	_____	備考	_____



計測項目	運転者席	助手席
A 基準点 () ~ ヒップポイント前後		
B 基準点 () ~ ヒップポイント上下		
C 鼻先端 ~ ウィンドシールド ヘッダー		
D 鼻先端 ~ ステアリング ホイール リム上部中心		
E 鼻先端 ~ ダッシュボード		
F 胸 ~ ステアリング ホーン パッド面 (水平)		
G 胸 ~ ダッシュボード (水平)		
H 右膝 ~ ダッシュボード下		
I 左膝 ~ ダッシュボード下		
J 頭部角度 (ハイブリッドⅢのみ)		
K 骨盤角度 (ハイブリッドⅢのみ)		
L		



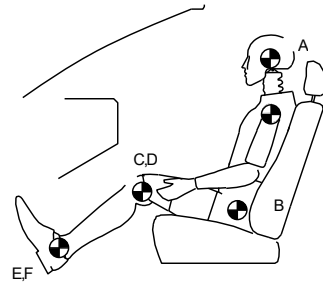
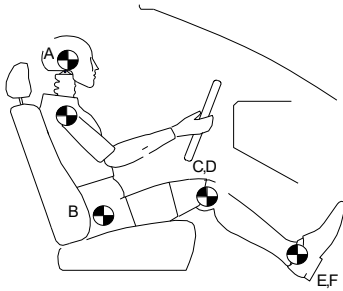
計測項目	運転者席	助手席
M 膝間隔 (ダミー中心 ~ 右、左)	R: _____ L: _____	R: _____ L: _____
膝間隔を定められた間隔で搭載出来ない理由		
N ダミー顎下 ~ ベルト中心 (ダミー中心線上で上下)		
O ダミー中心 ~ ベルト中心 (首の付け根高さで左右)		
P		

(注) A, B では基準点 () 内に車体の基準となる部位を記入し、前後上下成分の寸法を計測する。基準点は、同一で無くても良い。

② 3次元測定値記入シート

試験自動車車名・型式	_____	試験日	_____
車台番号	_____	試験場所	_____
人体模型の型	_____	測定者	_____
人体模型の番号	_____	備考	_____

運転者席 助手席



計測項目 (目標値)	運転者席			助手席		
	X	Y	Z	X	Y	Z
A 頭部中心相当位置						
B ヒップポイント						
C 膝ジョイント中心 右側 (車両の外側)						
D 膝ジョイント中心 左側 (車両の外側)						
E 踵中心 右側						
F 踵中心 左側						
G 頭部角度 (ハイブリッドⅢのみ)						
H 骨盤角度 (ハイブリッドⅢのみ)						
I ネックラケット段数 (推奨段数がある場合)						
J						

ヒップポイント設計値

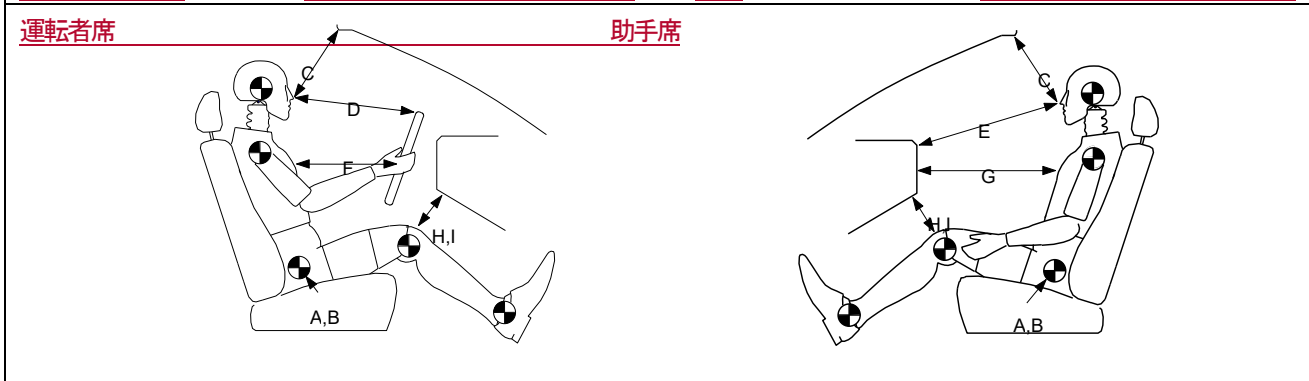
	運転者席			助手席		
	X	Y	Z	X	Y	Z
設計上のヒップポイント (Yはダミー中心の値)						
ヒップポイント (Yはダミー中心の値)						
車体基準点 (_____)						

車体基準点

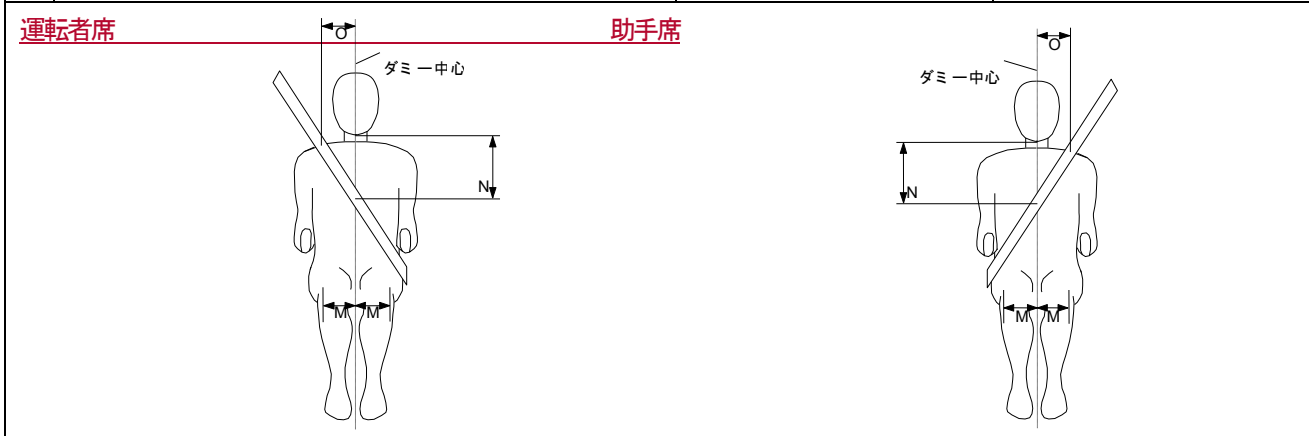
(図や写真を使用してもよい)

① 簡易測定値記入シート

試験自動車名・型式	_____	試験日	_____
車台番号	_____	試験場所	_____
人体模型の型	_____	測定者	_____
人体模型の番号	_____	備考	_____



計測項目	運転者席	助手席
A 基準点 () ~ ヒップポイント前後		
B 基準点 () ~ ヒップポイント上下		
C 鼻先端 ~ ウィンドシールド ヘッダー		
D 鼻先端 ~ ステアリング ホイール リム上部中心		
E 鼻先端 ~ ダッシュボード		
F 胸 ~ ステアリング ホーン パッド面 (水平)		
G 胸 ~ ダッシュボード (水平)		
H 右膝 ~ ダッシュボード下		
I 左膝 ~ ダッシュボード下		
J 頭部角度 (ハイブリッドⅢのみ)		
K 骨盤角度 (ハイブリッドⅢのみ)		
L		



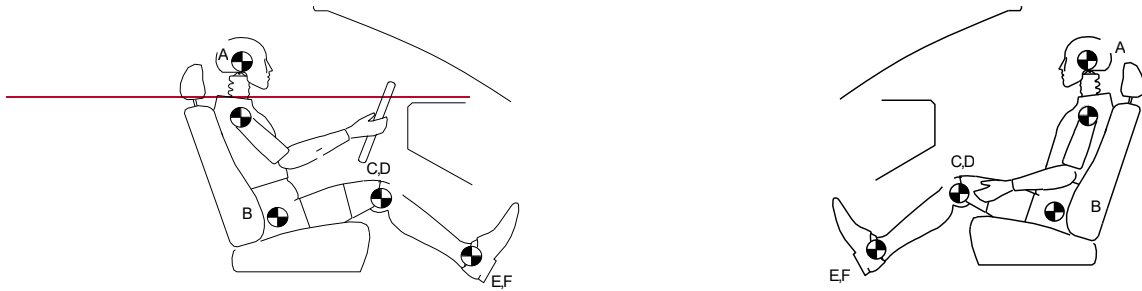
計測項目	運転者席	助手席
M 膝間隔 (ダミー中心 ~ 右、左)	R: _____ L: _____	R: _____ L: _____
N ダミー顎下 ~ ベルト中心 (ダミー中心線上で上下)		
O ダミー中心 ~ ベルト中心 (首の付け根高さで左右)		
P		

(注) A, B では基準点 () 内に車体の基準となる部位を記入し、前後上下成分の寸法を計測する。基準点は、同一で無くても良い。

② 3次元測定値記入シート

試験自動車車名・型式	_____	試験日	_____
車台番号	_____	試験場所	_____
人体模型の型	_____	測定者	_____
人体模型の番号	_____	備考	_____

運転者席 助手席

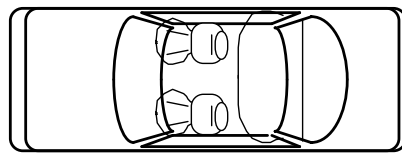


計測項目 (実測値)	運転者席			助手席		
	X	Y	Z	X	Y	Z
A 頭部中心相当位置						
B ヒップポイント						
C 膝ジョイント中心 右側 (車両の外側)						
D 膝ジョイント中心 左側 (車両の外側)						
E 踵中心 右側						
F 踵中心 左側						
G 頭部角度						
H 骨盤角度						
I ネックラット段数						

13-2. 取り外した部品および積載ウエイト

取り外し部品	
積載ウエイト質量	

ウェイト積載位置



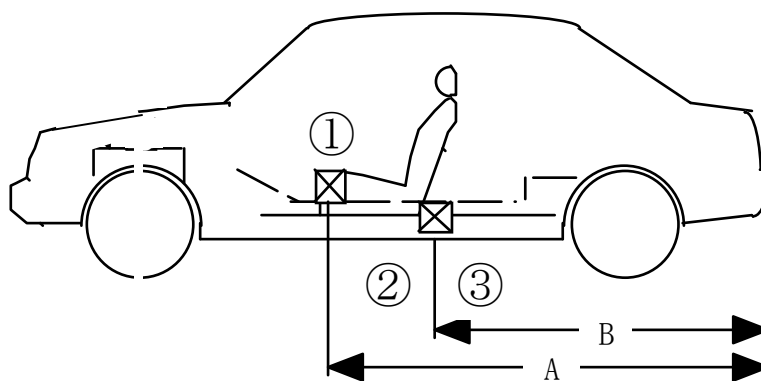
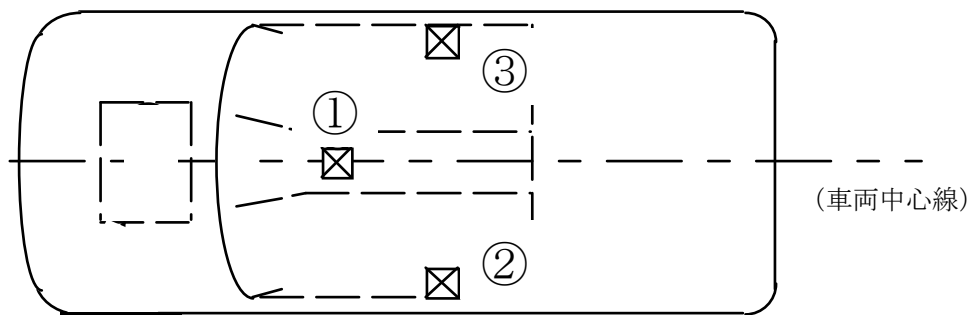
14. 自動車製作者等における試験結果

自動車製作者等は、必要に応じ付属書 5 相当の書式等で自動車製作者等における試験結果を添付する。

付属書 2 : 電気計測結果の記録例

付属書 3 : 試験自動車への加速度計取り付け位置

[試験機関記入用]



計測箇所	車両寸法測定基準位置からの距離(mm)
① トンネル	A:
② 左サイドシル	B:
③ 右サイドシル	B:

付属書 4：試験自動車諸元データシート

[試験機関記入用]

<u>車名・型式・類別区分</u>		
<u>車台番号</u>		
<u>車体形状</u>		
<u>原動機型式</u>		
<u>駆動方式</u>		
<u>変速機種類</u>		
<u>かじ取り装置</u>	<u>ハンドル形状</u>	
	<u>エアバッグ</u>	<u>無</u> ・ <u>有</u>
	<u>上下調節</u>	<u>無</u> ・ <u>有</u> (電動・手動)
	<u>前後調節</u>	<u>無</u> ・ <u>有</u> (電動・手動)
<u>座席</u>	<u>前後調節</u>	<u>無</u> ・ <u>有</u> (電動・手動)
	<u>シートバック調節</u>	<u>無</u> ・ <u>有</u> (電動・手動)
	<u>腰部サポート部調節</u>	<u>無</u> ・ <u>有</u> (電動・手動)
	<u>高さ調節</u>	<u>無</u> ・ <u>有</u> (電動・手動)
<u>座席ベルト</u>	<u>プリテンショナー</u>	<u>無</u> ・ <u>有</u> (肩部・腰内側部)
	<u>肩部調節</u>	<u>無</u> ・ <u>有</u> (電動・手動)
<u>その他の仕様</u> (あるものを○で囲むこと)		<u>エアコン・パワーステアリング</u> <u>車速感応式ドアロック・サンルーフ</u> <u>トラクションコントロール・ABS</u> <u>助手席エアバッグ・フットレスト</u>

付属書 5 : 電気計測結果の記録例