

## 平成 28 年度 衝突被害軽減制動制御装置〔対歩行者：昼間〕性能試験方法（案）

## 1. 適用範囲等

この試験方法は、自動車事故対策機構（以下、「機構」という。）が実施する自動車アセスメント情報提供事業における試験のうち、衝突被害軽減制動制御装置（AEBS）〔対歩行者〕が装備されている専ら乗用の用に供する乗車定員 10 人未満の自動車及び貨物の運送の用に供する車両総重量 2.8 トン以下の自動車の「衝突被害軽減制動制御装置性能〔対歩行者〕評価試験」について適用する。

## 2. 用語の意味

この試験方法中の用語の意味は、次のとおりとする。

- (1) 「AEBS（Autonomous Emergency Braking System）」とは、自動車が横断歩行者との衝突を回避又は衝突速度を下げるために自動でブレーキを操作する装置をいう。
- (2) 「FCWS（Forward Collision Warning System）」とは、横断歩行者との衝突の危険性に応じて運転者に制動操作を促す目的で提供される、聴覚及び触覚・視覚情報を用いた警報をいう。
- (3) 「AEBS 作動時」とは、AEBS による減速度が初めて  $0.3\text{m/s}^2$  を超えた時点をいう。
- (4) 「FCWS 作動時」とは、FCWS による聴覚情報を用いた警報の提供が開始された時点をいう。
- (5) 「試験用ターゲット」とは、付録 A に示す横断歩行者を模擬した試験装置をいう。
- (6) 「基準横断ライン」とは、試験用ターゲットの側端（試験自動車が接近してくる側）が通過する目標コースをいう。
- (7) 「基準走路」とは、基準横断ラインと直交するように設定した、試験自動車が走行するための目標コースをいう。
- (8) 「TTC（Time To Collision）」とは、試験自動車が現在の速度を維持した場合の基準横断ラインまでの残り時間をいう。
- (9) 「ターゲット干渉領域」とは、試験自動車との衝突判定に用いるために設定する、試験用ターゲットを取り囲む仮想的な直方体をいう。（図 1）

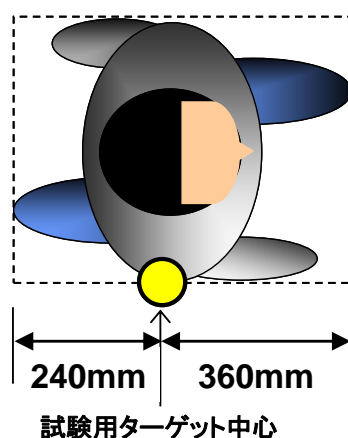


図 1 ターゲット干渉領域の定義

- (10) 「近似バンパーライン」とは、試験用ターゲットとの衝突判定に用いるために設定する、試験自動車のフロントバンパーの形状を近似したラインをいう。近似バンパーラインは、試験自動

車の車両全幅から左右各 50mm を減じた値を六等分し、各分割線とフロントバンパー上の交点を結んだ線分で表される。(図 2)

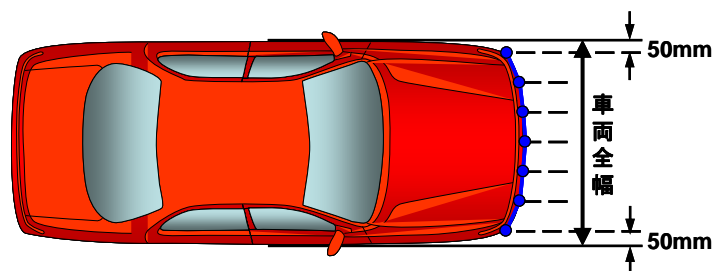


図 2 近似バンパーラインの定義

- (11) 「衝突」とは、試験自動車の近似バンパーラインがターゲット干渉領域に侵入した状態をいう。
- (12) 「衝突速度」とは、衝突した瞬間の走行速度をいう。
- (13) 「初期速度」とは、AEBS 試験にあっては AEBS 作動時、FCWS 試験にあっては FCWS 作動時における試験自動車の走行速度をいう。
- (14) 「速度低減量」とは、初期速度から衝突速度を減じた値をいう。
- (15) 「速度低減率」とは、速度低減量を初期速度で除した値をいう。
- (16) 「横位置」とは、試験自動車の先端中心及び試験用ターゲット中心のそれぞれにおける、基準走路に対する横方向の距離をいう。(図 3)
- (17) 「オフセット量」とは、試験自動車と試験用ターゲットの横位置の差分をいう。(図 3)

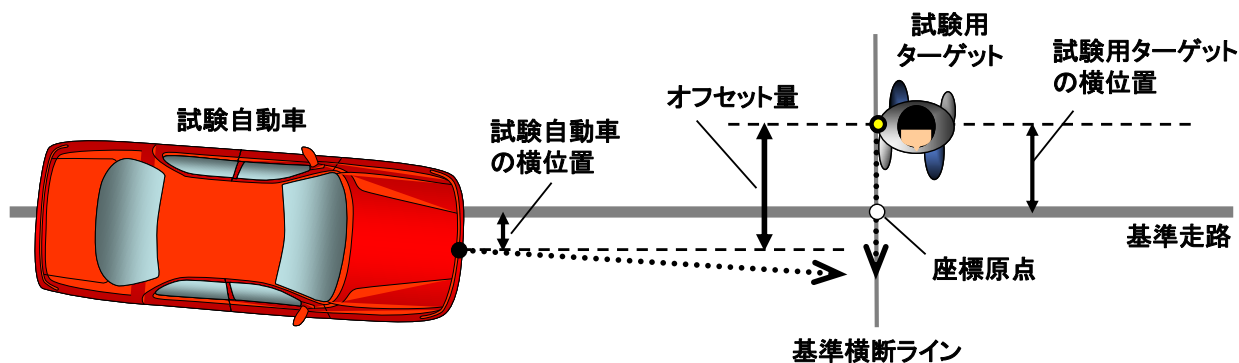


図 3 横位置とオフセット量の定義

- (18) 「CPN (Car-to-Pedestrian Nearside)」とは、試験自動車の進行方向に対して試験用ターゲットが左側から横断する試験シナリオをいう。
- (19) 「CPNO (Car-to-Pedestrian Nearside Obstructed)」とは、試験自動車の進行方向に対して試験用ターゲットが左側から横断し、その手前に遮蔽用車両を設置して行う試験シナリオをいう。
- (20) 「ラップ率」とは、試験自動車が基準走路上を走行した場合における車両左端と試験用ターゲット中心の横位置の差分を試験自動車の全幅で除した値をいう。
- (21) 「設定衝突ポイント」とは、各シナリオにおいて設定される、試験自動車が AEBS の作動無しに基準横断ラインに達するときの試験用ターゲット中心の横位置をラップ率に換算した値を

いう。

- (22) 「予想衝突ポイント」とは、計測開始（TTC が 4.0 秒に達した時点）から 4.0 秒後の試験用ターゲット中心の横位置をラップ率に換算した値をいう。
- (23) 「基準評価試験」とは、CPN 及び CPNO シナリオにおいて、以下の設定条件を組み合わせ、全ての試験車速について実施する評価試験をいう。
  - ・設定衝突ポイント：50%
  - ・試験用ターゲット速度：5km/h
  - ・試験用ターゲットの種類：大人ダミー
- (24) 「部分評価試験」とは、基準評価試験の条件から以下の設定項目を一つだけ変更し、代表車速でのみ実施する評価試験をいう。
  - ・設定衝突ポイント：25%及び 75%（CPN シナリオのみ適用）
  - ・試験用ターゲット速度：8km/h（CPN シナリオのみ適用）
  - ・試験用ターゲットの種類：子供ダミー（CPN シナリオ、CPNO シナリオとも適用）
- (25) 「代表車速」とは、基準評価試験において 5km/h 以上の速度低減量が得られた車速範囲の中で、事故による社会損失額が最も大きい車速条件をいう。基準評価試験における速度低減量が全て 5km/h 未満の場合は、最も速度低減率の大きい車速条件をいう。
- (26) 「ペダル踏み込み量」とは、試験自動車のブレーキペダルのストローク量をいう。
- (27) 「アクセル操作量」とは、試験自動車のアクセルペダルの操作量をいう。
- (28) 「納車時質量」とは、試験自動車の原動機及び燃料装置に燃料、潤滑油、冷却水等の全量を搭載し及び試験自動車に車載工具、スペアタイヤ、標準携帯品を搭載した状態をいう。
- (29) 「制動前ブレーキ温度」とは、それぞれの車輪について、ブレーキライニング又はパッドの温度を JIS D 0210 に定める方法で、各制動の走行を開始する直前の車両静止時に測定した場合の各軸の左右輪の平均温度のうち、高い方の温度をいう。
- (30) 「ブレーキ温度確認装置」とは、熱電対方式で試験自動車の制動前ブレーキ温度を確認する装置をいう。

### 3. 試験条件

#### 3.1 自動車製作者等からのデータの提供

自動車製作者等は、試験準備に必要な次のデータ（付表 1）を機構へ提供することとする。

#### 3.2 試験自動車の状態

試験自動車の状態は次による。

- (1) 積載条件：運転者 1 名が乗車した状態で、計測機器等を含めた試験自動車の質量は、納車時質量+200kg（±1%以内）とする。前軸と後軸の荷重配分は、納車時質量の荷重配分（%）と同等（±5%以内）とする。

もし、前述の要件に合致しない場合は、性能に影響がないように部品の取り外し、あるいは取り付けてもよい。重量を増すための部品は、確実に取り付けること。
- (2) タイヤ：タイヤは試験自動車の購入時に装着されているものを使用する。タイヤの慣らし走行は次項の制動装置のすり合わせ走行で兼用する。また、タイヤの空気圧は走行前（常温時）に水平面上で仕様書等に記載されている普通走行時の値に調整すること。

- (3) 制動装置：ディスク、ドラム及び摩擦材は試験自動車の購入時に装着されているものを 4.1 項「すり合わせ走行」に規定された方法で実施して使用する。制動装置は正規に調整され、異常な熱履歴又は水濡れ等の影響を受けていないこと。
- (4) 駆動軸：駆動軸が選択できる自動車にあっては、通常使用される駆動軸を選択すること。
- (5) AEBS 及び FCWS の設定：AEBS や FCWS の作動開始タイミングを運転者が設定できる場合には、設定可能な範囲で中央値とする。中央値が無い（設定可能数が偶数の）場合は、作動開始タイミングが遅くなる側で中央値に最も近い値に設定する。
- (6) 保護装置：乗員保護装置及び歩行者保護装置が装着された自動車にあっては、当該装置が作動しない状態にしておくこと。

### 3.3 試験路

試験路は以下に掲げる要件を満たすものであること。

- (1) 試験路は平坦で落ち葉、砂等が路面上に飛散していない清浄なアスファルト舗装路面とし、乾燥状態であること。
- (2) 試験路の摩擦係数は乾燥状態において 0.9 程度であること。この場合における測定方法は、ASTM E1337 に準拠することとし、試験タイヤは ASTM E1136、試験荷重は  $4586 \pm 67\text{N}$ 、タイヤの空気圧は  $241 \pm 3\text{kPa}$ 、速度は  $64 \pm 0.8\text{km/h}$  とする。
- (3) 試験時の基準走路上の左右 3m 以内及び試験終了地点の前方 30m 以内に、他の障害物が存在しないこと。また、AEBS の作動或いは FCWS 後の制動による減速が予想される地点には、道路ペイントやマーキングが存在しないこと。

### 3.4 気象条件

- (1) 試験時の気温は  $5^{\circ}\text{C} \sim 40^{\circ}\text{C}$  の範囲であること。
- (2) 試験時の平均風速は  $5\text{m/s}$  以下であること。
- (3) 試験時の視程は  $1\text{km}$  以上であること。
- (4) 自動車製作者等からの申告により、以下の陽光条件下での試験を回避することができる。
  - ・試験時の照度が  $2000\text{Lux}$  以下の場合。
  - ・試験自動車及び試験用ターゲットの影以外に、基準走路付近に強い影が生じている場合。
  - ・試験自動車の正面或いは背面から直射日光が当たる場合。

### 3.5 計測項目

試験における計測項目は次の通りとし、サンプリング周波数は  $100\text{Hz}$  以上とする。なお、ヨーレートと前後加速度については、カットオフ周波数  $10\text{Hz}$  にて高周波成分を除去すること。

- (1) AEBS 作動時刻
- (2) FCWS 作動時刻
- (3) 衝突時刻
- (4) 試験自動車と試験用ターゲットの位置
- (5) 試験自動車と試験用ターゲットの速度
- (6) 試験自動車のヨーレート
- (7) 試験自動車の前後加速度
- (8) 試験自動車の操舵角速度
- (9) ペダル踏み込み量

(10) アクセル操作量

(11) 制動前ブレーキ温度

### 3.6 計測機器

試験で用いる次の計測機器は、3.5 項に規定する計測項目の計測データの取扱いが円滑にできること。また、試験に先だち車両位置の検定を実施し、その他の計測機器については計測機器製作者等の校正結果等により、その精度を確認する。

- (1) 車両位置測定装置 各試験における車両位置の精度は±0.03m 以内であること。
- (2) 車速測定装置 各試験における試験車速の精度は±0.1km/h 以内であること。
- (3) ヨーレート測定装置 各試験におけるヨーレートの精度は±0.1° /s 以内であること。
- (4) 前後加速度測定装置 各試験における前後加速度の精度は±0.1m/s<sup>2</sup> 以内であること。
- (5) 操舵角速度測定装置 各試験における操舵角速度の精度は±1° /s 以内であること。
- (6) ペダル踏み込み量測定装置 各試験におけるペダル踏み込み量の精度は±1mm 以内であること。
- (7) アクセル操作量測定装置 各試験におけるアクセル操作量の精度は±1%以内であること。
- (8) ブレーキ温度確認装置 各試験における温度の精度は±3%以内であること。
- (9) 試験用ターゲット位置測定装置 各試験における試験用ターゲット位置の精度は±0.03m 以内であること。
- (10) 試験用ターゲット速度測定装置 各試験における試験用ターゲット速度の精度は±0.01km/h 以内であること。

## 4. 試験方法

### 4.1 すり合わせ走行

試験自動車のブレーキ装置のディスク、ドラム及び摩擦材の慣らしを行うため、64km/h まで加速してから 3.7m/s<sup>2</sup> の減速度が発生するようにブレーキを操作して停止させる作業を 200 回行うこと。最初にブレーキを操作してから次にブレーキを操作するまでの間隔は、ブレーキ温度を 110°C ~132°C の間に下げるのに必要な時間又は 1.6km に達する走行距離の、どちらか早い方とする。毎回停止後 64km/h まで加速し、次の制動を行うまでその速度を保つこととする。(すり合わせ走行は、FMVSS105 S7.4.1.1 にて規定されているものと同等である。)

なお、自動車製作者等からの要望があった場合、センサー装置の初期化作業のために、最大 100km まで一般道路等を走行することができる。初期化に必要な条件を満たしていれば、上記のすり合わせ走行と併せて初期化作業を実施してもよい。

### 4.2 暖気走行

試験を開始する前に 4.1 項に準じた方法で原則 35 回の再すり合わせを行うこと。再すり合わせは、試験自動車の制動装置の状態に応じて 50 回まで行うことができる。

### 4.3 基準評価試験

- (1) 試験シナリオ：試験は、AEBS の評価試験及び FCWS の評価試験のそれぞれについて、歩行者の横断面を模擬した CPN 及び CPNO の 2 種類の試験シナリオを用いて行うものとする(図 4(a)(b)参照)。いずれの試験シナリオとも、設定衝突ポイントは 50%、試験用ターゲット速度は 5km/h に設定し、大人ダミーを用いて実施する。試験用ターゲットの初期横位置は 4.0m とし、1.0m の加速区間を設けることができる。

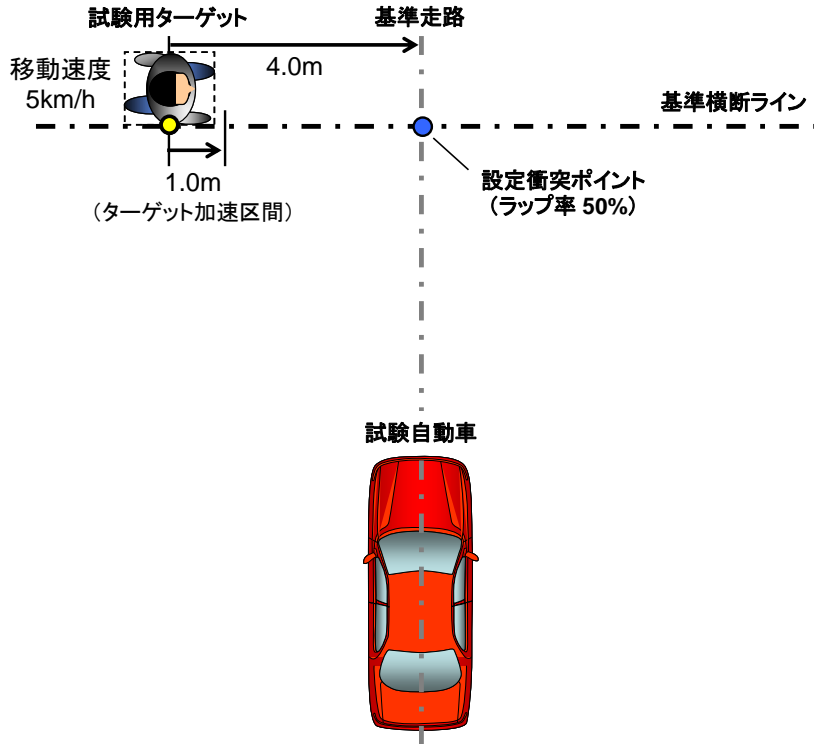


図 4(a) CPN (Car-to-Pedestrian Nearside) シナリオ

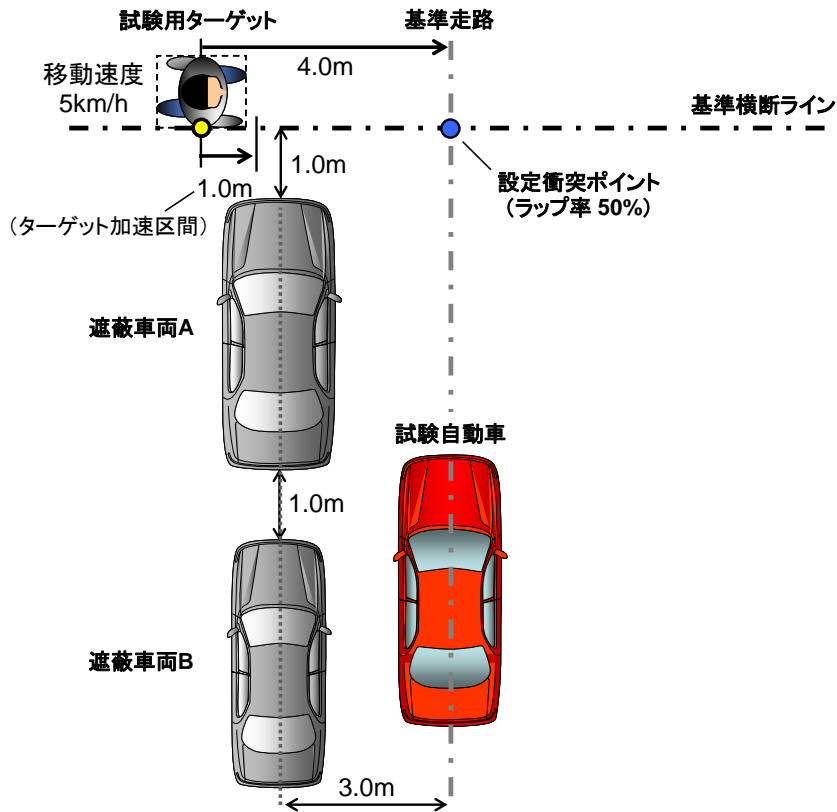


図 4(b) CPNO (Car-to-Pedestrian Nearside Obstructed) シナリオ

- (2) 試験車速：試験自動車の試験車速は表 1 に示す範囲とし、試験は最も低い速度条件から開始して 5km/h 又は 10km/h 間隔で段階的に試験車速を上げながら実施する。なお、試験を開始する速度条件は自動車製作者等からの申告により引き上げることができる。同様に、試験を終了する速度条件についても自動車製作者等からの申告により引き下げることができる。ただし、いずれの場合にも、未実施の速度条件の試験結果は、装置が作動しなかった場合と同様に扱うものとする。

表 1 試験車速

	AEBS 試験	FCWS 試験
CPN シナリオ	10～60km/h	10～60km/h
CPNO シナリオ	25～45km/h	25～45km/h

- (3) 変速機：試験自動車の変速機が自動変速機の場合はギア位置を D レンジとする。手動変速機の場合は、試験車速で走行中のエンジン回転数が 1500rpm 以上となるギア位置の中で最も高いギアを使用し、試験中はクラッチを切らないこと。
- (4) 試験の計測区間：試験自動車が試験用ターゲットに接近し、TTC が 4.0 秒に達した時点から計測を開始する。計測の終了は次のいずれかの条件に達した時点とする。
- 試験自動車が停止した時点
  - 試験自動車が試験用ターゲットに衝突した時点
  - ターゲット干渉領域の後端が近似バンパーラインの側端を超えた時点
- (5) 試験の成立条件：計測を開始してから初期速度差を求めるまでの間（AEBS 試験にあっては AEBS 作動時、FCWS 試験にあっては FCWS 作動時まで）、所定の計測項目が表 2 に示す許容範囲から外れた場合は無効（ファール）とし、試験回数には含めない。

表 2 試験条件の許容誤差

試験条件	許容範囲
試験自動車速度	試験車速 + 0.5 km/h 以内
試験用ターゲット速度	設定速度 ± 0.2 km/h 以内 (ターゲット加速区間は除く)
試験自動車の横位置	基準走路 ± 0.05 m 以内
予想衝突ポイント	設定衝突ポイント ± 5% 以内 (計測開始時のみ)
ヨーレート	± 1.0° /s 以内
操舵角速度	± 15.0° /s 以内
制動前ブレーキ温度	65～100°C

- (6) 試験回数：試験回数は各試験車速毎に3回とする。ただし、次に該当する場合は、3回目の試験を省略することができる。
- ・2回続けて衝突を回避した場合。
  - ・2回続けて同じ速度低減率だった場合。
- (7) 試験の実施要領：試験は、CPNO シナリオ、CPN シナリオの順で実施する。各シナリオ試験とも最も低い速度条件或いは自動車製作者等より申告された速度条件から開始する。試験車速の引き上げ間隔は5km/hとするが、3回の試験中2回以上衝突を回避した場合は試験車速を10km/h引き上げることができる（5km/h増の条件はパス）。10km/h引き上げた条件でも同様に衝突を回避した場合は、パスした5km/h増の条件も衝突を回避したものとして扱うことにする。ただし、3回の試験中2回以上衝突を回避できなかった場合は試験車速を5km/h引き下げて、パスした5km/h増の試験も実施しなければならない。
- 以降、同様の手順で最も高い速度条件或いは自動車製作者等より申告された速度条件まで当該試験を実施する。ただし、同じ速度条件の試験中に衝突速度が40km/h以上の場合が2回となった時点で当該シナリオを終了する。
- なお、CPNO シナリオの試験において衝突を回避した速度条件については、CPN シナリオの試験においても同様に衝突を回避したものと扱い、パスすることができる。
- (8) AEBS 試験時のアクセル操作：計測区間中はアクセル操作量を一定に保ち、AEBS の作動に影響を及ぼさないようにすること。なお、AEBS の作動に合わせてアクセルペダルを制御する試験自動車にあっては、自動車製作者等と協議の上、AEBS 作動中のアクセル操作量を調整することができる。
- (9) FCWS 試験時のアクセル／ブレーキ操作：試験自動車のアクセルペダルはFCWS 作動時から1.0秒後にリリースすること。ブレーキペダルはFCWS 作動時から1.2秒後に踏み込みを開始し、通常時に4.0 (+0.25) m/s<sup>2</sup>の減速度を発生する踏み込み量まで0.2秒間（ただし、踏み込み速度の最大は400mm/s）で到達し、予め設定したペダル踏力を維持すること。これらのブレーキ操作の設定値（ペダル踏み込み量、踏み込み速度及びペダル踏力）については、自動車製作者等から申告された値を用いる。自動車製作者等から設定値の申告が無い場合、或いは通常時に発生する減速度が許容範囲（4.00～4.25m/s<sup>2</sup>）を超える場合は、付録Bに記載した方法により機構側で設定する。
- なお、本試験を精度良く実施する上では、試験自動車に自動運転装置等の操作入力機器を装着することが望ましい。
- (10) FCWS 試験においてFCWS 機能の有無に関わらず、AEBS 試験と同一の結果が得られることが明らかな場合は、AEBS 試験の結果を当該試験結果とすることができる。同様に、AEBS 試験におけるFCWS 作動時のTTCが1.2秒以下の場合は、AEBS 試験の結果を当該試験結果とする。

#### 4.4 部分評価試験

- (1) 試験シナリオ：基準評価試験の終了後、AEBS 試験及びFCWS 試験のそれぞれについて、以下の設定条件に従って部分評価試験を実施する。なお、⑤の試験に際しては、図4(a)中の試験用ターゲットの初期横位置を6.0mに変更して実施する。



- ①CPNO シナリオ、 設定衝突ポイント 50%、試験用ターゲット速度 5km/h、子供ダミー
  - ②CPN シナリオ、 設定衝突ポイント 50%、試験用ターゲット速度 5km/h、子供ダミー
  - ③CPN シナリオ、 設定衝突ポイント 25%、試験用ターゲット速度 5km/h、大人ダミー
  - ④CPN シナリオ、 設定衝突ポイント 75%、試験用ターゲット速度 5km/h、大人ダミー
  - ⑤CPN シナリオ、 設定衝突ポイント 50%、試験用ターゲット速度 8km/h、大人ダミー
- (2) 試験車速：基準評価試験の結果に基づき、当該試験における代表車速（2.(25)の定義参照）とする。
- (3) 試験の実施要領：試験は①～⑤の順に実施する。なお、①と②が同じ試験車速であって、①の試験で衝突を回避した場合は、②の試験も同様に衝突を回避したものと扱い、パスすることができる。また、基準評価試験における代表車速の試験において衝突を回避した場合は、④の試験も同様に衝突を回避したものと扱い、パスすることができる。
- (4) その他：その他の要領は 4.3(3)～(6)及び 4.3(8)～(10)に準ずる。

#### 4.5 測定データとその記録

- (1) 試験成立の確認：各試験毎に試験条件が表 2 の許容範囲を満たしているかを確認する。
- (2) 衝突回避の有無：各試験毎に衝突を回避したか否かを確認し、衝突の有無を付表 2 に記録する。衝突した場合は次項以降の測定データを記録する。
- (3) 初期速度差：AEBS 試験にあつては AEBS 作動時、FCWS 試験にあつては FCWS 作動時における試験自動車の車速を 0.1km/h 単位で読み取り、初期速度差を記録する。
- (4) 速度低減量：上記の初期速度差から、0.1km/h 単位で読み取った衝突速度を減じて、速度低減量を記録する。
- (5) 速度低減率：速度低減量を初期速度差で除して、少数第 3 位を四捨五入して少数第 2 位まで求めた速度低減率を記録する。

#### 4.6 試験映像の記録

- (1) 車内映像：試験自動車の車室内に設置したビデオカメラにより、試験自動車の前方状況、運転席付近及び FCWS の作動状況を記録する。（日照等により、車内の撮影が困難な場合は自動車製作者等と協議の上、撮影を中止することができることとする。）
- (2) 車外映像：試験走路脇に設置したビデオカメラにより、試験自動車の走行状況及び試験用ターゲットとの衝突／回避状況を記録する。

### 5. 試験結果の整理

#### 5.1 試験条件の記録

試験条件、試験自動車の諸元、試験年月日及び試験時の気象条件等を付表 2 に記録する。

#### 5.2 試験成績

- (1) 速度低減率：各試験毎の速度低減率は、有効な試験結果 3 回の内の中央値とする。ただし、衝突を回避した条件の速度低減率は 1.00 とする。
- なお、4.3(6)及び(7)のただし書きに従って 2 回のみで試験を終了した場合は、4.3(6)はその速度低減率とし、4.3(7)は試験結果の内の低い値とする。
- 各試験における試験車速と速度低減率を付表 2 の試験成績欄に記入する。

付表 1 衝突被害軽減制動制御装置 [対歩行者] 性能試験の条件及び試験自動車の諸元

**【自動車製作者等記入用】**

1. 試験自動車の諸元

(1) 車名・型式（通称名）： \_\_\_\_\_

(2) センサー方式： \_\_\_\_\_

(3) 装着タイヤ

	前 輪	後 輪
サイズ		
銘柄・型式		
空気圧 (kPa)		

2. 自動車製作者等からの申告項目等

(1) AEBS 作動下限速度（試験開始車速） CPN： \_\_\_\_\_ km/h CPNO： \_\_\_\_\_ km/h

(2) AEBS 作動上限速度（試験終了車速） CPN： \_\_\_\_\_ km/h CPNO： \_\_\_\_\_ km/h

(3) FCWS 機能の有無： 有り ・ 無し

(4) FCWS 作動下限速度（試験開始車速） CPN： \_\_\_\_\_ km/h CPNO： \_\_\_\_\_ km/h

(5) FCWS 作動上限速度（試験終了車速） CPN： \_\_\_\_\_ km/h CPNO： \_\_\_\_\_ km/h

(6) FCWS 機能の仕様：聴覚及び触覚・視覚情報の仕様、及び当該情報の提供位置を記載した書面

(7) FCWS 試験時におけるブレーキ操作の設定値

ペダル踏み込み量： \_\_\_\_\_ mm 踏み込み速度： \_\_\_\_\_ mm/s ペダル踏力： \_\_\_\_\_ N

(8) 作動開始タイミングの手动設定： 有り（ \_\_\_\_\_ ） ・ 無し

(9) 試験時の陽光条件の制限有無： 有り ・ 無し（昼夜、影、逆光等の考慮不要）

(10) AEBS 作動回数の制限有無： 有り（一走行当たり \_\_\_\_\_ 回まで） ・ 無し

(11) 近似バンパーラインの設定値 [m] :

A = ( \_\_\_\_\_ , \_\_\_\_\_ )

B = ( \_\_\_\_\_ , \_\_\_\_\_ )

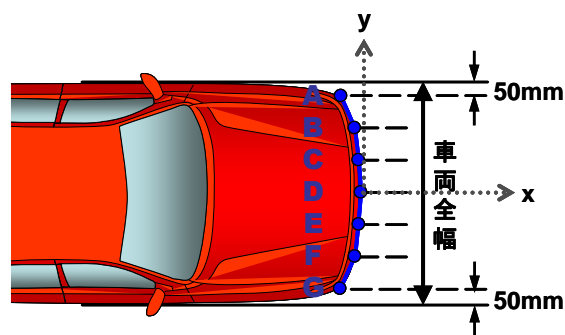
C = ( \_\_\_\_\_ , \_\_\_\_\_ )

D = ( 0.000 , 0.000 )

E = ( \_\_\_\_\_ , \_\_\_\_\_ )

F = ( \_\_\_\_\_ , \_\_\_\_\_ )

G = ( \_\_\_\_\_ , \_\_\_\_\_ )



(12) 保護装置：乗員保護装置及び歩行者保護装置の作動停止方法を記載した書面、または、停止する改造の概要を記載した書面

(13) 自動車製作者等における試験結果：自動車製作者又は輸入代理店は、必要に応じ付表 2 相当の書式で自動車製作者等における試験結果を添付する。

(14) その他特記事項等

3. ユーザーをサポートするためにシステムに関する機能や注意事項等 (HMI)

自動車製作者等が定める対象物や環境下での作動条件やシステムの機能に関する考え方に関する書面を添付すること。

付表2 衝突被害軽減制動制御装置 [対歩行者] 性能試験の試験結果

**【試験機関記入用】**

試験日： \_\_\_\_\_ 年 \_\_\_\_\_ 月 \_\_\_\_\_ 日 場所： \_\_\_\_\_ 担当者： \_\_\_\_\_

1. 試験自動車の諸元

(1) 車名・型式（通称名）： \_\_\_\_\_

(2) 車台番号： \_\_\_\_\_

(3) センサー方式： \_\_\_\_\_

(4) 装着タイヤ

	前 輪	後 輪
サイズ		
銘柄・型式		
空気圧 (kPa)		

(5) 試験自動車の荷重配分

		左 輪	右 輪	小 計	総 計	前後配分
納車時の 荷重配分 (daN)	前 軸					%
	後 軸					%
試験時の 荷重配分 (daN)	前 軸					%
	後 軸					%

(注) 1daN=1kgf として表記

2. 試験時の条件設定等

(1) AEBS 作動下限速度（試験開始車速） CPN： \_\_\_\_\_ km/h CPNO： \_\_\_\_\_ km/h

(2) AEBS 作動上限速度（試験終了車速） CPN： \_\_\_\_\_ km/h CPNO： \_\_\_\_\_ km/h

(3) FCWS 試験の有無： 有り ・ 無し

(4) FCWS 作動下限速度（試験開始車速） CPN： \_\_\_\_\_ km/h CPNO： \_\_\_\_\_ km/h

(5) FCWS 作動上限速度（試験終了車速） CPN： \_\_\_\_\_ km/h CPNO： \_\_\_\_\_ km/h

(6) FCWS 試験時におけるブレーキ操作の設定値

ペダル踏み込み量： \_\_\_\_\_ mm 踏み込み速度： \_\_\_\_\_ mm/s ペダル踏力： \_\_\_\_\_ N

(7) 作動開始タイミングの手動設定： 有り ( \_\_\_\_\_ ) ・ 無し

(8) 近似バンパーラインの設定値 [m] :

A = ( \_\_\_\_\_ , \_\_\_\_\_ )

B = ( \_\_\_\_\_ , \_\_\_\_\_ )

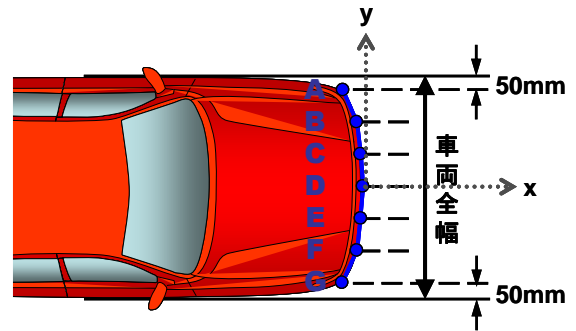
C = ( \_\_\_\_\_ , \_\_\_\_\_ )

D = ( 0.000 , 0.000 )

E = ( \_\_\_\_\_ , \_\_\_\_\_ )

F = ( \_\_\_\_\_ , \_\_\_\_\_ )

G = ( \_\_\_\_\_ , \_\_\_\_\_ )



### 3. 環境条件

第1日 試験日： \_\_\_\_\_ 年 \_\_\_\_\_ 月 \_\_\_\_\_ 日      場所： \_\_\_\_\_      担当者： \_\_\_\_\_  
開始時刻： \_\_\_\_\_      天候： \_\_\_\_\_      気温： \_\_\_\_\_      風速： \_\_\_\_\_  
終了時刻： \_\_\_\_\_      天候： \_\_\_\_\_      気温： \_\_\_\_\_      風速： \_\_\_\_\_  
備考： \_\_\_\_\_

第2日 試験日： \_\_\_\_\_ 年 \_\_\_\_\_ 月 \_\_\_\_\_ 日      場所： \_\_\_\_\_      担当者： \_\_\_\_\_  
開始時刻： \_\_\_\_\_      天候： \_\_\_\_\_      気温： \_\_\_\_\_      風速： \_\_\_\_\_  
終了時刻： \_\_\_\_\_      天候： \_\_\_\_\_      気温： \_\_\_\_\_      風速： \_\_\_\_\_  
備考： \_\_\_\_\_

第3日 試験日： \_\_\_\_\_ 年 \_\_\_\_\_ 月 \_\_\_\_\_ 日      場所： \_\_\_\_\_      担当者： \_\_\_\_\_  
開始時刻： \_\_\_\_\_      天候： \_\_\_\_\_      気温： \_\_\_\_\_      風速： \_\_\_\_\_  
終了時刻： \_\_\_\_\_      天候： \_\_\_\_\_      気温： \_\_\_\_\_      風速： \_\_\_\_\_  
備考： \_\_\_\_\_



4. 試験結果

(1) CCRsシナリオのAEBS試験			(a)	(b)	(c)=(a)-(b)	(d)=(c)/(a)	
車速条件	試験回数	回避可否 <sup>(*)</sup>	初期速度差	衝突時 相対速度	速度低減量	速度低減率	速度低減率 中央値
10 km/h	1回目						
	2回目						
	3回目						
15 km/h	1回目						
	2回目						
	3回目						
20 km/h	1回目						
	2回目						
	3回目						
25 km/h	1回目						
	2回目						
	3回目						
30 km/h	1回目						
	2回目						
	3回目						
35 km/h	1回目						
	2回目						
	3回目						
40 km/h	1回目						
	2回目						
	3回目						
45 km/h	1回目						
	2回目						
	3回目						
50 km/h	1回目						
	2回目						
	3回目						

(\*) ○ : 衝突回避、 P : パス (回避扱い)、 △ : 速度軽減、 × : 不動作、 - : 未実施

(2) CCRsシナリオのFCWS試験 (a) (b) (c)=(a)-(b) (d)=(c)/(a)

車速条件	試験回数	回避可否 <sup>(*)</sup>	初期速度差	衝突時 相対速度	速度低減量	速度低減率	速度低減率 中央値
10 km/h	1回目						
	2回目						
	3回目						
15 km/h	1回目						
	2回目						
	3回目						
20 km/h	1回目						
	2回目						
	3回目						
25 km/h	1回目						
	2回目						
	3回目						
30 km/h	1回目						
	2回目						
	3回目						
35 km/h	1回目						
	2回目						
	3回目						
40 km/h	1回目						
	2回目						
	3回目						
45 km/h	1回目						
	2回目						
	3回目						
50 km/h	1回目						
	2回目						
	3回目						
55 km/h	1回目						
	2回目						
	3回目						
60 km/h	1回目						
	2回目						
	3回目						

(\*) ○ : 衝突回避、 P : パス (回避扱い) 、 △ : 速度軽減、 × : 不作動、 - : 未実施



(3) CCRmシナリオのAEBS試験			(a)	(b)	(c)=(a)-(b)	(d)=(c)/(a)	
車速条件	試験回数	回避可否 <sup>(*)</sup>	初期速度差	衝突時 相対速度	速度低減量	速度低減率	速度低減率 中央値
35 km/h	1回目						
	2回目						
	3回目						
40 km/h	1回目						
	2回目						
	3回目						
45 km/h	1回目						
	2回目						
	3回目						
50 km/h	1回目						
	2回目						
	3回目						
55 km/h	1回目						
	2回目						
	3回目						
60 km/h	1回目						
	2回目						
	3回目						

(\*) ○ : 衝突回避、 P : パス (回避扱い)、 △ : 速度軽減、 × : 不作動、 - : 未実施

(4) CCRmシナリオのFCWS試験			(a)	(b)	(c)=(a)-(b)	(d)=(c)/(a)	
車速条件	試験回数	回避可否 <sup>(*)</sup>	初期速度差	衝突時 相対速度	速度低減量	速度低減率	速度低減率 中央値
35 km/h	1回目						
	2回目						
	3回目						
40 km/h	1回目						
	2回目						
	3回目						
45 km/h	1回目						
	2回目						
	3回目						
50 km/h	1回目						
	2回目						
	3回目						
55 km/h	1回目						
	2回目						
	3回目						
60 km/h	1回目						
	2回目						
	3回目						

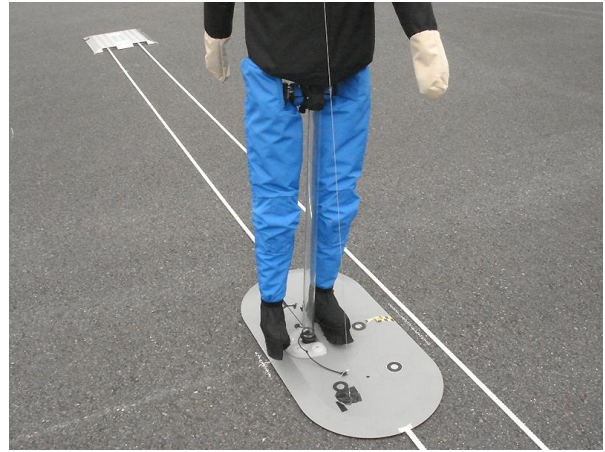
(\*) ○ : 衝突回避、 P : パス (回避扱い)、 △ : 速度軽減、 × : 不作動、 - : 未実施

## 付録 A 試験用ターゲットの仕様

試験用ターゲットは、Euro-NCAP (Test Protocol - AEB VRU systems Version1.0.1 July 2015 ANNEX A EPT SPECIFICATIONS) で示された仕様と同等のものを使用する。(現在は、4activeSystems 社が製造する「4activeSB」 (<http://www.4activesystems.at/en/products/test-equipment/4activesb.html>) のみが当該仕様を満足する)

付図1に試験用ターゲットとこれを動かすためのドライブユニットとプラットフォームの外観を示す。

試験用ターゲットは、レーザーレーダー、ミリ波レーダー及びカメラなどのセンサーに対して、人間の歩行者に近い被検出特性を示すように設計される。また、プラットフォームの厚さは2.5cmと非常に薄く、各種センサーによる歩行者の検出に影響を与えないよう設計される。



付図1 試験用ターゲットの外観

## 付録 B FCWS 試験におけるブレーキ操作の設定方法

### B.1 定義

- (1)  $T_{\text{BRAKE}}$  : ブレーキペダルの踏み込み量が 5mm を超えた時点
- (2)  $T_{2\text{m/s}^2}$  : フィルタ処理した減速度データが、初めて  $2\text{m/s}^2$  を超えた時点
- (3)  $T_{6\text{m/s}^2}$  : フィルタ処理した減速度データが、初めて  $6\text{m/s}^2$  を超えた時点

### B.2 計測方法

3章で記した計測方法とフィルタを適用する。

### B.3 ブレーキ入力特性の試験方法

#### B.3.1 試験前準備

最初に 4.2 で記したブレーキとタイヤの暖気走行を実施する。ブレーキ入力特性の試験は、暖気走行後 10 分以内に行うこと。

#### B.3.2 ブレーキ入力特性試験 :

- (1) 試験自動車が  $85\text{km/h}$  以上になるよう加速する。試験自動車の変速機が自動変速機の場合は、ギア位置を D レンジとする。手動変速機の場合は、試験車速で走行中のエンジン回転数が  $1500\text{rpm}$  以上となるギア位置の中で最も高いギアを使用する。
- (2) アクセルペダルを離し、 $80 (\pm 1) \text{km/h}$  を下回ったら  $20 (\pm 5) \text{mm/s}$  のペダル踏み込み速度で制動を開始し、減速度が  $7\text{m/s}^2$  になるまでブレーキをかける。手動変速機の場合は、エンジン回転数が  $1500\text{rpm}$  以下になる前にできるだけ早くクラッチを切る。減速度が  $7\text{m/s}^2$  に達したら試験終了とし、制動中のペダル踏み込み量とペダル踏力を計測する。
- (3) 上記の試験を続けて 3 回実施する。各試験の間隔は 90 秒以上 10 分以内とし、10 分を超過した場合には再度暖気走行を行ってから試験を再開すること。
- (4)  $T_{2\text{m/s}^2}$  から  $T_{6\text{m/s}^2}$  の間のペダル踏み込み量に応じた減速度データを使って、最小二乗法を用いた二次曲線近似を行い、 $4\text{m/s}^2$  の減速度に対応するペダル踏み込み量（これを「D4」、単位 m とする）を計算する。ペダル踏力についても同様の手法を用いて、 $4\text{m/s}^2$  の減速度に対応するペダル踏力値（これを「F4」、単位 N とする）を求める。

#### B.3.3 ブレーキ踏力の設定方法と反復手順

- (1) 試験自動車を  $80 (+1) \text{km/h}$  で一定速走行させる。試験自動車のギア位置は B.3.2 と同様とする。
- (2) FCWS に応じてではなく手動トリガーにより、B.4 に記したブレーキ操作方法に従ってブレーキをかける。計測された減速度データを用いて、 $T_{\text{BRAKE}+1}$  秒から  $T_{\text{BRAKE}+3}$  秒までの区間の平均減速度を求める。もし平均減速度が  $4 (+0.25) \text{m/s}^2$  から外れている場合には、次の補正式を使って F4 の値を修正する。

$$F4_{\text{new}} = F4_{\text{original}} * (4 / \text{平均減速度})$$

（例えば、平均減速度が  $5\text{m/s}^2$  だった場合は、 $F4_{\text{new}} = F4_{\text{original}} * 4 / 5$  とする）

修正された F4 を用いて B.4 のブレーキ操作を繰り返し、平均減速度が  $4 (+0.25) \text{ m/s}^2$  の範囲内に収まるようにする。

#### B.4 FCWS 試験におけるブレーキ操作方法

- (1) FCWS の作動を検出し、そのときの時刻を  $T_{FCW}$  とする。
- (2)  $T_{FCW}+1$  秒でアクセルを離す。
- (3) ブレーキペダルの踏み込み制御は  $T_{FCW}+1.2$  秒から開始し、踏み込み速度は  $D4 \times 5 \text{ mm/s}$  又は  $400\text{mm/s}$  の小さい方の値とする。(すなわち、 $200\text{ms}$  で踏み込み量が  $D4$  に達するための速度とし、上限値を  $400\text{mm/s}$  とする)
- (4) カットオフ周波数  $20\text{Hz}$  で二次フィルタ処理した、或いは  $50\text{ms}$  で移動平均処理したペダル踏力値をモニタし、以下のいずれかに達した時点で F4 を目標値とした踏力制御に切り替える。このときの時刻を  $T_{switch}$  として記録する。
  - a. B.3 で定義された踏み込み量  $D4$  を初めて超えた時点
  - b. B.3 で定義された踏力値 F4 を初めて超えた時点なお、フィルタ処理等を行っても、十分な踏み込み量に達する以前に踏力制御に切り替わってしまう場合は、自動車製作者等と協議の上、 $T_{switch}$  のタイミングを調整することができる。(例えば、一定の踏み込み量に達するまでは踏力制御に切り替えない措置を講ずるなど)
- (5)  $T_{switch}$  以降はペダル踏力が  $F4 \pm 25\%$  以内に入るようにブレーキペダルを制御する。 $T_{switch}$  から  $200\text{ms}$  以内に安定した踏力制御を実現するべきであるが、AEBS の介入によって踏力値が  $F4 \pm 25\%$  を超えてしまった場合でも継続時間が  $200\text{ms}$  以下であればよい。
- (6)  $T_{FCW}+1.4$  秒から試験終了までの間のペダル踏力の平均値は、 $F4 \pm 10\text{N}$  の範囲に入ることが望ましい。