

公共建築設備工事標準図（電気設備工事編）

令和4年版

令和4年3月23日 国営設第223号
最終改定 令和4年5月11日 国営設第30号

この標準図は、国土交通省官庁営繕部及び地方整備局等営繕部が官庁施設の営繕を実施するための基準として制定したものです。また、この標準図は、官庁営繕関係基準類等の統一化に関する関係省庁連絡会議の決定に基づく統一基準です。

利用に当たっては、国土交通省ホームページのリンク・著作権・免責事項に関する利用ルール (<http://www.mlit.go.jp/link.html>) をご確認ください。

国土交通省大臣官房官庁営繕部設備・環境課

公共建築設備工事標準図

（電気設備工事編）令和4年版

第 1 編

共 通 事 項

共 通 一 般 仕 様

- (a) 図は、形状及び構造の概要を示すもので、形状について多少の相違は差支えない。また、補強方法、部品の形状等の詳細については、拘束しない。
- (b) 図及び表に示す材厚は、加工前の標準厚さとし、図及び表の値以上とする。
- (c) 寸法が範囲を示している場合は、その寸法範囲内であれば、どの寸法でもよい。
- (d) 寸法が記入されていない箇所は、寸法について特に拘束しない。
- (e) 断面図、材質、成形法、施工法等で2以上記載されている場合は、そのいずれでもよい。

材 質 記 号

記 号	名 称
SPC	鋼板(SPH、SGC、SEC、CGC等*を含む。)
SUS	ステンレス鋼板
BSP	黄銅板
A1P	アルミニウム板
SS	一般構造用圧延鋼材
SM	溶接構造用圧延鋼材
SMA	溶接構造用耐候性熱間圧延鋼材
A2S	アルミニウム押出材
FC	鉄鋳物
ZDC	亜鉛合金ダイカスト
YBSC	黄銅鋳物
ADC	アルミニウム合金ダイカスト
AC	アルミニウム合金鋳物
A1FD	アルミニウム鍛造物
GC	型板ガラス
GR	強化ガラス
GH	硬質ガラス
GA	透明ガラス
GF	乳色ガラス(GFRを含む。)
GFR	つや消し乳白ガラス
GD	すりガラス
GB	色ガラス
P	合成樹脂(プラスチックの総称)
PMMA	メタクリル樹脂
PC	ポリカーボネート樹脂
PS	ポリスチレン樹脂
PVC	硬質塩化ビニル樹脂
UF	ユリア樹脂


注 * SPH：熱間圧延鋼板 SGC：溶融亜鉛めっき鋼板
 SEC：電気亜鉛めっき鋼板 CGC：塗装溶融亜鉛めっき鋼板(塗装電気亜鉛めっき鋼板を含む。)

図 示 記 号











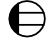






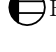
図示記号は、次によるほか、JIS C 0303「構内電気設備の配線用図記号」による。













記 号	名 称	摘 要
(配管配線)		
—————	天井隠ぺい配線	電線の太さ及び本数は、一例を示す。 電線の太さ及び本数は、一例を示す。 電線の太さ及び本数は、一例を示す。 電線の太さ及び本数は、一例を示す。 電線の太さ及び本数は、一例を示す。 電線の太さ及び本数は、一例を示す。 電線の太さ及び本数は、一例を示す。 電線の太さ及び本数は、一例を示す。 電線の太さ及び本数は、一例を示す。 電線の太さ及び本数は、一例を示す。 電線の太さ及び本数は、一例を示す。 電線管の太さは、一例を示す。 配管太さ、電線太さ及び本数は、傍記による。 ケーブルラックサイズ、電線太さ及び本数は、傍記による。
— — — — —	床隠ぺい配線	
-----	露出配線	
——— F3	EM-EEF1.6-3C (二重天井内配線)	
——— 2F3	EM-EEF2.0-3C (二重天井内配線)	
——— F3	EM-EEF1.6-3C (二重天井内ころがし配線)	
——— 2F3	EM-EEF2.0-3C (二重天井内ころがし配線)	
——— F3(PF16)	EM-EEF1.6-3C PF管(16)	
——— 1.6(E19)	EM-IE1.6×2本 ねじなし電線管(E19)	
——— 1.6(PF16)	EM-IE1.6×3本 PF管(16)	
——— 1.6(F2 17)	EM-IE1.6×3本 金属製可とう電線管(17)	
——— 1.6(MM1-A)	EM-IE1.6×2本 1種金属線びA型	
——— (PF16)	電線の入っていないPF管(16)	
——— []	ケーブルの防火区画貫通部	
○ ↗	立上り	
○ ↗	素通し	
○ ↘	引下げ	
○ ↗	ケーブルの防火区画貫通部 (立上り)	
○ ↗	ケーブルの防火区画貫通部 (素通し)	
○ ↘	ケーブルの防火区画貫通部 (引下げ)	









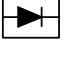
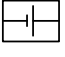



記号	名称	摘要
	ジョイントボックス	
	プルボックス	形式及び寸法は、傍記による。
	ケーブル用ジョイントボックス	傍記tは、端子付を示す。
	受電点、引込口	
(電灯)		
	照明器具 天井付	ただし、図記号  は、ボックス付を示す。  は、ボックスなしを示す。
	照明器具 天井付(発電機回路)	
	照明器具 天井付 (非常用照明器具)	通路誘導灯との兼用器具を含む。
	照明器具 壁付	
	照明器具 角形天井付	
	照明器具 天井付	
	照明器具 壁付	
	照明器具 天井付(発電機回路)	
	照明器具 壁付(発電機回路)	
	照明器具 (非常用照明器具)	傍記wは、壁付を示す。
	避難口誘導灯 通路誘導灯	必要に応じ避難方向の矢印を傍記する。
	タンブラスイッチ 1P15A×1 (連用大角形)	15A以外は、傍記による。
	タンブラスイッチ 2P15A×1 (連用大角形 2極)	15A以外は、傍記による。
	タンブラスイッチ 3W15A×1 (連用大角形 3路)	15A以外は、傍記による。













記号	名称	摘要
● ₄	タンブラスイッチ 4W15A×1 (連用大角形 4路)	15A以外は、傍記による。
● _H	タンブラスイッチ 位置表示灯付 1P15A×1 (連用大角形)	15A以外は、傍記による。
● _L	タンブラスイッチ 確認表示灯付 1P15A×1 (連用大角形)	15A以外は、傍記による。
● _{3H}	タンブラスイッチ 位置表示灯付 3W15A×1 (連用大角形 3路)	15A以外は、傍記による。
● _{3L}	タンブラスイッチ 確認表示灯付 3W15A×1 (連用大角形 3路)	15A以外は、傍記による。
●●	タンブラスイッチ + 確認表示灯 1P15A×1 (連用大角形)	15A以外は、傍記による。
● _{WP}	タンブラスイッチ 1P15A×1 (防雨形)	15A以外は、傍記による。
● _{EX}	タンブラスイッチ 2P15A×1 (防爆形 2極)	15A以外は、傍記による。
	調光器	仕様は、特記による。
● _D	遅延スイッチ 遅延時間固定形 30秒 1P10A×1	10A以外は、傍記による。
● _{DF}	遅延スイッチ 照明・換気扇用遅延時間可変形(0~5分) 1P10A×1	10A以外は、傍記による。
● _T	タイマスイッチ 設定時間0~60分以上、連続ON付 1P10A×1	10A以外は、傍記による。
◆	ワイド形スイッチ 1P15A×1	15A以外は、傍記による。
◆ _H	ワイド形スイッチ 位置表示灯付 1P15A×1	15A以外は、傍記による。
◆ _L	ワイド形スイッチ 確認表示灯付 1P15A×1	15A以外は、傍記による。
◆ _{HL}	ワイド形スイッチ 位置表示灯付、確認表示灯付 1P4A×1	4A以外は、傍記による。
◆ ₃	ワイド形スイッチ 3W15A×1 (3路)	15A以外は、傍記による。
◆ _{3H}	ワイド形スイッチ 位置表示灯付 3W15A×1 (3路)	15A以外は、傍記による。
◆ _{3L}	ワイド形スイッチ 確認表示灯付 3W15A×1 (3路)	15A以外は、傍記による。


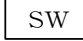





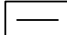



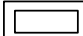




記号	名称	摘要
◆3HL	ワイド形スイッチ 3W15A×1 位置表示灯付、確認表示灯付 (3路)	15A以外は、傍記による。
◆4	ワイド形スイッチ 4W15A×1 (4路)	15A以外は、傍記による。
◆4H	ワイド形スイッチ 4W15A×1 位置表示灯付 (4路)	15A以外は、傍記による。
◆4L	ワイド形スイッチ 4W15A×1 確認表示灯付 (4路)	15A以外は、傍記による。
◆4HL	ワイド形スイッチ 4W4A×1 位置表示灯付、確認表示灯付 (4路)	4A以外は、傍記による。
↗	調光器(ワイド形)	仕様は、特記による。
◆D	ワイド形遅延スイッチ 1P3A×1 遅延時間固定形 30秒	3A以外は、傍記による。
◆DF	ワイド形遅延スイッチ 1P3A×1 照明・換気扇用遅延時間可変形(0~5分)	3A以外は、傍記による。
◆T	ワイド形タイマスイッチ 1P10A×1 設定時間0~60分以上、連続ON付	10A以外は、傍記による。
●A	自動点滅器	容量は、傍記による。
●R	リモコンスイッチ	
⊗	セレクトスイッチ	回路数は、傍記による。
●RM	リモコンスイッチ (多重伝送用)	回路数は、傍記による。
●RG	リモコンスイッチ (グループ制御用)	回路数は、傍記による。
●RP	リモコンスイッチ (パターン制御用)	回路数は、傍記による。
◆RM	ワイド形リモコンスイッチ (多重伝送用)	回路数は、傍記による。
◆RG	ワイド形リモコンスイッチ (グループ制御用)	回路数は、傍記による。
◆RP	ワイド形リモコンスイッチ (パターン制御用)	回路数は、傍記による。

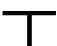

記号	名称	摘要
 T/U	ターミナルユニット付 多重伝送式リレー集合体	リレー数とその回路数は、 傍記による。
	リモコンリレー	
	リモコンリレー集合体	リレー数は、傍記による。
 RAS	熱線式自動スイッチ 1P2A×1 センサ内蔵、OFF・自動・連続の 切替スイッチ付 動作保持時間 (最小30秒以内、最大3分以上)	2A以外は、傍記による。
 RA	熱線式自動スイッチ 1P15A×1 センサ別置形、OFF・自動・連続 の切替スイッチ付 動作保持時間 (最小30秒以内、最大3分以上)	
 A	照明制御器 (明るさセンサ制御・連続調光タイプ)	個別照明制御用
 AN	照明制御器 (明るさセンサ・人感センサ制御・ 連続調光タイプ)	個別照明制御用
 NT	照明制御器 (人感センサ制御・段調光タイプ)	個別照明制御用
 N	照明制御器 (人感センサ制御点滅タイプ)	個別照明制御用
 NC	照明制御器 (微動検知形人感センサ)	統合照明制御用
	壁付コンセント 2P15A×1	2個以上は、傍記による。 (連用形・複式)
 20A	壁付コンセント 2P20A×1	20A以上は、傍記による。 プラグ付とする。
 3P	壁付コンセント 3P15A×1	3極以上は、傍記による。 プラグ付とする。
 LK	壁付コンセント 2P15A×1 (抜止形)	2個以上は、傍記による。
 T	壁付コンセント 2P15A×1 (引掛形)	
 FC	ファンコイル用 壁付コンセント 3P15A×1 (引掛形)	1極は、接地極とする。
 E	壁付コンセント 2P15A×1 (接地極付)	2個以上は、傍記による。
 ET	壁付コンセント 及び接地端子 2P15A×1 ET×1	コンセントの2個以上は、 傍記による。

記号	名称	摘要
 WP	壁付コンセント 2P15A×1 (防雨形)	接地極付又は接地端子付 若しくは接地極接地端子付 とし、形式は、傍記による。
 EX	壁付コンセント 2P15A×1 (防爆形)	プラグ付とする。
	床コンセント 2P15A×1	2個以上は、傍記による。 (形状は、傍記による。)
 LK	天井コンセント 2P15A×1 (抜止形)	2個以上は、傍記による。
	非常コンセント	消防法によるもの
	接地端子(連用形)	傍記Hは、医用を示す。
	壁付複合アウトレット 電話用通信コネクタ×1 2P15A×2	コンセントの2個以外及び用途は、傍記による。 通信コネクタの1個以外及び種類は、傍記による。
	壁付複合アウトレット (1端子形テレビ端子×1) 2P15A×2	コンセントの2個以外及び用途は、傍記による。 傍記Sは、上り信号カット機能付きを示す。
(二重床用配線器具)		
	二重床用コンセント 2P15A接地極付×1	2個以上は、傍記による。
	二重床用複合アウトレット 2P15A接地極付×2 電話用通信コネクタ×1	コンセントの2個以外及び用途は、傍記による。 通信コネクタ1個以外及び種類は、傍記による。
	二重床用複合アウトレット 2P15A接地極付×2 (1端子形テレビ端子×1)	コンセントの2個以外及び用途は、傍記による。 傍記Sは、上り信号カット機能付きを示す。
	二重床用複合アウトレット 2P15A接地極付×2 情報用通信コネクタ×1	コンセントの2個以外及び用途は、傍記による。 通信コネクタ1個以外及び種類は、傍記による。

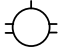
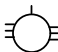
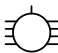


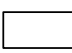




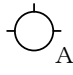
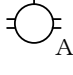


記号	名称	摘要
 2C	ハーネスジョイントボックス 2P+接地極付 20A×2 (電源×1、送り×1、分岐×2) 差込口付 2P+接地極付 15A×2 (接地プラグ付テーブルタップ用)	二重床用 接地プラグ付テーブルタップは、傍記による。
 4C	ハーネスジョイントボックス 2P+接地極付 20A×2 (電源×1、送り×1、分岐×4) 差込口付 2P+接地極付 15A×4 (接地プラグ付テーブルタップ用)	二重床用 接地プラグ付テーブルタップは、傍記による。
(機器)		
	電動機	別途
	電熱器	別途
	換気扇	別途
	サーモスタット	別途
	ヒューミディスタット	別途
	地震感知器	別途
	整流装置	容量等は、傍記による。
	蓄電池	容量等は、傍記による。
	電磁弁	別途
	電動弁	別途
	開閉器箱	配線用遮断器等の種類、定格電流、定格遮断容量、キャビネット形式は、傍記による。

記号	名称	摘要
	電磁開閉器用押しボタン	傍記Lは、確認表示灯付を示す。
	フロートスイッチ	別途
	フロートレススイッチ電極	別途
	圧力スイッチ	別途
	遠隔油量指示計箱	
<p>(盤)</p>		
	分電盤	二重枠のものは、耐熱形分電盤とする。
	OA盤	
	実験盤	
	制御盤	
	配電盤	
	警報盤	
	接地端子箱	
<p>(雷保護設備)</p>		
	受雷部(避雷針(突針))	平面図用
	引下導線、水平導体又はメッシュ導体	
	試験用接続端子箱	

記号	名称	摘要
（構内情報通信網装置）		
	ルータ	
	スイッチ	
	情報用アウトレット 通信コネクタ×1	通信コネクタ1個以外及び種類は、傍記による。
	二重床情報アウトレット 通信コネクタ×1	通信コネクタ1個以外及び種類は、傍記による。
（構内交換装置）		
	内線電話機	傍記BTは、ボタン電話機を示す。
	集合保安器箱	対数(実装数/容量一列数)、形式は、傍記による。
	転換器又は接続器	回線数は、傍記による。
	端子盤	対数(実装数/容量一列数)、形式は、傍記による。
	本配線盤	対数(実装数/容量一列数)、形式は、傍記による。
	局線中継台	形式は、傍記による。
	交換装置	形式は、傍記による。
	ボタン電話主装置	形式は、傍記による。
	局線表示盤	局線数は、傍記による。
	床付電話用アウトレット	形状及び通信コネクタの種類は、傍記による。
	二重床電話用アウトレット	形状及び通信コネクタの種類は、傍記による。
	壁付電話用アウトレット	通信コネクタの種類は、傍記による。

記号	名称	摘要	
(情報表示装置)			
	子時計		
	親時計		
	表示盤		
	発信器		
(映像・音響装置、拡声装置)			
	スピーカ		
	ホーン形スピーカ		
	アッテネータ		
	ラジオアンテナ	AM用又はFM用の種別は、傍記による。	
	増幅器		
	プロジェクタ		
	カラーモニタ・カラーテレビ		
	リモコンマイク		
(誘導支援装置)			
	電話形インターホン親機		使用用途は、傍記による。
	電話形インターホン子機	使用用途は、傍記による。	
	スピーカ形インターホン子機	使用用途は、傍記による。	
	トイレ等呼出表示器	窓数は、傍記による。	

記号	名称	摘要
	壁付呼出ボタン(確認灯付)	自己保持機能付は、傍記による。
	壁付復帰ボタン	
	壁付呼出表示灯	
	呼出スピーカ子機(通話機能付)	
	壁付呼出スピーカ子機(通話機能付)	
	壁付押しボタン	2個以上のボタン数は、傍記による。
	卓上押しボタン	2個以上のボタン数は、傍記による。
	ベル	
	ブザー	
	チャイム	
(テレビ共同受信装置)		
	テレビアンテナ	種類は、傍記による。
	パラボラアンテナ	種類は、傍記による。
	混合(分波)器	種類は、傍記による。
	増幅器	種類は、傍記による。
	1分岐器	
	2分岐器	
	4分岐器	
	2分配器	


記号	名称	摘要
	4分配器	
	6分配器	
	8分配器	
	1端子形テレビ端子	傍記Sは、上り信号カット機能付き
	2端子形テレビ端子	傍記Sは、上り信号カット機能付き
	機器収容箱	
(テレビ電波障害防除装置)		
	線路増幅器	傍記Aは、テレビ電波障害防除設備を示す。
	1分岐器	傍記Aは、テレビ電波障害防除設備を示す。
	2分岐器	傍記Aは、テレビ電波障害防除設備を示す。
	4分岐器	傍記Aは、テレビ電波障害防除設備を示す。
	2分配器	傍記Aは、テレビ電波障害防除設備を示す。
	4分配器	傍記Aは、テレビ電波障害防除設備を示す。
	電源供給器	
	保安器	

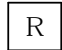


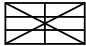
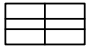











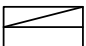
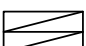


記号	名称	摘要
(監視カメラ装置)		
	カメラ	
	モニタ	
	監視カメラ装置架	
	デジタルレコーダ	
	映像切換器	
	映像補償器	
(駐車場管制装置)		
	管制盤	
	ループコイル	
	ループコイル式車両検知器	
	光線式検知器(発光器)	
	光線式検知器(受光器)	
	超音波センサ式検知器	
	信号灯（片面）	
	信号灯（両面）	
	警報灯（回転灯）	
	発券機	
	カーゲート	
	カードリーダー	



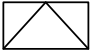
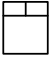







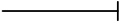

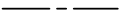




記号	名称	摘要
(防犯・入退室管理装置)		
	制御装置	
	副制御装置	
	電気錠制御盤	
	鍵管理装置	
	プリンタ	
	電気錠	
	認識部(カード式)	
	認識部(テンキー式)	
	認識部(キー式)	
	認識部(指紋式)	
	検知器(磁気近接スイッチ)	
	検知器(リミットスイッチ)	
	検知器(シャッター検知器)	
	検知器(振動検知器)	
	検知器(ガラス破壊検知器)	
	検知器(傾斜検知器)	
	検知器(空間検知器)	種類は、傍記による。

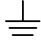
記号	名称	摘要
(自動火災報知装置)		
	差動式スポット型感知器2種	1種の場合は、傍記による。
	差動式スポット型感知器2種 埋込形	1種の場合は、傍記による。
	補償式スポット型感知器 熱複合式スポット型感知器	1種の場合は、傍記による。
	定温式スポット型感知器特種	
	定温式スポット型感知器1種	
	定温式スポット型感知器1種 防水形	特種の場合は、傍記による。
	定温式スポット型感知器1種 耐酸形	特種の場合は、傍記による。
	定温式スポット型感知器1種 耐アルカリ形	特種の場合は、傍記による。
	定温式スポット型感知器1種 防爆形	特種の場合は、傍記による。
	煙感知器2種 露出形	1種の場合は、傍記による。
	煙感知器2種 埋込形	1種の場合は、傍記による。
	煙感知器2種 点検ボックス付	1種の場合は、傍記による。
	煙複合式スポット型感知器 2種・3種複合式 露出形	1種・2種複合式の場合は、 傍記による。
	煙複合式スポット型感知器 2種・3種複合式 埋込形	1種・2種複合式の場合は、 傍記による。
	光電式分離型感知器 (送光部、受光部)	種別は、傍記による。
	熱煙複号式スポット型感知器	1種の場合は、傍記による。
	炎感知器	

記号	名称	摘要
Ω	終端抵抗器	
	差動式分布型感知器 (空気管式)	—○— 貫通箇所を示す。
	差動式分布型感知器 (熱電対式)	—○— 貫通箇所を示す。
	差動式分布型感知器の検出部	種別は、傍記による。
	差動スポット試験器	個数は、傍記による。
	回路試験器	
	P型発信機	級別は、傍記による。 傍記EXは、防爆形を示す。
	P型発信機 屋外用	級別は、傍記による。
	警報ベル	
	警報ベル 屋外用	
	光警報制御装置	
	光警報装置 天井付	
	光警報装置 壁付	
	受信機	
	複合盤	自動火災報知装置、ガス漏れ 火災警報装置の受信機及び自 動閉鎖装置の連動制御器を一 体としたものを示す。
	副受信機	
	中継器	
	表示灯	
	機器収容箱	
	機器収容箱(屋外用)	
	機器収容箱	屋内消火栓箱組込

記号	名称	摘要
附属記号		
●	アナログ式	例  ●  ●
C	自動試験機能付	例  C  C
△	遠隔試験機能付	例  △  △
● _C	アナログ式自動試験機能付	例  ● _C  ● _C
A	アドレス付	例  A  A
W	防水型	例  W
— — — — —	火災報知設備警戒区域境界線	
○ _{No}	火災報知設備警戒区域番号	上部に必要事項、下部に警戒区域番号を表す場合もある。
(非常警報装置)		
○ _F	起動装置	
○ _{ET}	非常電話機	
○ _B	非常ベル	
□ _{EP}	電源部(操作部)	
	複合装置	電源部内蔵
○	表示灯	
— — — — —		
(消火設備)		
△ _{No}	非常警報設備報知区域番号	
○ _E	起動ボタン	傍記EXは、防爆形を示す。
△ _E	起動ボタン 屋外用	

記号	名称	摘要
	消火栓ポンプ起動装置（移報器）	
	警報ベル	
	警報ブザー	
	制御盤	
	表示盤	窓数は、傍記による。
	表示灯	
	始動表示灯兼用形表示灯	
(自動閉鎖装置)		
	煙感知器3種 露出形 (専用のもの)	
	煙感知器3種 埋込形 (専用のもの)	
	熱感知器(専用のもの)	種別は、傍記による。
	自動閉鎖装置(防火戸)	
	自動閉鎖装置 (防火シャッター)	別途
	自動閉鎖装置(防煙たれ壁)	別途
	自動閉鎖装置(防火防煙ダンパー)	別途
	自動閉鎖装置(防煙ダンパー)	別途
	自動開放装置(排煙口)	別途
	連動制御器(連動制御盤)	1回線用
	連動制御器(連動操作盤) (操作部を有するもの)	多回線用
	動作区域番号 (防火戸・シャッター)	
	動作区域番号(防煙ダンパー)	

記号	名称	摘要
(ガス漏れ火災警報装置)		
	検知器	
	検知器 壁掛形	
	受信機	
	中継器	
	中継器 表示灯付	
	ガス漏れ表示灯	
	警戒区域境界線	
	警戒区域番号	
(架空配線、地中配線)		
	屋外灯	
	電柱	種類、長さ、末口径及び設計荷重は、傍記による。
	支線	太さ及びガードの有無は、傍記による。
	支柱	材質及び長さは、傍記による。
	架空配線	太さ、条数及び電線種別は、傍記による。
	地中配線	ケーブル種別、太さ、線心数、条数及び保護材は、傍記による。
	マンホール	
	ハンドホール	
	埋設標(地中線) コンクリート製	樹脂製の場合は、傍記による。
	埋設標(地中線) 鉄製	

記号	名称	摘要
 (管類)	接地極	接地の種類は、次の傍記による。 E _A :A種 E _B :B種 E _C :C種 E _D :D種 E _{EELCB} :漏電遮断器回路用 E _{LH} :高圧避雷器用 E _t :交換装置用 E _{At} :通信用(10Ω) E _{Dt} :通信用(100Ω) E _{Lt} :電話引込口の保安器 E ₀ :測定用
PF	合成樹脂製可とう電線管(PF管)	単層管を示す。
CD	合成樹脂製可とう電線管(CD管)	
F2	金属製可とう電線管	
F2WP	ビニル被覆金属製可とう電線管	
MM1	1種金属線ひ	
MM2	2種金属線ひ	
SGP	配管用炭素鋼鋼管	黒管を示す。
STPG	圧力配管用炭素鋼鋼管	
STK	一般構造用炭素鋼鋼管	
GⓐLL	ケーブル保護用合成樹脂被覆鋼管	厚鋼電線管の内外面を被覆したものとし、ⓐは太さを示す。
GⓐLT	ケーブル保護用合成樹脂被覆鋼管	厚鋼電線管の外表面を被覆し、内面を塗装したものとし、ⓐは太さを示す。
VE	硬質ビニル管	
FEP	波付硬質合成樹脂管	

記号	名称	摘要
(電線類)		
EM-IE	600V耐燃性ポリエチレン絶縁電線(IE/F)	
EM-IC	600V耐燃性架橋ポリエチレン絶縁電線(IC/F)	
HIV	600V二種ビニル絶縁電線	
OW	屋外用ビニル絶縁電線	
DV2R	引込用ビニル絶縁電線2個より	
DV3R	引込用ビニル絶縁電線3個より	
OE	屋外用ポリエチレン絶縁電線	
OC	屋外用架橋ポリエチレン絶縁電線	
PDC	高压引下用架橋ポリエチレン絶縁電線	
EM-EE	600Vポリエチレン絶縁耐燃性ポリエチレンシースケープル(600V EE/F)	
EM-EEF	600Vポリエチレン絶縁耐燃性ポリエチレンシースケープル平形(600V EEF/F)	
EM-EEFG	アース線付600Vポリエチレン絶縁耐燃性ポリエチレンシースケープル平形(600V EEF/F(G))	
EM-CE	600V架橋ポリエチレン絶縁耐燃性ポリエチレンシースケープル(600V CE/F)	
EM-CET	600V架橋ポリエチレン絶縁耐燃性ポリエチレンシースケープル(600V CE/F)(単心3個より)	
EM-CED	600V架橋ポリエチレン絶縁耐燃性ポリエチレンシースケープル(600V CE/F)(単心2個より)	
EM-CEQ	600V架橋ポリエチレン絶縁耐燃性ポリエチレンシースケープル(600V CE/F)(単心4個より)	
EM-AL-CE	600Vアルミ導体架橋ポリエチレン絶縁耐燃性ポリエチレンシースケープル(600V Al-CE/F)	
EM-AL-CET	600Vアルミ導体架橋ポリエチレン絶縁耐燃性ポリエチレンシースケープル(600V Al-CE/F)(単心3個より)	

記号	名称	摘要
6kV EM-CE	6,600V架橋ポリエチレン絶縁耐燃性ポリエチレンシースケープル (6,600V CE/F)	
6kV EM-CE(EЕ)	6,600V架橋ポリエチレン絶縁耐燃性ポリエチレンシースケープル(3層押出型) (6,600V CE/F(EЕ))	
6kV EM-CET	6,600Vトリプレックス形架橋ポリエチレン絶縁耐燃性ポリエチレンシースケープル (6,600V CET/F)	
6kV EM-CET(EЕ)	6,600Vトリプレックス形架橋ポリエチレン絶縁耐燃性ポリエチレンシースケープル(3層押出型) (6,600V CET/F(EЕ))	
EM-CEE	制御用ポリエチレン絶縁耐燃性ポリエチレンシースケープル (CEE/F)	
EM-CEE-S	制御用ポリエチレン絶縁耐燃性ポリエチレンシースケープル(銅テープ遮へい付)(CEE/F-S)	
EM-UB	屋内配線用EMユニットケーブル (UB/F)	
EM-FP-C	低圧耐火ケーブル (FP-C)	
6kV EM-FP-C	高圧耐火ケーブル (6,600V FP-C)	
EM-HP	小勢力回路用耐熱電線 (HP)	
EM-OOCT	ポリオレフィン絶縁耐燃性ポリオレフィンキャブタイヤケーブル (OOCT/F)	
NH-FP-C	低圧耐火ケーブル (FP-C(NH))	
6kV NH-FP-C	高圧耐火ケーブル (6,600V FP-C(NH))	
NH-HP	小勢力回路用耐熱電線 (HP(NH))	
EM-2PPCT	2種EPゴム絶縁耐燃性エチレンゴムキャブタイヤケーブル(2PPCT/F)	
EM-3PPCT	3種EPゴム絶縁耐燃性エチレンゴムキャブタイヤケーブル(3PPCT/F)	
TBC	平編すずめつき銅線(TBC)	


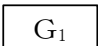
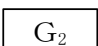
記号	名称	摘要
PV-CC	直流1,500V PV配線用架橋 ポリエチレン絶縁架橋ポリエチレン シースケーブル	
PV-QQ	直流1,500V PV配線用架橋 ポリオレフィン絶縁架橋ポリオレフィン シースケーブル	
PV-CQ	直流1,500V PV配線用架橋 ポリエチレン絶縁架橋ポリオレフィン シースケーブル	
PV-PP	直流1,500V PV配線用 エチレンゴム絶縁エチレンゴム シースケーブル	
EM-TIEF	耐燃性ポリエチレン絶縁 屋内用平形通信電線	
EM-TIEE	ポリエチレン絶縁耐燃性ポリエチレン シース屋内用通信電線	
EM-TKEE	耐燃性ポリエチレンシース 通信用構内ケーブル	
EM-BTIEE	耐燃性ポリエチレンシース 屋内用ボタン電話ケーブル	
EM-EBT	電子ボタン電話用耐燃性 ポリオレフィンシースケーブル	
EM-FCPEE	着色識別ポリエチレン絶縁 耐燃性ポリエチレンシースケーブル	
EM-AE	警報用ポリエチレン絶縁耐燃性 ポリエチレンシースケーブル	
EM-⑩C-2E	75オーム形耐燃性ポリエチレンシース 高周波同軸ケーブル	⑩は、特記による。
EM-S-⑩C-FB	衛星放送テレビジョン受信用 発泡ポリエチレン絶縁耐燃性 ポリエチレンシース同軸ケーブル	⑩は、特記による。
EM-MOOS	マイクロホン用OO形耐燃性 ポリオレフィンコード	
EM-MEES	マイクロホン用EE形耐燃性 ポリエチレンコード	
EM-UTP⑩	耐燃性ポリオレフィンシースカテゴリ⑩ UTPケーブル	⑩は、特記による。

記号	名称	摘要
CCP-P	着色識別星形ポリエチレン絶縁 ポリエチレンシースケーブル	
CCP-AP	着色識別星形ポリエチレン絶縁 ラミネートシースケーブル	
SD	SDワイヤ	
EM-OP-OM [㊦]	環境配慮形耐燃性光ファイバケーブル (ECO-OP/F) (マルチモード)	コア径:50 μ m 帯域 850nm:500MHz \cdot km、 1,300nm:500MHz \cdot km [㊦] は、特記による。
EM-OP-OS [㊦]	環境配慮形耐燃性光ファイバケーブル (ECO-OP/F) (シングルモード)	[㊦] は、特記による。
HP-OP	耐熱光ファイバケーブル	


機器等の図記号及び文字記号











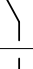
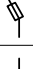
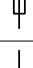
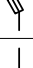

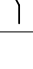
機器等の図記号及び文字記号は、次によるほか、JSIA 118「配電盤類の電気用図記号と文字記号」による。




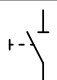
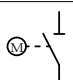



名 称	図 記 号	文字記号	備 考
過電流継電器		OCR	
地絡過電流継電器		OCGR	
比率差動継電器		PDFR	
地絡方向継電器		DGR	
短絡継電器		SR	
短絡方向継電器		DSR	
過電圧継電器		OVR	
地絡過電圧継電器		OVGR	
不足電圧継電器		UVR	
過負荷継電器		OLR	
熱動継電器		THR	
欠相継電器		OPR	三相系統における例 mは相数
無効電力継電器		QR	
交互継電器		ALTR	
補助継電器		AXR	
















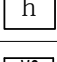
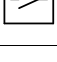
名 称		図 記 号	文字記号	備 考
限時継電器	遅緩動作形		TLR	
	遅緩復旧形			
限流継電器			CLR	
漏電継電器			ELR	
給水又は排水用液面継電器			WLR0	
空転防止又は高架水槽減水警報付給水用液面継電器			WLR1	
満水警報付排水用液面継電器			WLR2	
満減水警報付給水又は排水用液面継電器			WLR3	
受水槽空転防止付満減水警報及び高架水槽満減水警報付給水用液面継電器			WLR4	
警報用液面継電器			WLR5	
入			ON	
切			OFF	
手動			MA又はM	
自動			AUT又はA	
試験			T	

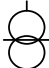
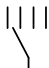


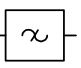
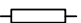

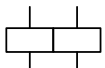
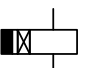
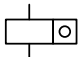
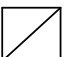
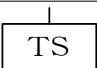



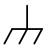
名 称	図 記 号	文字記号	備 考
遠方		R	
直入始動		L	
スターデルタ始動		Y	
ケーブルヘッド		CH	
交流電源			
発電機		G	
電動機		M	
変圧器		T	
計器用変圧器		VT	
変流器		CT	
計器用変圧変流器		VCT	
零相変流器		ZCT	
接地形計器用変圧器		GVT	
零相計器用変圧器		ZVT	
コンデンサ形計器用変圧器		PD	
コンデンサ形 零相基準入力装置		ZPD	



名 称	図 記 号	文字記号	備 考
自動力率制御装置		APFC	
直列リアクトル		SR	
電力用コンデンサ		SC	
避雷器		LA	高圧用
断路形避雷器		LA	高圧用
サージ防護デバイス		SPD-I : クラス I SPD-II : クラス II SPD-C : カテゴリ C2 SPD-D : カテゴリ D1	クラス I 及び II は、低圧電源用を示し、カテゴリ C2 及び D1 は、通信用を示す。
整流器		RF	一般形を示す
電池		B	
電磁接触器		MC	
双投形電磁接触器		MCDT	
差込形断路器			
ヒューズ		F	
プラグヒューズ (栓形ヒューズ)		EF	
交流遮断器		CB	交流遮断器の総称をいう。
真空遮断器		VCB	

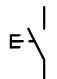
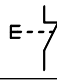
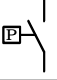
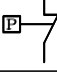
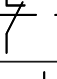

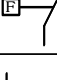
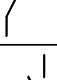
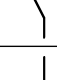
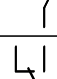
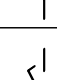
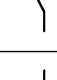
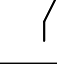
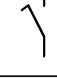
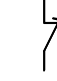
名 称	図 記 号	文字記号	備 考	
交流遮断器(引出形)		遮断器の種類は、次の傍記による。 ACB: 気中 VCB: 真空 GCB: ガス		
ガス遮断器		GCB		
磁気遮断器		MBB		
油遮断器		OCB		
気中遮断器		ACB		
配線用遮断器		MCCB		
電動機保護用配線用遮断器		MMCB		
漏電遮断器		ELCB		
スイッチ、開閉器		S		
高圧 カットアウト	ヒューズ付		PC	
	ヒューズなし		PC	
限流ヒューズ	断路形		FDS	
	固定形		PF	
高圧交流 負荷開閉器	ヒューズ付		LBS	
	ヒューズなし		LBS	
高圧気中開閉器(箱入)		AS		

名 称		図 記 号	文字記号	備 考
高压真空開閉器(箱入)			VS	
高压ガス開閉器(箱入)			GS	
高压電磁接触器			電磁接触器の種類は、次の傍記による。 VMC:真空 AMC:気中	
断路器	手動操作		DS	
	手動操作リンク機構付			
	動力操作			
高压交流気中負荷開閉器 (架空引込用) (地絡保護装置付)			PAS	
高压交流真空負荷開閉器 (架空引込用) (地絡保護装置付)			PVS	
高压交流ガス負荷開閉器 (地中引込用) (地絡保護装置付)			UGS	
高压交流気中負荷開閉器 (地中引込用) (地絡保護装置付)			UAS	
過負荷及び欠相を保護する 継電器			2ER	
過負荷、欠相及び反相を 保護する継電器			3ER	
電流計			AM	
電圧計			VM	
電力計			WM	
電力量計			WHM	無検定

名 称	図 記 号	文字記号	備 考
電力量計		WHM	検定付
零相電流計		A0	
零相電圧計		V0	
記録電力計		RW	
無効電力計		VAR	
無効電力量計		VARH	
最大需要電流計(警報接点付)		MDA	
最大需要電力計		MDW	
高調波計		H	
高調波電圧計		HV	
力率計		PF	
無効率計		SN	
周波数計		F	
回転計		N	
時間計		HRM	
電圧計切換スイッチ		VS	
電流計切換スイッチ		AS	

名 称	図 記 号	文字記号	備 考
遮へい付2巻線単相変圧器		T	
ダイヤル形スイッチ (多段スイッチ)		DSW	
電磁開閉器		MS	
可変速運転用インバータ		INV	
フィルタ		FLT	
固定抵抗器		R	
可変抵抗器		VR	
キーブリレー		KR	
フリッカリレー		FCR	
パルス表示器		CO	
信号変換器		TD	
タイムスイッチ		TS	
試験用電圧端子		VTT	
試験用電流端子		CTT (ZCTT)	
接地端子		ET	
フレーム接続			

名 称	図 記 号	文字記号	備 考
盤内の外部配線端子	○	TB	
表示灯	⊗	SL	
表示灯(赤)	⊗ _{RD}	SL	
表示灯(橙)	⊗ _{OR}	SL	
表示灯(黄)	⊗ _{YE}	SL	
表示灯(緑)	⊗ _{GN}	SL	
表示灯(青)	⊗ _{BU}	SL	
表示灯(白)	⊗ _{WH}	SL	
ベル		BL	
ブザー		BZ	
銘板又は名称板		NP	

名 称		図 記 号	文字記号	備 考
ボタンスイッチ	a接点		BS	
	b接点			
圧力スイッチ	a接点		PRS	
	b接点			
	c接点			
フロートスイッチ	a接点		FLTS	
	b接点			
	c接点			
a接点				
b接点				
c接点				
オーバラップ接点	同一器具内の他の全ての接点よりも早く動作するa接点			
	同一器具内の他の全ての接点よりも早く動作するb接点			
	同一器具内の他の全ての接点よりも遅く動作するa接点			
	同一器具内の他の全ての接点よりも遅く動作するb接点			

名 称		図 記 号	文字記号	備 考
限時動作接点	a接点			動作に限時のある接点
	b接点			
限時復帰接点	a接点			復帰動作に限時のある接点
	b接点			
手動操作自動復帰接点	a接点			
	b接点			
手動操作残留接点	a接点			
	b接点			
手動復帰接点	a接点			
自動復帰接点(b接点)				
機械的接点	a接点		LS	
	b接点			
	c接点			
切換スイッチ			COS	
自動-試験切換スイッチ			COS	
自動-手動切換スイッチ			COS	

名 称	図 記 号	文字記号	備 考
No.1, No.2自動交互 切換スイッチ		COS	
No.1, No.2自動交互 切換スイッチ(非常用付)		COS	
現場-遠方切換スイッチ		COS	
遠方-試験切換スイッチ		COS	
リモコンリレー		RRY	
リモコンランス		RT	
ソーラータイムスイッチ		STS	

備考 同様の図記号で示す場合は、文字記号も併記する。

制 御 器 具 番 号

制御器具番号は、次によるほか、JEM 1090「制御器具番号」による。

基本器具番号	器 具 名 称	説 明
2	始動若しくは閉路限時継電器又は 始動若しくは閉路遅延継電器	始動若しくは閉路開始前の時刻設定を行う継電器又は 始動若しくは閉路開始前に時間の余裕を与える継電器
3	操作スイッチ	機器を操作するスイッチ
5	停止スイッチ又は継電器	機器を停止するスイッチ
6	始動遮断器、スイッチ、接触器又は継電器	機械をその始動回路に接続する器具
10	順序スイッチ又はプログラム制御器	機器の始動又は停止の順序を定める器具
12	過速度スイッチ又は継電器	過速度で動作する器具
14	低速度スイッチ又は継電器	低速度で動作する器具
27	交流不足電圧継電器	交流電圧が不足したとき動作する継電器
28	警報装置	警報を出すとき動作する装置
29	消火装置	消火を目的として動作する装置
30	機器の状態又は故障表示装置	機器の動作状態又は故障を表示する装置
33	位置検出スイッチ又は装置	位置と関連して開閉する器具
42	運転遮断器、スイッチ又は接触器	機械をその運転回路に接続する器具
43	制御回路切換スイッチ、接触器又は継電器	自動から手動に移すなどのように制御回路を切り換える器具
51	交流過電流継電器又は地絡過電流継電器	交流の過電流又は地絡過電流で動作する継電器
52	交流遮断器又は接触器	交流回路を遮断・開閉する器具
57	自動電流調整器又は電流継電器	電流をある範囲に調整する調整器又は予定電流で動作する継電器
59	交流過電圧継電器	交流の過電圧で動作する継電器
62	停止若しくは開路限時継電器又は 停止若しくは開路遅延継電器	停止若しくは開路前の時刻設定を行う継電器又は 停止若しくは開路前に時間の余裕を与える継電器
64	地絡過電圧継電器	地絡を電圧によって検出する継電器
67	交流電力方向継電器又は地絡方向継電器	交流回路の電力方向又は地絡方向によって動作する継電器
72	直流遮断器又は接触器	直流回路を遮断・開閉する器具
80	直流不足電圧継電器	直流電圧が不足したとき動作する継電器
84	電圧継電器	直流又は交流回路の予定電圧で動作する継電器
87	差動継電器	短絡又は地絡差電流によって動作する継電器
88	補機用遮断器、スイッチ、接触器又は継電器	補機の運転用遮断器、スイッチ、接触器又は継電器
89	断路器又は負荷開閉器	直流若しくは交流回路用断路器又は負荷開閉器
90	自動電圧調整器又は自動電圧調整継電器	電圧をある範囲に調整する器具

第 2 編

電 力 設 備 工 事

照明器具の記号等1

(a) 照明器具の記号

(1) 光源の種類及び器具の形状

光源の種類		器具の種類	
種類	記号①	種類	記号②
LEDモジュール	L	埋込天井灯	RS
		直付け天井灯	SS
誘導灯用 LEDモジュール	F	直付け高天井灯	SR
		ブラケット(カバー付、枠付)	BF
		屋外灯(柱頭形、防雨形)	ST
		屋外灯(アーム付、防雨形)	SA
		投光器	PJ
		ガーデンライト	PT
		照明制御器	DS* ¹
			記号③
器具の形			1～n
器具の形(高天井灯)* ²	丸形		1
	角形		2
付加機能* ²	防雨形		RP
	防湿形		MP
	防湿防雨形		MP/RP
	Cチャンネル回避形		CC
	遮光角20°形		SA20
付加機能* ² (高天井灯)	グレア抑制形(G1a)		CG1A
	輝度値規制形		A
配光方式* ² (高天井灯)	中照形相当		M
	広照形相当		W
配光方式* ² (投光器)	狭角形		N
	中角形		M
	広角形		W

注 *1 記号①を付さない場合がある。

*2 器具の形に付加する。

照明器具の記号等2

(2) グレア分類の性能

グレア分類の性能記号	各鉛直角における輝度制限値 [cd/m ²]			グレア制限の程度	対応器種
	65°	75°	85°		
G1a	7,200	4,600	4,600	不快グレアを十分に制限した照明器具	LRS3CG1A LRS6CG1A LRS20CG1A
G1b	15,000	7,300	7,300	不快グレアをかなり制限した照明器具	LRS3-4 LRS3SA20 LRS6SA20*1 LRS7 LRS15*3 LRS20 LRS28 LRS29 LSS7
G2	35,000	17,000	17,000	不快グレアをやや制限した照明器具	LRS3-2 LRS6 LRS6SA20*2 LRS9 LRS15*4 LSS6 LSS15
G3	制限なし			不快グレアを制限しない照明器具	上記以外のもの

- 注 *1 G1bの場合、LRS6SA20は、LRS6SA20-4-21及びLRS6SA20-4-28を示す。
 *2 G2の場合、LRS6SA20は、LRS6SA20-4-45及びLRS6SA20-4-60を示す。
 *3 G1bの場合、LRS15は、LRS15-6-58及びLRS15-6-80を示す。
 *4 G2の場合、LRS15は、LRS15-3、LRS15-4及びLRS15-6-110を示す。

(3) 器具の寸法

	寸法[mm]	記号④
ベースライト形 (一般)	長方形の長辺 630 (20形)	2
	長方形の長辺1,250 (40形)	4
ベースライト形 (スクエア形)	□360～400	3
	□400～500	4
	□610～650	6

- 備考 (1) 表の寸法は、概略寸法とし、詳細は各器具の規定による。
 (2) 寸法は、図中a寸法とする。

(4) 定格光束

記号⑤	記号例	
	定格光束	記号
定格光束(範囲で規定されているものは、下限値)を100で除した値(1桁となる場合は、頭に「0」を付して2桁としたもの)	800lm以上	08
	3,700lm以上 4,100lm以下	37
	4,600lm以上	46

照明器具の記号等3

(5) 色温度

	相関色温度 [K]	記号⑥
電球色	2,600～3,250	30K*1
白色	3,800～4,500	40K*2

注 *1 「30K」を付したものは、電球色とする。
*2 「40K」を付したものは、白色とする。

(6) LED制御装置の種類

種類	記号⑦	摘要
個別通信制御 連続調光形	LC*1	通信により個別の照明器具の出力を制御し、定格消費電力で点灯する光束と調光下限値間を連続的に制御するもの。調光下限値は、定格消費電力で点灯する光束を100%とした場合に25%以下とする。
連続調光形*2	LZ	調光信号により出力を制御し、定格消費電力で点灯する光束と調光下限値間を連続的に制御するもの。調光下限値は、定格消費電力で点灯する光束を100%とした場合に5%以下とする。
	LX	調光信号により出力を制御し、定格消費電力で点灯する光束と調光下限値間を連続的に制御するもの。調光下限値は、定格消費電力で点灯する光束を100%とした場合に35%以下とする。
初期照度補正形	LJ	定格光束に保守率*3を乗じた光束以上で点灯を開始し、初期照度補正期間又はLEDモジュール寿命時まで連続的に出力を上げ、ほぼ一定の光束を保つもの。
一般形	LN	定格消費電力で点灯するもの。

備考 LED照明器具には、LED制御装置を附属し、ベースライト形照明器具には、内蔵する。

注 *1 LCは、通信機能付照明器具に適用し、照明器具個別通信制御に適合するものとする。

*2 LZ及びLXは、連続調光タイプの照明制御器で動作可能なものとする。

*3 保守率とは、初期照度補正期間又はLEDモジュールの寿命時におけるLEDモジュールの設計光束維持率にLED照明器具の設計光束維持率(周囲環境による器具の汚れ等)を乗じた値とする。

照明器具の記号等4

(7) 防災用照明器具に付する記号

(イ) 器具の種類と電源

器具の種類	記号⑧	
	電源別置形	電池内蔵形*4
非常用照明器具	K0*1	K1*1
通路誘導灯	—	ST1*2
避難口誘導灯	—	SH1*2
階段通路誘導灯と非常用照明器具を兼用する器具	—	SK1*3

備考 専用形非常用照明器具は、通常時消灯し、非常時点灯するものとする。

注 *1 K0及びK1は、建築基準法関係法令による非常用照明器具とする。K0は、電源別置形とし、K1は、電池内蔵形とする。

*2 ST1及びSH1は、消防法関係法令による誘導灯とする。

*3 SK1は、建築基準法関係法令による非常用照明器具及び消防法関係法令による誘導灯を兼用するものとする。

*4 60分定格とする場合は、末尾に「60」を付する。

(ロ) 非常用照明器具の設置区分

設置区分	取付け高さ* [m]	記号⑨
1	2.6以内	1
2	3.0以内	2
3	4.0以内	3

注 * 取付け高さは、目安とする。

(ハ) 誘導灯の形状による区分

形状		記号⑩	
		避難口誘導灯	通路誘導灯
天井 埋込	片面	RF20	RF22
	両面	RF21	RF23
天井 直付け	片面	SF20	SF22
	両面	SF21	SF23
壁直付け		BF20	BF22
壁埋込		BC20	BC22

備考 消防法関係法令による避難口誘導灯及び通路誘導灯とし、電池内蔵とする。

(ニ) 誘導灯の形式及び機能による区分

形式及び機能	記号⑪
一般形	なし
パネル形	P
点滅形	F
点滅式誘導音付加形	AF

(ホ) 誘導灯の仕様による区分

仕様	記号⑫
C級	C
B級BL形	BL
B級BH形	BH
A級	A

照明器具の記号等5

(8) 照明器具に内蔵する照明制御装置

照明制御装置の種類	記号⑬
人感センサ内蔵形・点滅タイプ	LDS1
人感センサ内蔵形・減光タイプ	LDS2

- 備考 (1) 人感センサは、人からの熱線を検知し、設置高さ2.5～3.0mにおいて、
φ2.5m以上の範囲を検知できるものとする。
- (2) 検知されなくなつてから減光又は消灯するまでの時間は、内蔵タイマにより、1分から10分の範囲内で設定が可能なものとする。
- (3) 検知時に減光する光束は、全光束に対する比率で30%以下で設定されているものとする。
- (4) 照明制御装置は、照明器具記号の前に、表中の記号を付したものとする。
(例:LDS2-LRS1-08-LN)

照明器具の記号等6

(b) 背面形式

[単位 mm]

背面形式	背面図	器具 取付け穴 ボルト用 (二)	通線穴	適用器具
B21		800	器具中心と取付け穴外れ半径70以内の位置に1箇所	LRS3 LRS6 LRS8 LRS10 LRS20 LSS1 LSS6 LSS7 LSS9 LSS10 LSS12 LSS13 LBF3
B23		800	取付け穴外れ半径70以内の位置に1箇所	LRS3 LRS6 LRS8 LRS10 LRS20 LSS1 LSS6 LSS7 LSS9 LSS10 LSS12 LSS13 LBF3
B44		製造者の標準の位置	器具中心又は取付け穴外れの位置に1箇所	LRS9 LRS15

- 備考 (1) ここで定める以外の穴又はロックアウトは、製造者の標準とする。
 (2) 通線穴は、穴又はロックアウトとし、寸法は、 $\phi 20 \sim 35$ とする。
 (図中●で示す。)
 (3) 器具取付け穴は、穴又はロックアウトとし、寸法は、 $\phi 20$ 、 12×20 長穴(ダルマ穴を含む。)とする。(図中○で示す。)
 (4) 通線穴がロックアウトのときは、ゴムブッシング等を附属する。
 (5) 取付け穴は、大きなダルマ穴又は角穴とすることができる。ただし、通線穴との共用は不可とする。
 (6) LX、LZ、LCのLED制御装置を使用する器具は、信号線の通線穴を別に設ける。

照明器具の記号等7

(c) 適用

- (1) 図は、形状及び構造の一例を示すものとし、本体、反射板、発光面、照明カバー等の形状及び構造については、多少の差異は差支えない。
- (2) 枠等の形状、開閉装置、補強方法、部品の形状・配置、調節装置等構造の詳細については、製造者の標準とする。
- (3) 寸法には、ねじ、電源ブッシング等の突起は含まない。
- (4) 照明器具の記号は、①から⑬の組合せにより示し、③の後(記号④、記号⑤等を付す場合にはその後)に「-」を付したものとする。
 (例:LRS3-4-65-LX LRS1RP-13-LN)
 ただし、照明器具に照明制御器を内蔵する場合は、⑬の記号を先に付し、その後「-」、器具の記号を付したものとする。
 (例:LDS1-LSS9-4-65-LN)

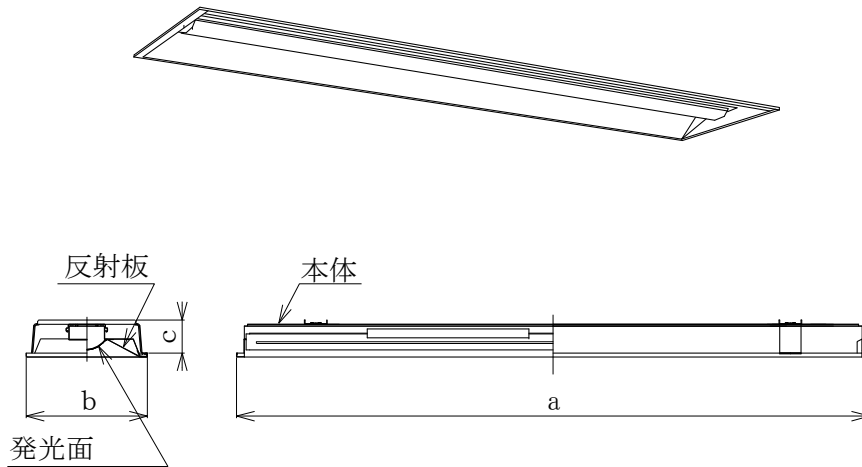
(d) 共通仕様

- LED照明器具は、次の各事項に適合するものとする。
- (1) 周波数は、50Hz及び60Hz共用のものとする。
 - (2) 定格入力電圧が100V又は200Vとされているものは、ユニバーサル電圧(100V～242V)とすることができる。
 - (3) 光源部は、容易に交換できない構造のものとする。ただし、ダウンライト形器具においてLED専用の口金を持つものは除く。
 - (4) ベースライト形照明器具(非常用照明器具の常用光源部を含む)及びダウンライト形照明器具(LRS2を除く)の発光面は、LEDチップの配列が目視できないものとする。
 - (5) 蛍光ランプ、白熱電球、放電ランプ又は電球形LEDランプと互換性を有する口金をもつものは、対象外とする。
 - (6) 1/2ビーム角とは、配光曲線において、基準軸光度又は最大光度の50%となる二つの方向のなす角度とする。
 - (7) 1/2照度角とは、器具直下照度の50%となる位置と、鉛直とがなす角度とする。
 - (8) 発光面は、器具本体又は発光部から取外せないものとする。
 - (9) 照明カバーは、器具本体から取外せるものとする。
 - (10) 光源の設計光束維持率は、ベースライト形照明器具は0.85、ダウンライト形照明器具は0.8以上、高天井用器具は0.85以上とする。

LED照明器具

埋込天井灯1

LRS3

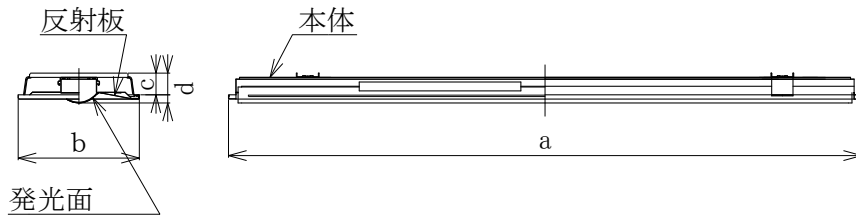
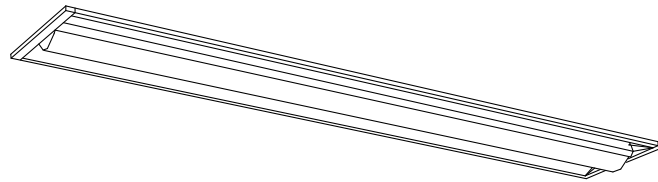


器種	光束 [lm]	消費電力 [W]	入力容量 [VA]	固有エネルギー消費効率 [lm/W]	定格入力電圧 [V]	寸法 [mm]			材質		天井切込寸法 [mm]	背面形式	制御装置の種類	グレア分類	
						a	b	c	本体 反射板	発光面					
LRS3-2-15	1,500以上 1,800以下	13以下	15以下	125 以上	AC 100 ～ 242	630 ～ 650	230 ～ 255	110 以下	SPC ADC A1P	PC PMMA	220× 617 又は 626	-	LN	G2	
LRS3-2-30	3,000以上 3,300以下	24以下	28以下	135 以上											
LRS3-4-23	2,300以上 2,600以下	18以下	21以下	140 以上		1,250 ～ 1,300	230 ～ 255				220 × 1,235	B21 B23	LN LX		LN LX LC
LRS3-4-30	3,000以上 3,300以下	22以下	25以下												
LRS3-4-37	3,700以上 4,100以下	27以下	31以下												
LRS3-4-48	4,800以上 5,300以下	35以下	41以下												
LRS3-4-65	6,500以上 7,200以下	46以下	54以下	145 以上											

LED照明器具

埋込天井灯2

LRS3CC

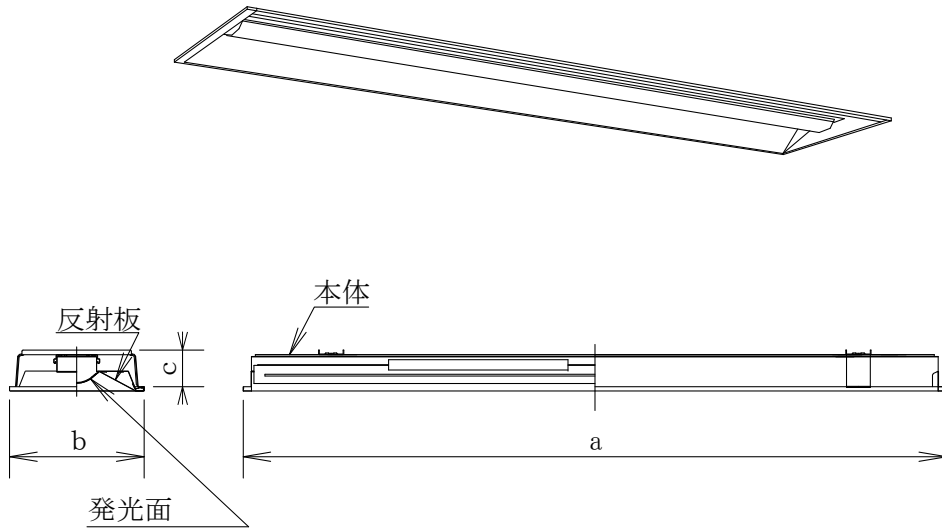


器種	光束 [lm]	消費電力 [W]	入力容量 [VA]	固有エネルギー消費効率 [lm/W]	定格入力電圧 [V]	寸法 [mm]				材質		天井切込寸法 [mm]	背面形式	制御装置の種類	グレア分類
						a	b	c	d	本体 反射板	発光面				
LRS3CC-4-23	2,300以上 2,600以下	18以下	21以下	135 以上	AC 100 ～ 242	1,250 ～ 1,300	230 ～ 255	26 以下	30 以下	SPC ADC AIP	PC PMMA	220 × 1,235	B21 B23	LN LX	G3
LRS3CC-4-30	3,000以上 3,300以下	22以下	25以下	140 以上											
LRS3CC-4-37	3,700以上 4,100以下	27以下	31以下	145 以上											
LRS3CC-4-48	4,800以上 5,300以下	35以下	41以下	145 以上											
LRS3CC-4-65	6,500以上 7,200以下	46以下	54以下	145 以上											

LED照明器具

埋込天井灯3

LRS3CG1A



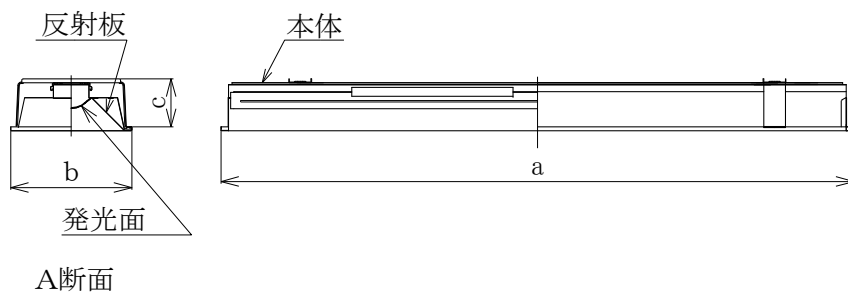
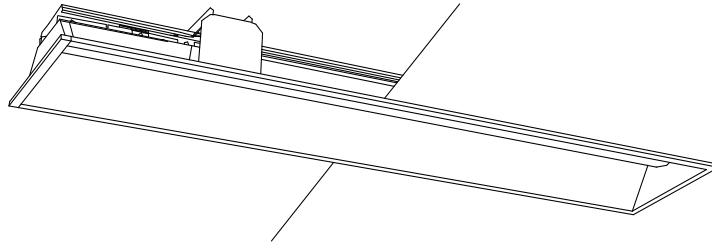
器種	光束 [lm]	消費電力 [W]	入力容量 [VA]	固有エネルギー消費効率 [lm/W]	定格入力電圧 [V]	寸法 [mm]			材質		天井切込寸法 [mm]	背面形式	制御装置の種類	グレア分類
						a	b	c	本体 反射板	発光面				
LRS3CG1A-4-25	2,500以上 2,900以下	23以下	27以下	125 以上	AC 100 ～ 242	1,250 ～ 1,300	230 ～ 255	110 以下	SPC ADC AIP	PC PMMA	220 × 1,235	B21 B23	LN LX	G1a
LRS3CG1A-4-31	3,100以上 3,600以下	27以下	31以下											
LRS3CG1A-4-41	4,100以上 4,700以下	35以下	41以下											

備考 発光面は、グレア抑制形とする。

LED照明器具

埋込天井灯4

LRS3SA20



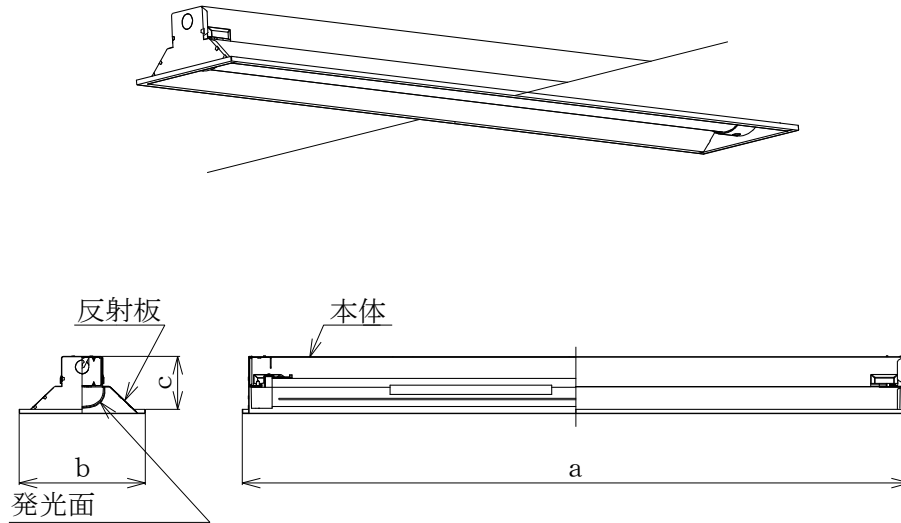
器種	光束 [lm]	消費電力 [W]	入力容量 [VA]	固有エネルギー消費 効率 [lm/W]	定格入力電圧 [V]	寸法 [mm]			材質		天井切込寸法 [mm]	背面形式	制御装置の種類	グレア分類
						a	b	c	本体 反射板	発光面				
LRS3SA20-4-47	4,700以上	35以下	41以下	145 以上	AC 100 ～ 242	1,250 ～ 1,300	230 ～ 255	130 以下	SPC ADC A1P	PC PMMA	220 × 1,235	B21 B23	LN LX LC	G1b
LRS3SA20-4-66	6,600以上	46以下	54以下											

備考 遮光角は、A断面について20°以上とする。

LED照明器具

埋込天井灯5

LRS3MP/RP



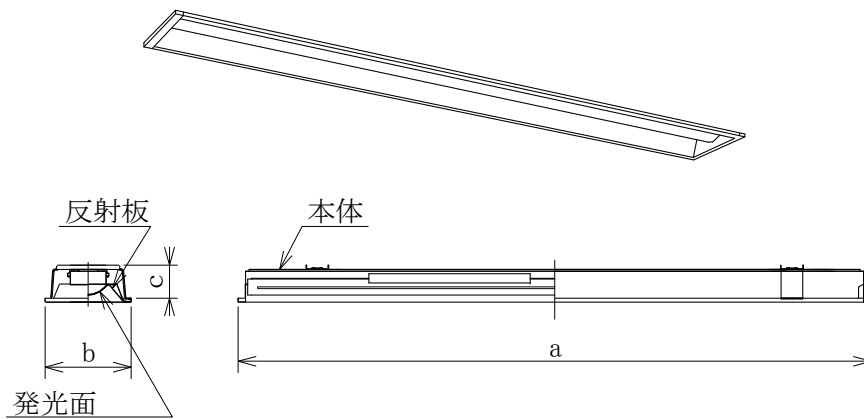
器種	光束 [lm]	消費電力 [W]	入力容量 [VA]	固有エネルギー消費 効率 [lm/W]	定格入力電圧 [V]	寸法 [mm]			材質		天井切込寸法 [mm]	背面形式	制御装置の種類	グレア分類
						a	b	c	本体 反射板	発光面				
LRS3MP/RP -4-46	4,600以上	35以下	41以下	135 以上	AC 100 ～ 242	1,260 ～ 1,300	230 ～ 255	125 以下	SUS	PC PMMA	220 × 1,250 又は 1,257	B21 B23	LN	-
LRS3MP/RP -4-62	6,200以上	46以下	54以下											

備考 反射板の仕上げは、白色塗装とする。

LED照明器具

埋込天井灯6

LRS6

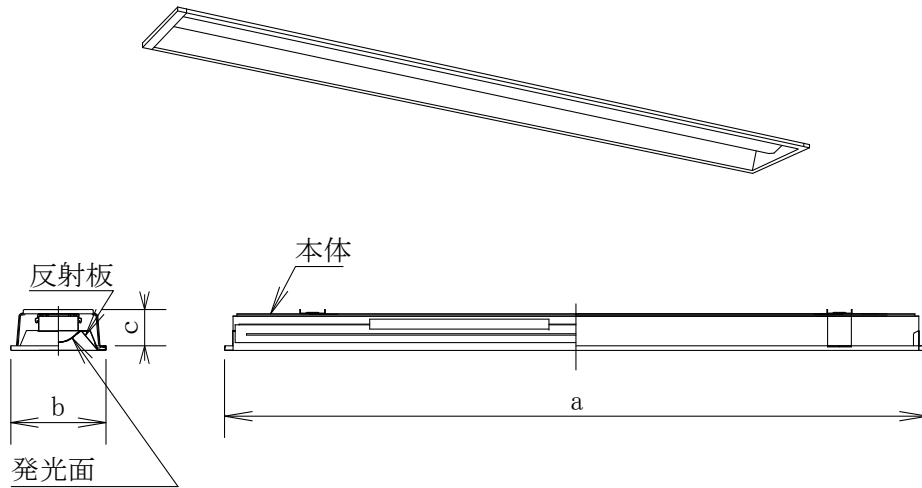


器種	光束 [lm]	消費電力 [W]	入力容量 [VA]	固有エネルギー消費効率 [lm/W]	定格入力電圧 [V]	寸法 [mm]			材質		天井切込寸法 [mm]	背面形式	制御装置の種類	グレア分類
						a	b	c	本体 反射板	発光面				
LRS6-2-15	1,500以上 1,800以下	13以下	15以下	125 以上	AC 100 ～ 242	630 ～ 650	160 ～ 180	110 以下	SPC ADC A1P	PC PMMA	150× 617 又は 626	-	LN	G2
LRS6-2-30	3,000以上 3,300以下	24以下	28以下	135 以上										
LRS6-4-23	2,300以上 2,600以下	18以下	21以下	140 以上		1,250 ～ 1,300					150 × 1,235	B21 B23	LN LX	
LRS6-4-30	3,000以上 3,300以下	22以下	25以下											
LRS6-4-37	3,700以上 4,100以下	27以下	31以下	145 以上		LN LX LC								
LRS6-4-48	4,800以上 5,300以下	35以下	41以下											
LRS6-4-65	6,500以上 7,200以下	46以下	54以下											

LED照明器具

埋込天井灯7

LRS6CG1A



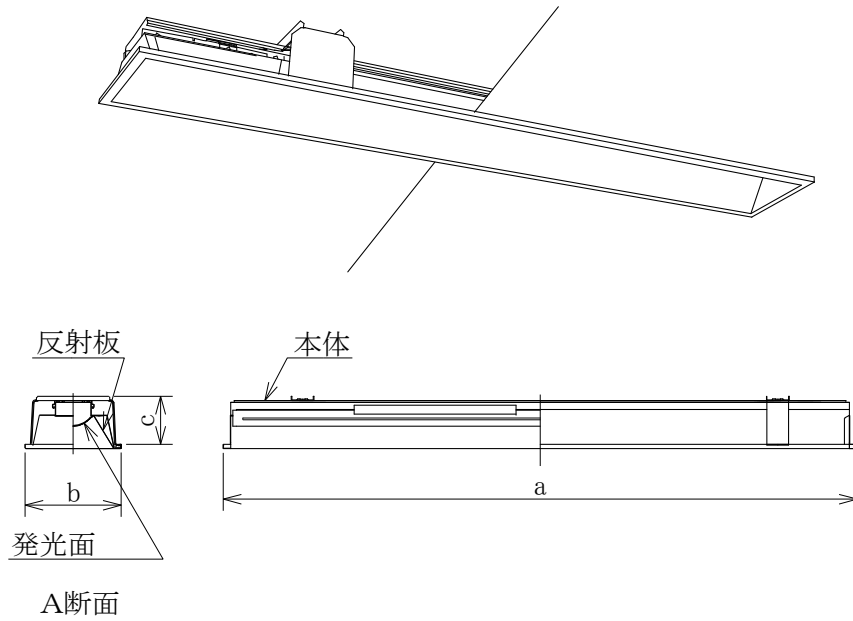
器種	光束 [lm]	消費電力 [W]	入力容量 [VA]	固有エネルギー消費 効率 [lm/W]	定格入力電圧 [V]	寸法 [mm]			材質		天井切込寸法 [mm]	背面形式	制御装置の種類	グレア分類
						a	b	c	本体 反射板	発光面				
LRS6CG1A -4-25	2,500以上 2,900以下	23以下	27以下	125 以上	AC 100 ～ 242	1,250 ～ 1,300	160 ～ 180	110 以下	SPC ADC AIP	PC PMMA	150 × 1,235	B21 B23	LN LX	G1a
LRS6CG1A -4-31	3,100以上 3,600以下	27以下	31以下											
LRS6CG1A -4-41	4,100以上 4,700以下	35以下	41以下											

備考 発光面は、グレア抑制形とする。

LED照明器具

埋込天井灯8

LRS6SA20



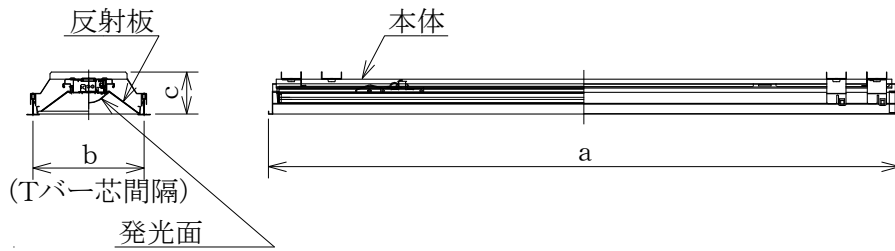
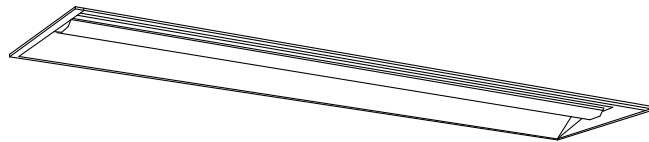
器種	光束 [lm]	消費電力 [W]	入力容量 [VA]	固有エネルギー消費効率 [lm/W]	定格入力電圧 [V]	寸法 [mm]			材質		天井切込寸法 [mm]	背面形式	制御装置の種類	グレア分類
						a	b	c	本体 反射板	発光面				
LRS6SA20 -4-21	2,100以上	18以下	21以下	130以上	AC 100 ~ 242	1,250 ~ 1,300	160 ~ 180	130 以下	SPC ADC AIP	PC PMMA	150 × 1,235	B21 B23	LN LX	G1b
LRS6SA20 -4-28	2,800以上	22以下	25以下	135以上									LN LX LC	
LRS6SA20 -4-45	4,500以上	35以下	41以下	G2										
LRS6SA20 -4-60	6,000以上	46以下	54以下											

備考 遮光角は、A断面について20°以上とする。

LED照明器具

埋込天井灯9

LRS7



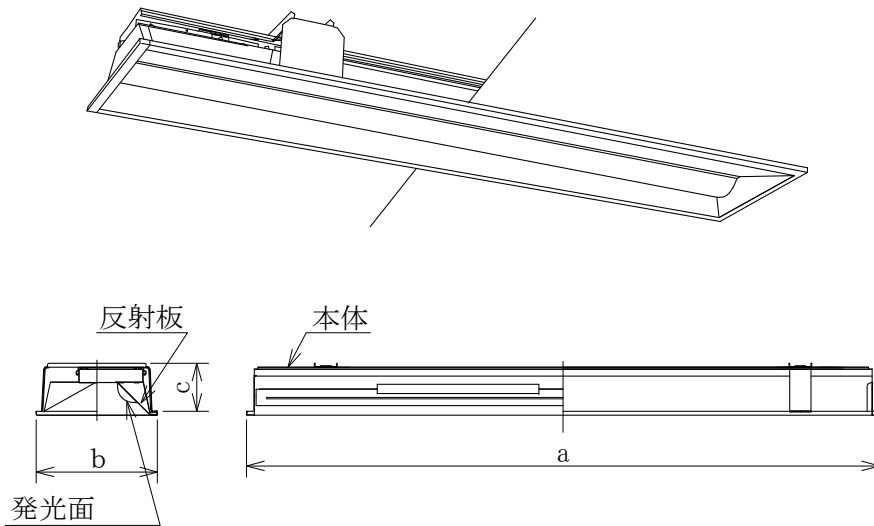
器種	光束 [lm]	消費電力 [W]	入力容量 [VA]	固有エネルギー消費 効率 [lm/W]	定格入力電圧 [V]	寸法 [mm]			材質		制御装置の種類	グレア分類
						a	b	c	本体 反射板	発光面		
LRS7-4-48	4,800以上 5,300以下	35以下	41以下	145 以上	AC 100 ～ 242	1,220 ～ 1,300	220	110 以下	SPC ADC AIP	PC PMMA	LX LC	G1b
LRS7-4-65	6,500以上 7,200以下	46以下	54以下									

備考 システム天井用とする。

LED照明器具

埋込天井灯10

LRS8



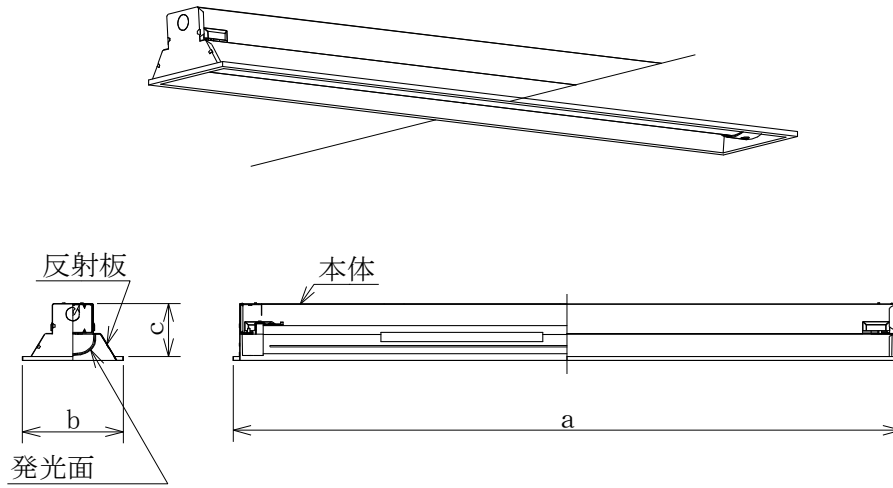
器種	光束 [lm]	消費電力 [W]	入力容量 [VA]	固有エネルギー消費 効率 [lm/W]	定格入力電圧 [V]	寸法 [mm]			材質		天井切込寸法 [mm]	背面形式	制御装置の種類
						a	b	c	本体 反射板	発光面			
LRS8-4-20	2,000以上	19以下	22以下	125 以上	AC 100 ～ 242	1,250 ～ 1,300	230 ～ 255	150 以下	SPC ADC A1P	PC PMMA	220 × 1,235	B21 B23	LN
LRS8-4-26	2,600以上	23以下	27以下										
LRS8-4-43	4,300以上	36以下	42以下										
LRS8-4-58	5,800以上	47以下	55以下										

備考 (1) 角度調整可能なものとする。
 (2) 主に黒板照明用に使用する。

LED照明器具

埋込天井灯11

LRS10MP/RP



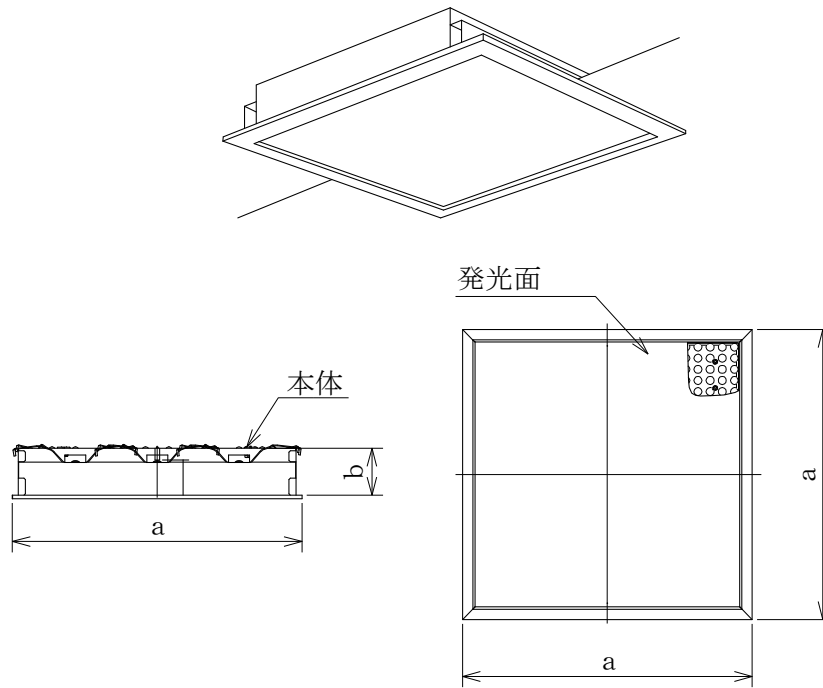
器種	光束 [lm]	消費電力 [W]	入力容量 [VA]	固有エネルギー消費 効率 [lm/W]	定格入力電圧 [V]	寸法 [mm]			材質		天井切込寸法 [mm]	背面形式	制御装置の種類	グレア分類
						a	b	c	本体 反射板	発光面				
LRS10MP/RP -4-21	2,100以上	19以下	22以下	135 以上	AC 100 ～ 242	1,260 ～ 1,300	140 ～ 160	125 以下	SUS	PC PMMA	130 × 1,250 又は 1,257	B21 B23	LN	-
LRS10MP/RP -4-27	2,700以上	22以下	25以下											
LRS10MP/RP -4-44	4,400以上	35以下	41以下											
LRS10MP/RP -4-58	5,800以上	46以下	54以下											

備考 反射板の仕上げは、白色塗装とする。

LED照明器具

埋込天井灯12

LRS9

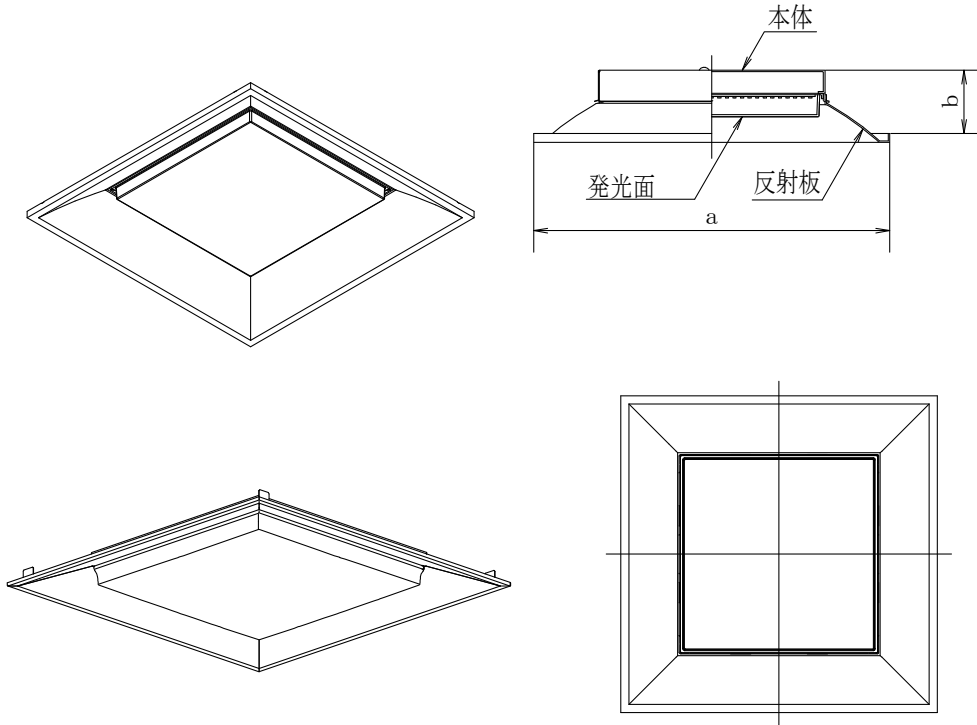


器種	光束 [lm]	消費電力 [W]	入力容量 [VA]	固有エネルギー消費効率 [lm/W]	定格入力電圧 [V]	寸法 [mm]		材質		天井切込寸法 [mm]	背面形式	制御装置の種類	グレア分類
						a	b	本体反射板	発光面				
LRS9-4-45	4,500以上	38以下	44以下	130 以上	AC 100 ～ 242	□460 ～ □500	150 以下	SPC ADC AIP	PC PMMA	□450	B44	LN LX	G2
LRS9-6-84	8,400以上	68以下	80以下			□610 ～ □650				□600			

LED照明器具

埋込天井灯13

LRS15

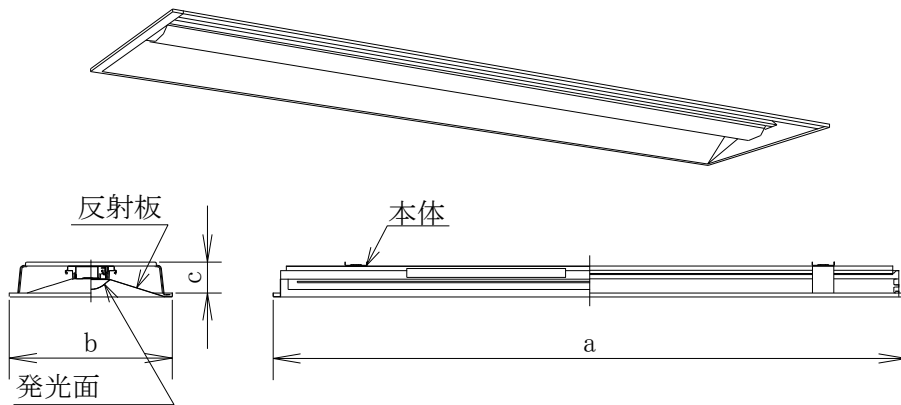


器種	光束 [lm]	消費電力 [W]	入力容量 [VA]	固有エネルギー消費 効率 [lm/W]	定格 入力 電圧 [V]	寸法 [mm]		材質		天井 切込 寸法 [mm]	背面 形式	制御 装置 の種類	グレア 分類												
						a	b	本 体 反 射 板	発 光 面																
LRS15-3-41	4,100以上 4,700以下	32以下	37以下	140 以上	AC 100 ～ 242	□360 ～ □400	90 以下	SPC ADC A1P	PC PMMA	□350	B44	LN LX	G2												
LRS15-3-58	5,800以上 6,700以下	44以下	51以下	145 以上																					
LRS15-3-80	8,000以上 8,800以下	52以下	61以下	145 以上																					
LRS15-4-41	4,100以上 4,700以下	32以下	37以下	140 以上		□460 ～ □500				90 以下				SPC ADC A1P	PC PMMA	□450	B44	LN LX	G2						
LRS15-4-58	5,800以上 6,700以下	44以下	51以下	145 以上																					
LRS15-4-80	8,000以上 8,800以下	55以下	64以下	145 以上																					
LRS15-4-110	11,000以上 13,000以下	80以下	94以下	145 以上		□610 ～ □650										90 以下				SPC ADC A1P	PC PMMA	□600	B44	LN LX	G1b
LRS15-6-58	5,800以上 6,700以下	44以下	51以下	145 以上																					
LRS15-6-80	8,000以上 8,800以下	55以下	64以下	145 以上																					
LRS15-6-110	11,000以上 13,000以下	80以下	94以下	145 以上																					

LED照明器具

埋込天井灯14

LRS20

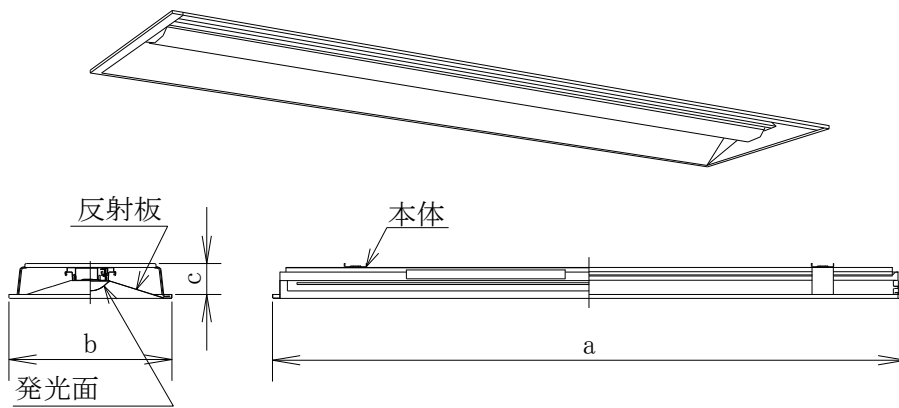


器種	光束 [lm]	消費電力 [W]	入力容量 [VA]	固有エネルギー消費効率 [lm/W]	定格入力電圧 [V]	寸法 [mm]			材質		天井切込寸法 [mm]	背面形式	制御装置の種類	グレア分類
						a	b	c	本体 反射板	発光面				
LRS20-4-37	3,700以上 4,100以下	27以下	31以下	140 以上	AC 100 ～ 242	1,250 ～ 1,300	320 ～ 340	150 以下	SPC ADC AIP	PC PMMA	300 × 1,257	B21 B23	LN LX	G1b
LRS20-4-48	4,800以上 5,300以下	35以下	41以下	145 以上										
LRS20-4-65	6,500以上 7,200以下	46以下	54以下											

LED照明器具

埋込天井灯15

LRS20CG1A



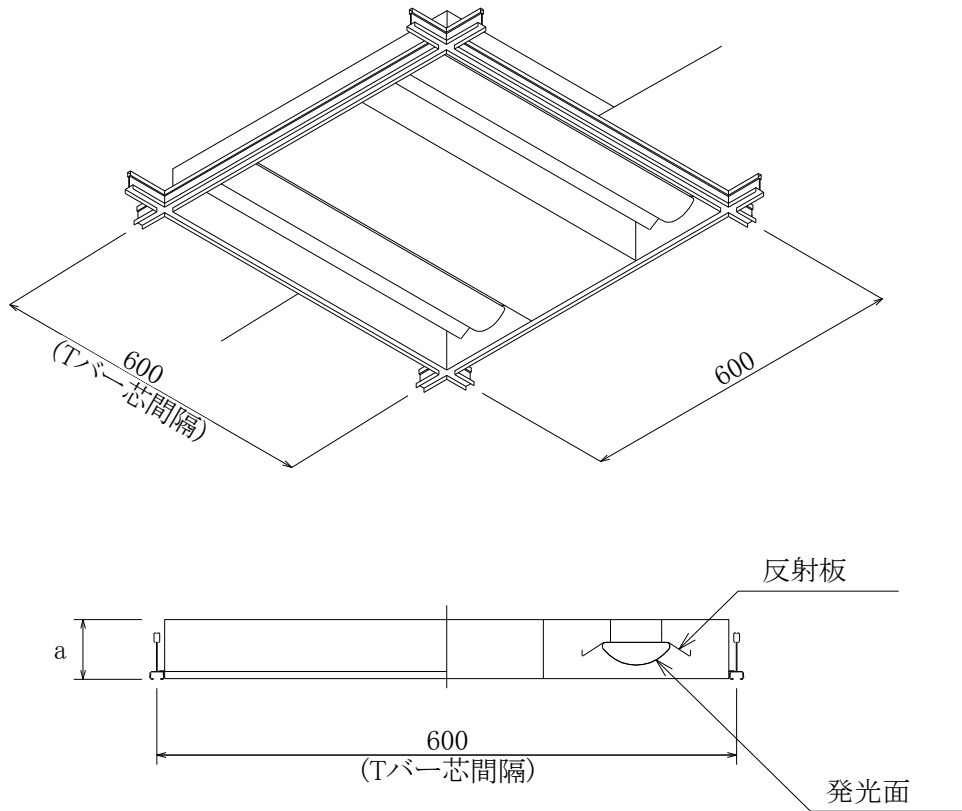
器種	光束 [lm]	消費電力 [W]	入力容量 [VA]	固有エネルギー消費効率 [lm/W]	定格入力電圧 [V]	寸法 [mm]			材質		天井切込寸法 [mm]	背面形式	制御装置の種類	グレア分類
						a	b	c	本体 反射板	発光面				
LRS20CG1A -4-31	3,100以上 3,600以下	27以下	31以下	125 以上	AC 100 ～ 242	1,250 ～ 1,300	320 ～ 340	150 以下	SPC ADC A1P	PC PMMA	320 × 1257	B21 B23	LN LX	G1a
LRS20CG1A -4-41	4,100以上 4,700以下	35以下	41以下											

備考 発光面は、グレア抑制形とする。

LED照明器具

埋込天井灯16

LRS28



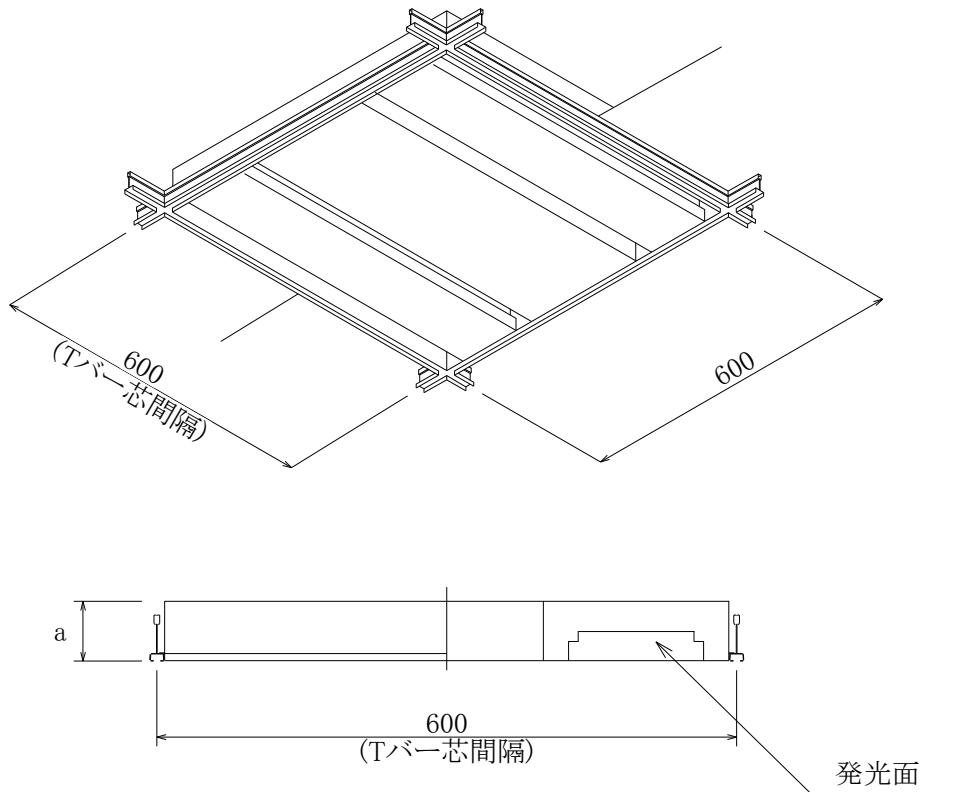
器種	光束 [lm]	消費電力 [W]	入力容量 [VA]	固有エネルギー消費効率 [lm/W]	定格入力電圧 [V]	寸法 [mm]		材質		制御装置の種類	グレア分類
						a	本体 反射板	発光面			
LRS28-6-30	3,000以上 4,600未満	33以下	38以下	125 以上	AC 100 ～ 242	90 以下	SPC	PC PMMA	LX LC	G1b	
LRS28-6-46	4,600以上 7,000未満	45以下	52以下								

備考 グリッドシステム天井用とする。

LED照明器具

埋込天井灯17

LRS29



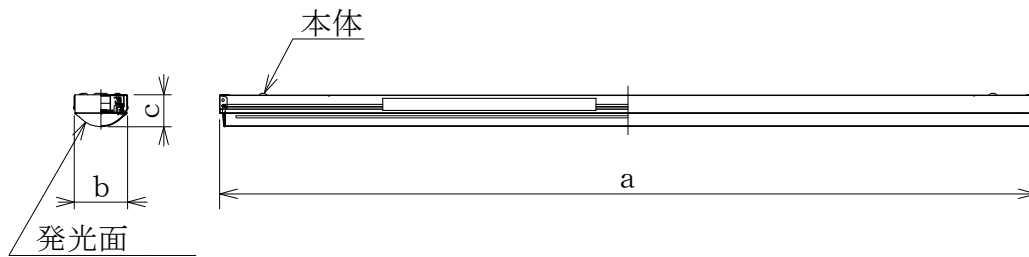
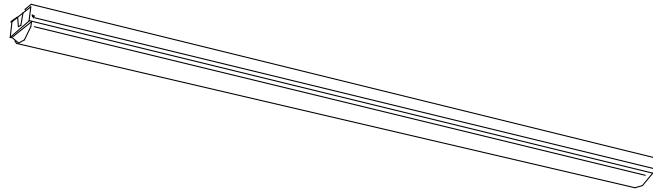
器種	光束 [lm]	消費電力 [W]	入力容量 [VA]	固有エネルギー消費効率 [lm/W]	定格入力電圧 [V]	寸法 [mm]		材質		制御装置の種類	グレア分類
						a	本体	発光面			
LRS29-6-28	2,800以上 4,300未満	35以下	41以下	120 以上	AC 100 ～ 242	90 以下	SPC	PC PMMA	LX LC	G1b	
LRS29-6-43	4,300以上 6,600未満	47以下	55以下								

備考 グリッドシステム天井用とする。

LED照明器具

直付け天井灯1

LSS1
LSS1MP/RP
LDS1-LSS1
LDS2-LSS1



LED照明器具

直付け天井灯1

LSS1
LSS1MP/RP
LDS1-LSS1
LDS2-LSS1

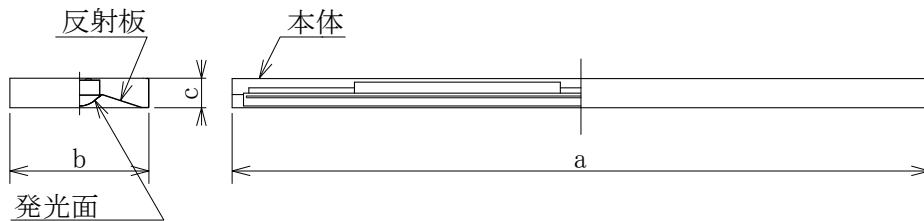
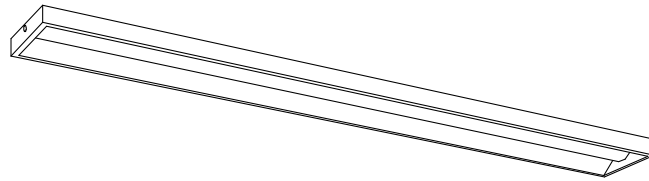
器種	光束 [lm]	消費電力 [W]	入力容量 [VA]	固有エネルギー消費 効率 [lm/W]	定格入力電圧 [V]	寸法 [mm]			材質		背面形式	制御装置の種類	備考
						a	b	c	本体	発光面			
LSS1-2-15	1,500以上 1,800以下	13 以下	15 以下	130 以上	AC 100 ～ 242	590 ～ 650	60 ～ 90	65 以下	SPC ADC AIP	PC PMMA	-	LN	-
LSS1-2-30	3,000以上 3,300以下	24 以下	28 以下	140 以上									
LSS1-4-23	2,300以上 2,600以下	18 以下	21 以下	145 以上		1,100 ～ 1,260							
LSS1-4-30	3,000以上 3,300以下	22 以下	25 以下	145 以上									
LSS1-4-37	3,700以上 4,100以下	27 以下	31 以下	150 以上		-							
LSS1-4-48	4,800以上 5,300以下	35 以下	41 以下	150 以上									
LSS1-4-65	6,500以上 7,200以下	46 以下	54 以下	150 以上									
LSS1MP/RP -2-07	700以上	7 以下	9 以下	125 以上	AC 100 ～ 242	590 ～ 700	60 ～ 90	100 以下	SUS	PC PMMA	-	LN	*1
LSS1MP/RP -2-14	1,400以上	13 以下	15 以下	140 以上									
LSS1MP/RP -4-22	2,200以上	19 以下	22 以下	140 以上		1,100 ～ 1,320							
LSS1MP/RP -4-30	3,000以上	23 以下	27 以下	140 以上									
LSS1MP/RP -4-46	4,600以上	35 以下	41 以下	140 以上									
LSS1MP/RP -4-64	6,400以上	47 以下	55 以下	140 以上									
LDS1-LSS1 -4-22	2,200以上	18 以下	21 以下	140 以上	AC 100 ～ 242	1,100 ～ 1,260	60 ～ 90	65*2 以下	SPC ADC AIP	PC PMMA	B21 B23	LN	-
LDS1-LSS1 -4-29	2,900以上	22 以下	25 以下	145 以上									
LDS1-LSS1 -4-47	4,700以上	33 以下	38 以下	150 以上									
LDS1-LSS1 -4-65	6,500以上	45 以下	52 以下	150 以上									
LDS2-LSS1 -4-22	2,200以上	18 以下	21 以下	140 以上									
LDS2-LSS1 -4-29	2,900以上	22 以下	25 以下	145 以上									
LDS2-LSS1 -4-47	4,700以上	33 以下	38 以下	150 以上									
LDS2-LSS1 -4-65	6,500以上	45 以下	52 以下	150 以上									

注 *1 本体の仕上げは、白色塗装とする。
*2 センサの高さをc寸法に含まない。

LED照明器具

直付け天井灯2

LSS6

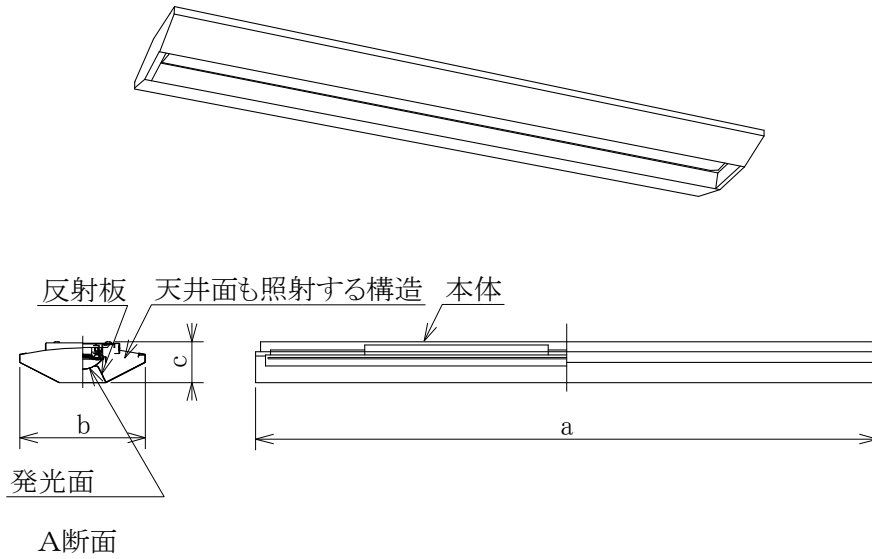


器種	光束 [lm]	消費電力 [W]	入力容量 [VA]	固有エネルギー消費 効率 [lm/W]	定格入力電圧 [V]	寸法 [mm]			材質		背面形式	制御装置の種類	グレア分類
						a	b	c	本体 反射板	発光面			
LSS6-4-23	2,300以上 2,600以下	18 以下	21 以下	135 以上	AC 100 ～ 242	1,200 ～ 1,300	200 ～ 285	35 ～ 55	SPC ADC A1P	PC PMMA	B21 B23	LN	G2
LSS6-4-30	3,000以上 3,300以下	22 以下	25 以下	140 以上									
LSS6-4-37	3,700以上 4,100以下	27 以下	31 以下	145 以上									
LSS6-4-48	4,800以上 5,300以下	35 以下	41 以下	145 以上									
LSS6-4-65	6,500以上 7,200以下	46 以下	54 以下	145 以上								LN LX LC	

LED照明器具

直付け天井灯3

LSS7



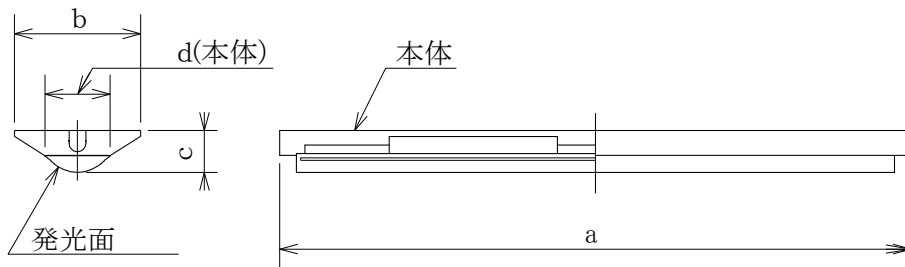
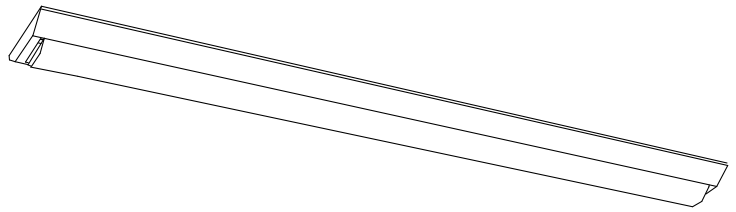
器種	光束 [lm]	消費電力 [W]	入力容量 [VA]	固有エネルギー消費効率 [lm/W]	定格入力電圧 [V]	寸法 [mm]			材質		背面形式	制御装置の種類	グレア分類
						a	b	c	本体 反射板	発光面			
LSS7-4-38	3,800 以上	35 以下	41 以下	130 以上	AC 100 ～ 242	1,200 ～ 1,300	200 ～ 285	100 以下	SPC ADC A1P	PC PMMA	B21 B23	LN LX	G1b
LSS7-4-56	5,600 以上	46 以下	54 以下										

備考 (1) 遮光角は、A断面について20°以上とする。
 (2) 天井面も照射する構造とする。

LED照明器具

直付け天井灯4

LSS9
LSS9MP/RP
LDS1-LSS9
LDS2-LSS9



LED照明器具

直付け天井灯4

LSS9
LSS9MP/RP

器種	光束 [lm]	消費電力 [W]	入力容量 [VA]	固有エネルギー消費効率 [lm/W]	定格入力電圧 [V]	寸法 [mm]				材質		背面形式	制御装置の種類	備考	
						a	b	c	d	本体	発光面				
LSS9-2-15	1,500以上 1,800以下	13 以下	15 以下	130 以上	AC 100 ～ 242	590 ～ 650	120 ～ 165	35 ～ 75	65 ～ 90	SPC ADC A1P	PC PMMA	-	LN	-	
LSS9-2-30	3,000以上 3,300以下	24 以下	28 以下	140 以上											
LSS9-4-23	2,300以上 2,600以下	18 以下	21 以下	145 以上		1,200 ～ 1,260									B21 B23
LSS9-4-30	3,000以上 3,300以下	22 以下	25 以下												
LSS9-4-37	3,700以上 4,100以下	27 以下	31 以下	150 以上		LN LX LC									
LSS9-4-48	4,800以上 5,300以下	35 以下	41 以下												
LSS9-4-65	6,500以上 7,200以下	46 以下	54 以下												
LSS9MP/RP -2-07	700以上	8 以下	9 以下	125 以上	AC 100 ～ 242	590 ～ 700	120 ～ 165	100 以下	65 ～ 90	SUS	PC PMMA	-	LN	*	
LSS9MP/RP -2-14	1,400以上	15 以下	17 以下												
LSS9MP/RP -4-22	2,200以上	19 以下	22 以下	140 以上		1,200 ～ 1,320									B21 B23
LSS9MP/RP -4-30	3,000以上	23 以下	27 以下												
LSS9MP/RP -4-46	4,600以上	35 以下	41 以下												
LSS9MP/RP -4-64	6,400以上	47 以下	55 以下												

注 * 本体の仕上げは、白色塗装とする。

LED照明器具

直付け天井灯4

LDS1-LSS9
LDS2-LSS9

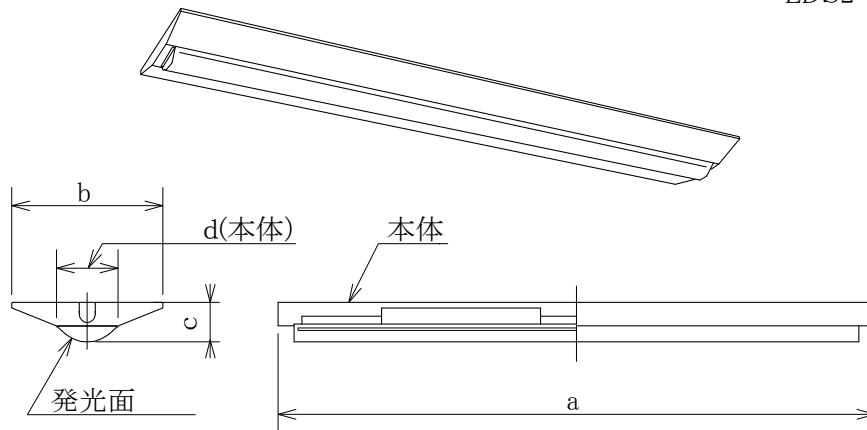
器種	光束 [lm]	消費電力 [W]	入力容量 [VA]	固有エネルギー消費効率 [lm/W]	定格入力電圧 [V]	寸法 [mm]				材質		背面形式	制御装置の種類	備考
						a	b	c	d	本体	発光面			
LDS1-LSS9 -4-22	2,200 以上	18 以下	21 以下	140 以上	AC 100 ～ 242	1,200 ～ 1,260	120 ～ 165	35* ～ 75	65 ～ 90	SPC ADC A1P	PC PMMA	B21 B23	LN	-
LDS1-LSS9 -4-29	2,900 以上	22 以下	25 以下	145 以上										
LDS1-LSS9 -4-47	4,700 以上	34 以下	40 以下	150 以上										
LDS1-LSS9 -4-65	6,500 以上	45 以下	52 以下	150 以上										
LDS2-LSS9 -4-22	2,200 以上	18 以下	21 以下	140 以上										
LDS2-LSS9 -4-29	2,900 以上	22 以下	25 以下	145 以上										
LDS2-LSS9 -4-47	4,700 以上	34 以下	40 以下	150 以上										
LDS2-LSS9 -4-65	6,500 以上	45 以下	52 以下	150 以上										

注 * センサの高さをc寸法に含まない。

LED照明器具

直付け天井灯5

LSS10
LSS10MP/RP
LDS1-LSS10
LDS2-LSS10



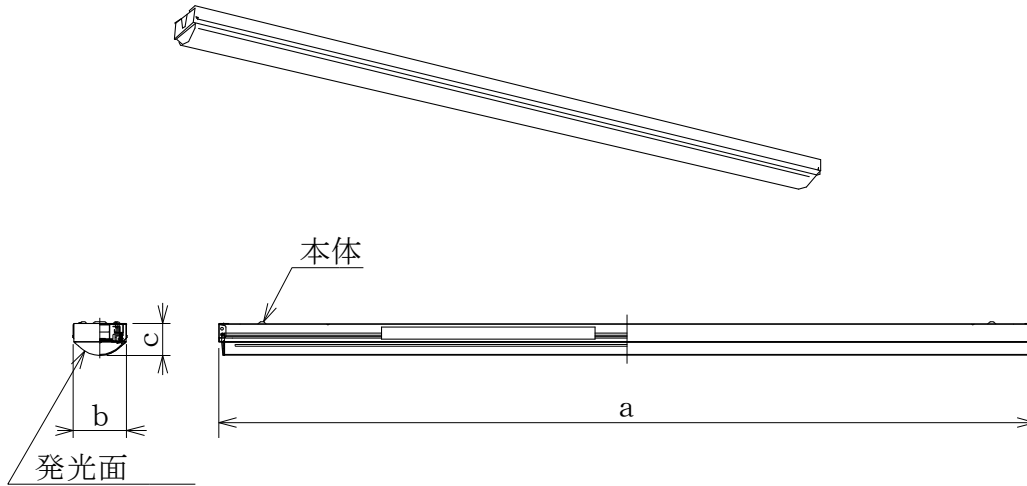
器種	光束 [lm]	消費電力 [W]	入力容量 [VA]	固有エネルギー消費効率 [lm/W]	定格入力電圧 [V]	寸法 [mm]				材質		背面形式	制御装置の種類	備考	
						a	b	c	d	本体	発光面				
LSS10-2-15	1,500以上 1,800以下	13 以下	15 以下	130 以上	AC 100 ～ 242	590 ～ 650				SPC ADC AIP	PC PMMA	-	LN	-	
LSS10-2-30	3,000以上 3,300以下	24 以下	28 以下	140 以上											
LSS10-4-23	2,300以上 2,600以下	18 以下	21 以下	145 以上		1,200 ～ 1,260	200 ～ 250	35 ～ 75	65 ～ 90			B21 B23	LN LX LC		
LSS10-4-30	3,000以上 3,300以下	22 以下	25 以下	145 以上											
LSS10-4-37	3,700以上 4,100以下	27 以下	31 以下	150 以上											
LSS10-4-48	4,800以上 5,300以下	35 以下	41 以下	150 以上											
LSS10-4-65	6,500以上 7,200以下	46 以下	54 以下	150 以上	AC 100 ～ 242	1,200 ～ 1,320	200 ～ 250	100 以下	65 ～ 90	SUS	PC PMMA	B21 B23	LN	*1	
LSS10MP/RP -4-46	4,600以上	35 以下	41 以下	140 以上											
LSS10MP/RP -4-64	6,400以上	47 以下	55 以下	140 以上	AC 100 ～ 242	1,200 ～ 1,260	200 ～ 250	35*2 ～ 75	65 ～ 90	SPC ADC AIP	PC PMMA	B21 B23	LN	-	
LDS1-LSS10 -4-47	4,700以上	35 以下	41 以下	150 以上											
LDS1-LSS10 -4-65	6,500以上	46 以下	54 以下	150 以上											
LDS2-LSS10 -4-47	4,700以上	35 以下	41 以下	150 以上											
LDS2-LSS10 -4-65	6,500以上	46 以下	54 以下	150 以上											

注 *1 本体の仕上げは、白色塗装とする。
*2 センサの高さをc寸法に含まない。

LED照明器具

直付け天井灯6

LSS12

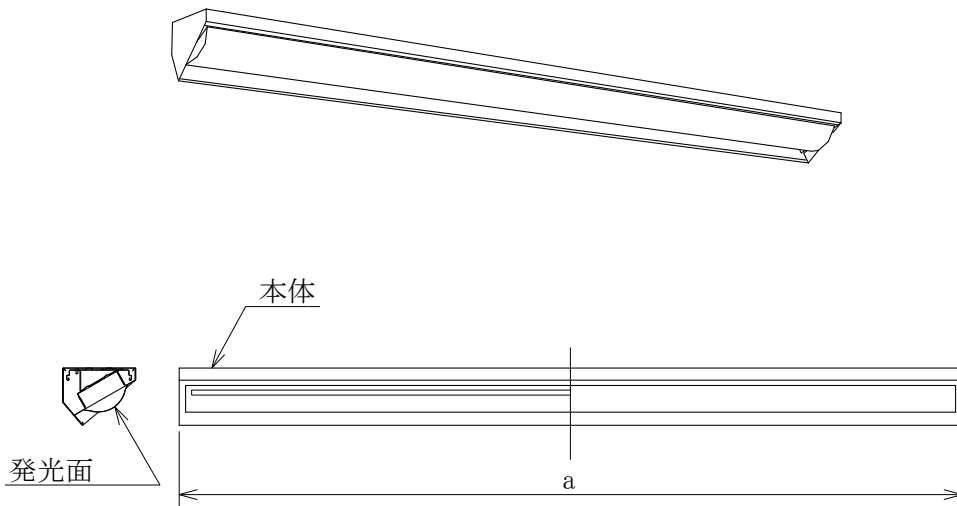


器種	光束 [lm]	消費電力 [W]	入力容量 [VA]	固有エネルギー消費効率 [lm/W]	定格入力電圧 [V]	寸法 [mm]			材質		背面形式	制御装置の種類
						a	b	c	本体	発光面		
LSS12-4 -20-30K	2,000以上 2,300以下	18 以下	21 以下	125 以上	AC 100 ～ 242	1,100 ～ 1,260	60 ～ 90	65 以下	SPC ADC AIP	PC PMMA	B21 B23	LN LX
LSS12-4 -27-30K	2,700以上 3,000以下	22 以下	25 以下	130 以上								
LSS12-4 -33-30K	3,300以上 3,700以下	27 以下	31 以下	135 以上								
LSS12-4 -43-30K	4,300以上 4,800以下	35 以下	41 以下	130 以上								
LSS12-4 -57-30K	5,700以上 6,300以下	46 以下	54 以下	140 以上								
LSS12-4 -22-40K	2,200以上 2,500以下	18 以下	21 以下	130 以上								
LSS12-4 -28-40K	2,800以上 3,200以下	22 以下	25 以下	140 以上								
LSS12-4 -35-40K	3,500以上 3,900以下	27 以下	31 以下	140 以上								
LSS12-4 -46-40K	4,600以上 5,100以下	35 以下	41 以下	140 以上								
LSS12-4 -62-40K	6,200以上 6,900以下	46 以下	54 以下	140 以上								

LED照明器具

直付け天井灯7

LSS13



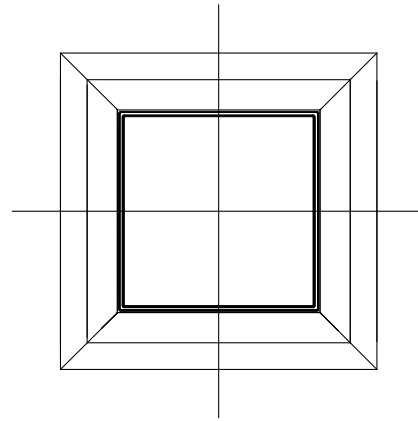
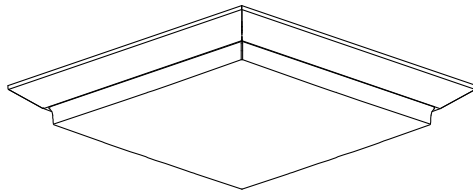
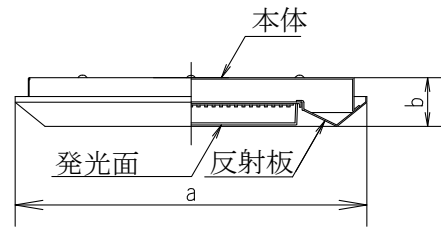
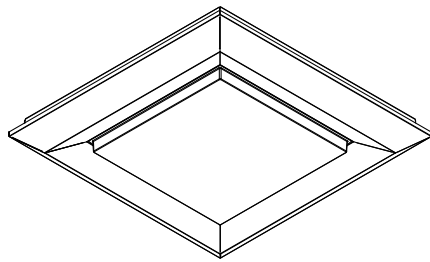
器種	光束 [lm]	消費電力 [W]	入力容量 [VA]	固有エネルギー消費効率 [lm/W]	定格入力電圧 [V]	寸法	材質		背面形式	制御装置の種類
						[mm]	本体	発光面		
LSS13-4-21	2,100以上	19以下	22以下	130以上	AC 100 ~ 242	a 1,200 ~ 1,300	本体 SPC ADC A1P	発光面 PC PMMA	B21 B23	LN
LSS13-4-29	2,900以上	23以下	27以下							
LSS13-4-45	4,500以上	36以下	42以下							
LSS13-4-62	6,200以上	46以下	54以下							

備考 (1) 角度調整可能なものとする。
 (2) 主に黒板照明用に使用する。

LED照明器具

直付け天井灯8

LSS15



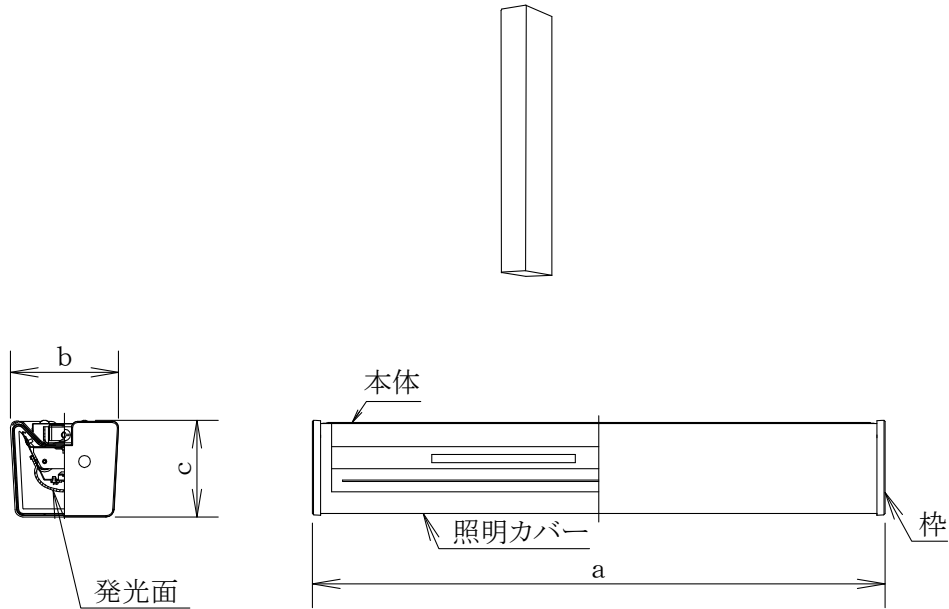
器種	光束 [lm]	消費電力 [W]	入力容量 [VA]	固有エネルギー消費 効率 [lm/W]	定格 入力 電圧 [V]	寸法 [mm]		材質		背面 形式	制御 装置 の種類	グレア 分類
						a	b	本体 反射板	発光面			
LSS15-4-41	4,100以上 4,700以下	32 以下	37 以下	140 以上	AC 100 ～ 242	□400 ～ □500	70 以下	SPC ADC A1P	PC PMMA	-	LN LX	G2
LSS15-4-58	5,800以上 6,700以下	44 以下	51 以下	145 以上								
LSS15-4-80	8,000以上 8,800以下	55 以下	64 以下									
LSS15-7-58	5,800以上 6,700以下	44 以下	51 以下									
LSS15-7-80	8,000以上 8,800以下	52 以下	61 以下									

備考 b寸法は器具全高を示す。

LED照明器具

ブラケット

LBF3MP/RP

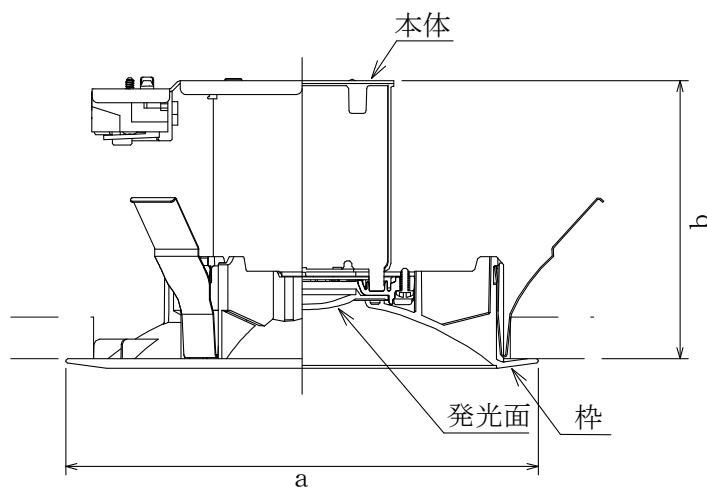
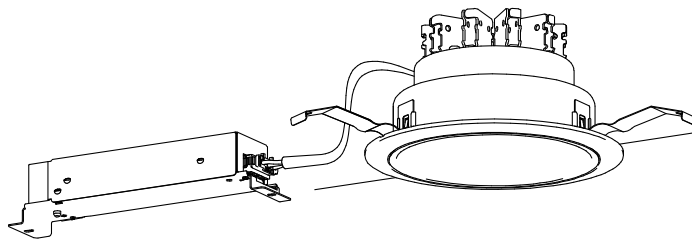
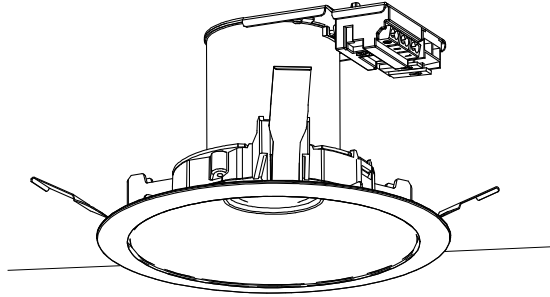


器種	光束 [lm]	消費電力 [W]	入力容量 [VA]	固有エネルギー消費効率 [lm/W]	定格入力電圧 [V]	寸法 [mm]			材質		背面形式	制御装置の種類
						a	b	c	本体	照明カバー		
LBF3MP/RP -2-06	600以上	12以下	14以下	90以上	AC 100 ~ 242	500 ~ 800	100 ~ 150	150 以下	SUS	PC PMMA	-	LN
LBF3MP/RP -2-13	1,300以上	17以下	20以下									
LBF3MP/RP -4-20	2,000以上	21以下	24以下	95以上	1,100 ~ 1,400					B21 B23		
LBF3MP/RP -4-26	2,600以上	31以下	36以下									

LED照明器具

埋込天井灯1

LRS1
LRS1RP
LDS1-LRS1
LDS2-LRS1



LED照明器具

埋込天井灯1

LRS1
LRS1RP
LDS1-LRS1
LDS2-LRS1

器種	光束 [lm]	消費電力 [W]	入力容量 [VA]	固有エネルギー消費効率 [lm/W]	定格入力電圧 [V]	1/2ビーム角 [°]	平均演色評価数	寸法 [mm]		材質		天井切込寸法 [mm]	制御装置の種類	
								a	b	本体	枠			
LRS1-05*	500以上 800未満	6 以下	8 以下	110 以上	AC 100	70 ~ 100	Ra80 以上	φ110 ~ φ160	120 以下	SPC ADC A1P A2S A1FD	SPC ADC A1P P	φ100	LN LZ	
LRS1-08	800以上 1,300未満	9 以下	10 以下	115 以上	AC 100 ~ 242			Ra70 以上	φ135 ~ φ185			160 以下		φ125 又はφ150
LRS1-13	1,300以上 1,700未満	14 以下	16 以下						φ160 ~ φ185					φ150
LRS1-17	1,700以上 2,200未満	17 以下	22 以下											
LRS1-22	2,200以上 3,300未満	21 以下	24 以下				110 以上		Ra70 以上					φ160 ~ φ185
LRS1-33	3,300以上 4,900未満	32 以下	37 以下											
LRS1-49	4,900以上 6,500未満	49 以下	57 以下											
LRS1-65	6,500以上 8,500未満	63 以下	74 以下											
LRS1-85	8,500以上 12,000未満	77 以下	90 以下	AC 100 ~ 242	70 ~ 100	Ra70 以上	φ160 ~ φ185	160 以下	φ150 又はφ200	LN				
LRS1RP-08	800以上	9 以下	10 以下						95 以上					
LRS1RP-13	1,300以上	14 以下	16 以下						105 以上					
LRS1RP-17	1,700以上	17 以下	20 以下	110 以上	AC 100 ~ 242	70 ~ 100	Ra80 以上	φ135 ~ φ185	160 以下	SPC ADC A1P A2S A1FD	SPC ADC A1P P	φ150	LN	
LDS1-LRS1-05*	500以上	7 以下	8 以下	110 以上										
LDS2-LRS1-08	800以上	9 以下	11 以下	115 以上										
LDS2-LRS1-13	1,300以上	14 以下	16 以下											φ160 ~ φ185
LDS2-LRS1-17	1,700以上	18 以下	21 以下											

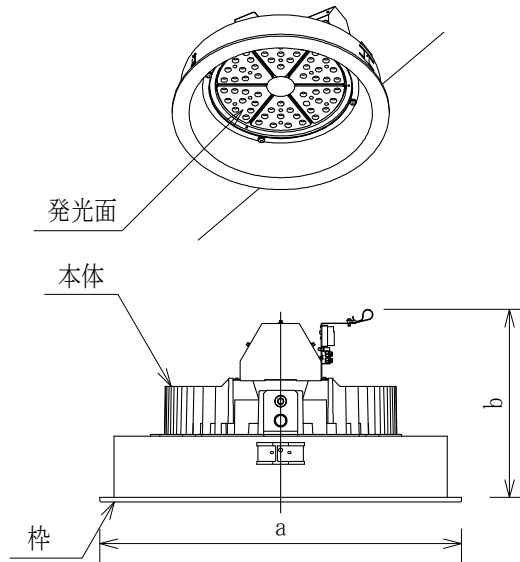
備考 遮光角は、15°以上とする。

注 * 端子の定格電流は、12A以上とする。

LED照明器具

埋込天井灯2

LRS2



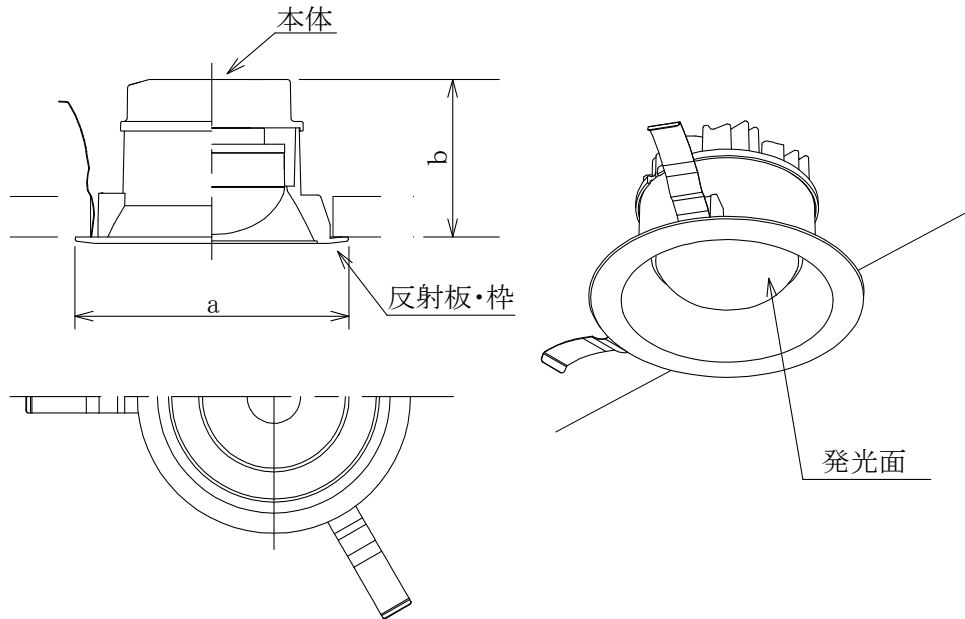
器種	光束 [lm]	消費電力 [W]	入力容量 [VA]	固有エネルギー消費効率 [lm/W]	定格入力電圧 [V]	1/2ビーム角 [°]	平均演色評価数	寸法 [mm]		材質		天井切込寸法 [mm]	制御装置の種類
								a	b	本体	枠		
LRS2-120	12,000以上 16,000未満	113 以下	132 以下	120 以上	AC 200	60 ~ 100	Ra70 以上	φ410	410 以下	SPC ADC A1P A2S A1FD	SPC ADC A1P P	φ400	LZ
LRS2-160	16,000以上	141 以下	165 以下					φ460					

備考 遮光角は、15°以上とする。

LED照明器具

埋込天井灯3

LRS11R



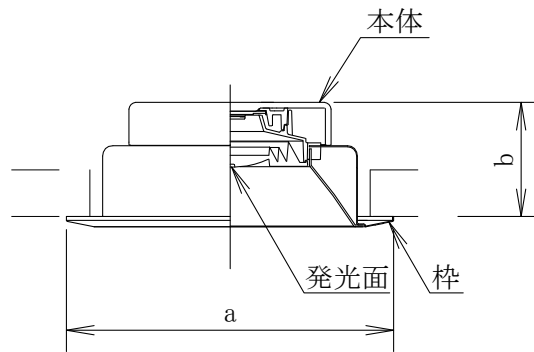
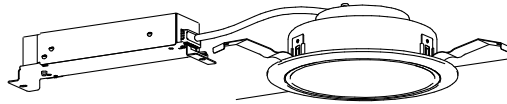
器種	光束 [lm]	消費電力 [W]	入力容量 [VA]	固有エネルギー消費効率 [lm/W]	定格入力電圧 [V]	1/2ビーム角 [°]	平均演色評価数	寸法 [mm]		材質		天井切込寸法 [mm]	制御装置の種類
								a	b	本体	反射板・枠		
LRS11R-17	1,700以上	15以下	17以下	115以上	AC 100 ~ 242	100以上	Ra80以上	φ160 ~ φ185	160以下	SPC ADC A1P A2S A1FD	SPC ADC A1P P	φ150	LN LZ

- 備考 (1) 廊下を主用途とした光の広がりと明るさ感の得られる配光特性をもち、最大取付け間隔S/Hは、1.2以上とする。
 (2) 配光は、軸対称であること。
 (3) 器具下面から発光面が突出しないものとする。

LED照明器具

埋込天井灯4

LRS12



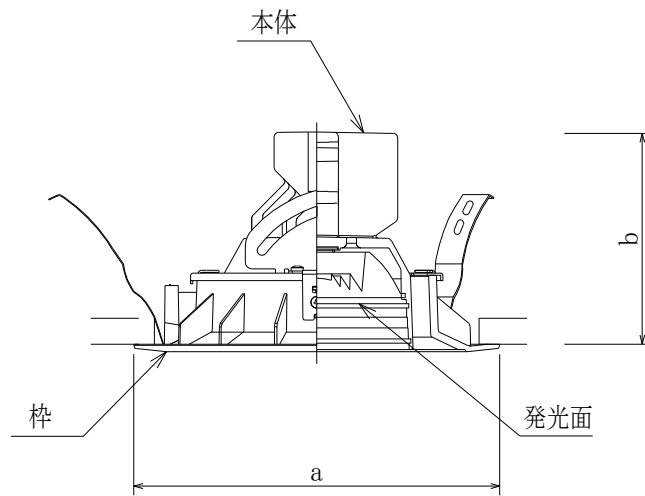
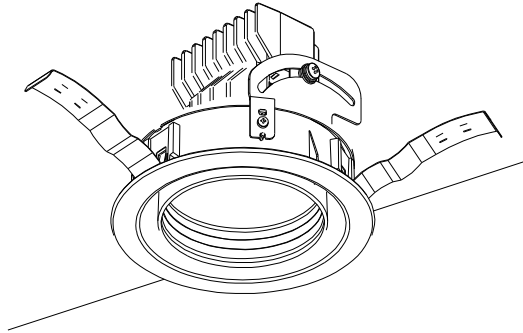
器種	光束 [lm]	消費電力 [W]	入力容量 [VA]	固有エネルギー消費効率 [lm/W]	定格入力電圧 [V]	1/2ビーム角 [°]	平均演色評価数	寸法 [mm]		材質		天井切込寸法 [mm]	制御装置の種類
								a	b	本体	枠		
LRS12-21	2,100以上 3,300未満	20 以下	23 以下	115 以上	AC 100 ~ 242	40 ~ 70	Ra80 以上	φ160 ~ φ185	160 以下	SPC ADC A1P A2S A1FD	SPC ADC A1P P	φ150	LN LZ
LRS12-33	3,300以上 4,900未満	32 以下	37 以下	110 以上			Ra70 以上		180 以下				LZ
LRS12-49	4,900以上 6,500未満	49 以下	57 以下										

備考 (1) 玄関ホール照明を意図したもので、明るさ感を確保するために、壁面等の鉛直面に光が照射されるように設置することが望ましい。
 (2) 玄関ホール照明のため、最大取付け間隔を超えて取付けられる場合もある。

LED照明器具

埋込天井灯5

LRS13



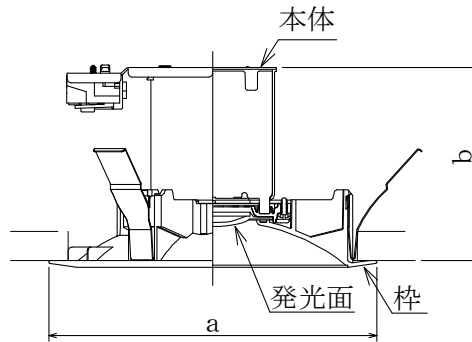
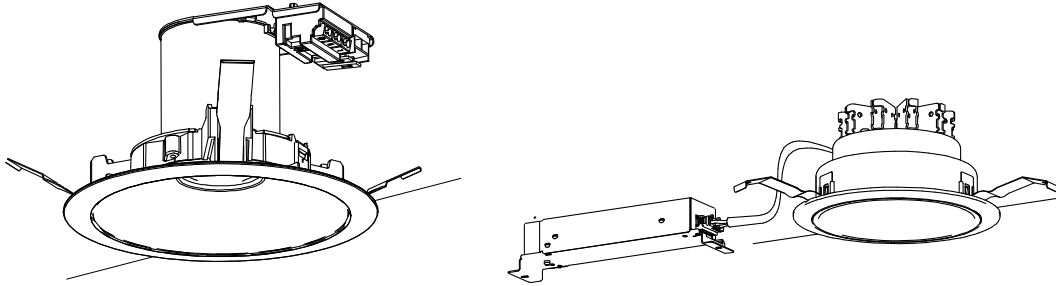
器種	光束 [lm]	消費電力 [W]	入力容量 [VA]	固有エネルギー消費効率 [lm/W]	定格入力電圧 [V]	1/2ビーム角 [°]	平均演色評価数	寸法 [mm]		材質		天井切込寸法 [mm]	制御装置の種類
								a	b	本体	枠		
LRS13-11	1,100以上 1,600未満	16 以下	18 以下	85 以上	AC 100 ～ 242	30 ～ 40	Ra80 以上	φ110 ～ φ145	180 以下	SPC ADC A1P A2S A1FD	SPC ADC A1P P	φ100 又は φ125	LZ
LRS13-27	2,700以上 3,500未満	33 以下	38 以下										

- 備考 (1) 首振り角度は、30° 以上とする。
 (2) 水平回転角度は、355° 以上とする。
 (3) 光源の設計光束維持率は、0.7以上とする。

LED照明器具

埋込天井灯6

LRS14



器種	光束 [lm]	消費電力 [W]	入力容量 [VA]	固有エネルギー消費効率 [lm/W]	定格入力電圧 [V]	1/2ビーム角 [°]	平均演色評価数	寸法 [mm]		材質		天井切込寸法 [mm]	制御装置の種類
								a	b	本体	枠		
LRS14-04 -30K*	400以上 700未満	6 以下	9 以下	95 以上	AC 100	70 ~ 100	Ra80 以上	φ110 ~ φ160	120 以下	SPC ADC A1P A2S A1FD	SPC ADC A1P P	φ100	LN LZ
LRS14-07 -30K	700以上 1,200未満	9 以下	11 以下	100 以上	AC 100 ~ 242			φ135 ~ φ185	160 以下			φ125 又はφ150	
LRS14-12 -30K	1,200以上 1,600未満	14 以下	17 以下					φ160 ~ φ185				φ150	
LRS14-16 -30K	1,600以上 1,900未満	18 以下	22 以下					φ110 ~ φ160				φ100	
LRS14-19 -30K	1,900以上 3,000未満	22 以下	27 以下	105 以上	AC 100 ~ 242			φ135 ~ φ185	160 以下			φ125 又はφ150	
LRS14-05 -40K*	500以上 800未満	6 以下	9 以下					φ160 ~ φ185				φ150	
LRS14-08 -40K	800以上 1,200未満	9 以下	11 以下					φ110 ~ φ160				φ100	
LRS14-12 -40K	1,200以上 1,650未満	14 以下	17 以下										
LRS14-16 -40K	1,650以上 2,100未満	18 以下	22 以下	φ160 ~ φ185	φ150								
LRS14-21 -40K	2,100以上 3,200未満	22 以下	27 以下										

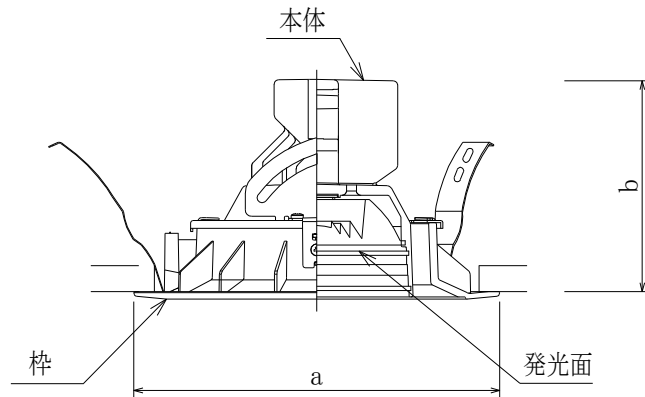
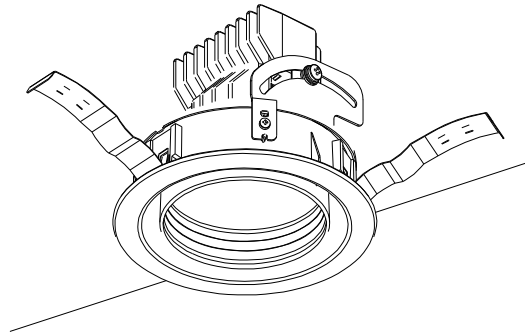
備考 遮光角は、15° 以上とする。

注 * 端子の定格電流は、12A以上とする。

LED照明器具

埋込天井灯7

LRS16



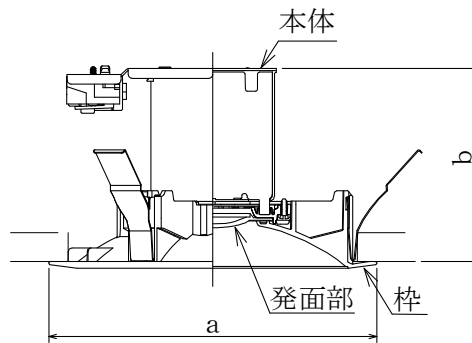
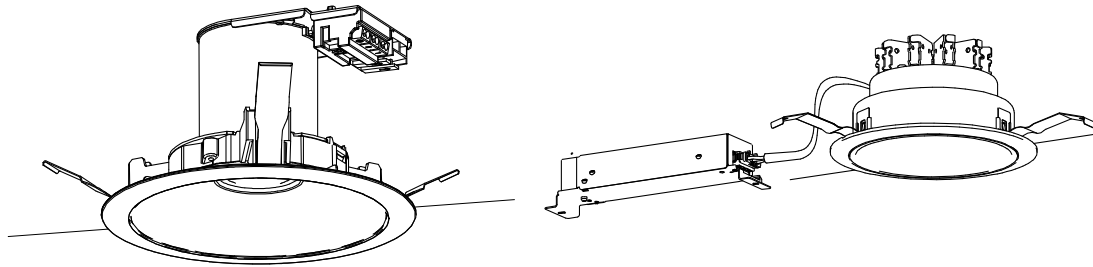
器種	光束 [lm]	消費電力 [W]	入力容量 [VA]	固有エネルギー消費効率 [lm/W]	定格入力電圧 [V]	1/2ビーム角 [°]	平均演色評価数	寸法 [mm]		材質		天井切込寸法 [mm]	制御装置の種類
								a	b	本体	樑		
LRS16-10-30K	1,000以上 1,500未満	16 以下	18 以下	75 以上	AC 100 ~ 242	30 ~ 40	Ra80 以上	φ110 ~ φ145	180 以下	SPC ADC A1P A2S A1FD	SPC ADC A1P P	φ100 又は φ125	LZ
LRS16-25-30K	2,500以上 3,300未満	33 以下	38 以下										
LRS16-26-40K	2,600以上 3,400未満	33 以下	38 以下										

- 備考 (1) 首振り角度は、30° 以上とする。
 (2) 水平回転角度は、355° 以上とする。
 (3) 光源の設計光束維持率は、0.7以上とする。

LED照明器具

埋込天井灯8

LRS17



器種	光束 [lm]	消費電力 [W]	入力容量 [VA]	固有エネルギー消費効率 [lm/W]	定格入力電圧 [V]	1/2ビーム角 [°]	平均演色評価数	寸法 [mm]		材質		天井切込寸法 [mm]	制御装置の種類
								a	b	本体	枠		
LRS17-05-30K*	550以上	9以下	14以下	80以上	AC 100	70 ~ 135	Ra70以上	φ180以下	100以下	SPC ADC A1P A2S A1FD	SPC ADC A1P P	φ100 ~ φ150	LN LZ
LRS17-12-30K	1,200以上	16以下	20以下										
LRS17-05-40K*	550以上	9以下	14以下	95以上									
LRS17-12-40K	1,200以上	16以下	20以下										

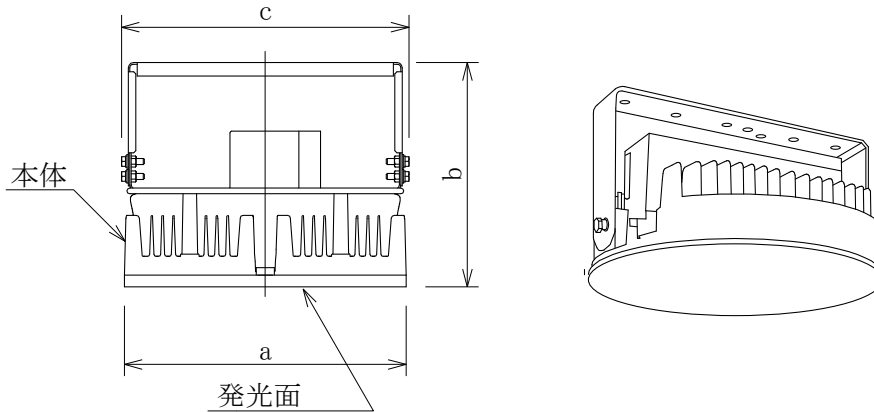
- 備考 (1) JIL5002「埋込み形照明器具」の断熱施工対応S_{G1}形又はS_B形とする。
 (2) 末尾に「S_{G1}」と付したものは、S_{G1}形とし、「S_B」と付したものは、S_B形とする。
 (3) 光源の設計光束維持率は、0.7以上とする。

注 * 端子の定格電流は、12A以上とする。

LED照明器具

直付け高天井灯1

LSR1M
LSR1W
LSR1AM



器種	光束 [lm]	消費電力 [W]	入力容量 [VA]	固有エネルギー消費効率 [lm/W]	定格入力電圧 [V]	1/2照度角 [°]	寸法 [mm]			材質		制御装置の種類	質量 [kg]
							a	b	c*	本体	発光面		
LSR1M-200	20,000以上	193以下	227以下	130以上	AC 200	19以上 27未満	φ410以下	380以下	430以下	SPC ADC A1P A2S	PC PMMA	LJ LZ	12以下
LSR1W-200	40,000未満	200以下	235以下			27以上 37未満							
LSR1M-400	40,000以上	330以下	388以下			19以上 27未満	φ700以下	450以下	730以下				
LSR1W-400		335以下	394以下			27以上 37未満							
LSR1AM-170	17,000以上 34,000未満	193以下	227以下			19以上 27未満	φ410以下	380以下	430以下				
LSR1AM-340	34,000以上	310以下	364以下			φ700以下	450以下	730以下					

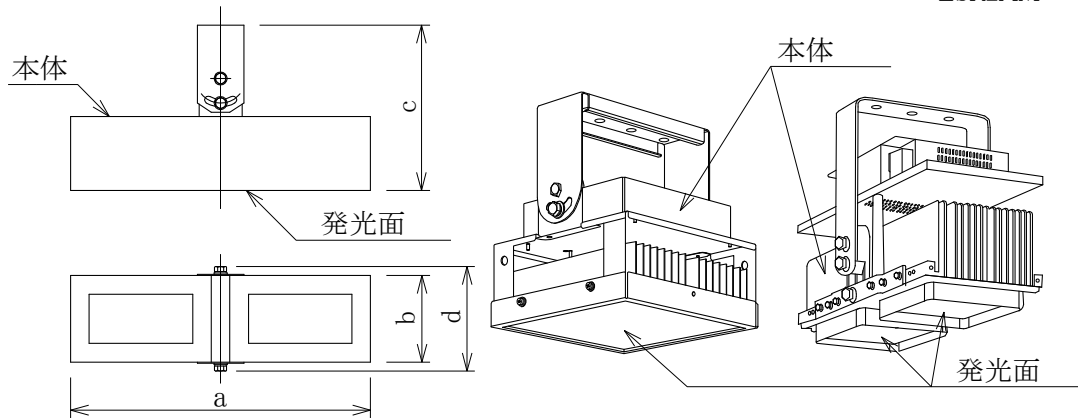
備考 (1) 器具をボルト2点以上で取付ける構造とする。
 (2) 落下防止ワイヤが取付け可能なものとする。
 (3) Aを付したものは、輝度値抑制形とし、平均輝度値を350,000[cd/m²]以下とする。
 平均輝度値[cd/m²] = 直下光度[cd] ÷ 発光部面積[m²]

注 * c寸法は、最大幅寸法とする。

LED照明器具

直付け高天井灯2

LSR2M
LSR2W
LSR2AM



器種	光束 [lm]	消費電力 [W]	入力容量 [VA]	固有エネルギー消費効率 [lm/W]	定格入力電圧 [V]	1/2照度角 [°]	寸法 [mm]				材質		制御装置の種類	質量 [kg]
							a	b	c	d*	本体	発光面		
LSR2M-200	20,000以上	170以下	200以下	165以上	AC 200	19以上 27未満	500以下	250以下	350以下	400以下	SPC ADC A1P A2S A1FD	PC PMMA	LJ LZ	5以下
LSR2W-200	40,000未満	130以下	152以下			27以上 37未満	500以下	500以下	380以下	530以下				
LSR2M-400	40,000以上	263以下	309以下			19以上 27未満	500以下	250以下	380以下	400以下				5以下
LSR2W-400		248以下	291以下			27以上 37未満	500以下	500以下	400以下	530以下				
LSR2AM-170	17,000以上 34,000未満	127以下	149以下	160以上		19以上 27未満	500以下	250以下	380以下	400以下			5以下	
LSR2AM-340	34,000以上	244以下	287以下			19以上 27未満	500以下	500以下	400以下	530以下				12以下

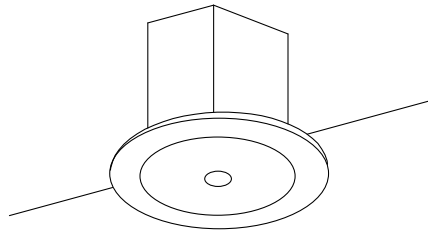
- 備考 (1) 器具をボルト2点以上で取付ける構造とする。
 (2) 落下防止ワイヤが取付け可能なものとする。
 (3) Aを付したものは、輝度値抑制形とし、平均輝度値を350,000[cd/m²]以下とする。
 平均輝度値[cd/m²] = 直下光度[cd] ÷ 発光部面積[m²]

注 * d寸法は、最大幅寸法とする。

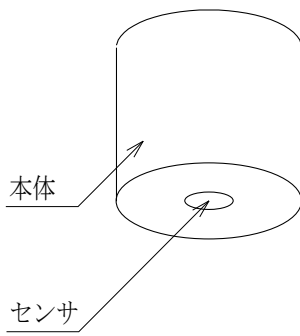
照明制御

照明制御器

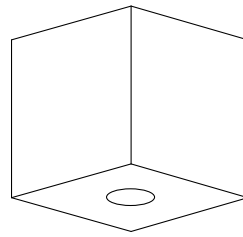
DS1
DS2



DS1



DS2



照明制御

照明制御器

DS1
DS2

器種		摘 要			
		センサ		照明制御部	
		感知方式	感知範囲* [m]	制御方式・内容	制御台数等
DS1 DS2	A	明るさセンサ (照度)	φ 2.5以上	明るさセンサ制御装置・連続調光タイプ ・LED照明器具に調光信号を送出し制御する。 ・明るさセンサが感知した照度に応じて、LED照明器具を定格消費電力で点灯する光束から内蔵されるLED制御装置の調光下限光束まで連続して調光制御する。	36台以上
	AN	明るさセンサ (照度) 人感センサ (赤外線)	明るさセンサ： φ 2.5以上 人感センサ： φ 4.0以上	明るさセンサ・人感センサ制御装置 ・連続調光タイプ ・LED照明器具に調光信号を送出し制御する。 ・明るさセンサが感知した照度に応じて、LED照明器具を定格消費電力で点灯する光束から内蔵されるLED制御装置の調光下限光束まで連続して調光制御する。 ・人感センサが感知後、設定された明るさでLED照明器具を点灯させ、人感センサが感知されなくなつてから設定した時間で、定格消費電力で点灯する光束から内蔵されるLED制御装置の調光下限光束まで連続して調光制御する。	
	NT	人感センサ (赤外線)	φ 4.0以上	人感センサ制御装置・段調光タイプ ・LED照明器具に調光信号を送出し制御する。 ・人感センサが感知後、LED照明器具を定格消費電力で点灯する光束で点灯させ、人感センサが感知されなくなつてから設定した時間で、定格消費電力で点灯する光束から内蔵されるLED制御装置の調光下限光束まで調光制御する。	
	N	人感センサ (赤外線)	φ 4.0以上	人感センサ制御装置・点滅タイプ ・LED照明器具を点滅制御する。 ・人感センサが感知後、LED照明器具を定格消費電力で点灯する光束で点灯させ、人感センサが感知されなくなつてから設定した時間後に消灯制御する。	LED照明器具～4A以上の電源送り可能

備考 (1) DS1は、天井埋込形とし、DS2は、天井直付け形とする。ただし、防雨形又は防湿形器具との組合せは、除く。

(2) 人感センサは、感知されなくなつてから減光又は消灯するまでの保持時間を、1分から10分の範囲内で設定できるものとする。

注 * 設置高さ2.5m～3.0mにおける感知範囲

照明制御

照明制御器

DS1-NC

器種		摘 要			
		センサ		照明制御部	
		感知方式	感知範囲 ^{*1} [m]	制御方式・内容	備考
DS1	NC	微動検知 人感センサ ^{*2} (赤外線、画像 認識等) 明るさセンサ (照度)	3.6×3.6以上 かつ 分割数:4以上 分割により 最小感知範囲: 1.8×1.8以下	人感センサ・明るさセンサ制御装置・照 明器具個別通信制御適合タイプ ・個別通信制御連続調光形(LC)に対応 するLED照明器具に個別通信信号を送 出し制御する。 ・明るさセンサが感知した照度に応じて、 LED照明器具を定格消費電力で点灯す る光束から内蔵されるLED制御装置の調 光下限光束まで連続して調光制御する。 ・微動検知人感センサが感知後、設定し た明るさでLED照明器具を点灯させ、感 知されなくなってから設定した時間で、定 格消費電力で点灯する光束から内蔵さ れるLED制御装置の調光下限光束まで 連続して調光する。	—

備考 (1) DS1は、天井埋込形とする。ただし、防雨形又は防湿形器具との組合せは、除く。

(2) DS1-NCは、個別通信制御連続調光形(LC)のLED制御装置と、適合する照明器具個別通信制御で動作可能なものとする。

注 *1 設置高さ2.5m～3.0mにおける感知範囲

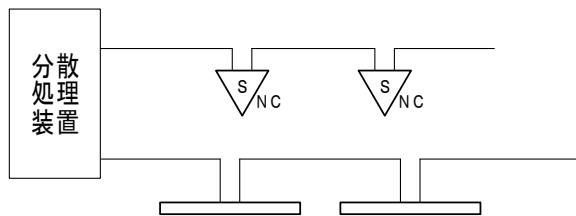
*2 デスクワークによる人の微動を感知する。

照明制御

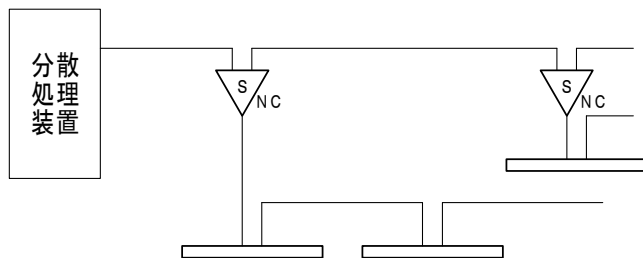
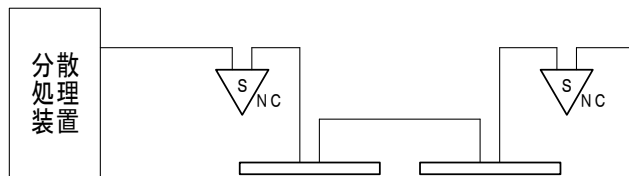
照明制御器

照明器具個別通信制御構成例

凡例



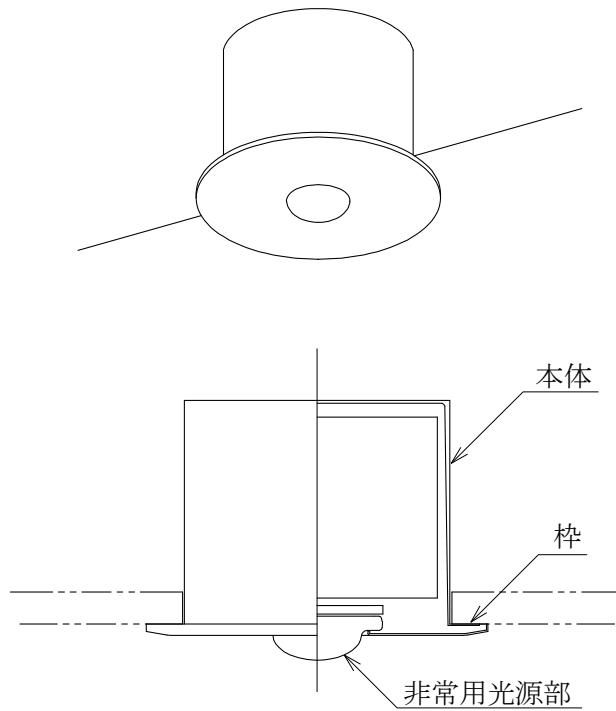
照明器具の制御線と照明制御器(センサ)の信号線が独立している例



照明器具の制御線と照明制御器(センサ)の信号線が兼用である例

- 備考 (1) 構成例は一例とする。
(2) 照明器具の制御信号及び照明制御器の信号は、有線通信又は無線通信の別を問わない。

LED照明器具 非常用埋込天井灯1 KO-LRS11

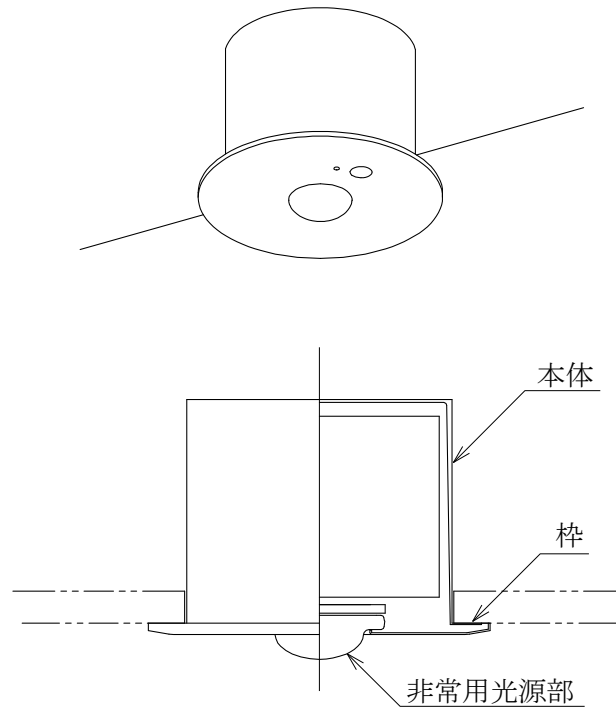


器種	材質		天井切込寸法 [mm]
	本体及び枠	非常用光源部	
KO-LRS11-D6	SPC ADC	ガラス	φ 60
KO-LRS11-D10	A1P		φ 100

備考 (1) JIL5501「非常用照明器具技術基準」の専用形非常照明器具とする。

(2) 定格入力電圧は、AC100V/DC100V兼用とする。

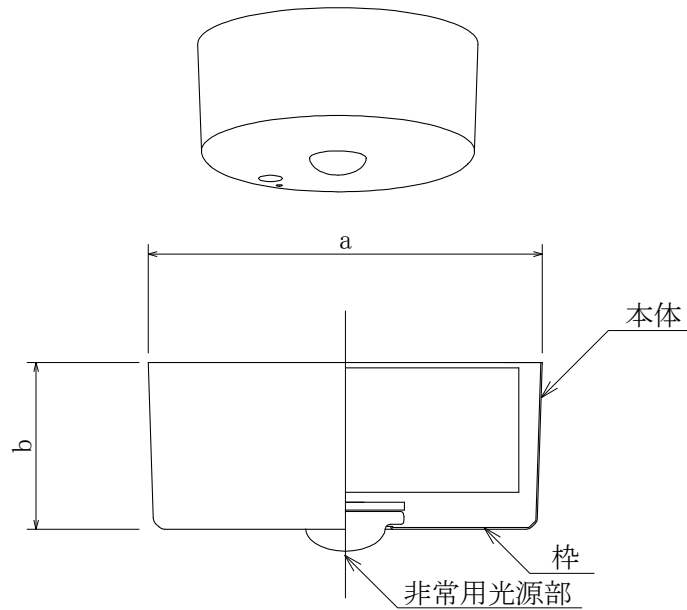
LED照明器具 非常用埋込天井灯2 K1-LRS11



器 種	材 質		天井切込寸法 [mm]
	本体及び枠	非常用光源部	
K1-LRS11-1	SPC ADC AIP	ガラス	φ 100
K1-LRS11-2			
K1-LRS11-3			

- 備考 (1) JIL5501「非常用照明器具技術基準」の専用形非常用照明器具とする。
 (2) 末尾に「60」を付したものは、60分間定格とする。
 (例:K1-LRS11-2-60)
 (3) 個別制御方式自動点検機能付きとする。

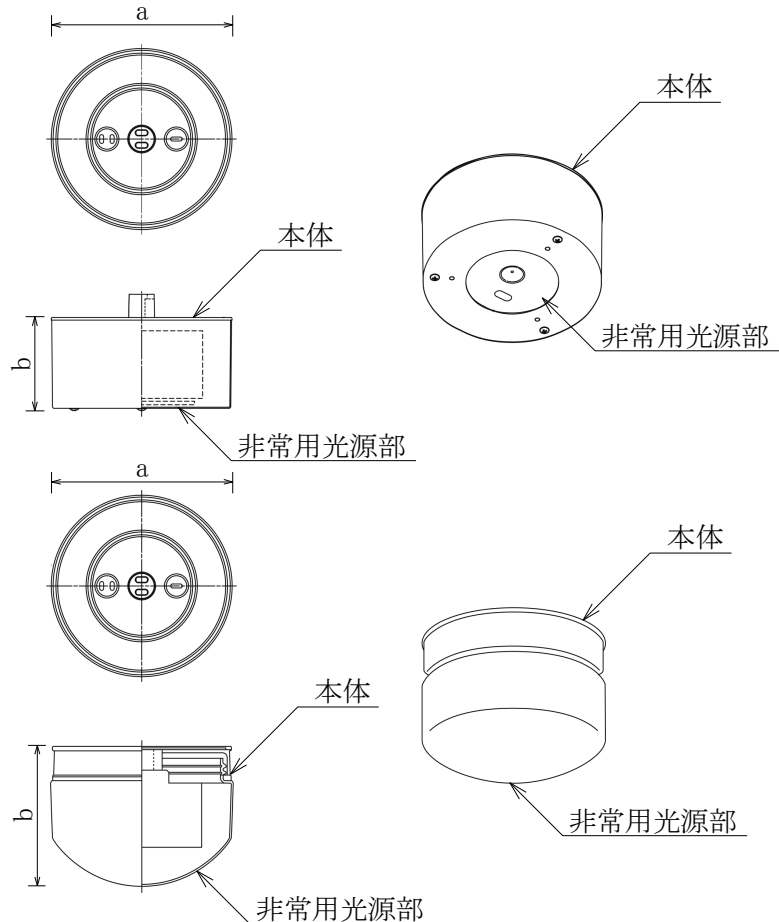
LED照明器具 非常用直付け天井灯1 K1-LSS11



器種	材質		寸法 [mm]	
	本体及び枠	非常用光源部	a	b
K1-LSS11-1	SPC ADC AIP	ガラス	170 以下	90 以下
K1-LSS11-2				
K1-LSS11-3				

- 備考 (1) JIL5501「非常用照明器具技術基準」の専用形非常用照明器具とする。
 (2) 末尾に「60」を付したものは、60分間定格とする。
 (例:K1-LSS11-2-60)
 (3) 個別制御方式自動点検機能付きとする。

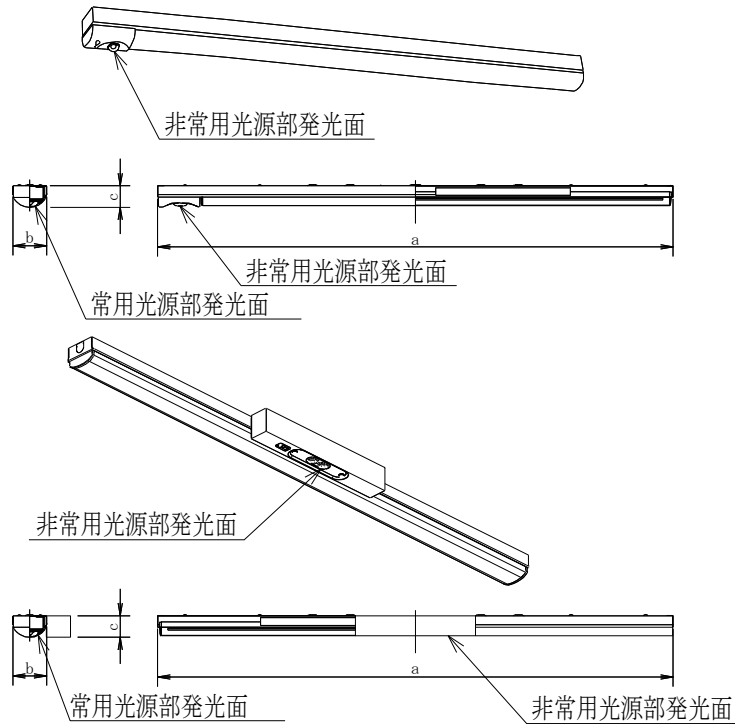
LED照明器具 非常用直付け天井灯2 K1-LSS14MP



器 種	材 質		寸 法 [mm]	
	本 体	非常用 光源部	a	b
K1-LSS14MP-2	AC ADC A1P SPC	ガラス	210以下	120以下
K1-LSS14MP-3				

- 備考 (1) JIL5501「非常用照明器具技術基準」の専用形非常用照明器具とする。
 (2) 天井付け専用とする。
 (3) 口出し線付き又は端子台付きとする。
 (4) 個別制御方式自動点検機能付きとする。

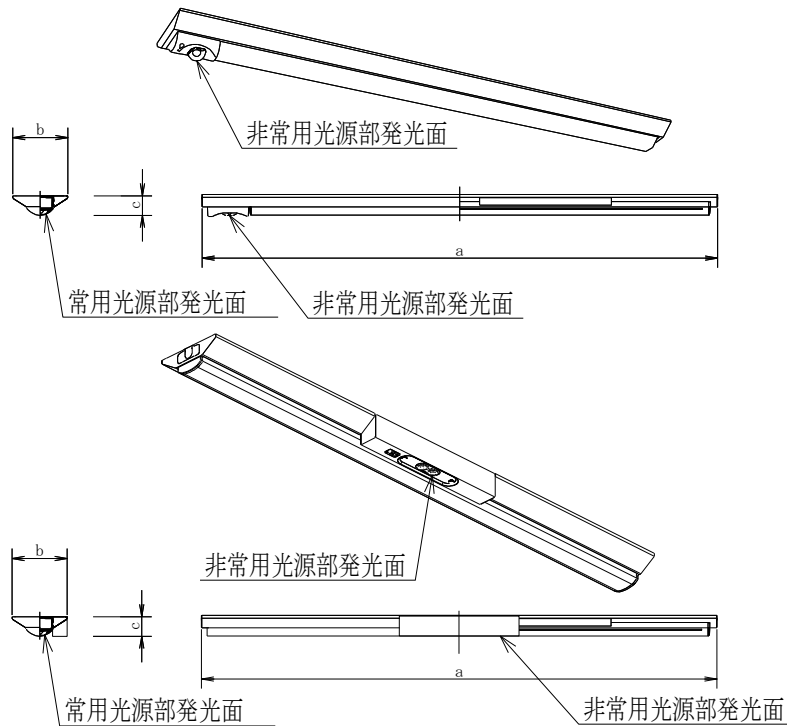
LED照明器具 非常用直付け天井灯3 K1-LSS1



器種	光束 [lm]	消費電力 [W]	入力容量 [VA]	定格 入力電圧 [V]	寸法 [mm]			材質			制御 装置 の種類
					a	b	c	本体 反射板	常用光源部 発光面	非常用光源部 発光面	
K1-LSS1-2-15	1,500以上	14以下	17以下	AC 100 ～ 242	580 ～ 800	60 ～ 90	65 以下	SPC ADC AIP	PC PMMA	ガラス	LN
K1-LSS1-4-23	2,300以上	19以下	23以下								
K1-LSS1-4-30	3,000以上	24以下	29以下								
K1-LSS1-4-37	3,700以上	28以下	33以下								
K1-LSS1-4-48	4,800以上	35以下	42以下								
K1-LSS1-4-65	6,500以上	47以下	56以下								

- 備考 (1) JIL5501「非常用照明器具技術基準」の組込み形非常用照明器具とする。
 (2) 常用及び非常用光源は、LEDモジュールとし、非常点灯は器具に内蔵した蓄電池による点灯とする。
 (3) 個別制御方式自動点検機能付きとする。
 (4) 器具の幅寸法bには、非常用光源部の局所的な突出部を含まない。

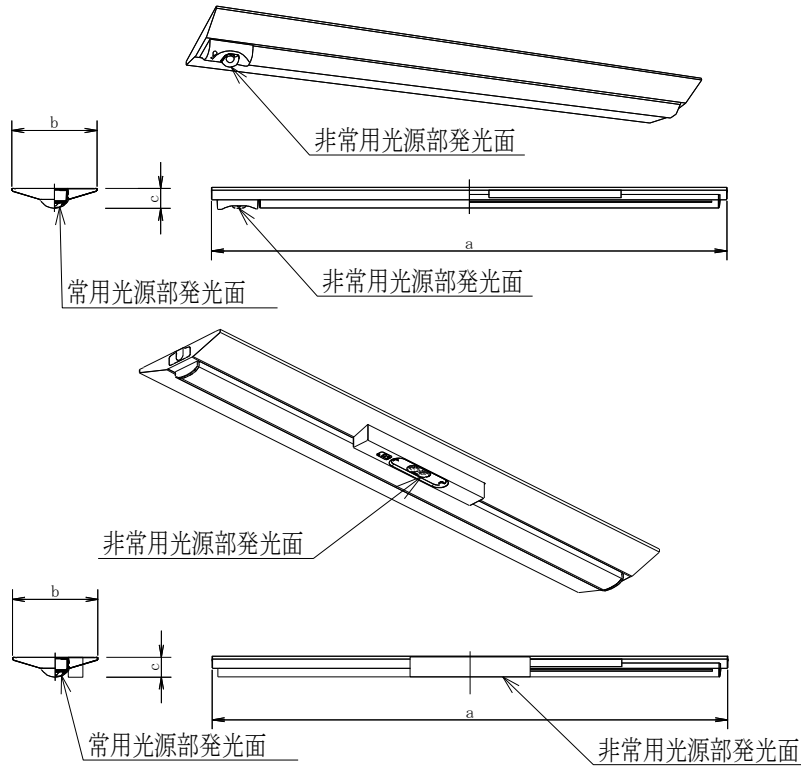
LED照明器具 非常用直付け天井灯4 K1-LSS9



器種	光束 [lm]	消費電力 [W]	入力容量 [VA]	定格 入力電圧 [V]	寸法 [mm]			材質			制御 装置 の種類
					a	b	c	本体 反射板	常用光源部 発光面	非常用光源部 発光面	
K1-LSS9-2-15	1,500以上	14以下	17以下	AC 100 ~ 242	580 ~ 800	120 ~ 165	65 以下	SPC ADC A1P	PC PMMA	ガラス	LN
K1-LSS9-4-23	2,300以上	19以下	23以下								
K1-LSS9-4-30	3,000以上	24以下	29以下								
K1-LSS9-4-37	3,700以上	28以下	33以下								
K1-LSS9-4-48	4,800以上	35以下	42以下								
K1-LSS9-4-65	6,500以上	47以下	56以下								

- 備考 (1) JIL5501「非常用照明器具技術基準」の組込み形非常用照明器具とする。
 (2) 常用及び非常用光源は、LEDモジュールとし、非常点灯は器具に内蔵した蓄電池による点灯とする。
 (3) 個別制御方式自動点検機能付きとする。
 (4) 器具の幅寸法bには、非常用光源部の局所的な突出部を含まない。

LED照明器具 非常用直付け天井灯5 K1-LSS10



器種	光束 [lm]	消費電力 [W]	入力容量 [VA]	定格 入力電圧 [V]	寸法 [mm]			材質			制御 装置 の種類
					a	b	c	本体 反射板	常用光源部 発光面	非常用光源部 発光面	
K1-LSS10 -2-15	1,500以上	14以下	17以下	AC 100 ~ 242	580 ~ 800	200 ~ 250	65 以下	SPC ADC A1P	PC PMMA	ガラス	LN
K1-LSS10 -4-23	2,300以上	19以下	23以下								
K1-LSS10 -4-30	3,000以上	24以下	29以下								
K1-LSS10 -4-37	3,700以上	28以下	33以下								
K1-LSS10 -4-48	4,800以上	35以下	42以下								
K1-LSS10 -4-65	6,500以上	47以下	56以下								

- 備考 (1) JIL5501「非常用照明器具技術基準」の組込み形非常用照明器具とする。
 (2) 常用及び非常用光源は、LEDモジュールとし、非常点灯は器具に内蔵した蓄電池による点灯とする。
 (3) 個別制御方式自動点検機能付きとする。

非常用照明器具の光特性

非常用照明器具の配置間隔は、JIL5501「非常用照明器具技術基準」の算出条件により算出し、表の配置間隔に適合するものとする。

器種	取付け高さ[m]		2.1	2.4	2.6	3.0	4.0
	配置方法		配置間隔[m]				
K0-LRS11-D6 K0-LRS11-D10	単体配置	A1	3.6	3.8	3.8	3.9	3.9
	直線配置	A2	8.3	9.0	9.4	10.1	10.9
	四角配置	A4	6.9	7.5	7.9	8.6	10.0
	壁からの距離	A0	2.5	2.6	2.6	2.6	2.2
K1-LRS11-1	単体配置	A1	2.6	2.5	1.9	-	-
	直線配置	A2	5.6	6.2	6.4	7.0	-
	四角配置	A4	4.6	5.1	5.4	6.0	-
	壁からの距離	A0	2.0	2.1	2.1	2.0	-
K1-LRS11-2	単体配置	A1	4.0	4.4	4.6	2.7	-
	直線配置	A2	8.2	9.4	9.8	11.2	-
	四角配置	A4	6.2	7.1	7.7	8.5	-
	壁からの距離	A0	2.8	3.2	3.2	2.0	-
K1-LRS11-3	単体配置	A1	4.8	5.3	5.6	6.1	5.8
	直線配置	A2	10.2	11.4	12.2	13.6	16.7
	四角配置	A4	7.8	8.7	9.3	10.5	13.1
	壁からの距離	A0	3.5	4.0	4.3	4.4	2.9
K1-LSS11-1	単体配置	A1	2.6	2.5	1.9	-	-
	直線配置	A2	5.6	6.2	6.4	7.0	-
	四角配置	A4	4.6	5.1	5.4	6.0	-
	壁からの距離	A0	2.0	2.1	2.1	2.0	-
K1-LSS11-2	単体配置	A1	3.8	4.2	4.5	2.7	-
	直線配置	A2	7.9	9.0	9.7	11.0	-
	四角配置	A4	6.1	6.8	7.4	8.2	-
	壁からの距離	A0	2.8	3.1	3.3	2.0	-
K1-LSS11-3	単体配置	A1	4.8	5.3	5.6	6.1	5.8
	直線配置	A2	10.2	11.4	12.2	13.8	16.7
	四角配置	A4	7.8	8.7	9.3	10.5	13.1
	壁からの距離	A0	3.5	4.0	4.2	4.6	4.3
K1-LSS14MP-2	単体配置	A1	2.4	2.5	2.5	2.6	1.9
	直線配置	A2	5.5	5.9	6.1	6.4	6.9
	四角配置	A4	5.0	5.3	5.5	5.8	6.5
	壁からの距離	A0	1.5	1.7	1.7	1.8	1.1
K1-LSS14MP-3	単体配置	A1	3.3	3.5	3.7	3.9	4.4
	直線配置	A2	7.7	8.2	8.5	9.2	10.4
	四角配置	A4	6.8	7.2	7.4	8.0	9.1
	壁からの距離	A0	2.1	2.3	2.4	2.6	2.9

非常用照明器具の光特性

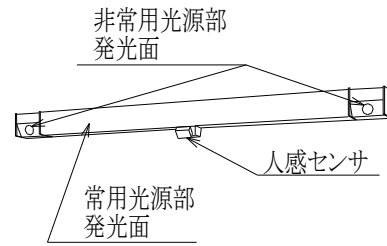
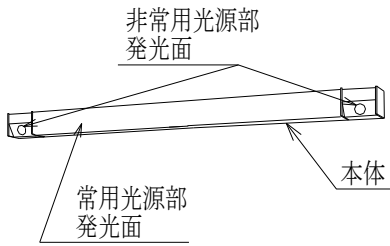
器種	取付け高さ[m]		2.1	2.4	2.6	3.0	4.0
	配置方法		配置間隔[m]				
K1-LSS1-2 K1-LSS9-2 K1-LSS10-2	単体配置	A1	4.9	5.2	5.3	5.5	4.2
		A'1	4.9	5.2	5.3	5.5	4.2
		B1	5.0	5.3	5.5	5.6	4.0
		B'1	4.4	4.7	4.9	4.9	4.0
	直線配置	A2	11.6	12.6	13.1	14.1	15.6
		B2	11.1	12.1	12.7	13.7	15.1
	四角配置	A4	10.0	10.8	11.2	12.0	13.7
		B4	9.6	10.5	11.1	12.0	13.7
	壁からの距離	A0	2.5	2.7	2.6	2.7	2.3
		B0	1.9	2.2	2.3	2.5	2.5
K1-LSS1-4 K1-LSS9-4 K1-LSS10-4	単体配置	A1	4.9	5.1	5.3	5.5	4.2
		A'1	4.9	5.1	5.3	5.5	4.2
		B1	5.3	5.6	5.6	5.7	4.0
		B'1	4.2	4.4	4.6	4.7	3.7
	直線配置	A2	11.5	12.5	13.0	14.0	15.5
		B2	11.1	12.1	12.7	13.7	15.1
	四角配置	A4	10.0	10.8	11.3	12.1	13.6
		B4	9.6	10.5	11.0	11.9	13.8
	壁からの距離	A0	2.5	2.6	2.6	2.7	2.2
		B0	1.6	1.9	2.0	2.2	2.3

備考 取付け高さが本表にない場合は、直線補完により数値を求める。

LED照明器具

非常用ブラケット

K1-LBF11
SK1-LBF11
LDS1-K1-LBF11
LDS2-SK1-LBF11



K1-LBF11
SK1-LBF11 の例

LDS1-K1-LBF11
LDS2-SK1-LBF11 の例

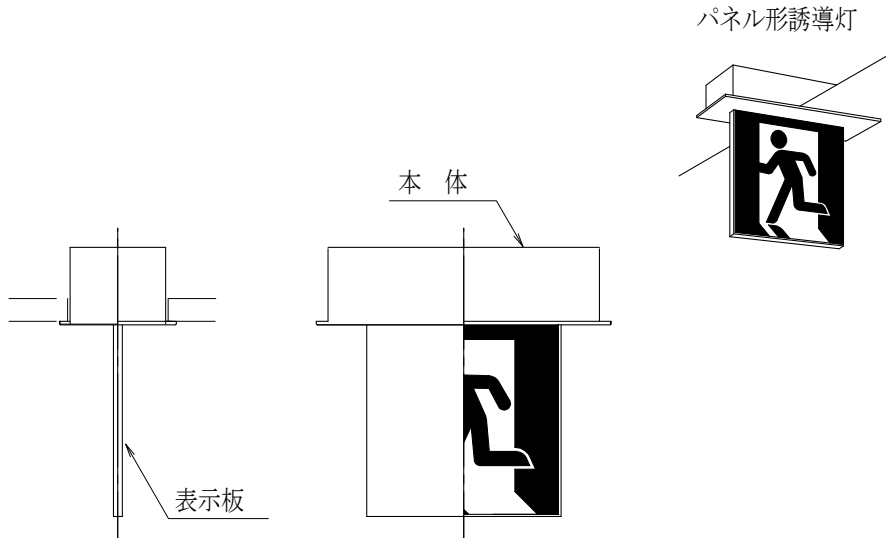
器 種	材 質		
	本 体	常用光源部 発光面	非常用光源部 発光面
K1-LBF11	SPC ADC A1P	ガラス PC PMMA	ガラス
SK1-LBF11			
LDS1-K1-LBF11			
LDS2-SK1-LBF11			

- 備考 (1) SK1-LBF11及びLDS2-SK1-LBF11は、JIL5501「非常用照明器具技術基準」及びJIL5502「誘導灯器具及び避難誘導システム用装置技術基準」に適合した兼用器具で階段に取付け、階数を表示する。
- (2) 常用及び非常用光源はLEDモジュールとし、非常点灯は、器具に内蔵した蓄電池による点灯とする。
- (3) LDS1及びLDS2は、人感センサを器具に内蔵する。
- (4) LED制御装置は、一般形(LN)とする。
- (5) 末尾に「60」を付したものは、60分間定格とする。
(例：K1-LBF11-60)
- (6) 個別制御方式自動点検機能付きとする。

誘導灯

避難口誘導灯1

SH1-FRF20P
SH1-FRF21P

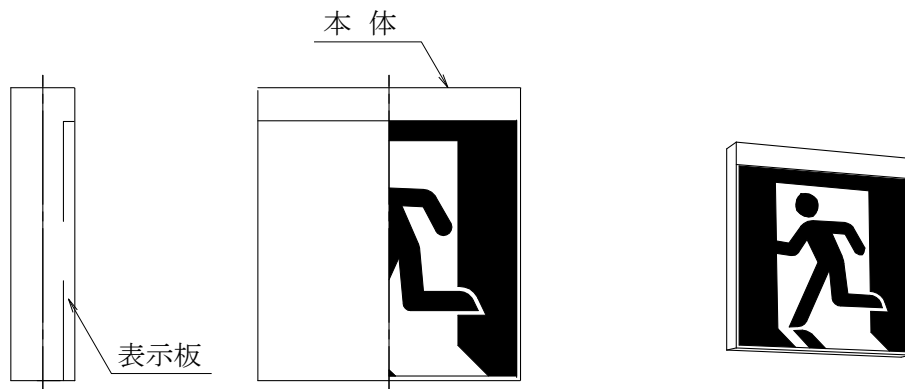


器 種	摘 要
SH1-FRF20P -C	1. 個別制御方式自動点検機能付きとする。 2. 表示する文字及びシンボルは、打合せによる。 3. 末尾に「60」を付したものは、60分間定格とする。 (例:SH1-FRF20P-C60)
SH1-FRF20P -BL	
SH1-FRF20P -BH	
SH1-FRF20P -A	
SH1-FRF21P -C	
SH1-FRF21P -BL	
SH1-FRF21P -BH	
SH1-FRF21P -A	
SH1-FRF20PF -BL	
SH1-FRF20PF -BH	
SH1-FRF21PF -BL	
SH1-FRF21PF -BH	
SH1-FRF20PAF -BL	
SH1-FRF20PAF -BH	
SH1-FRF21PAF -BL	
SH1-FRF21PAF -BH	

誘導灯

避難口誘導灯2

SH1-FSF20
SH1-FSF21

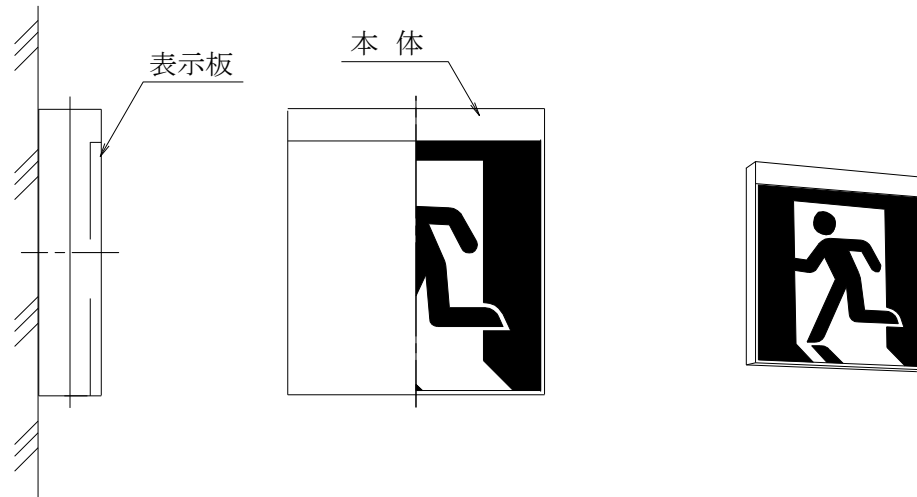


器 種	摘 要
SH1-FSF20 -C	1. 個別制御方式自動点検機能付きとする。 2. 表示する文字及びシンボルは、打合せによる。 3. 末尾に「60」を付したものは、60分間定格とする。 (例: SH1-FSF20-C60)
SH1-FSF20 -BL	
SH1-FSF20 -BH	
SH1-FSF20 -A	
SH1-FSF21 -C	
SH1-FSF21 -BL	
SH1-FSF21 -BH	
SH1-FSF21 -A	
SH1-FSF20F -BL	
SH1-FSF20F -BH	
SH1-FSF21F -BL	
SH1-FSF21F -BH	
SH1-FSF20AF -BL	
SH1-FSF20AF -BH	
SH1-FSF21AF -BL	
SH1-FSF21AF -BH	

誘導灯

避難口誘導灯3

SH1-FBF20

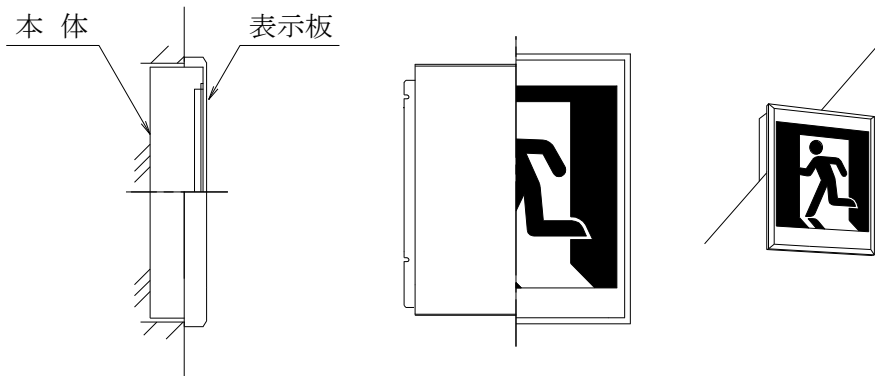


器 種	摘 要
SH1-FBF20 -C	1. 個別制御方式自動点検機能付きとする。 2. 表示する文字及びシンボルは、打合せによる。 3. 末尾に「60」を付したものは、60分間定格とする。 （例：SH1-FBF20-C60）
SH1-FBF20 -BL	
SH1-FBF20 -BH	
SH1-FBF20 -A	
SH1-FBF20F -BL	
SH1-FBF20F -BH	
SH1-FBF20AF -BL	
SH1-FBF20AF -BH	

誘導灯

避難口誘導灯4

SH1-FBC20

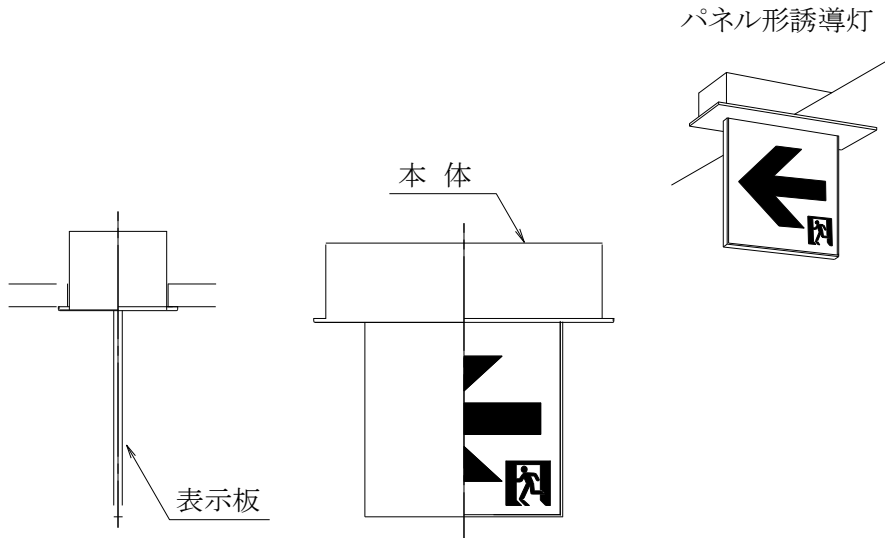


器 種	摘 要
SH1-FBC20 -C	1. 個別制御方式自動点検機能付きとする。 2. 表示する文字及びシンボルは、打合せによる。 3. 末尾に「60」を付したものは、60分間定格とする。 (例:SH1-FBC20-C60)
SH1-FBC20 -BL	
SH1-FBC20 -BH	
SH1-FBC20 -A	
SH1-FBC20F -BL	
SH1-FBC20F -BH	
SH1-FBC20AF -BL	
SH1-FBC20AF -BH	

誘導灯

通路誘導灯1

ST1-FRF22P
ST1-FRF23P

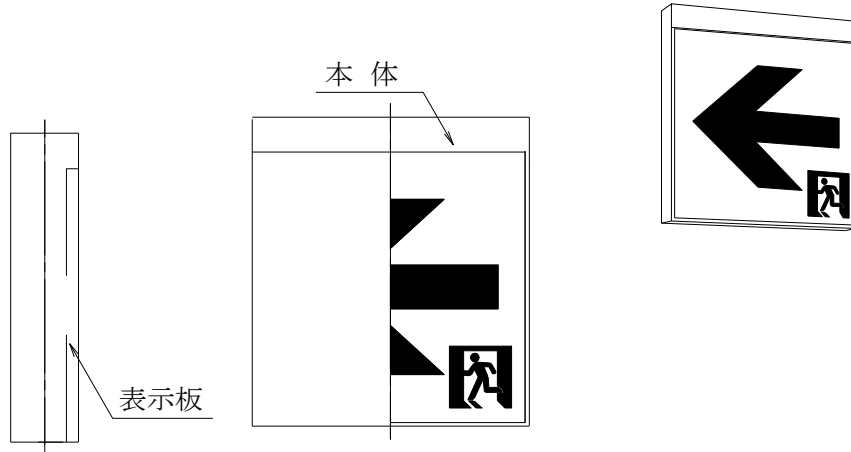


器 種	摘 要
ST1-FRF22P -C	1. 個別制御方式自動点検機能付きとする。 2. 表示する文字及びシンボルは、打合せによる。 3. 末尾に「60」を付したものは、60分間定格とする。 (例:ST1-FRF22P-C60)
ST1-FRF22P -BL	
ST1-FRF22P -BH	
ST1-FRF22P -A	
ST1-FRF23P -C	
ST1-FRF23P -BL	
ST1-FRF23P -BH	
ST1-FRF23P -A	

誘導灯

通路誘導灯2

ST1-FSF22
ST1-FSF23

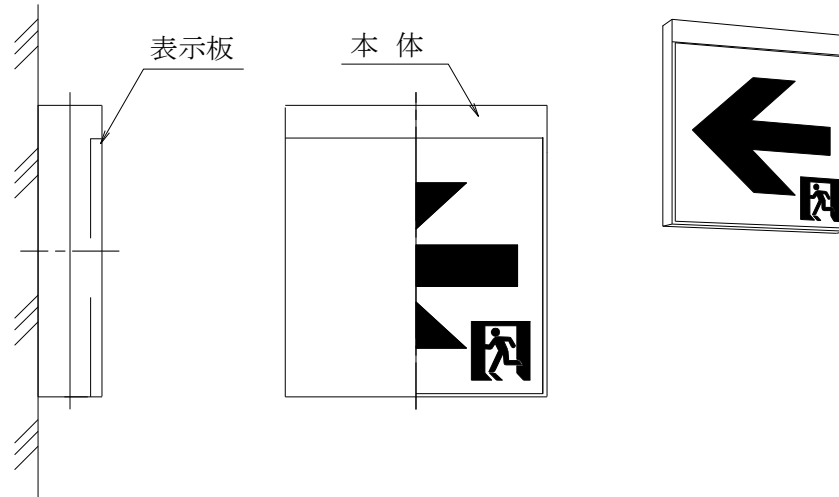


器 種	摘 要
ST1-FSF22 -C	1. 個別制御方式自動点検機能付きとする。 2. 表示する文字及びシンボルは、打合せによる。 3. 末尾に「60」を付したものは、60分間定格とする。 (例:ST1-FSF22-C60)
ST1-FSF22 -BL	
ST1-FSF22 -BH	
ST1-FSF22 -A	
ST1-FSF23 -C	
ST1-FSF23 -BL	
ST1-FSF23 -BH	
ST1-FSF23 -A	

誘導灯

通路誘導灯3

ST1-FBF22

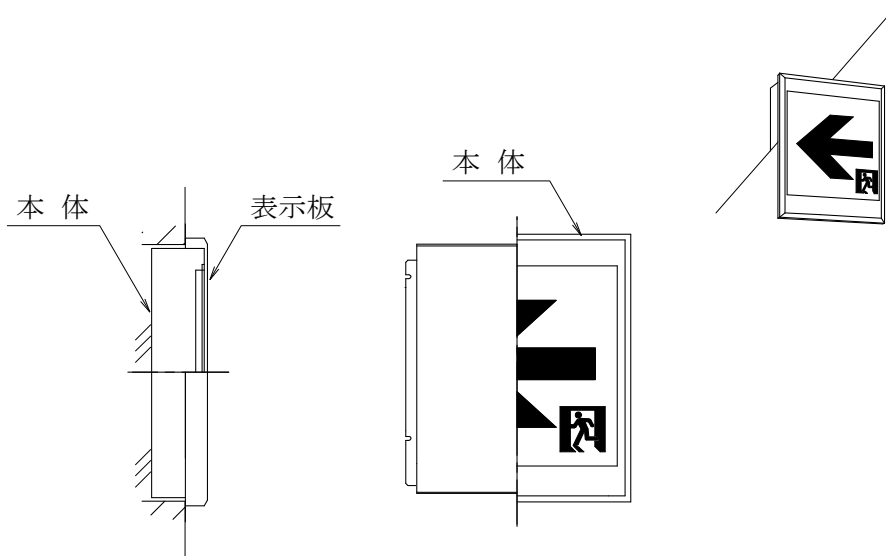


器 種	摘 要
ST1-FBF22 -C	1. 個別制御方式自動点検機能付きとする。 2. 表示する文字及びシンボルは、打合せによる。 3. 末尾に「60」を付したものは、60分間定格とする。 （例：ST1-FBF22-C60）
ST1-FBF22 -BL	
ST1-FBF22 -BH	
ST1-FBF22 -A	

誘導灯

通路誘導灯4

ST1-FBC22

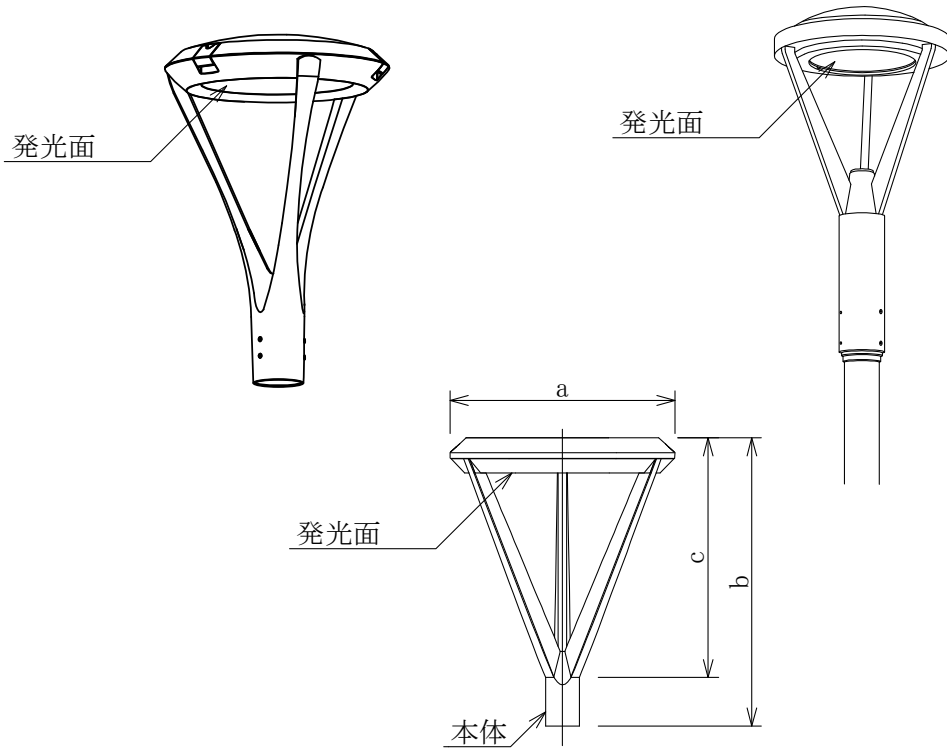


器 種	摘 要
ST1-FBC22 -C	1. 個別制御方式自動点検機能付きとする。 2. 表示する文字及びシンボルは、打合せによる。 3. 末尾に「60」を付したものは、60分間定格とする。 (例:ST1-FBC22-C60)
ST1-FBC22 -BL	
ST1-FBC22 -BH	
ST1-FBC22 -A	

LED照明器具

屋外灯1

LST1



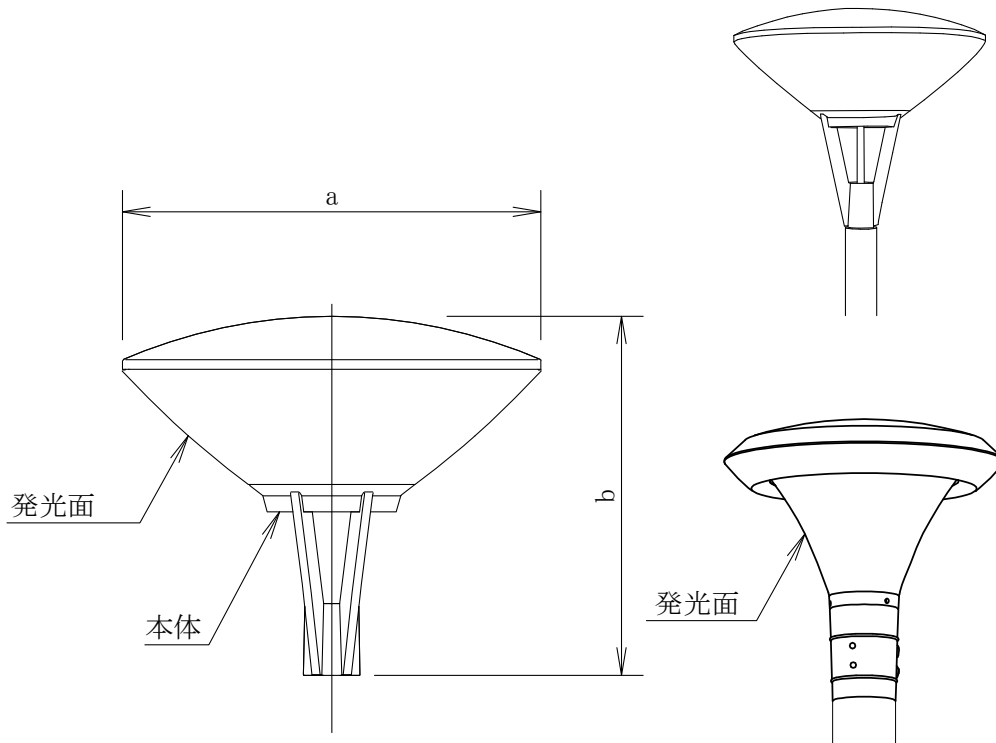
器種	光束 [lm]	消費電力 [W]	入力容量 [VA]	固有エネルギー消費効率 [lm/W]	定格入力電圧 [V]	寸法 [mm]			材質		制御装置の種類	適合照明用ポール
						a	b	c	本体	発光面		
LST1-60	6,000 以上	79 以下	92 以下	100 以上	AC 200	φ 400 ～ φ 650	600 ～ 1,000	400 ～ 650	AC ADC	PC PMMA GR	LN LJ	T(B)3.5 T(B)4 T(B)4.5 T(B)5

- 備考 (1) 平均演色評価数(Ra)は、65以上とする。
 (2) 上方光束比は、5%以下とし、配光は、全方向配光とする。
 (3) 器具は、逆円錐状で、上方の光源部を支柱で支える形状とする。
 (4) 発光面を照明カバーとすることができる。

LED照明器具

屋外灯2

LST2



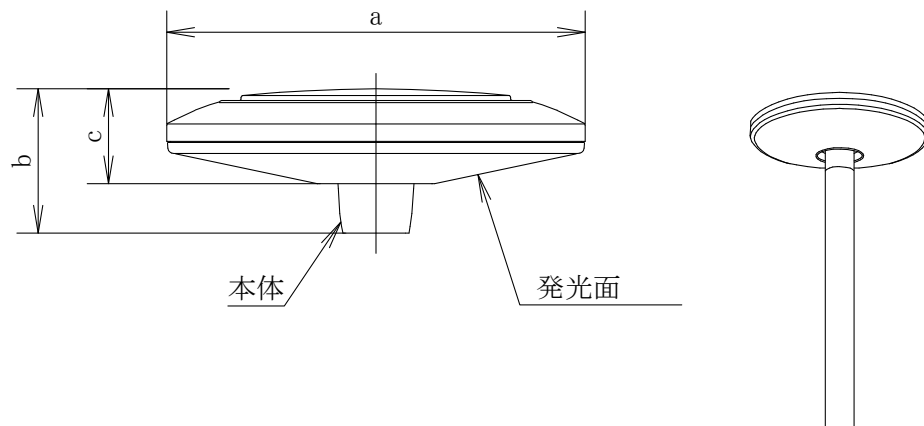
器種	光束 [lm]	消費電力 [W]	入力容量 [VA]	固有エネルギー消費 効率 [lm/W]	定格入力 電圧 [V]	寸法 [mm]		材質		制御装置 の種類	適合 照明用 ポール
						a	b	本体	発光面		
LST2-60	6,000 以上	99 以下	116 以下	80 以上	AC 200	φ450 ～ φ750	400 ～ 650	AC ADC	PC PMMA	LN LJ	T(B)3.5 T(B)4 T(B)4.5 T(B)5

- 備考 (1) 平均演色評価数(Ra)は、70以上とする。
 (2) 上方光束比は、15%以下とし、配光は、全方向配光とする。
 (3) 器具は、逆円錐状の形状とする。
 (4) 発光面を照明カバーとすることができる。

LED照明器具

屋外灯3

LST3



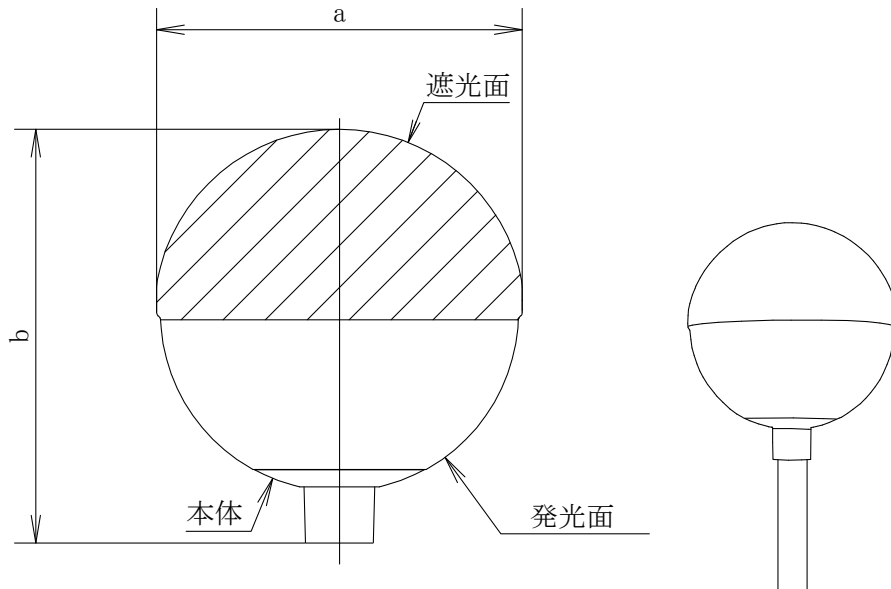
器種	光束 [lm]	消費電力 [W]	入力容量 [VA]	固有エネルギー消費効率 [lm/W]	定格入力電圧 [V]	寸法 [mm]			材質		制御装置の種類	適合照明用ボール
						a	b	c	本体	発光面		
LST3-60	6,000 以上	79 以下	92 以下	95 以上	AC 200	φ 380 ～ φ 600	150 ～ 400	120 ～ 270	AC ADC	PC PMMA	LN LJ	T(B)3.5 T(B)4 T(B)4.5 T(B)5

- 備考 (1) 平均演色評価数(Ra)は、70以上とする。
 (2) 上方光束比は、5%以下とし、配光は、全方向配光とする。
 (3) 器具は、丸形(水平面投影形状円形)で、a寸法がc寸法の2倍以上の形状とする。
 (4) 発光面を照明カバーとすることができる。

LED照明器具

屋外灯4

LST4



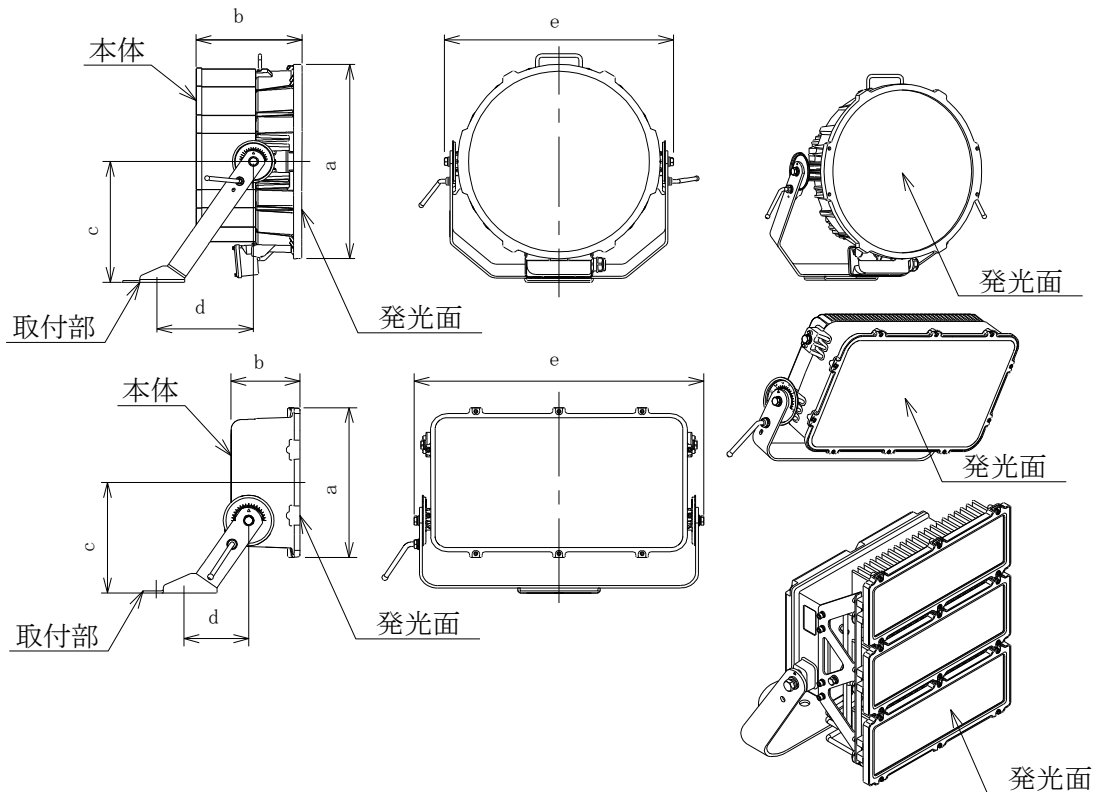
器種	光束 [lm]	消費電力 [W]	入力容量 [VA]	固有エネルギー消費 効率 [lm/W]	定格入力電圧 [V]	寸法 [mm]		材質		制御装置 の種類	適合 照明用 ポール
						a	b	本体	発光面		
LST4-60	6,000 以上	99 以下	116 以下	80 以上	AC 200	φ 390 ~ φ 510	670 以下	AC ADC	PC PMMA	LN LJ	T(B)3.5 T(B)4 T(B)4.5 T(B)5

- 備考 (1) 平均演色評価数(Ra)は、70以上とする。
 (2) 上方光束比は、15%以下とし、配光は、全方向配光とする。
 (3) 器具は、球状とする。
 (4) 発光面を照明カバーとすることができる。

LED照明器具

投光器

LPJ1N
LPJ1M
LPJ1W



器種	光束 [lm]	消費電力 [W]	入力容量 [VA]	固有エネルギー消費効率 [lm/W]	定格入力電圧 [V]	寸法 [mm]					材質			制御装置の種類
						a*4	b	c	d	e*5	本体	取付部	発光面	
LPJ1N-180*1	18,000 以上	186 以下	218 以下	105 以上	AC 200	430 以下	450 以下	350 以下	275 以下	460 以下	AC ADC A1P A2S SUS A1FD	AC ADC SS SPC SUS	PC PMMA GH GR	LJ LZ
LPJ1M-180*2														
LPJ1W-180*3														
LPJ1N-500*1	50,000 以上	509 以下	598 以下	105 以上	AC 200	600 以下	500 以下	420 以下	350 以下	600 以下	AC ADC A1P A2S SUS A1FD	AC ADC SS SPC SUS	PC PMMA GH GR	LJ LZ
LPJ1M-500*2														
LPJ1W-500*3														

備考 平均演色評価数 (Ra) は、70以上とする。

注 *1 JIS C 8113「投光器の性能要求」による狭角形とし、ビームの開きは、30°未満とする。

*2 JIS C 8113「投光器の性能要求」による中角形とし、ビームの開きは、30°以上60°未満とする。

*3 JIS C 8113「投光器の性能要求」による広角形とし、ビームの開きは、60°以上とする。

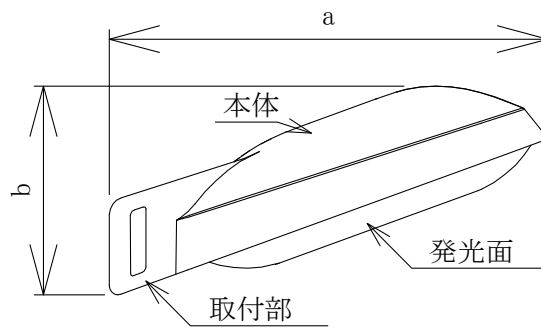
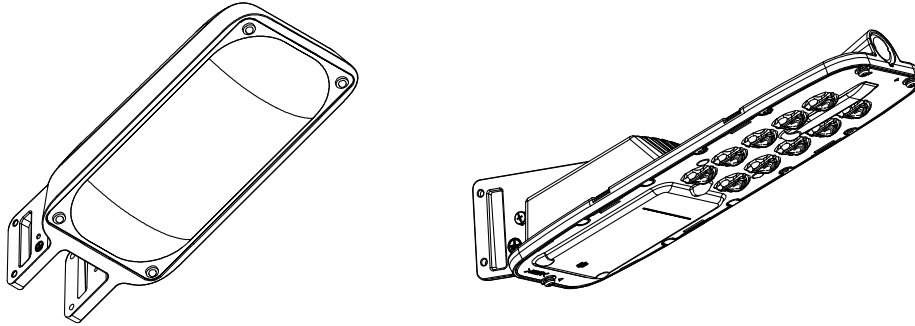
*4 丸形のa寸法は、φa以下とする。

*5 e寸法は、最大幅寸法とする。ただし、角度調整ハンドル等の出幅は含まない。

LED照明器具

防犯灯1

LBF2RP



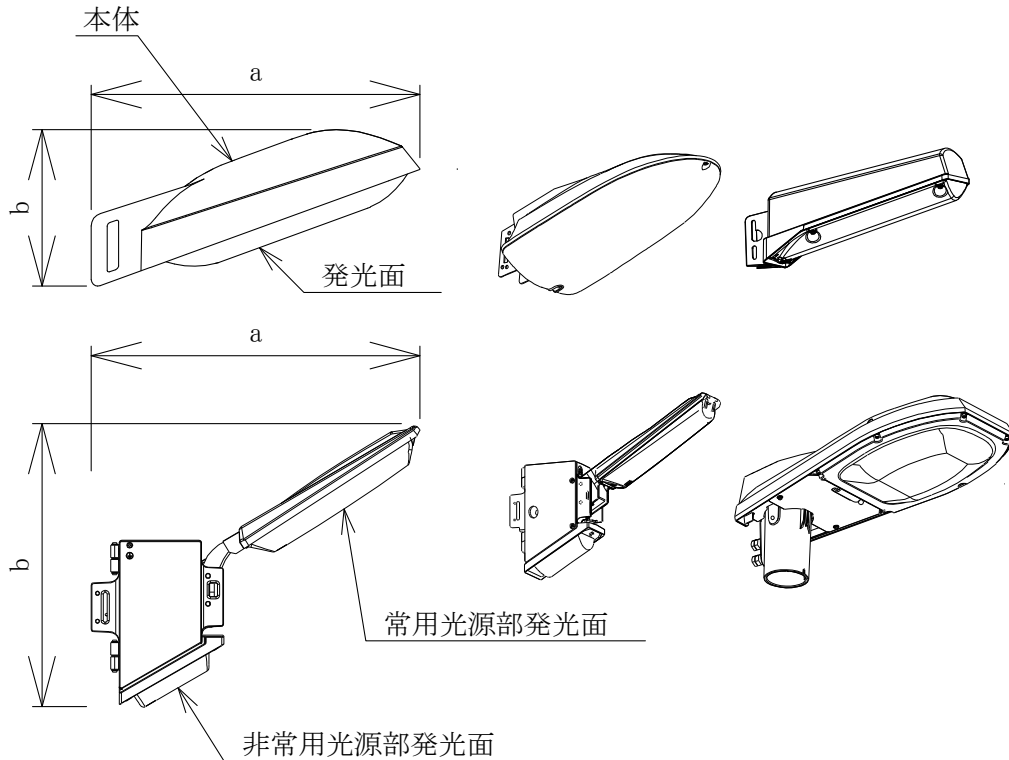
器種	光束 [lm]	消費電力 [W]	入力容量 [VA]	固有エネルギー消費効率 [lm/W]	定格入力電圧 [V]	寸法 [mm]		材質		制御装置の種類
						a	b	本体	発光面	
LBF2RP-10	1,000 以上	17 以下	20 以下	90 以上	AC 100	390 以下	320 以下	SPC SUS ADC P	PC PMMA	LN

- 備考 (1) 光源色は、相関色温度4,600～8,000Kとする。
 (2) 平均演色評価数(Ra)は、70以上とする。
 (3) 取付部は、金属部品とし、本体と一体構造とすることができる。
 (4) 発光面を照明カバーとすることができる。

LED照明器具

防犯灯2

LBF4RP



器種	常用点灯時光束 [lm]	消費電力 [W]	入力容量 [VA]	定格入力電圧 [V]	寸法 [mm]		材質		有効点灯時間 [h]
					a	b	本体	発光面	
LBF4RP-S	800 以上	60 以下	80 以下	AC 100	600 以下	450 以下	SPC SUS ADC P	PC PMMA	3以上 12未満
LBF4RP-L									12以上

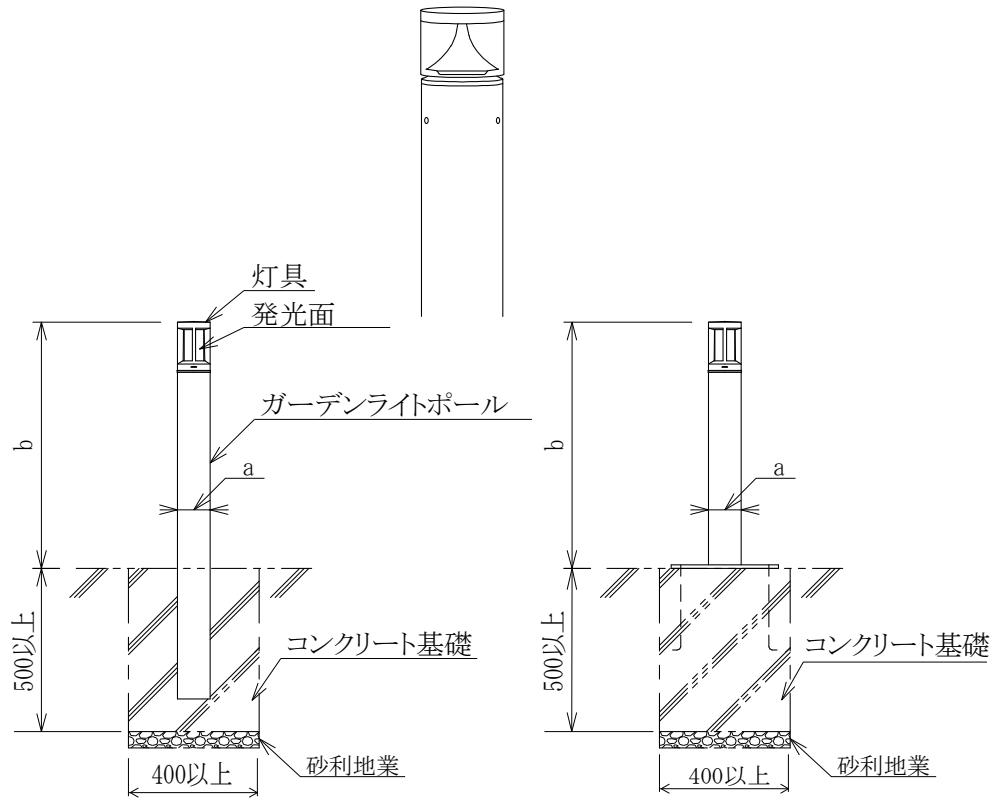
- 備考 (1) JIL5510「屋外用非常灯及びソーラーライト技術基準」による屋外用非常灯(電池内蔵形)とする。
- (2) 非常灯点灯時に道路幅5m、器具取付間隔30m、器具取付高さ4.5mにおいて、地表面で0.1lx以上の照度を維持するものとする。ただし、緩和範囲は、JIL5510の附属書Aによる。
- (3) 蓄電池は、附属のボックスに収容することができる。
- (4) 発光面は、照明カバーとすることができる。
- (5) 使用温度範囲の下限は、-5℃以下とする。
- (6) 内蔵電池の種類は、ニッケル・水素蓄電池とし、鉛蓄電池又はリチウムイオン電池とする場合は、特記による。
- (7) 日中の点灯を防止する機能付きとする。

LED照明器具

ガーデンライト

LPT1

[単位 mm]



コンクリート基礎の場合

ベースプレートの場合

器種	光束 [lm]	消費電力 [W]	入力容量 [VA]	定格入力 電圧 [V]	寸法 [mm]		材質			制御装置 の種類
					a	b	ガーデン ライト ポール	灯具	発光面	
LPT1-02	200 以上	9 以下	15 以下	AC 100	φ150 以下	1,100 以下	A2S SUS	AC ADC	PC PMMA	LN

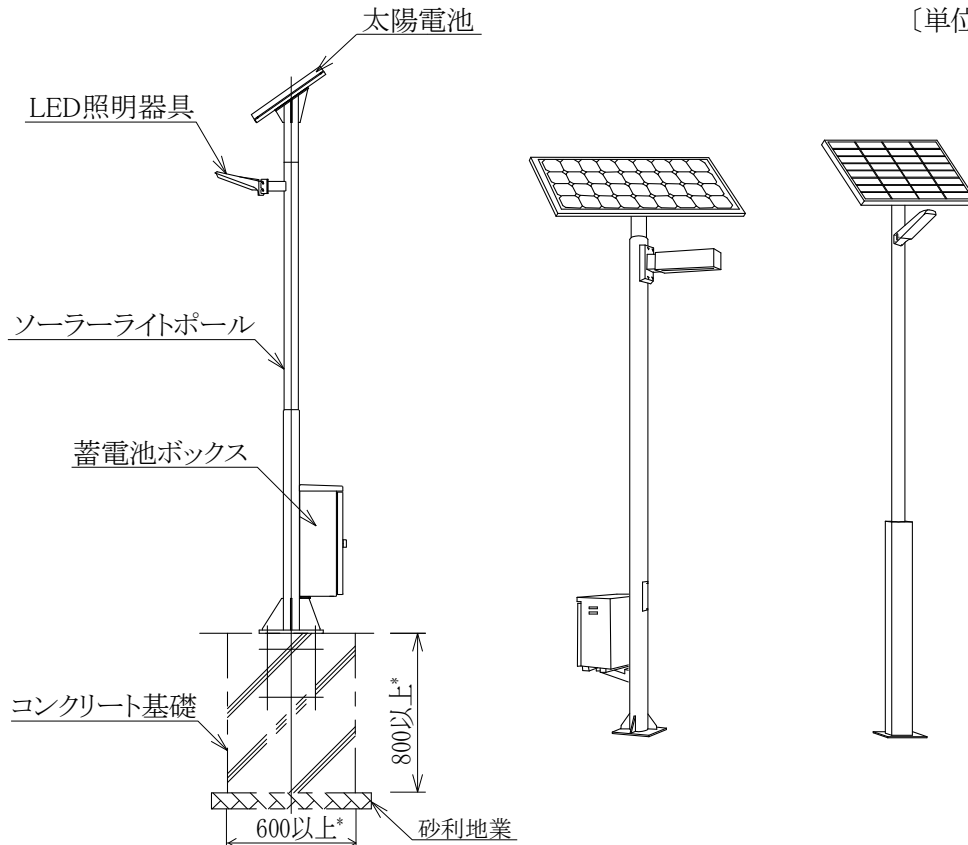
- 備考 (1) 平均演色評価数 (Ra) は、70以上とする。
 (2) 配光は、全方向配光とする。
 (3) ガーデンライトポールは、配線用遮断器又はカットアウトスイッチを内蔵しない構造とすることができる。
 (4) コンクリート基礎寸法及び形状は、特記による。
 (5) 発光面を照明カバーとすることができる。

LED照明器具

ソーラー街路灯

LSA1

〔単位 mm〕



器種	光束 [lm]	消費電力 [W]	制御装置の種類
LSA1-03	300以上	9以下	LN

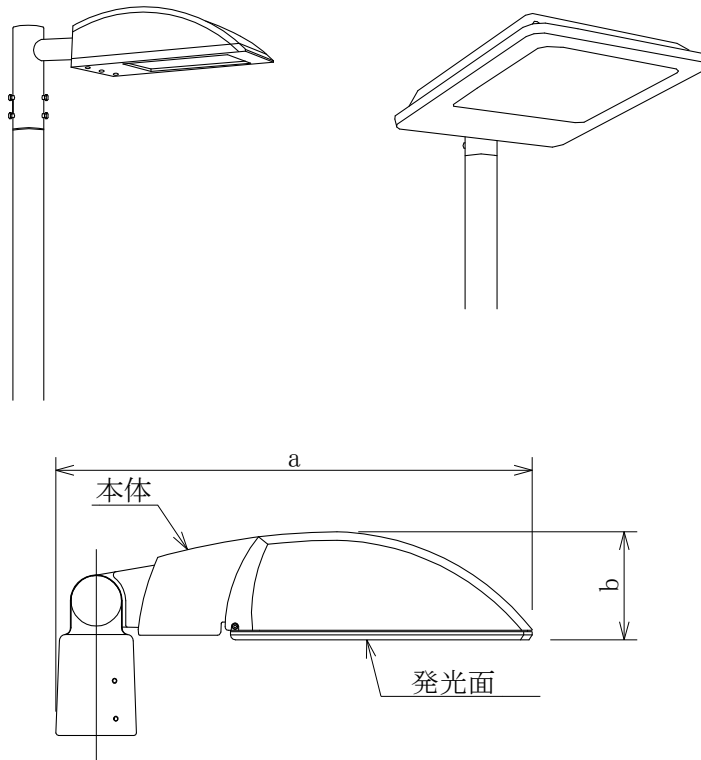
- 備考 (1) JIL5510「屋外用非常灯及びソーラーライト技術基準」によるソーラーライトとする。
 (2) LED照明器具の取付け高さ2.5m以上において、JIL5510による設置間隔を単体配置で6m以上にできる光束及び配光とする。
 (3) 平均演色評価数(Ra)は、65以上とする。
 (4) 日中太陽電池の発電で充電した内蔵電池により、日没照度検出後点灯し、タイマ等で設定した時間又は日の出照度検出後に消灯できるものとする。
 (5) 点灯時間は、製造者が定める標準日射量地域で1日12時間以上とし、日照不足時においても製造者の標準点灯時間で、4日間以上点灯できるものとする。
 (6) 太陽電池は、灯具の向きに関係なく南向きに設置できるものとする。
 (7) ソーラーライトポールは、ソーラーライト専用とし、ベースプレート式とする。
 (8) 使用温度範囲の下限は、-5℃以下とする。
 (9) 内蔵電池の種類は、鉛蓄電池とし、ニッケル・水素蓄電池又はリチウムイオン電池とする場合は、特記による。
 (10) 独立電源形(蓄電池への充電に外部からの電力供給を必要としない)とし、商用電源併用形とする場合は、特記による。
 (11) 蓄電池ボックスを設けず、蓄電池をソーラーライトポール内、太陽電池下部等に収容することができる。
 (12) コンクリート基礎寸法及び形状は、特記による。

注 * コンクリート基礎寸法は、JIL 1003「照明用ポール強度計算基準」により算出した値とする。ただし、幅600mm、根入れ長800mmを下回らないこと。

LED照明器具

街路灯

LSA2



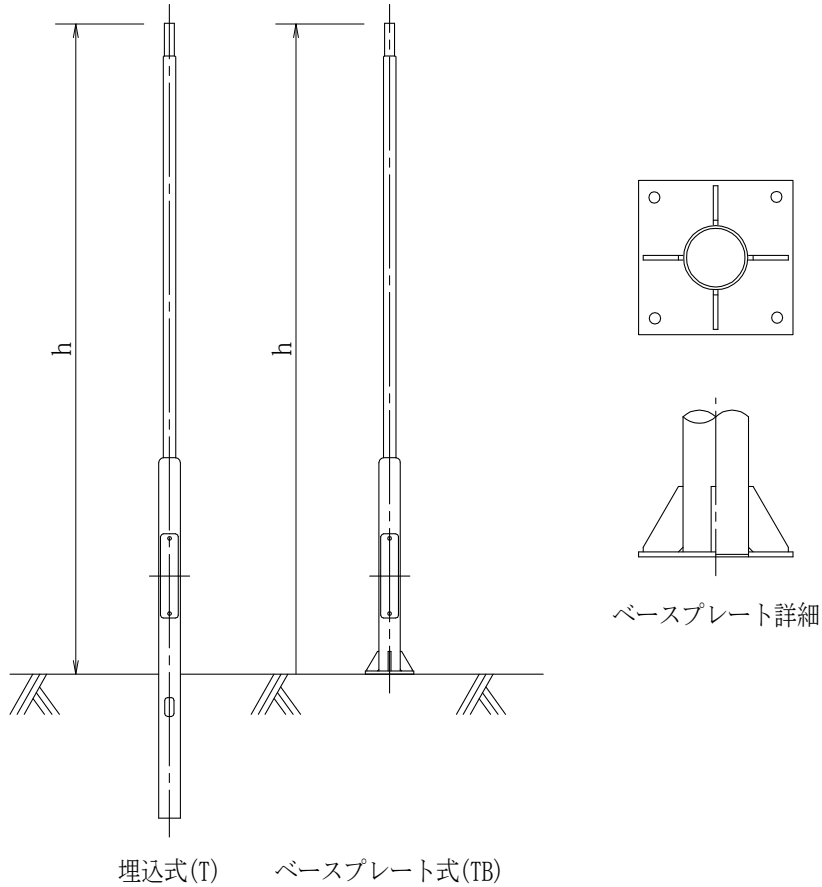
器種	光束 [lm]	消費電力 [W]	入力容量 [VA]	固有エネルギー消費効率 [lm/W]	定格入力電圧 [V]	寸法 [mm]		材質		制御装置の種類	適合照明用ポール
						a	b	本体	発光面		
LSA2-63	6,300 以上	100 以下	109 以下	80 以上	AC 200	500 ~ 750	90 ~ 170	AC ADC SUS	PC PMMA GR	LN LJ	T(B)3.5 T(B)4 T(B)4.5 T(B)5

- 備考 (1) 平均演色評価数(Ra)は、70以上とする。
 (2) 上方光束比は、5%以下とし、配光は、通路配光(横長配光)とする。
 (3) 器具形状は、角形(水平面投影形状角形)とする。
 (4) 発光面を照明カバーとすることができる。

屋外灯

照明用ポール

T
TB

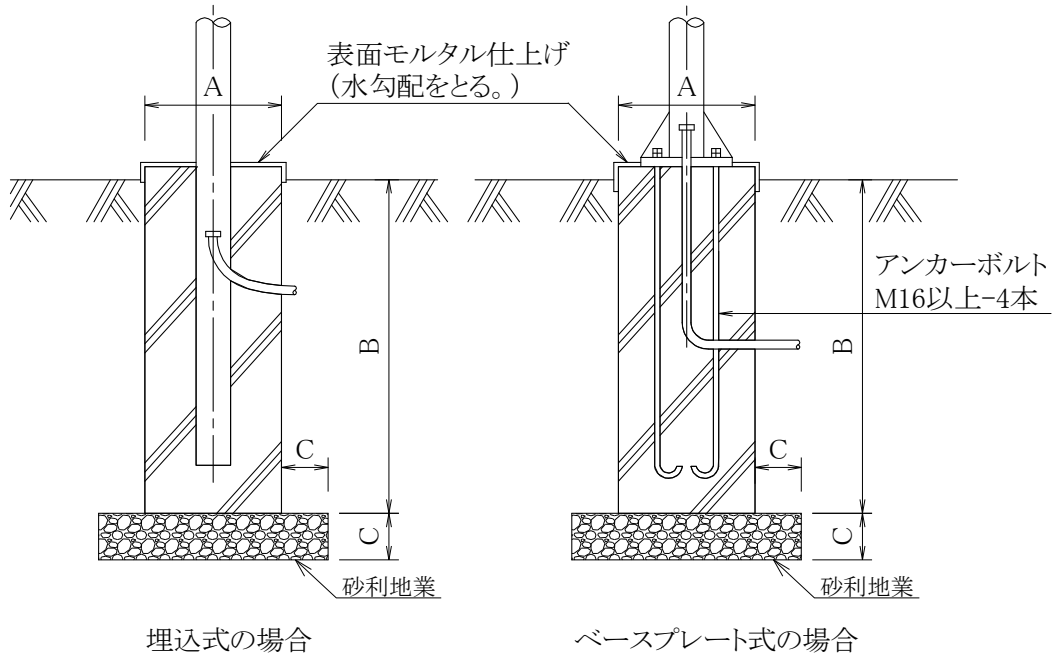


器 種	高さ h [m]	材 質
T3.5	3.5	SS400 STK400 SM490 SMA490 SGP
TB3.5		
T4	4.0	
TB4		
T4.5	4.5	
TB4.5		
T5	5.0	
TB5		

備考 接地端子を内蔵する。

屋外灯

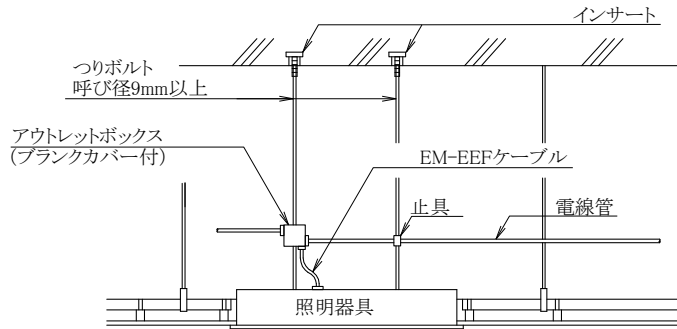
照明用ポール基礎



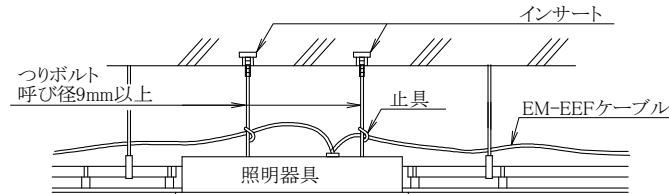
照明用ポール	適合器具	基礎の寸法[mm]		
		A	B	C
T又はTB 3.5~5	LST2-60 LSA2-63	400×400 又はφ500 以上	1,100 以上	100 以上
T又はTB 3.5、4	LST1-60			
T又はTB 4.5、5	LST1-60	600×600 又はφ700 以上	1,300 以上	100 以上

備考 (1) 図は、一例を示す。
 (2) 表以外の照明用ポールと、屋外灯を組合せる場合及び設置場所の耐風速が40m/sを超える場合は、算出した基礎寸法とする。

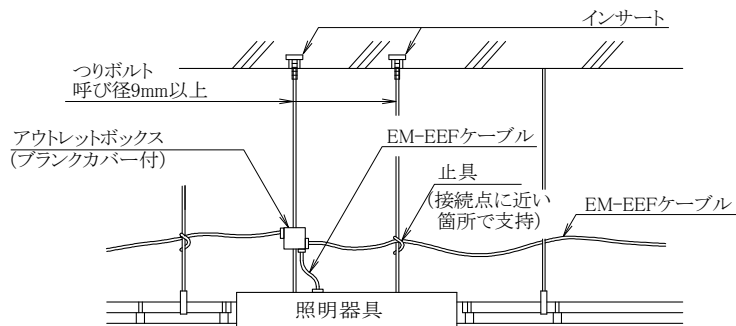
照明器具の取付けと配線1 埋込器具



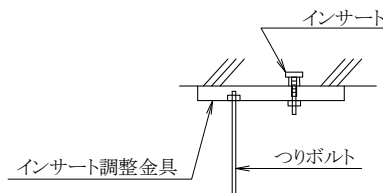
電線管配線の場合



ケーブル配線(送り接続)の場合



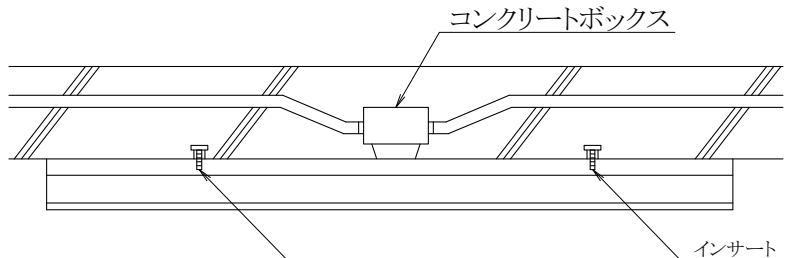
ケーブル配線の場合



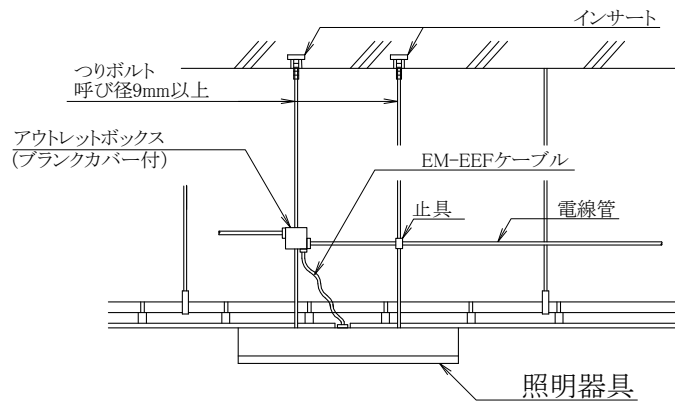
インサート位置がずれた場合

- 備考 (1) 図は、一例を示す。
 (2) 器具用の天井開口及び開口部補強は、別途工事とする。
 (3) 断熱材打込み等の場合は、これに適するインサートを用いる。

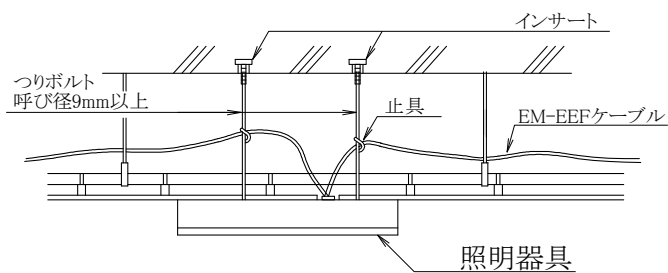
照明器具の取付けと配線2 直付け器具 1



スラブへの取付け



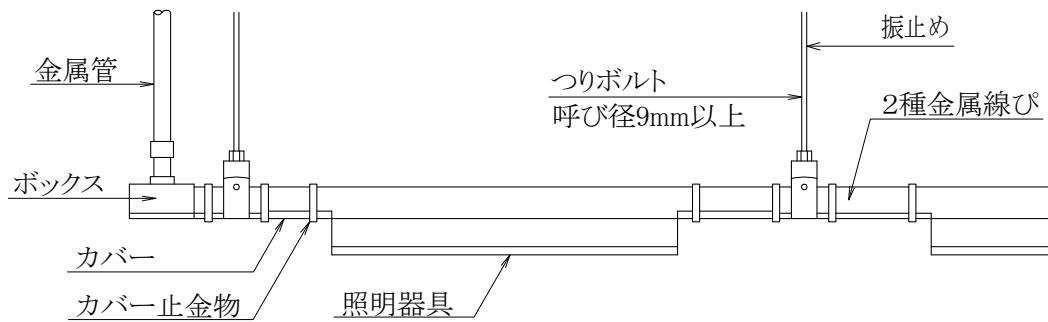
電線管配線の場合



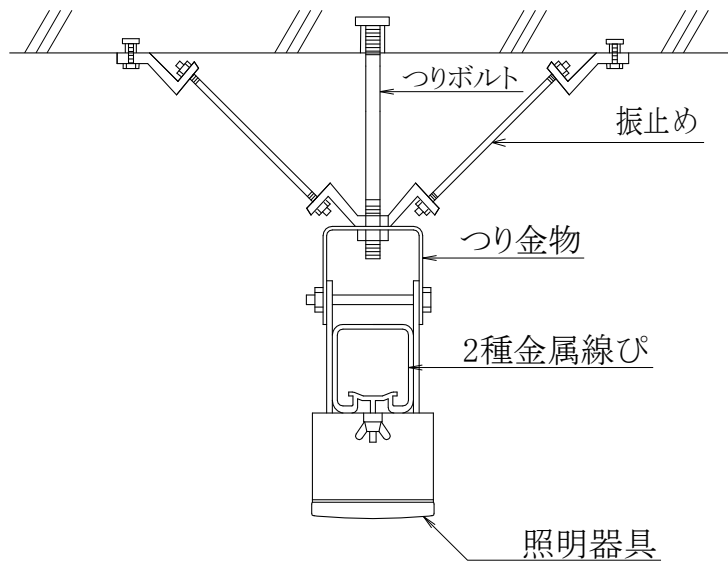
ケーブル配線（送り接続）の場合

- 備考 (1) 図は、一例を示す。
 (2) 断熱材打込み等の場合は、これに適するインサートを用いる。

照明器具の取付けと配線3 直付け器具2



金属線ぴへの取付け（1）

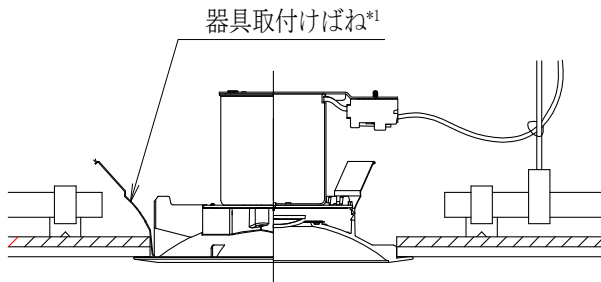


金属線ぴへの取付け（2）

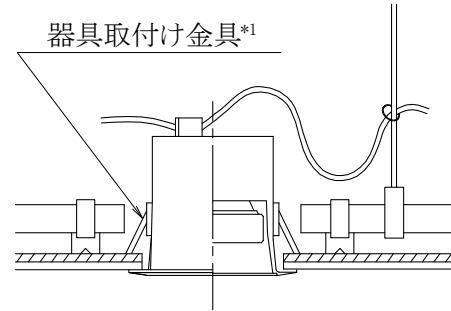
備考 図は、一例を示す。

照明器具の取付けと配線4

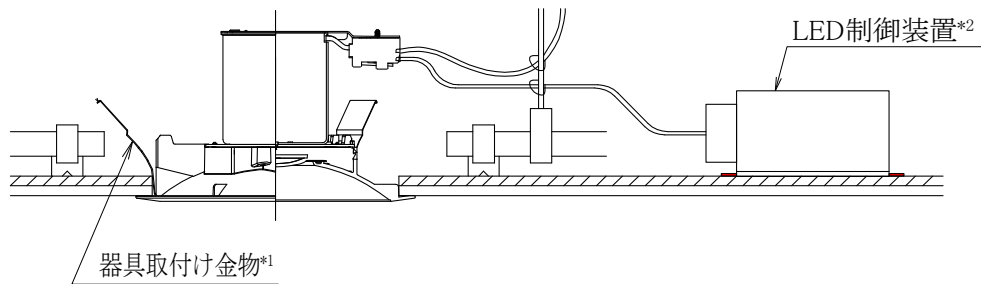
ダウンライト形器具



（ばね構造による場合）

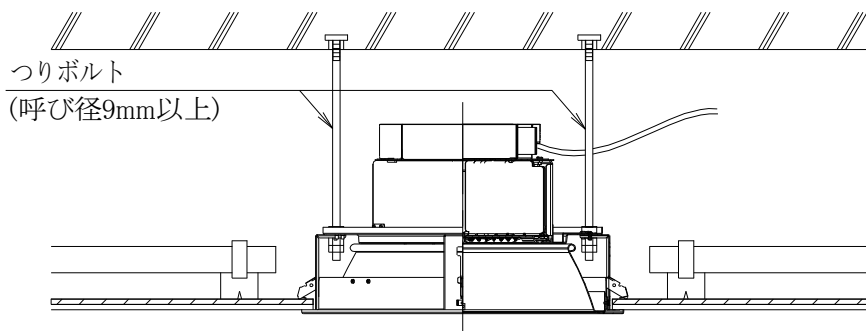


（金具による場合）



（LED制御装置を併置させた器具の場合）

器具質量が3kg以下の場合



器具質量が3kgを超える場合

備考 (1) 図は、一例を示す。

(2) 天井は、二重張りの場合を示す。

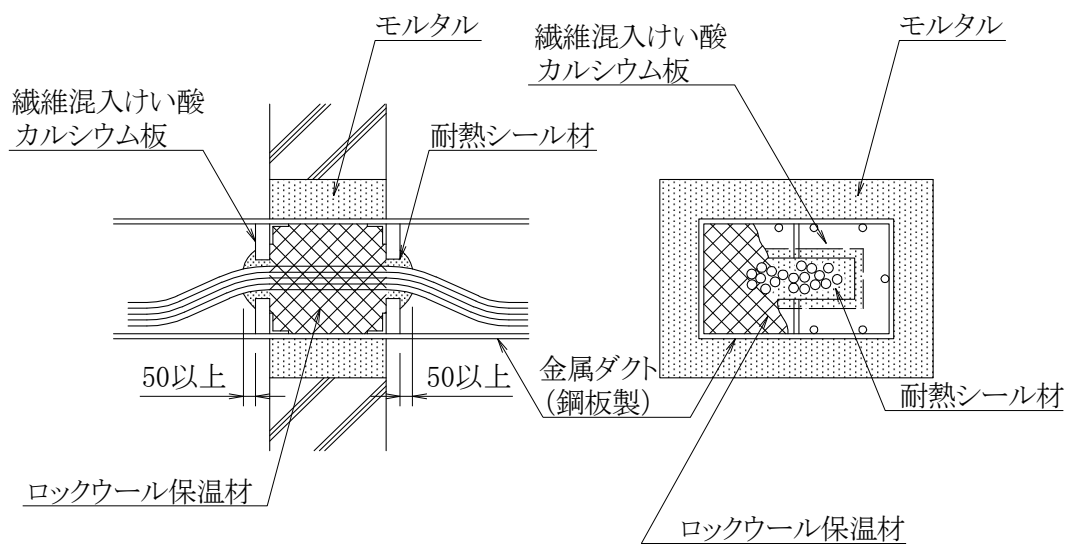
注 *1 脱落防止を兼ねる。

*2 LED制御装置の荷重が、器具取付け金物にかからない構造の場合、LED制御装置の質量は除く。

配管類1

金属ダクトの防火区画貫通例

〔単位 mm〕

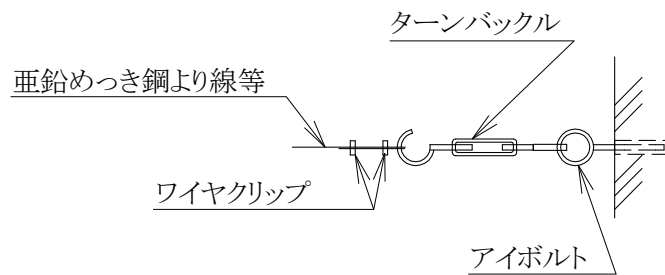
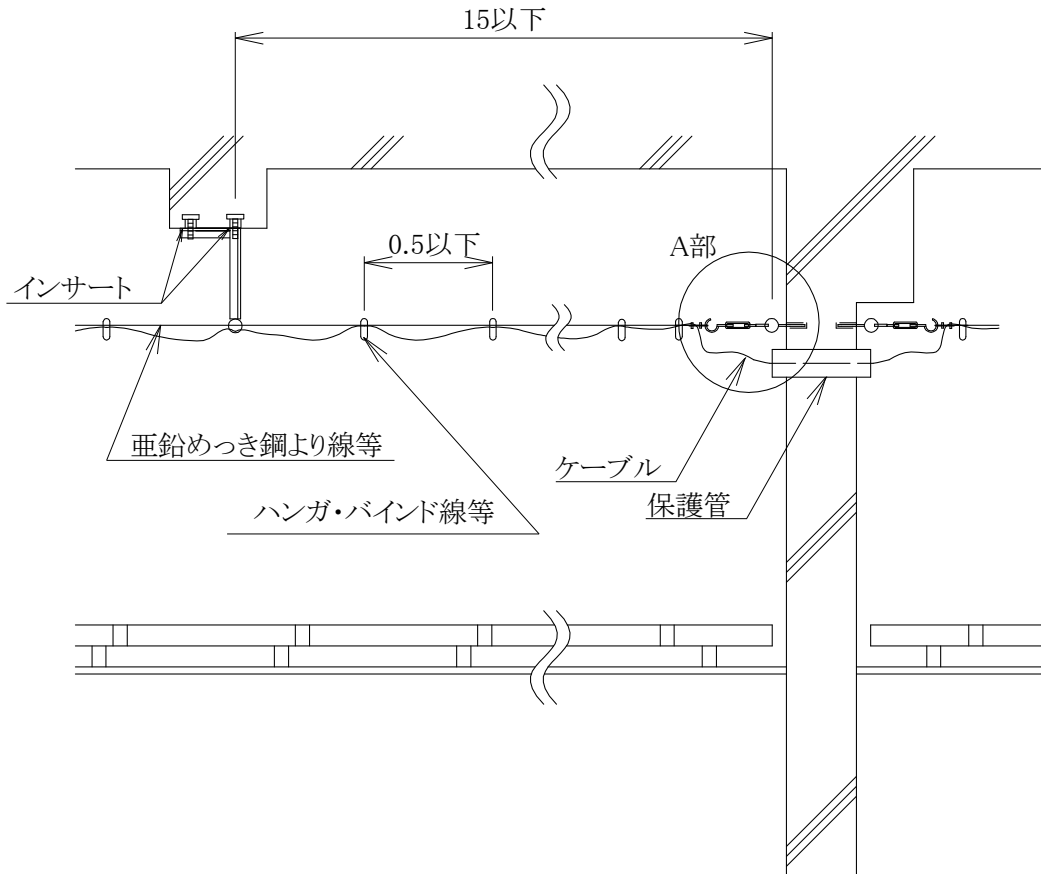


備考 ロックウール保温材の密度は、 150kg/m^3 以上、繊維混入けい酸カルシウム板の厚さは、 25mm 以上とする。

配管類2

ちょう架配線例

[単位 m]

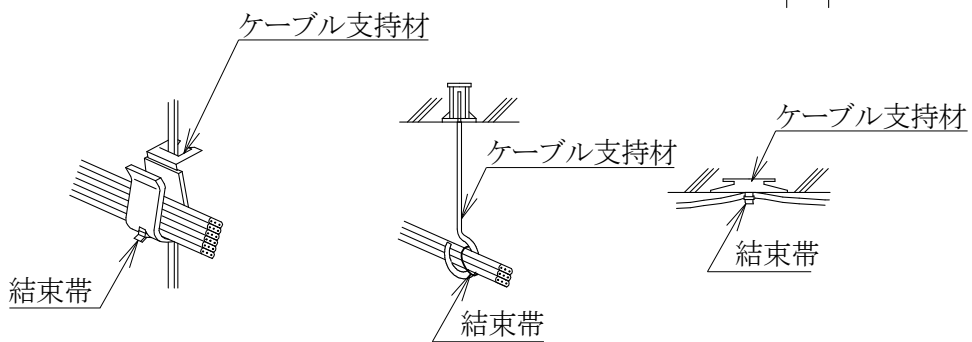
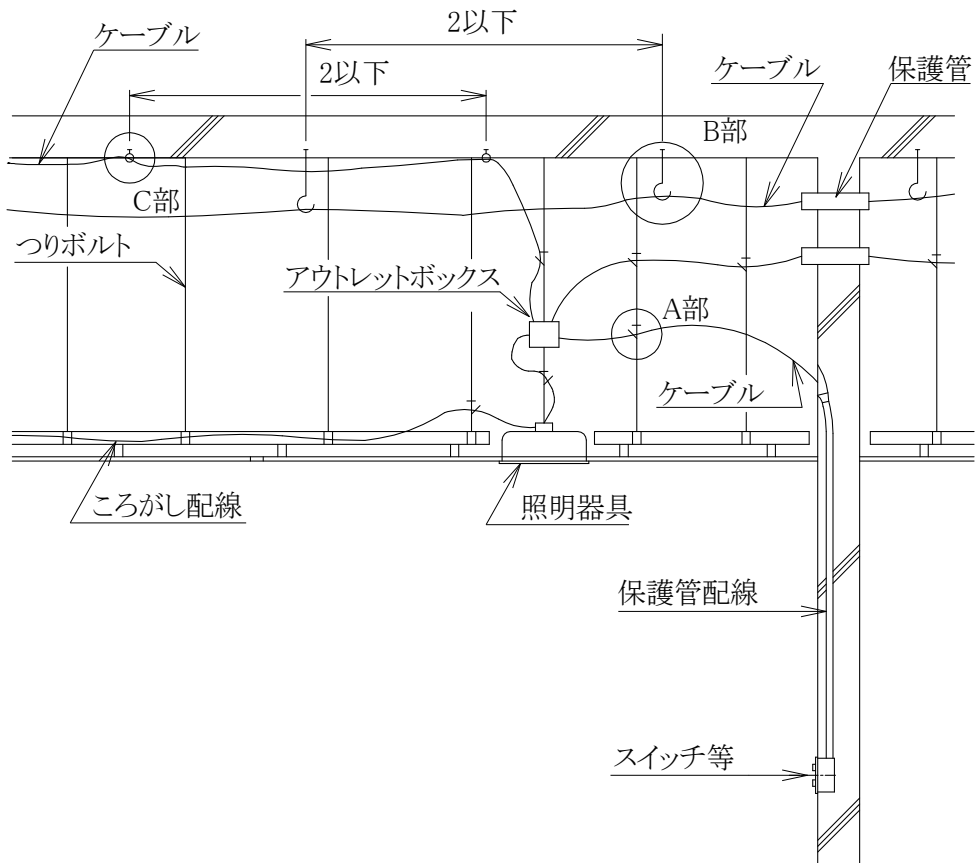


A部詳細図

配管類3

二重天井内配線例

[単位 m]



A部詳細図

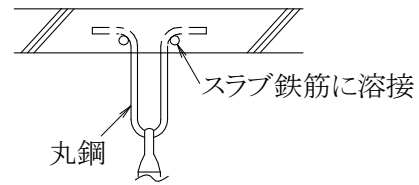
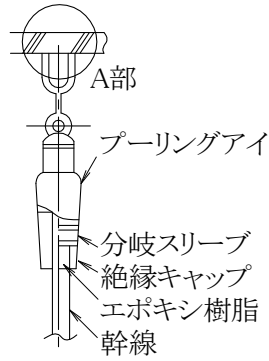
B部詳細図

C部詳細図

備考 ケーブル支持材の形状は、一例を示す。

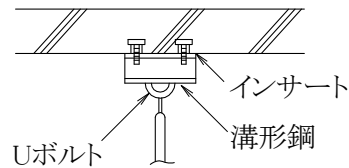
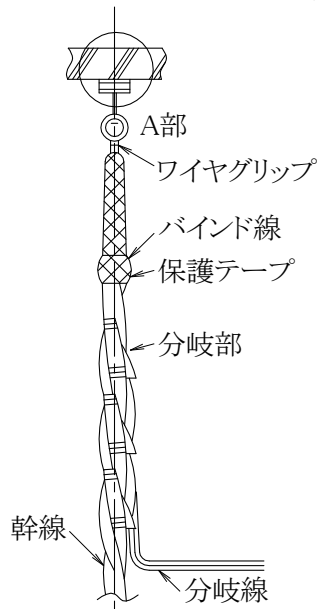
配管類4 垂直幹線ケーブルの一点支持例

[単位 mm]



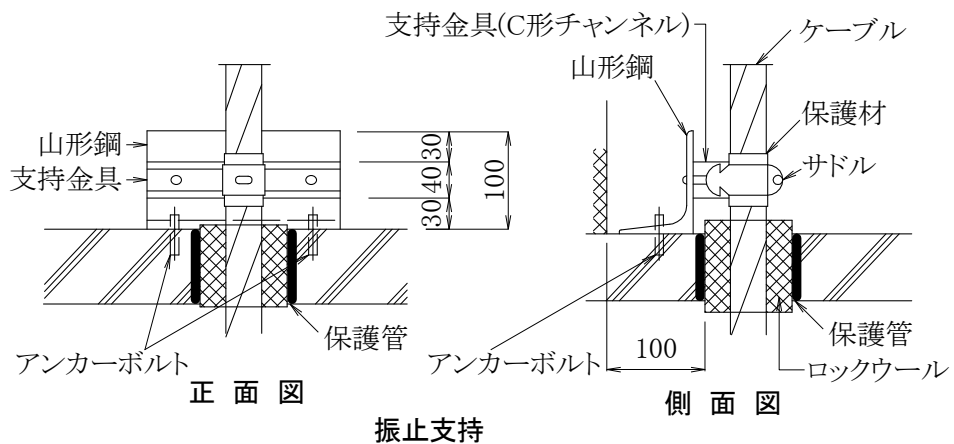
A部詳細図(1)

プーリングアイ方式



A部詳細図(2)

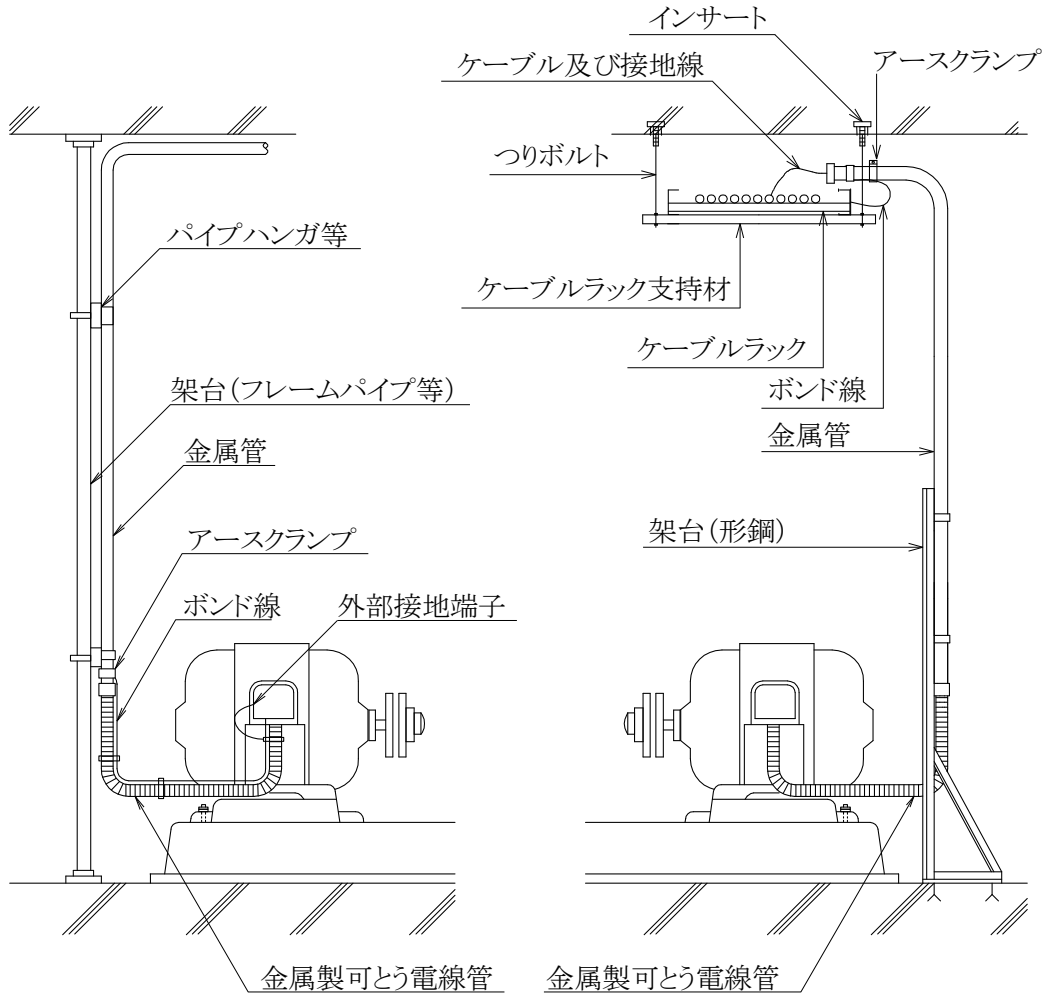
ワイヤグリップ方式



振止支持

配管類5

電動機への配線例



金属管配線の場合

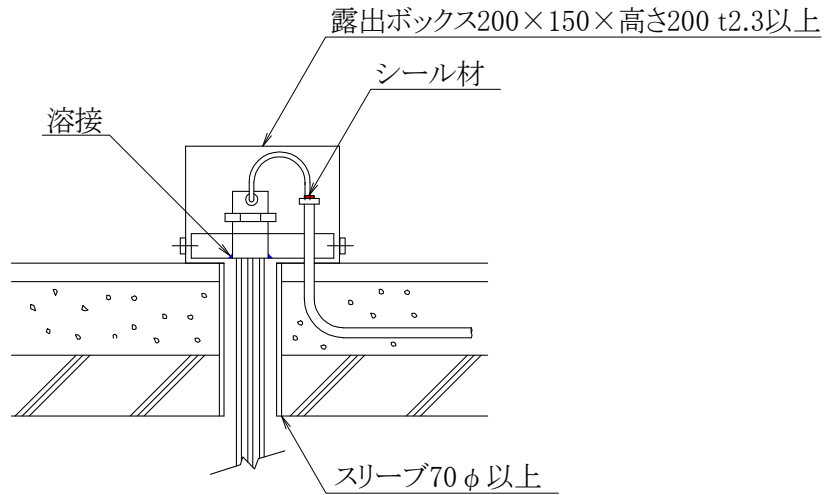
ケーブル配線の場合

- 備考 (1) 金属管配線の場合、電動機の接地は、金属管のボンディングを利用し、電動機端子箱の外部接地端子に接続した場合を示す。
- (2) ケーブル配線の場合、電動機の接地は、電動機接続箱の内部接地端子に接続した場合を示す。

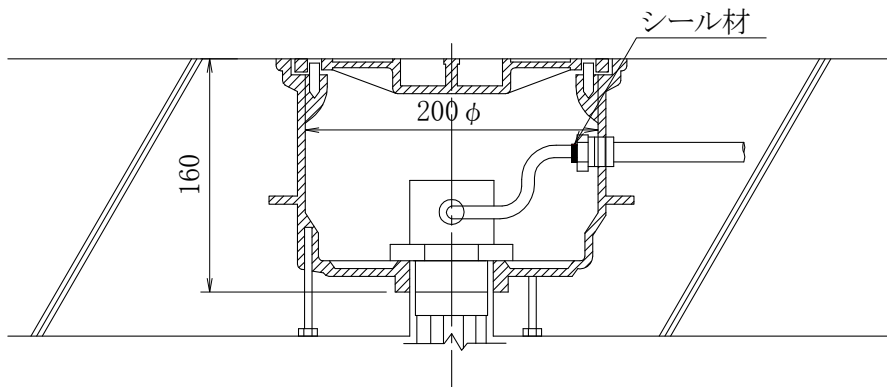
配管類6

電極棒への配線例

[単位 mm]



鋼板ボックスの場合

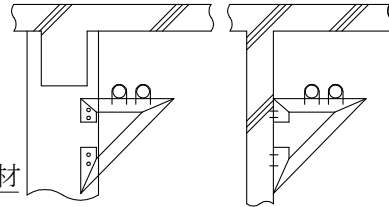
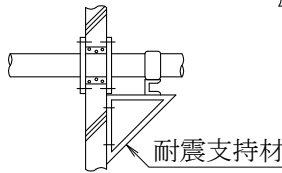
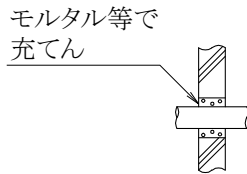


鋳鉄製ボックスの場合

- 備考 (1) 管端は、シール材等で密閉する。
(2) ボックス内配線は、テープ巻きをするか又はビニルチューブに収める。

配管類7

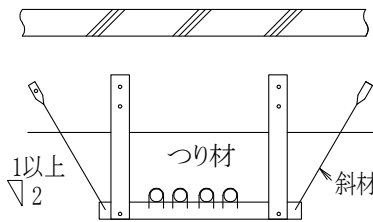
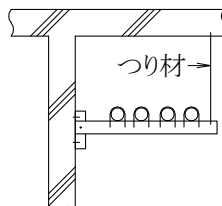
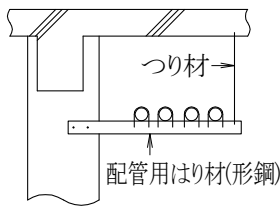
耐震支持例



a) はり・壁等の貫通部

b) 防火区画貫通部

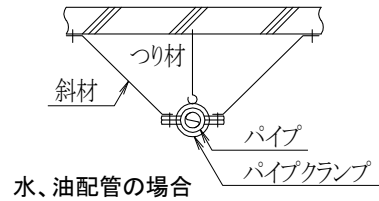
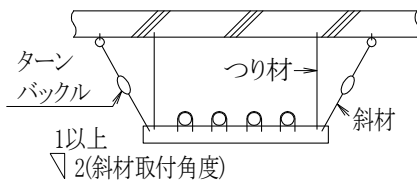
c) ブラケット支持する方法



d) 柱・壁等を利用する方法

e) はりや天井スラブより
つり下げる方法

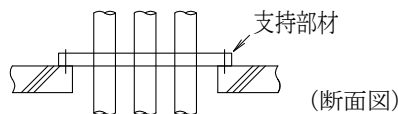
S_A種、A種耐震支持の例



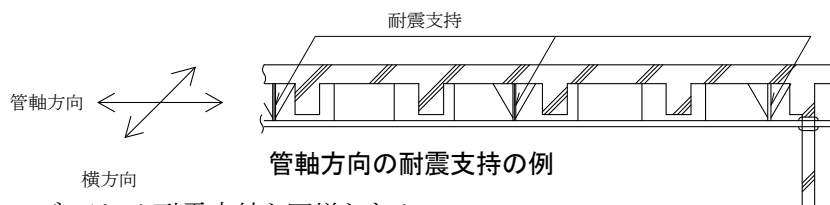
水、油配管の場合

斜材は、つり材と同等以上の部材とする。

B種耐震支持の例(はりや天井スラブよりつり下げる方法)



立て配管の支持例(自重支持を兼ねる場合)



備考 ケーブルラック耐震支持も同様とする。

配管類8

配管引込部の地盤変位への対応例
(波付硬質合成樹脂管)

[単位 mm]

地面の 想定 沈下量	記号	波付硬質合成樹脂管の場合
小規模 0.2m 以下	F _S	
中規模 0.6m 以下	F _M	
大規模 1.0m 以下	F _L	

備考 (1) ハンドホール等内において、配管の変位量に対応して配線の余長を確保する。
(2) 図は、一例を示す。

配管類9

配管引込部の地盤変位への対応例
(鋼管)

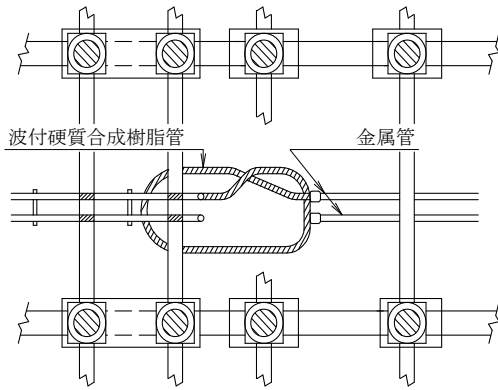
[単位 mm]

地面の 想定 沈下量	記号	鋼管の場合
小規模 0.2m 以下	P _S	<p>3,000(ハンドホール等までの最低距離)</p> <p>防水铸铁管 鋼管 可とう管 鋼管 可とう管 鋼管</p> <p>1,500</p> <p>1,000</p> <p>≒ 1,500</p> <p>至ハンドホール等</p> <p>沈下量=200</p> <p>建物側 地中側 可動部又は可とう管</p>
中規模 0.6m 以下	P _M	<p>3,500(ハンドホール等までの最低距離)</p> <p>防水铸铁管 鋼管 伸縮管+可とう管 鋼管 可とう管 鋼管</p> <p>2,000</p> <p>1,300</p> <p>伸縮量=200</p> <p>≒ 2,200</p> <p>15°</p> <p>至ハンドホール等</p> <p>沈下量=600</p> <p>建物側 地中側 鋼管 可とう管 伸縮管 可とう管</p>
大規模 1.0m 以下	P _L	<p>4,500(ハンドホール等までの最低距離)</p> <p>防水铸铁管 鋼管 伸縮管+可とう管 鋼管 可とう管 鋼管</p> <p>2,900</p> <p>2,000</p> <p>伸縮量=200</p> <p>≒ 3,100</p> <p>19°</p> <p>至ハンドホール等</p> <p>沈下量=1,000</p> <p>建物側 地中側 伸縮管 鋼管 可とう管</p>

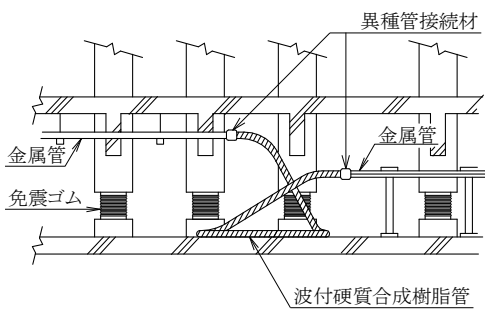
備考 (1) ハンドホール等内において、配管の変位量に対応して配線の余長を確保する。
(2) 図は、一例を示す。

配管類10

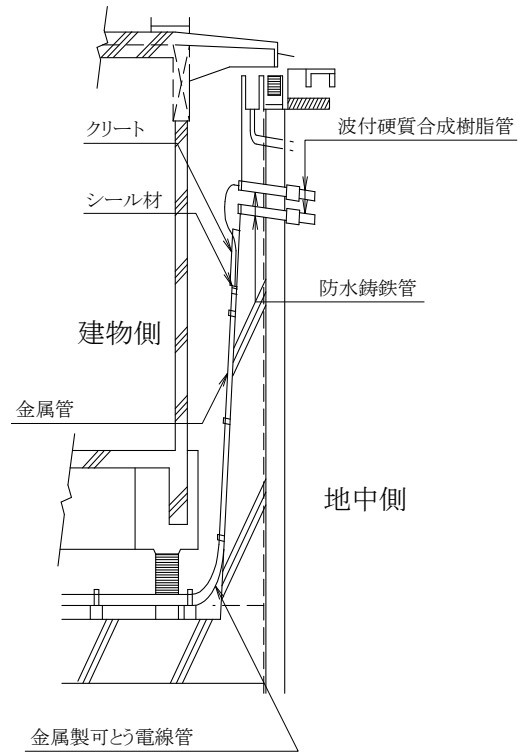
免震建物導入部の引込配線例



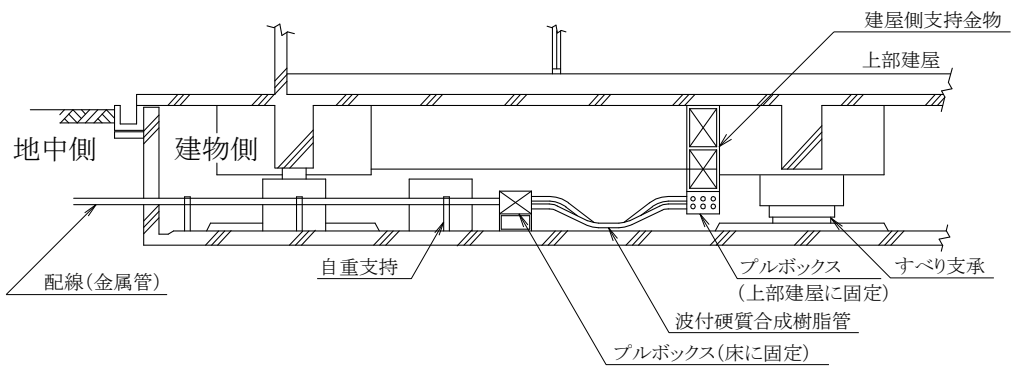
(平面図)



(断面図)

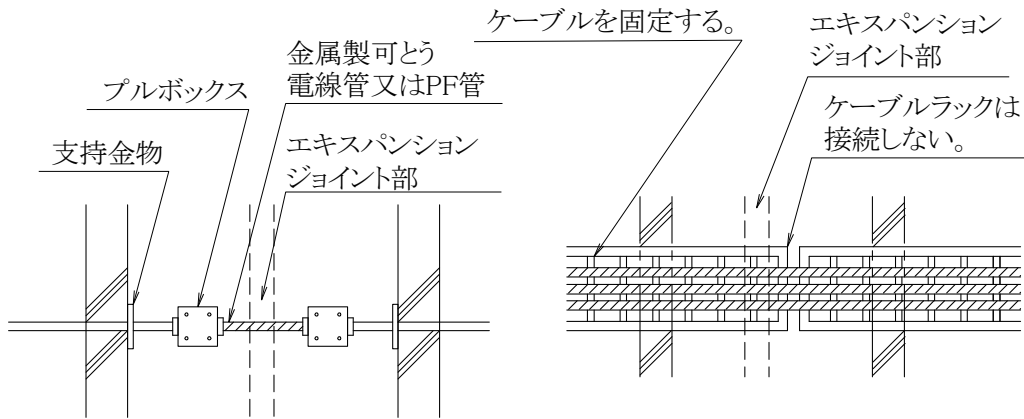


(断面図)



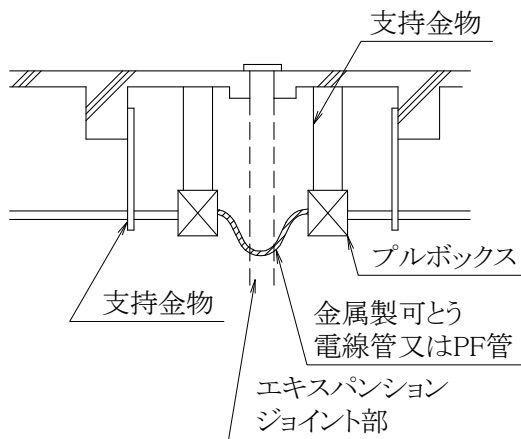
(断面図)

配管類11 建築物のエキスパンションジョイント部の配線例



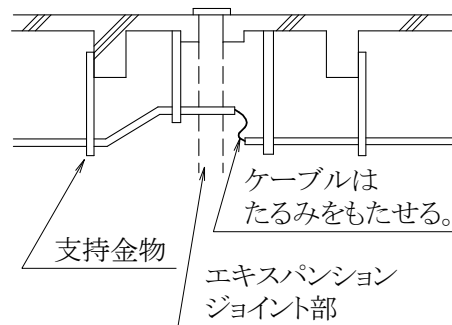
(平面図)

(平面図)



(断面図)

電線管工事の場合



(断面図)

ケーブル工事の場合

備考 プルボックスは、特記による。

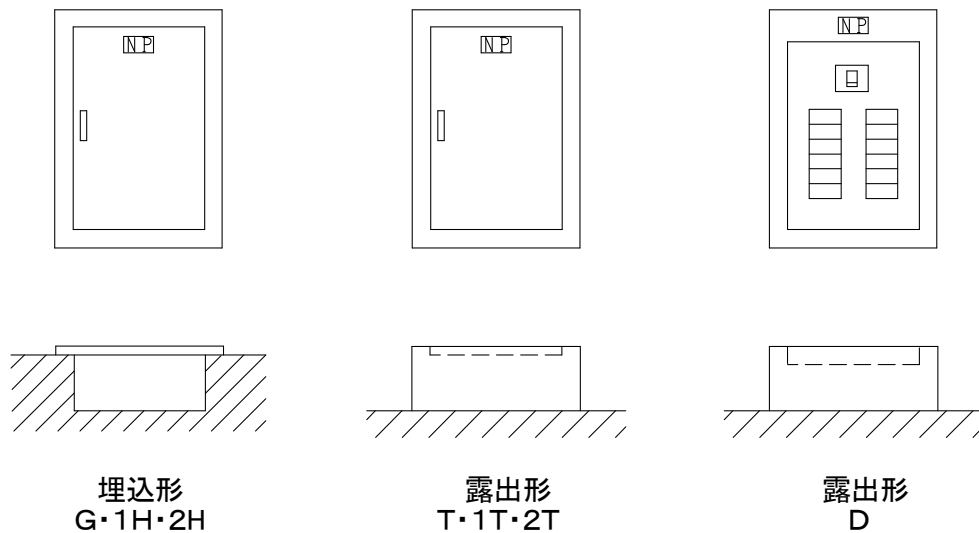
分電盤1 形式

(1) 記号

記号	種別	形式	備考
G	一般形	埋込形	
T		露出形	ドアのある構造
D			ドアのない構造 (ただし、電源別置形非常用照明回路部分は除く。)
1H	一種	埋込形	
1T	耐熱形	露出形	
2H	二種	埋込形	
2T	耐熱形	露出形	

備考 耐熱形分電盤は、関係法令に適合したものとする。

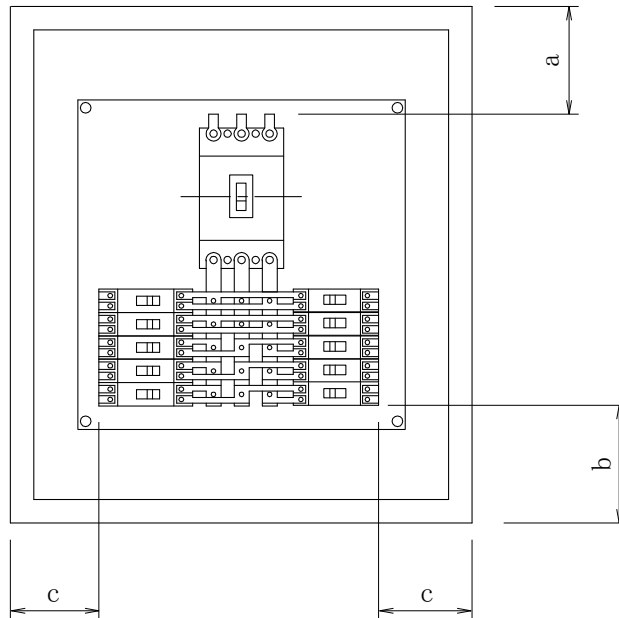
(2) 形式



備考 図は、一例を示し、前面枠の取付方法、枠幅の大小、周囲又は上下に枠のないもの、両開き等の形状の詳細は拘束しない。

分電盤2

ガタースペースの寸法



種 別	EM-IE、HIV等						EM-EE、EM-CE、EM-CET、NH-FP-C等					
	上			下			上			下		
幹線方向 位置寸法 幹線太さ(mm ²) (mm)	a	b	c	a	b	c	a	b	c	a	b	c
5.5 以下	75	50	25	50	75	25	100	50	25	50	100	25
8 以下	75	75	50	75	75	50	125	75	50	75	125	50
14 以下	100	75	50	75	100	50	150	75	50	75	150	50
22 以下	100	100	75	100	100	75	200	100	75	150	200	75
38 以下	140	100	80	125	125	80	225	100	80	175	225	80
60 以下	150	100	100	140	140	100	250	100	100	200	250	100
100 以下	225	100	100	150	200	100	350	100	100	200	350	100
150 以下	250	125	125	200	225	125	425	125	125	225	400	125
200 以下	275	150	150	200	250	150	450	150	150	225	425	150
250 以下	300	150	150	250	275	150	525	150	150	250	500	150

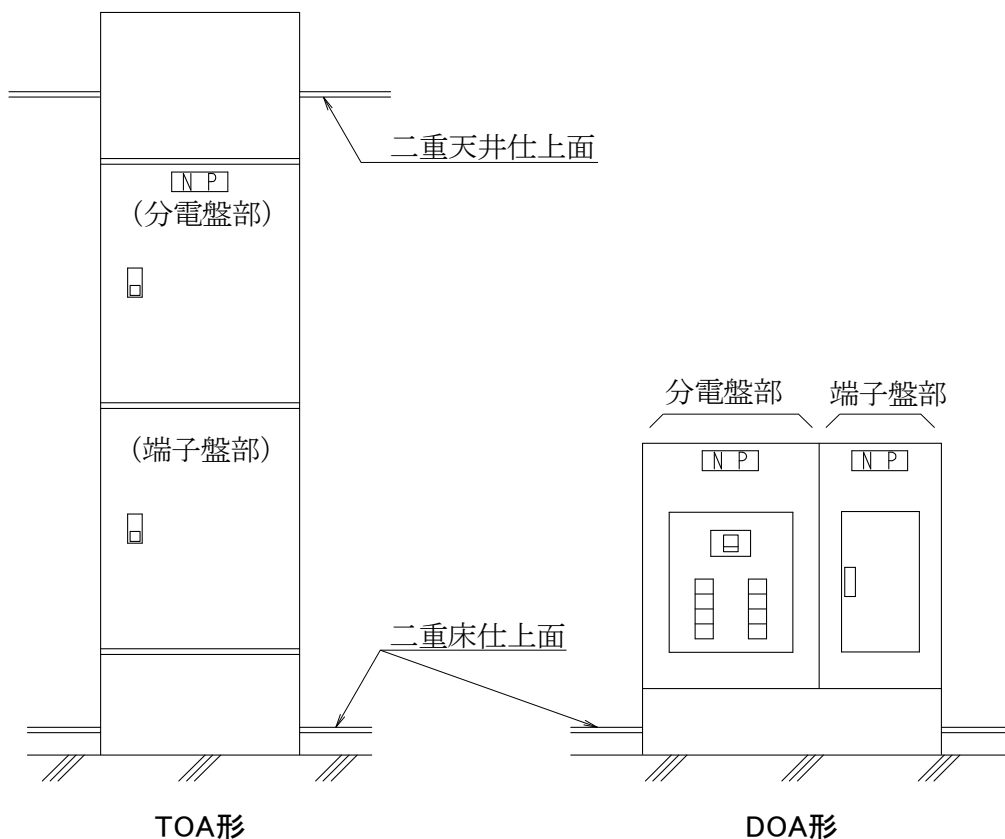
備考 表の値は、最小値を示す。

OA盤 形 式

(1) 記号

記号	形式	備 考
TOA	露出形	分電盤部と端子盤部は、上下に配置する。 分電盤部は、ドアのある構造とする。 配線スペースを、上部及び下部に設ける。
DOA		分電盤部と端子盤部は、左右に配置する。 分電盤部は、ドアのない構造とする。 配線スペースを、下部に設ける。

(2) 形式



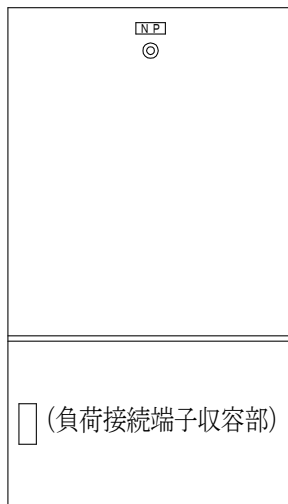
備考 図は、一例を示す。

実験盤 形式

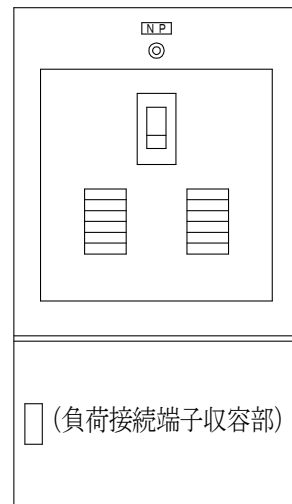
(1) 記号

記号	形式	備考1	備考2
TJ-U	露出形	ドアのある構造	負荷接続端子が上部にあるもの
TJ-D			負荷接続端子が下部にあるもの
DJ-U		負荷接続端子収容部のみ ドアのある構造	負荷接続端子が上部にあるもの
DJ-D			負荷接続端子が下部にあるもの

(2) 形式



TJ-D形



DJ-D形

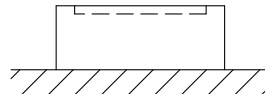
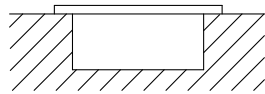
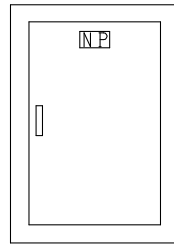
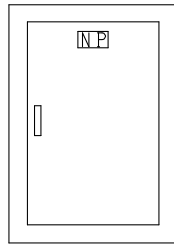
備考 図は、一例を示し、前面枠の取付方法、枠幅の大小、周囲又は上下に枠のないもの、両開き等の形状の詳細は拘束しない。

開閉器箱 形式

(1) 記号

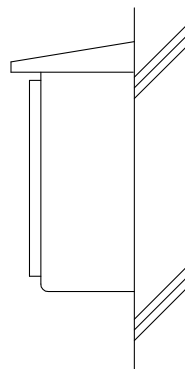
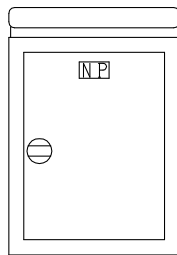
記号	形式	記号	備考
G	埋込形	—	屋内形
T	露出形	WP	屋外形

(2) 形式



埋込形
G

露出形
T



屋外形
T(WP)

備考 図は、一例を示し、前面枠の取付方法、枠幅の大小、周囲又は上下に枠のないもの、両開き等の形状の詳細は拘束しない。

制御盤1 キャビネット形式及び単位装置の記号

(1) キャビネット形式

記号	形式
V	自立形
W	壁掛形

(2) 単位装置の記号*1

(イ) 始動方式

記号	方式
L	直入
Y	Y-Δ

(ロ) 操作・制御方式

記号	方式
1	手動
2-1	手動-遠方
2-1a	
2-2	試験-遠方
2-2a	
2-3	便所排気ファン
3	手動-自動*2
4-1	試験-自動*2
4-2	
5	給水又は排水
6	警報付給水又は排水
8-3	排煙ファン
9	複式自動交互運転
10	複式自動交互同時運転
11-1	手動交互運転(手動)
11-2	手動交互運転(試験-自動)
12	湯沸室排気ファン(電磁弁)
13-1	湯沸室排気ファン(ガス圧スイッチ)
13-2	湯沸室排気ファン(水圧スイッチ)
14-1	油ポンプ(単式)
14-2	油ポンプ(複式)
15-1	可変速運転(バイパス回路なし)

(ハ) 操作・制御スイッチ

記号	名称	
B	押しボタンスイッチ	
I	連動スイッチ	
T _i	タイムスイッチ	
V	真空スイッチ	
P	圧力スイッチ (ガス圧スイッチ、水圧スイッチ等)	
T _h	温度スイッチ	
H _u	湿度スイッチ	
L _i	リミットスイッチ	
L _e	レベルスイッチ	
F ₁	フロートスイッチ	
F ₂	フロートスイッチ(油用)	
G ₀	液面継電器	
G ₁		給水又は排水 空転防止又は高架水槽減水警報付給水
G ₂		満水警報付排水
G ₃		満減水警報付給水又は排水
G ₄	受水槽空転防止付満減水警報及び高架水槽満減水警報付給水	
G ₅	警報用	
TD	外部信号(インバータ制御用)	

注 *1 単位装置とは、制御の基本構成であり、1つの回路を構成することにより制御を行えるものをいう。

*2 自動には、連動を含む。

制御盤2

単位装置の機能1

- (1) 機能の共通事項
- (イ) 運転表示用の赤表示灯(運転)及び緑表示灯(停止)を設ける。
 - (ロ) 電動機保護用継電器(2E(過負荷及び欠相保護)、3E(過負荷、欠相及び逆相保護))の動作時及びインバータの故障(過電流、過電圧等)時の制御及び表示は、次による。
 - 1) 電動機を停止させ、赤表示灯(運転)及び緑表示灯(停止)を消灯する。
 - 2) ブザー及び橙表示灯により発報する。
 - 3) 遠方監視用接点を設ける。
 - (ハ) 配線用遮断器、漏電遮断器の動作時又は漏電継電器の動作時の制御及び表示は、次による。
 - 1) 単位装置の操作・制御方式に「B」が追記されたものは、ブザー、橙表示灯及び警報用接点を設ける。
なお、表示灯は(ロ)2)の橙表示灯と同一表示灯としてもよい。
 - 2) 単位装置の操作・制御方式に「A」が追記されたものは、遠方監視用接点を設ける。
 - (ニ) Y-△切換は、タイマ又は電流要素のいずれでもよい。
 - (ホ) 切換スイッチの「試験」「手動」は、次による。
 - 1) 「試験」は、直接電動機を始動できるものとする。
 - 2) 「手動」は、押ボタンスイッチによる「入」「切」が可能なものとし、停止優先回路とする。
 - (ヘ) 液面制御装置は、液面継電器等により構成し、次による。
 - 1) 電動機の制御又は液面の警報が可能なものとする。
 - 2) 液面警報は、ブザー及び橙表示灯によるものとし、遠方監視用接点を設ける。
 - (ト) 警報用ブザー及び表示灯は、次による。
 - 1) 警報用ブザーは、停止回路付きとし、制御盤ごと一括とする。また、消火ポンプに用いる場合は、ブザーの代わりにベルを使用する。
 - 2) 警報用表示灯は、ブザーを停止させても、警報が復帰するまでは継続する。
 - (チ) 電動機等の制御回路は、原則として単位装置の配線用遮断器又は漏電遮断器の2次側より分岐し、液面制御装置の警報回路、(ハ)1)の橙表示灯回路及び複式自動交互同時運転の共通部分の回路は、1次側より分岐する。
ただし、電圧が400V級である場合において、遮断器の補助接点等を用いて制御回路の要求事項を満足する場合は、共用の制御電源回路とすることができる。
 - (リ) 他の機器を連動させる場合は、試験運転時に連動させないようにする。

制御盤3

単位装置の機能2

(2) 個別機能
(イ) 操作・制御方式の機能

記号	方式	機能
1	手動	1) 押しボタンスイッチによる「入」「切」
2-1	手動-遠方	1) 切換スイッチによる「手動」「停止」「遠方」の選択 2) 「遠方」時は、遠方の押しボタンスイッチ(運転表示灯付)による「入」「切」 3) 4線で遠方の押しボタンスイッチと接続
2-1a		1) 切換スイッチによる「手動」「停止」「遠方」の選択 2) 「遠方」時は、遠方の有電圧パルス信号による「入」「切」(遠方制御回路保護用サージキラー付)
2-2	試験-遠方	1) 切換スイッチによる「試験」「停止」「遠方」の選択 2) 「遠方」時は、遠方の押しボタンスイッチ(運転表示灯付)による「入」「切」 3) 4線で遠方の押しボタンスイッチと接続
2-2a		1) 切換スイッチによる「試験」「停止」「遠方」の選択 2) 「遠方」時は、遠方の有電圧パルス信号による「入」「切」(遠方制御回路保護用サージキラー付)
2-3	便所排気ファン (遠方操作)	1) 切換スイッチによる「試験」「停止」「遠方」の選択による運転 2) 「遠方」時は、タンブラスイッチからの信号による運転及び遠方への運転表示 なお、電源変圧器(2次側100V回路保護装置付)を介して、4線式配線(うち2線は遠方への運転表示用)によりタンブラスイッチ及び運転表示ランプと接続
3	手動-自動*	1) 切換スイッチによる「手動」「停止」「自動」の選択 2) 「自動」時は、他機器の無電圧a接点による自動運転
4-1	試験-自動*	1) 切換スイッチによる「試験」「停止」「自動」の選択 2) 「自動」時は、他機器の無電圧a接点による自動運転
4-2		1) 切換スイッチによる「試験」「停止」「自動」の選択 2) 「自動」時は、他機器の有電圧連続信号による自動運転
5	給水又は排水	1) 切換スイッチによる「試験」「停止」「自動」の選択 2) 「自動」時は、液面制御装置等の信号による自動運転
6	警報付給水 又は排水	1) 切換スイッチによる「試験」「停止」「自動」の選択 2) 「自動」時は、液面制御装置等の信号による自動運転 3) 液面警報付

制御盤4

単位装置の機能3

記号	方式	機能
8-3	排煙ファン	1) 連動制御器による連動始動(連動制御器に係る制御回路の電源は、電源変圧器及び配線用遮断器又はヒューズを介し、電圧は、24V又は48Vとする。) 2) 制御盤の押しボタンスイッチによる「入」「切」 3) キープ継電器による運転・停止状態の保持 4) ブザーによる運転表示(ブザー停止回路付) 5) ベルによる保護継電器(1E、2E、3E)の動作表示
9	複式自動交互運転	1) 切換スイッチによる「試験」「停止」「自動」の選択 2) 「自動」時は、液面制御装置等の信号による自動運転 3) 切換スイッチ等による「No.1」「交互」「No.2」の選択 4) 「交互」時は、交互運転
10	複式自動交互同時運転	1) 切換スイッチによる「試験」「停止」「自動」の選択 2) 「自動」時は、液面制御装置等の信号による自動運転 3) 切換スイッチ等による「No.1」「交互同時」「同時」「No.2」の選択 4) 「交互同時」時は、異常時に同時運転及び正常時に交互運転
11-1	手動交互運転(手動)	1) 切換スイッチによる「No.1」「停止」「No.2」の選択 2) 押ボタンスイッチによる「入」「切」
11-2	手動交互運転(試験-自動)	1) 切換スイッチによる「試験」「停止」「自動」の選択 2) 「自動」時は、他機器の無電圧の接点による自動運転 3) 切換スイッチによる「No.1」「No.2」の選択
12	湯沸室排気ファン(電磁弁)	1) 切換スイッチによる「試験」「停止」「遠方」の選択 2) 「遠方」時は、操作盤からの信号による運転 なお、電源変圧器(2次側24V又は48Vヒューズ付)を介して、共通4線式配線で操作盤と接続 3) 操作盤の機能は次による。 1. 押ボタンスイッチによる排気ファンの遠方操作及び電磁弁の開閉。ただし、電磁弁の開閉は、排気ファンとインターロック 2. 表示灯による電磁弁の開表示及び排気ファンの運転表示 3. 白色の亚克力板に赤色で「操作する時は、ガス器具の栓が閉じていることを確認して下さい。」と記載した注意表示板取付け

制御盤5

単位装置の機能4

記号	方式	機能
13-1	湯沸室排気ファン (ガス圧スイッチ)	1) 切換スイッチによる「試験」「停止」「遠方」の選択 2) 「遠方」時は、操作スイッチからの信号による運転 なお、電源変圧器(2次側24V又は48Vヒューズ付)を介して、4線式配線(うち2線は共通)により、操作スイッチと接続 3) 操作スイッチの機能は、次による。 1. タンブラスイッチ及び外部のガス圧スイッチによる排気ファンの遠方操作 2. ランプによる排気ファンの運転表示 3. 白色の亚克力板に赤色で「ガスコンロを使用する場合は、手動スイッチにより換気して下さい。」と記載した注意表示板取付け
13-2	湯沸室排気ファン (水圧スイッチ)	1) 切換スイッチによる「試験」「停止」「遠方」の選択 2) 「遠方」時は、操作スイッチからの信号による運転 なお、4線式配線により操作スイッチと接続 3) 操作スイッチの機能は、次による。 1. 外部の水圧スイッチ(有電圧信号)による排気ファンの遠方操作 2. ランプによる排気ファンの運転表示 3. 白色の亚克力板に赤色で「ガスコンロを使用する場合は、手動スイッチにより換気して下さい。」と記載した注意表示板取付け
14-1	油ポンプ (単式)	1) 切換スイッチによる「試験」「停止」「自動」の選択 2) 「自動」時は、フロートスイッチによる自動給油運転 3) 満油時は、表示灯及びブザー(ブザー停止付)による警報及び油ポンプ停止
14-2	油ポンプ (複式)	1) 切換スイッチによる「試験」「停止」「自動」の選択 2) 「自動」時は、フロートスイッチによる自動給油運転 3) 切換スイッチによる「No.1」「No.2」の選択 4) 満油時は、表示灯及びブザー(ブザー停止付)による警報及び油ポンプ停止
15-1	可変速運転 (バイパス回路なし)	1) 切換スイッチによる「手動」「停止」「自動」の選択 2) 「自動」時は、電圧、電流等の外部信号に応じた周波数制御による可変速運転 3) 「手動」時は、周波数設定器又はインバータ附属のパラメータによる可変速運転 4) インバータ内蔵の表示器による出力周波数の表示 5) インバータ内蔵の表示器による出力電流の表示 6) インバータ内蔵の表示器による出力電圧の表示

備考 15-1は、他の制御回路(1、2-1、2-1a、2-2、2-2a、3等)と組合せて使用することができる。

注 * 自動には、連動を含む。

制御盤6

単位装置の機能5

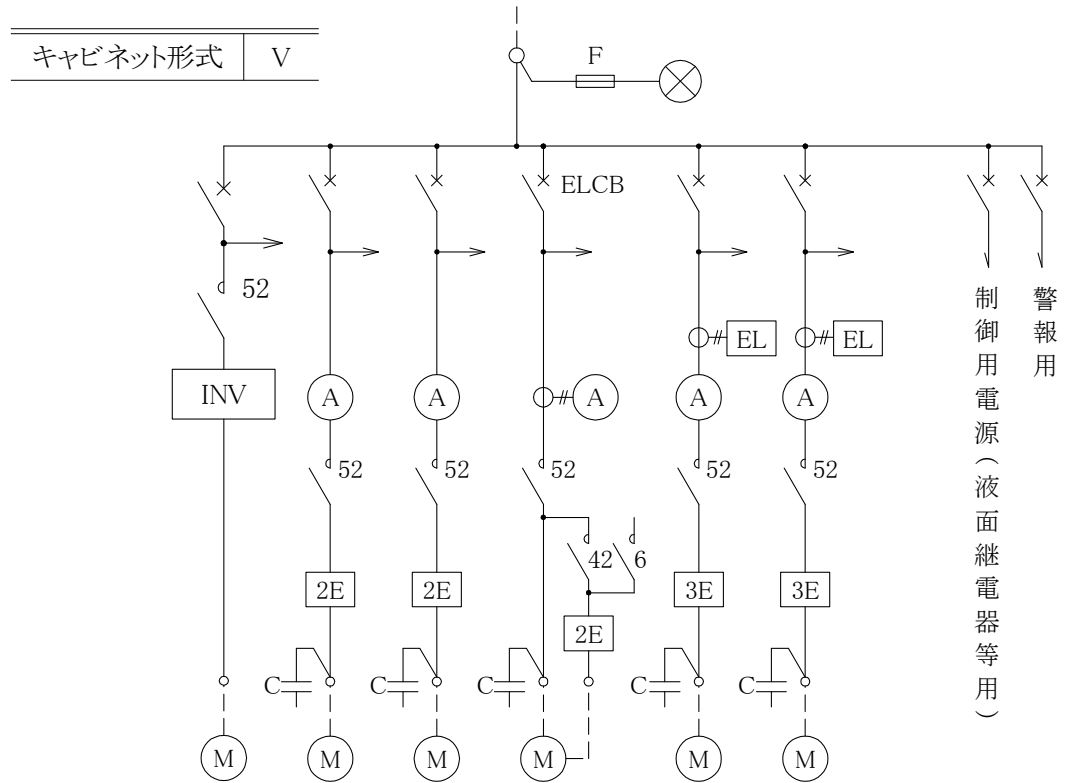
(ロ) 液面継電器の機能

記号	名称	用途	機能
G ₀	給水又は排水	給水運転	停止、始動
		排水運転	始動、停止
G ₁	空転防止又は高架水槽減水警報付給水	空転防止付給水運転	高架水槽側: 停止、始動 受水槽側: 始動、停止(空転防止)及び減水警報
		高架水槽減水警報付給水運転	停止、始動、減水警報及び停止(濁水時停止)
G ₂	満水警報付排水	単式又は複式自動交互排水運転	満水警報、始動、停止
		複式自動交互同時排水運転	満水警報及び2台目始動、1台目始動、停止
G ₃	満減水警報付給水又は排水	単式又は複式自動交互給水運転	満水警報、停止、始動、減水警報
		複式自動交互同時給水運転	満水警報、停止、1台目始動、減水警報及び2台目始動
		単式又は複式自動交互排水運転	満水警報、始動、停止、減水警報
		複式自動交互同時排水運転	満水警報及び2台目始動、1台目始動、停止、減水警報
G ₄	受水槽空転防止付満減水警報及び高架水槽満減水警報付給水	同左	高架水槽側: 満水警報、停止、始動、減水警報 受水槽側: 満水警報、始動、減水警報及び停止
G ₅	警報用	呼水槽に使用	減水警報
		一般用	満水警報、減水警報

備考 機能欄の停止、始動等の表現は、水位の上位レベルより順次表現している。

制御盤7

単線接続図例



負荷名称	空調機	給気ファン	排気ファン	冷却水ポンプ	排水ポンプ	
負荷容量(kW)	5.5	0.4	0.4	11	1.5	1.5
単位装置	始動方式	L	L	Y	L	L
	操作・制御方式	15-1AB	1AB	4-1AB	10AB	
	操作・制御スイッチ	I、TD	B	I	G ₂	
連動	↑					
インターロック	↑ 火災報知設備					

備考 図は、低圧進相コンデンサを設ける場合を示す。

電熱装置

記号、表示例及び施工例

(1) 記号

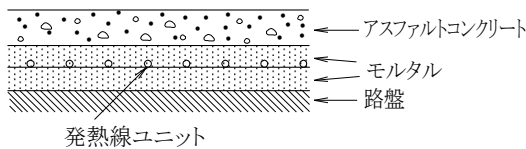
発熱体種類		定格電圧[V]		発熱量	発熱体の構造	
EH	電気ヒータ	1	100	n [W/m ²]	U	発熱線ユニット
		2	200		S	発熱シート
				n [W/m]	L	発熱線

備考 発熱線ユニットは、発熱線により構成された面状発熱体とする。

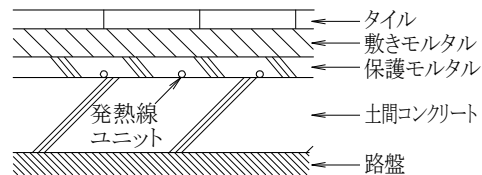
(2) 表示例

記号	説明
EH1-80U	定格電圧100V、発熱量80W/m ² の発熱線ユニット
EH2-100S	定格電圧200V、発熱量100W/m ² の発熱シート
EH1-25L	定格電圧100V、発熱量25W/mの発熱線

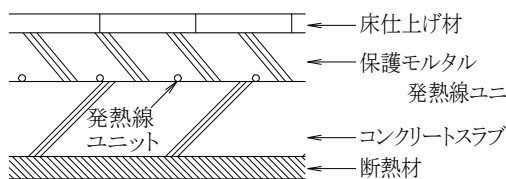
(3) 施工例



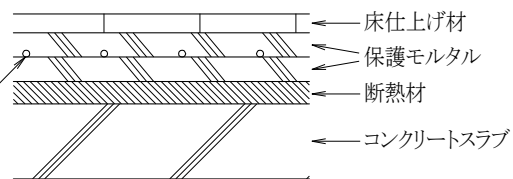
構内歩道(アスファルト)断面図



構内歩道(タイル貼り)断面図



床スラブ(顕熱蓄熱式)断面図



床スラブ(非蓄熱式)断面図

備考 図は、一例を示す。

プルボックス1

記号、形式及び表示例

(1) 形式、ふたの止め方等の記号

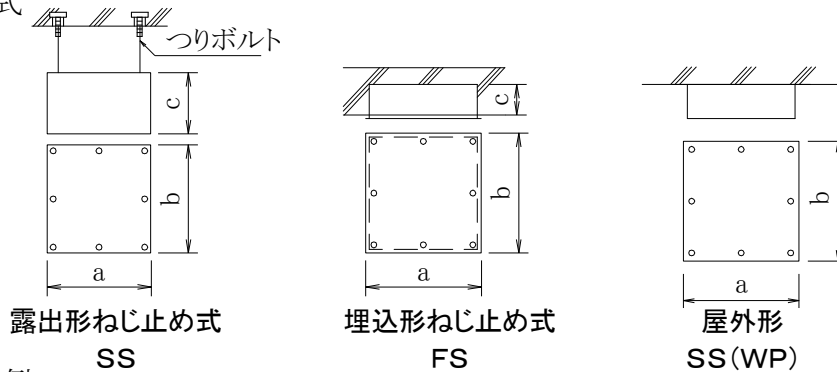
記号	形式	記号	ふたの止め方	寸法 [mm]	記号	備考
S	露出形	S	ねじ止め式	a×b×c	—	屋内形(塗装仕上げ)
F	埋込形	—	ふたなし		C	屋内形 (さび止め塗装仕上げ)
					WP	屋外形

(2) 材質・材厚及び仕上げの記号

記号	材質・材厚及び仕上げ
—	SPC 1.6
Z35	SPC 1.6にJIS H 8641「溶融亜鉛めっき」に規定するHDZ35以上の溶融亜鉛めっきを施したものと同等以上の耐食性を有するもの
SUS	SUS 1.2
V	合成樹脂製

備考 (1) セパレータも含む。
 (2) 記号の末尾に(指定色)を付記したものは、表面を指定色により塗装を施す。

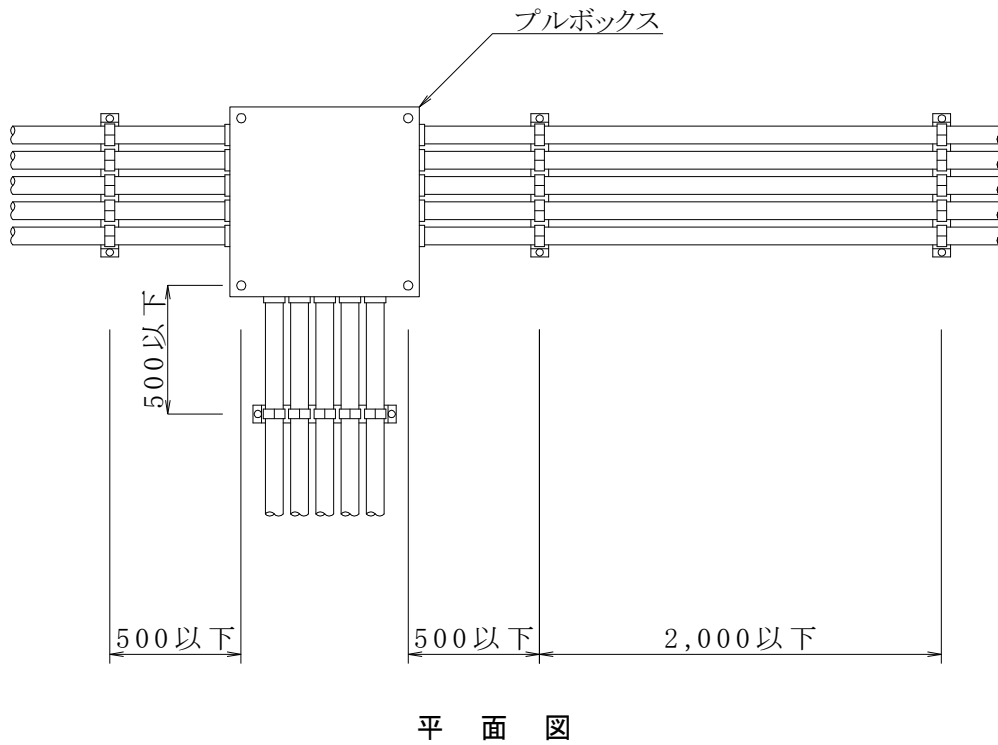
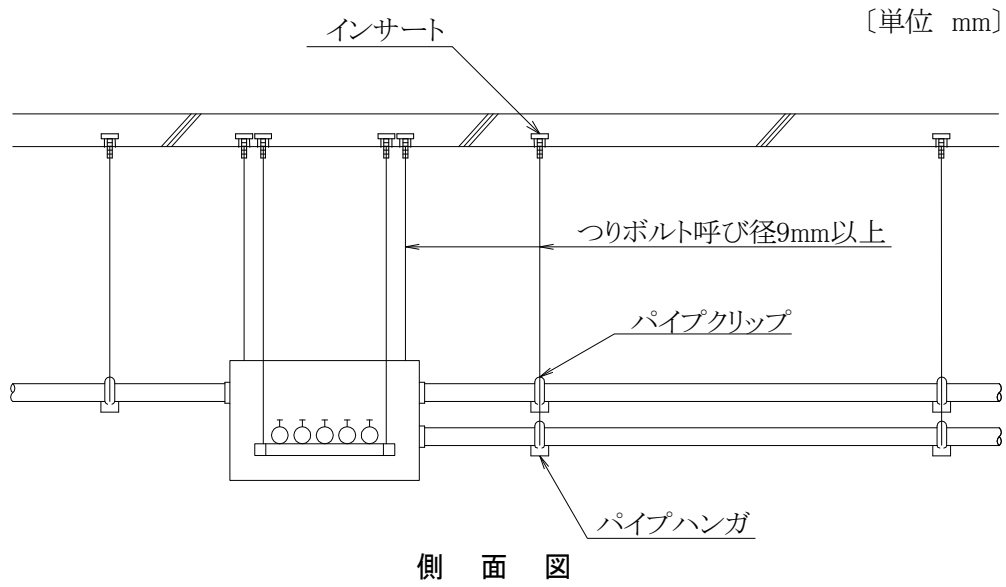
(3) 形式



(4) 表示例

記号	説明
SS200×200×200	露出形ねじ止め式で寸法200mm×200mm×200mmのもので、塗装を施したもの
SS300×300×200C	露出形ねじ止め式で寸法300mm×300mm×200mmのもので、さび止め塗装を施したもの
FS200×200×80 (指定色)	埋込形ねじ止め式で寸法200mm×200mm×80mmのもので、ふたは、指定色により塗装を施したもの
F200×200×80 C	裏ボックスとして使用するもので、埋込形ふたなしで寸法200mm×200mm×80mmのもので、さび止め塗装を施したもの
SS300×300×200WP-Z35	露出形ねじ止め式で寸法300mm×300mm×200mmのもので、溶融亜鉛めっきを施した屋外形のもの
SS300×300×200WP-SUS	露出形ねじ止め式で寸法300mm×300mm×200mmのもので、ステンレス鋼板製屋外形のもの
SS200×200×200-V	露出形ねじ止め式で寸法200mm×200mm×200mmのもので、合成樹脂製のもの

プルボックス2 プルボックスと配管の支持例



金属ダクト 記号、形式及び表示例

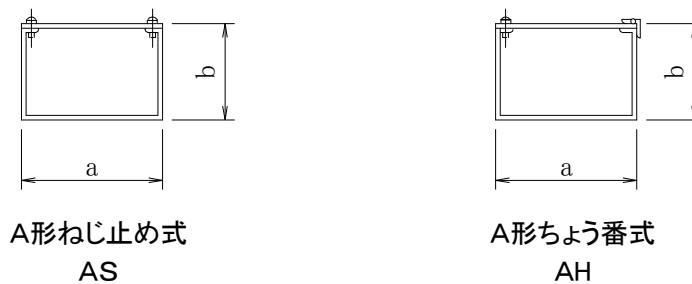
(1) 形式、ふたの止め方等の記号

記号	形 式	記号	ふたの止め方	寸 法 [mm]
A	A 形	S	ねじ止め式	a×b
		H	ちょう番式	

(2) 材質・材厚及び仕上げの記号

記号	材 質・材 厚 及 び 仕 上 げ
—	SPC 1.6
Z35	SPC 1.6にJIS H 8641「熔融亜鉛めっき」に規定するHDZ35以上の熔融亜鉛めっきを施したもの又は同等以上の耐食性を有するもの
備考	セパレータも含む。

(3) 形 式



断面図

(4) 表示例

記 号	説 明
AS400×200	A形ねじ止め式で寸法が400mm×200mmのもの
AH400×200	A形ちょう番式で寸法が400mm×200mmのもの
AH400×200-Z35	A形ちょう番式で寸法が400mm×200mmのもので、熔融亜鉛めっきを施したもの

ケーブルラック1

記号

(1) 材料及び仕上げの記号

記号	材料及び仕上げ
ZM	亜鉛の両面付着量100g/m ² 以上の溶融亜鉛めっき鋼板に塗装を施したはしご形のもの
Z35	鋼板又は鋼材にJIS H 8641「溶融亜鉛めっき」に規定するHDZ35以上の溶融亜鉛めっきを施したはしご形のもの
ZA	溶融亜鉛-アルミニウム系合金めっき鋼板を用いたはしご形のもので、JIS H 8641「溶融亜鉛めっき」に規定するHDZ35と同等の耐食性能を有するもの
AL	アルミニウム合金に陽極酸化皮膜を施したはしご形のもの
ZT	亜鉛の両面付着量100g/m ² 以上の溶融亜鉛めっき鋼板に塗装を施したトレー形のもの

備考 (1) 記号の末尾にWPを付記したものは、ケーブルラックと同じ仕上げのカバーを取り付ける。

(2) 本体の接続等に用いる附属部材は、本体と同一の材質、又は異種金属接触腐食により本体の強度低下の影響を与えない材質若しくは仕上げとする。

(2) 寸法及び強度の記号

	記号	内面寸法[mm]	許容積載静荷重			
			親げた1本[N/m]	子げた1本(水平)[N]	子げた1本(垂直)[N]	
はしご形	200	A	180	210 以上	100 以上	160 以上
	300	A	280	290 以上	140 以上	270 以上
	400	A	380	370 以上	180 以上	340 以上
		B		1,010 以上		—
	500	BS	480	1,380 以上	220 以上	340 以上
		A		450 以上		480 以上
		B		1,080 以上		—
	600	BS	580	1,540 以上	260 以上	480 以上
		A		530 以上		550 以上
		B		1,170 以上		—
	800	BS	780	1,690 以上	340 以上	550 以上
		A		680 以上		760 以上
		B		1,320 以上		—
	1,000	BS	980	2,010 以上	420 以上	760 以上
		A		840 以上		970 以上
		B		1,480 以上		—
	1,200	BS	1,180	2,320 以上	500 以上	970 以上
		A		1,000 以上		1,180 以上
B		1,630 以上		—		
	BS		2,630 以上	—	1,180 以上	
トレー形*	記号	内面寸法[mm]	許容積載静荷重[N/m]			
	200	190	180 以上			
	300	290	290 以上			
	400	390	340 以上			
	500	490	480 以上			
600	590	590 以上				

備考 (1) 内面寸法とは、ケーブルラック内面の最小寸法をいう。

(2) 許容積載静荷重の算出基準は次による。

(イ) 両端ピン支持による等分布荷重とする。

(ロ) ケーブルラックのたわみは、支持間隔の1/300以下とする。

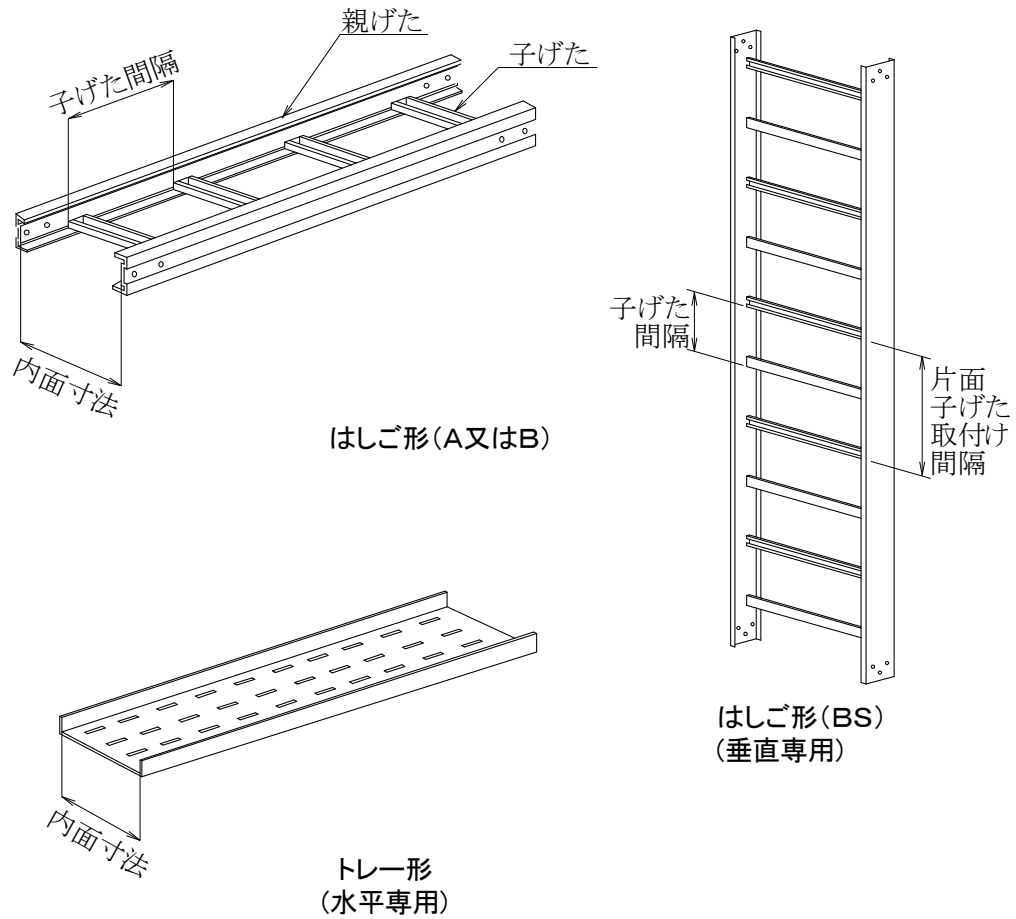
(ハ) ケーブルラックの水平支持間隔は、鋼製で2m、アルミ製で1.5mとする。

(3) BSは、垂直支持(立上り配線)専用の両面形とし、材料及び仕上げがALのものは除く。

注 * トレー形は、水平支持(水平配線)専用形とする。

ケーブルラック2 形式

(3) 形式



備考 図は、一例を示す。

ケーブルラック3

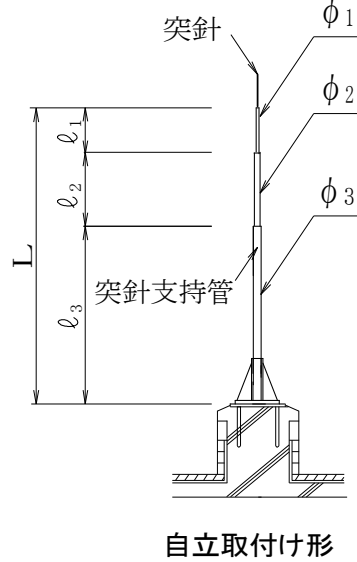
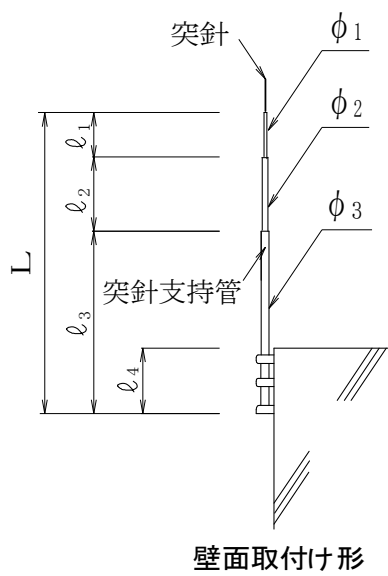
表示例

(4) 表示例

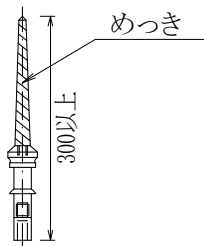
記号	説明
ZM-600B	亜鉛の両面付着量100g/m ² 以上の溶融亜鉛めっき鋼板に塗装を施したはしご形ケーブルラックで、内面寸法が580mmのものを2m間隔で水平に支持した場合には、親げた1本1m当たり1,170N以上、子げた1本当たり260N以上の等分布積載静荷重に耐えるもの
ZM-800BS	立上り配線専用の両面形であって、亜鉛の両面付着量100g/m ² 以上の溶融亜鉛めっき鋼板に塗装を施したはしご形ケーブルラックで、内面寸法が780mmのもの部材としての許容積載静荷重は、垂直支持間隔3mにおいて、親げた1本1m当たり2,010N以上とし、ケーブルラックの垂直支持において、子げた1本当たり760N以上の等分布荷重に耐えるもの 子げたの取付け間隔は、片面につき、0.6m以下
ZT-200	亜鉛の両面付着量100g/m ² 以上の溶融亜鉛めっき鋼板に塗装を施したトレー形ケーブルラックで、内面寸法が190mmのものを2m間隔で水平に支持した場合には、1m当たり180N以上の等分布積載静荷重に耐えるもの
Z35-600A-WP	鋼板又は鋼材にJIS H 8641「溶融亜鉛めっき」に規定するHDZ35以上の溶融亜鉛めっきを施したもので、内面寸法が580mmのものを2m間隔で水平に支持した場合には、親げた1本1m当たり530N以上、子げた1本当たり260N以上の等分布積載静荷重に耐えるもの なお、垂直に3m間隔で支持した場合は、子げた1本当たり550N以上の等分布積載静荷重に耐えるもの ケーブルラックと同じ仕上げのカバーを取付ける。
ZA-400A-WP	溶融亜鉛-アルミニウム系合金めっき鋼板を用いたもので、JIS H 8641「溶融亜鉛めっき」に規定するHDZ35と同等の耐食性能を有するもので、内面寸法が380mmのものを2m間隔で水平に支持した場合には、親げた1本1m当たり370N以上、子げた1本当たり180N以上の等分布積載静荷重に耐えるもの なお、垂直に3m間隔で支持した場合は、子げた1本当たり340N以上の等分布積載静荷重に耐えるもの ケーブルラックと同じ仕上げのカバーを取り付ける。

雷保護1

突針及び突針支持管



(1) 突針（記号:LR1）



- 備考 (1) 形状は、一例を示す。
 (2) 脱落防止を施す。
 (3) 材質は、銅とし、めっき処理を施す。
 ただし、めっき処理は、先端部分のみでもよい。

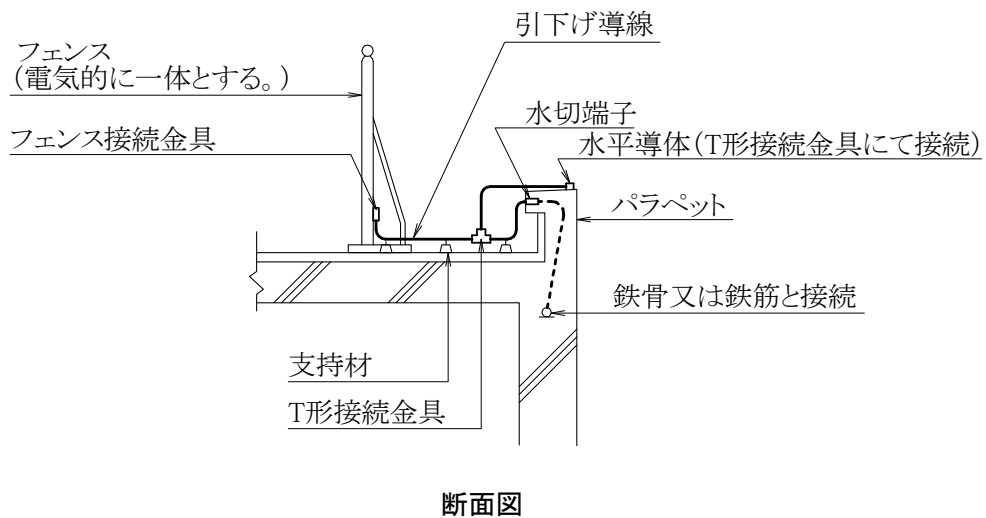
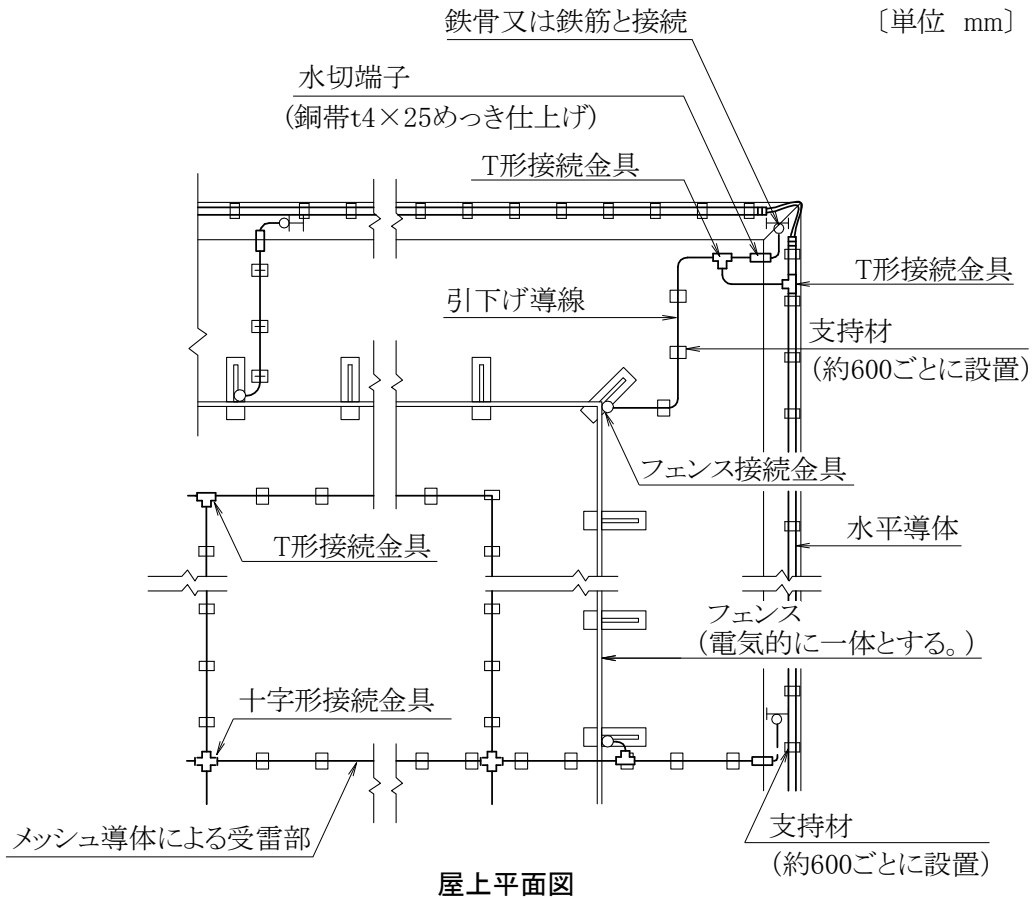
(2) 突針支持管

材質	記号	寸法 [mm]			
		L	ℓ ₁	ℓ ₂	ℓ ₃
鋼製	S - 4	4,000	-	-	4,000
	S - 5	5,000	-	1,000	
	S - 6	6,000	-	2,000	
	S - 7	7,000	-	3,000	
	S - 8	8,000	500	3,500	
ステンレス鋼製	SUS - 4	4,000	-	-	4,000
	SUS - 5	5,000	-	1,000	
	SUS - 6	6,000	-	2,000	
	SUS - 7	7,000	-	3,000	
	SUS - 8	8,000	500	3,500	

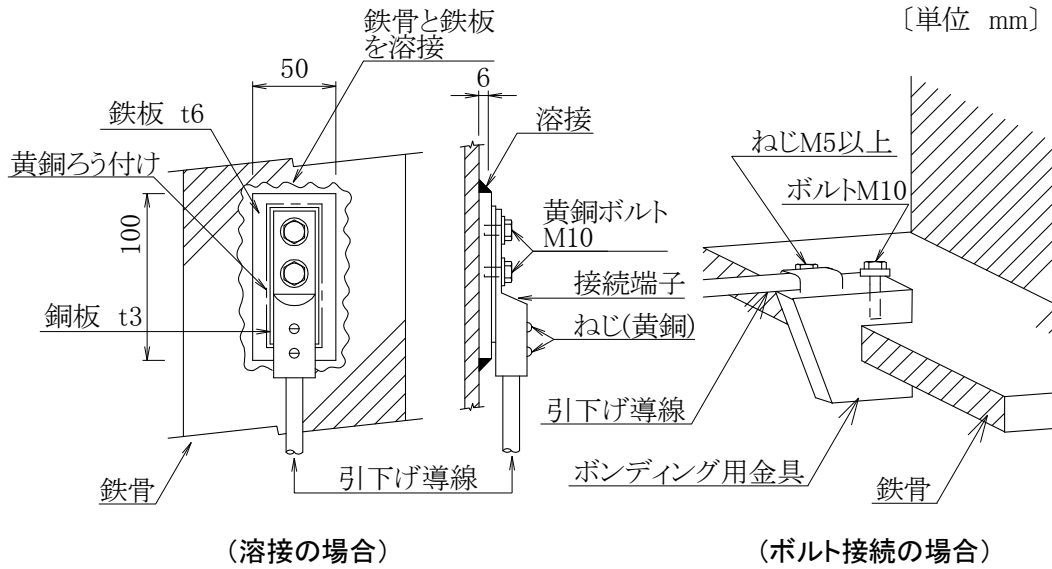
- 備考 (1) 支持管の管径(φ₁、φ₂、φ₃)及び管の仕様は、建築基準法施行令第87条に定めるところによる風圧力に耐えるものとする。
 (2) ℓ₄は、1,500～2,000mmとする。
 (3) 鋼製のℓ₃寸法を表より長尺とする場合は、特記による。

雷保護2

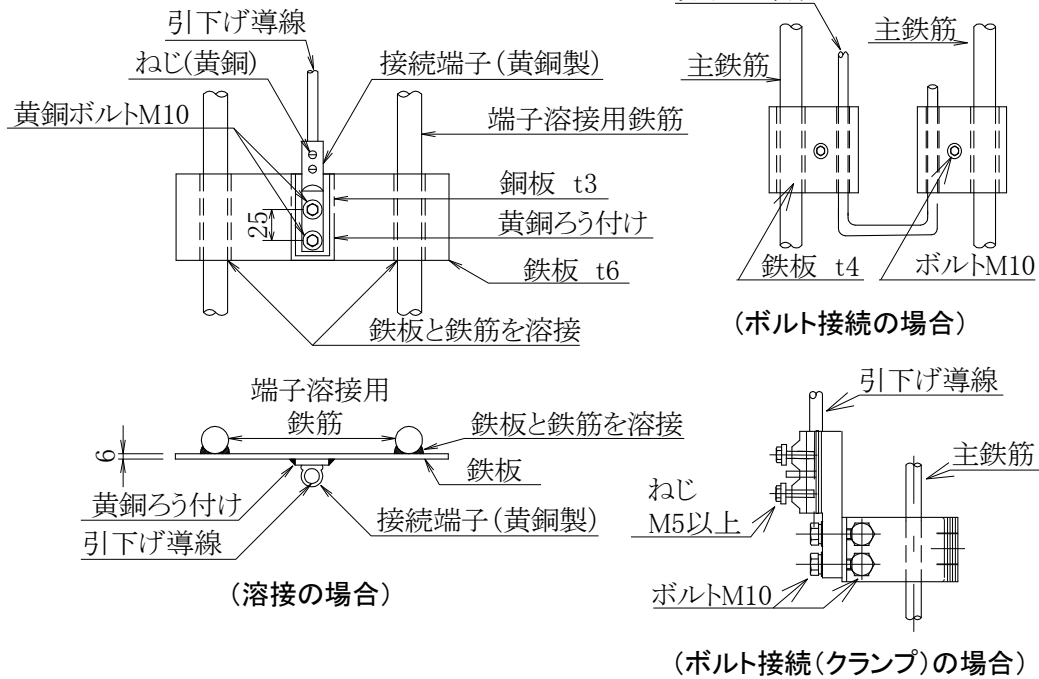
屋上受雷部の施工例



雷保護3 引下げ導線と構造体の接続例



鉄骨との接続



鉄筋との接続

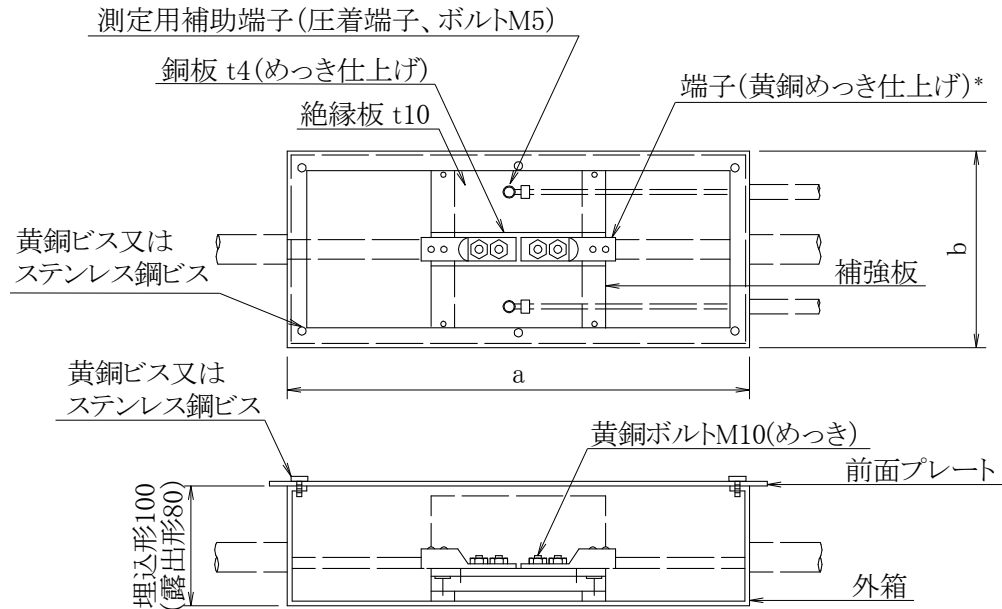
- 備考 (1) 溶接部が露出する場合は、溶接部分に防食塗料を塗布する。
 (2) JIS A 4201「建築物等の避雷設備(避雷針)-1992」による場合は、溶接とする。

雷保護4

試験用接続端子箱

TB-A

TB-S



記号	材質	記号	キャビネット形式	記号	端子数	寸法 [mm]	
						a	b
TB	A	黄銅製	F	埋込形平板式	1	400	120
			S	露出形平板式	1A		1組+測定用1組
	S	ステンレス鋼板製	G	埋込形折曲式	Y		3方分岐1組
			T	露出形折曲式			

- 備考 (1) 寸法は参考値とする。
 (2) 黄銅製の外箱板厚さは、1.5mm以上とし、前面プレート板厚さは、2.0mm以上とする。
 (3) ステンレス鋼板製の外箱板厚さは、1.5mm以上とし、前面プレート板厚さ2.0mm以上とする。
 (4) 前面プレートには、黄銅ビス又はステンレス鋼ビス止めとし、正面に用途名称板を設ける。
 (5) 埋込形の前面プレートのちりは、15～25mmとする。

注 * JIS A 4201「建築物等の避雷設備(避雷針)-1992」による場合は、はんだを充てんする。

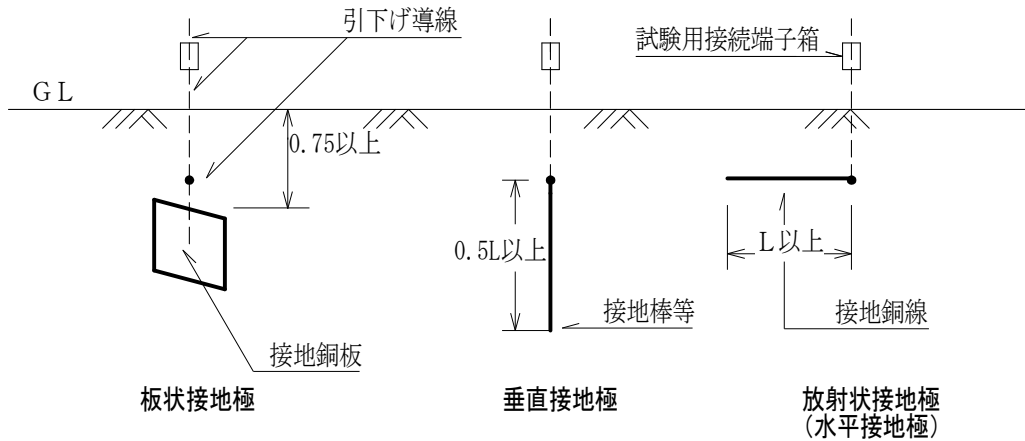
表示例

記号	説明
TB-AF1A	黄銅製、埋込形平板式、端子数1組、測定用補助端子1組の端子箱
TB-SSY	ステンレス鋼板製、露出形平板式、端子数3方分岐端子1組の端子箱

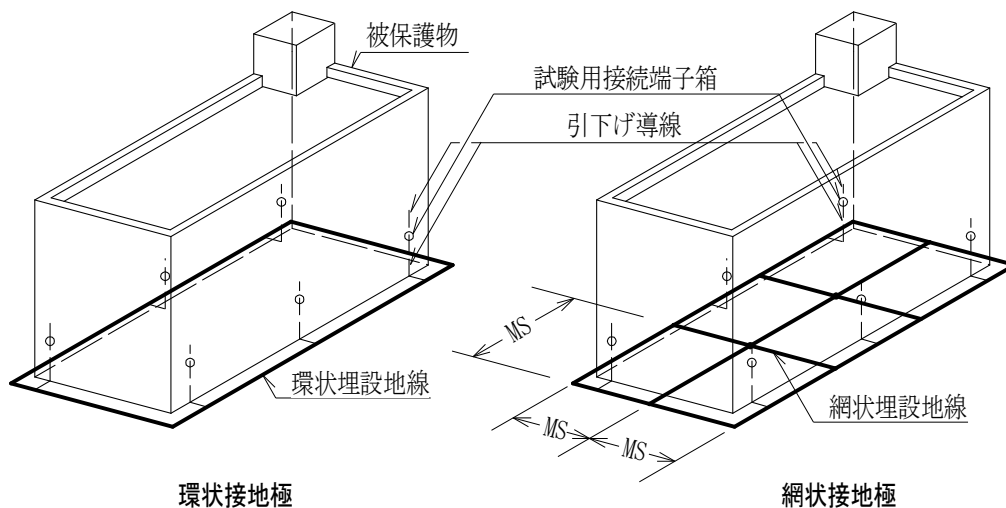
雷保護5

接地極

[単位 m]



- 備考 (1) 接地棒等及び接地銅線の長さLは、保護レベルに応じた接地極の最小長さに定める大地抵抗率との関連において算出する。ただし、特記による保護レベルⅢ及びⅣは、大地抵抗率に関係なく、L=5mとする。
- (2) 建物の外周に沿って配置した引下げ導線に接続する接地極は、垂直接地極と放射状接地極(水平接地極)を組合わせて設けることができる。

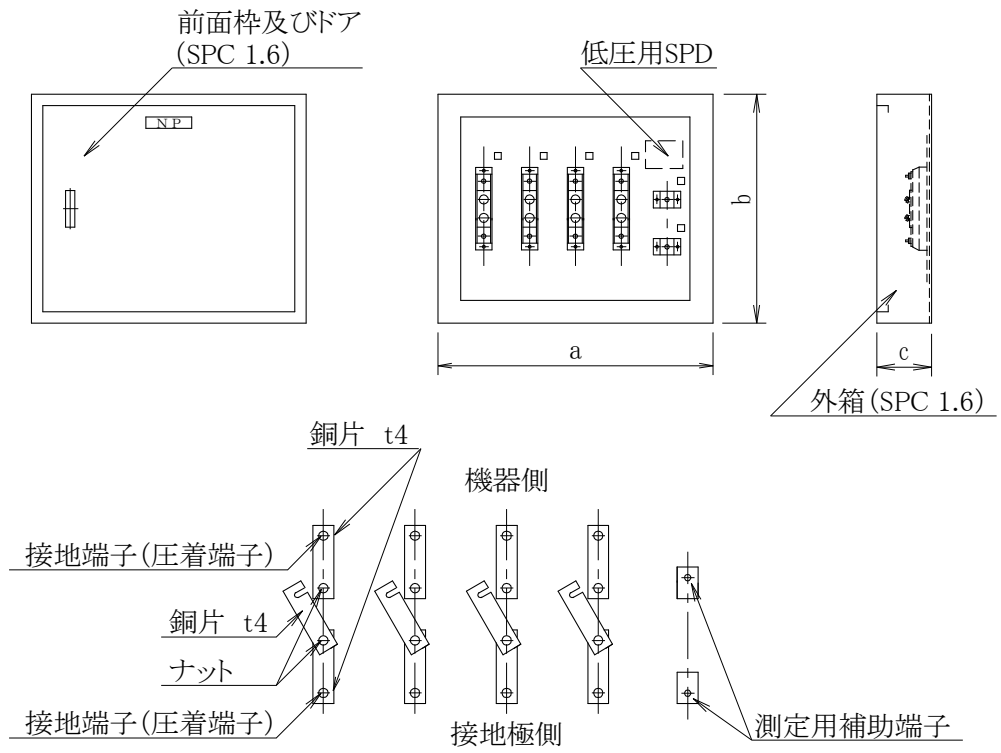


- 備考 (1) MSは特記による。
- (2) 環状埋設地線及び網状埋設地線は、各引下げ導線と接続する。
- (3) 地表面下0.75m以上の深さに埋設する。

接地1

接地端子箱

TB-C



記号	キャビネット形式	記号	端子数	寸法 [mm]			
				a	b	c	
TB-C	T	露出形折曲式	2A	2組+測定用1組	400	500*1	100*2
			3A	3組+測定用1組	500		
			4A	4組+測定用1組	600		
			5A	5組+測定用1組	700		
			6A	6組+測定用1組	800		
			7A	7組+測定用1組	900		

備考 (1) 寸法は、参考値とする。
 (2) 端子数n組の端子箱の幅寸法は、 $200+100n$ とする。
 (3) 接地線の太さ及び適合ねじの呼び径は、右表による。
 (4) 絶縁離隔距離は、10mm以上とする。

注 *1 低圧用SPDを設ける場合は、600mm以上とする。
 *2 低圧用SPDを設ける場合は、120mm以上とする。

接地線の太さ及び適合ねじの呼び径	
接地線の太さ [mm ²]	ねじの呼び径 (最小)
5.5以下	M5
8~22	M6
38	M8
60、100	M10
150	M12

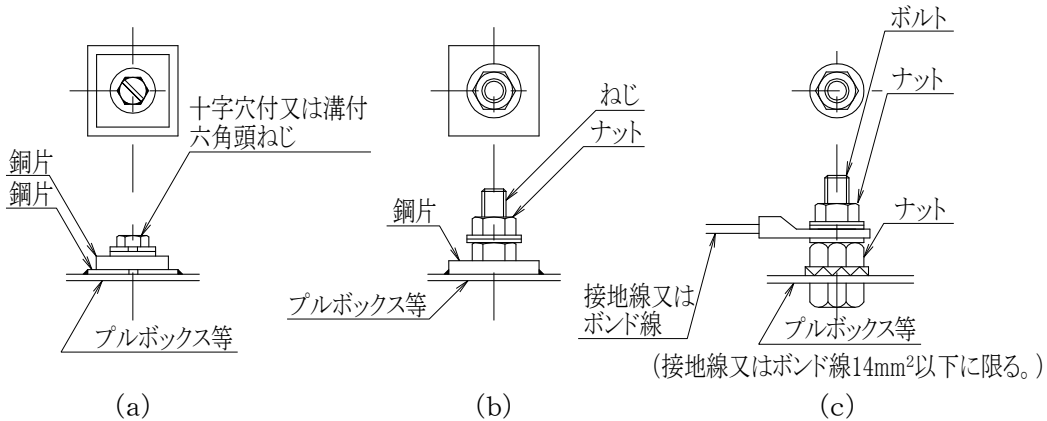
表示例

記号	説明
TB-CT4A	端子4組、測定用補助端子1組の接地端子箱

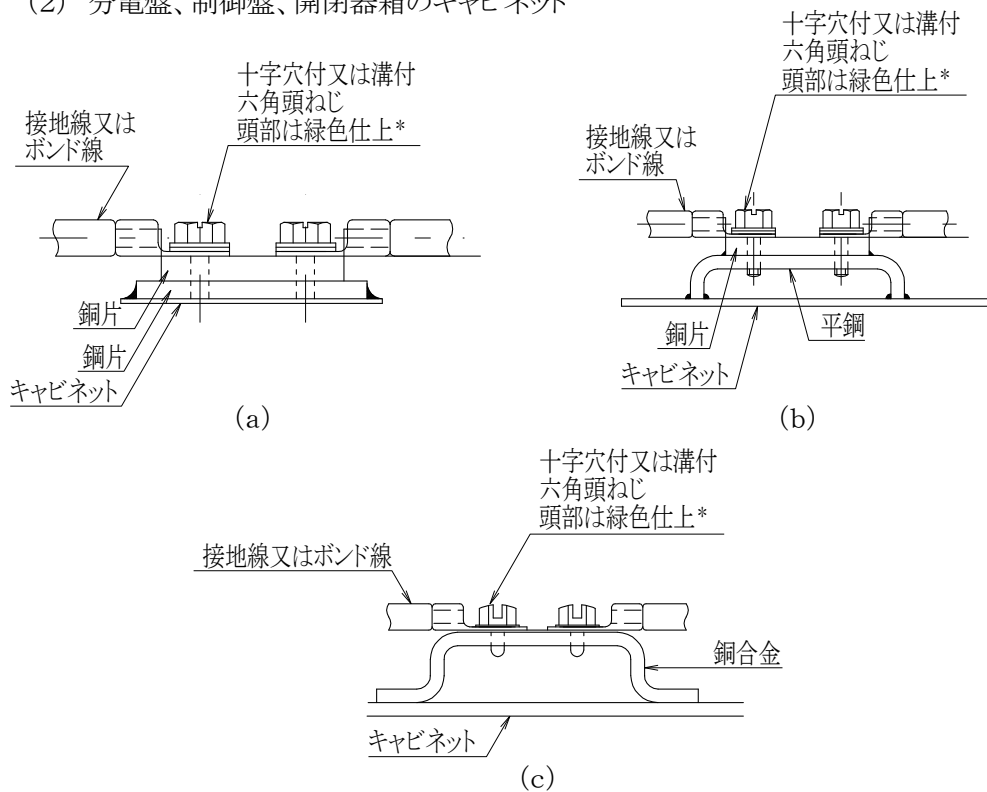
接地2

接地端子座

(1) 電力用のプルボックス、金属ダクト、金属トラフ、ケーブルラック



(2) 分電盤、制御盤、開閉器箱のキャビネット



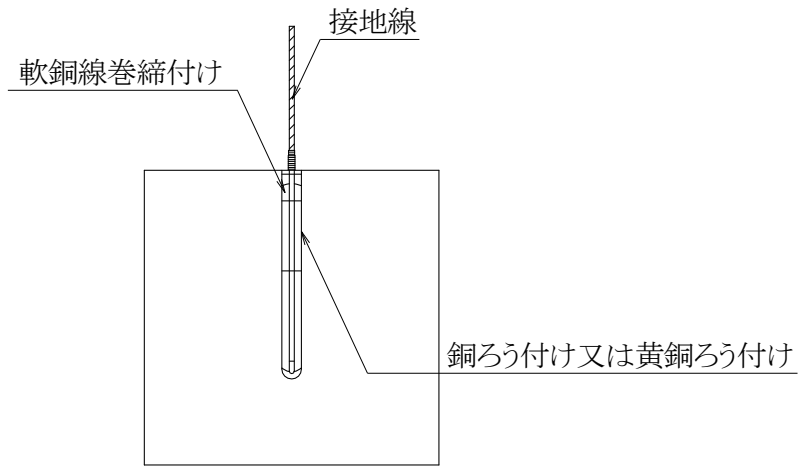
- 備考 (1) 形状は、一例を示す。
 (2) 接地線の太さ及び適合ねじの呼び径は「接地端子箱」による。
 (3) アルミ製ケーブルラックのボルト、ナット等は、ステンレス鋼製M8以上とする。
 (4) ねじ締付け作業が容易に行えるように、接地端子座は、傾斜取付けとしてもよい。

注 * ねじの頭部を緑色としない場合は、付近にアースマークを貼付する。

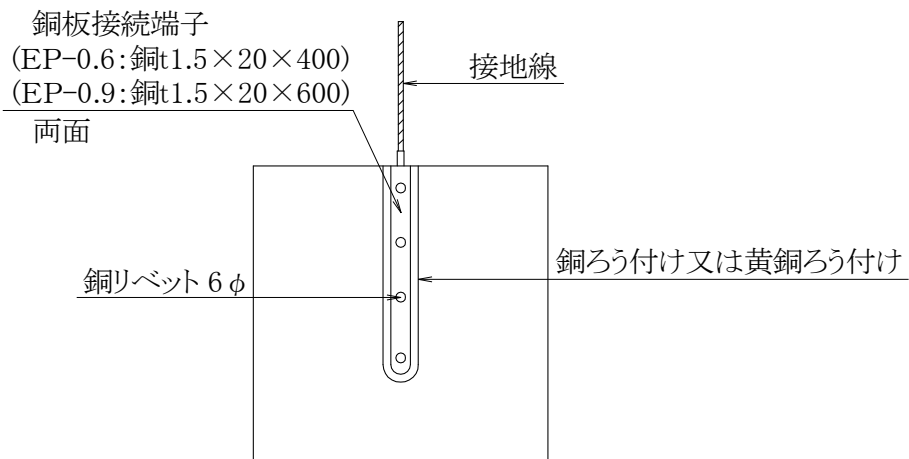
接地3

接地銅板

EP



接地線を直接ろう付けする場合



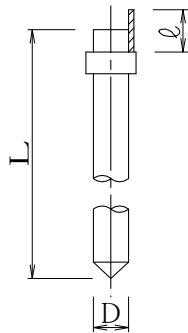
銅板接続端子を用いる場合

記号	寸法 [mm]	材料
EP-0.6	t1.5×600×600	銅板 (JIS H 3100 「銅及び銅合金の板及び条」)
EP-0.9	t1.5×900×900	

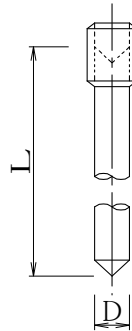
接地4

接地棒

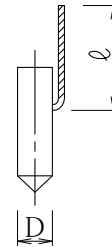
EB



単独打込みの場合



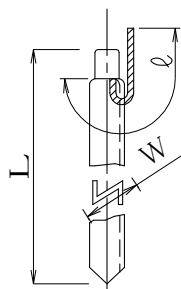
連結打込みの場合



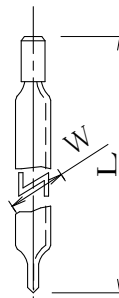
リード端子

打込方式	寸法[mm]	D	L	ℓ(より線)	リード端子	材質
単 独		10	1,000	8mm ² ×300	—	銅又は 銅覆鋼製 接地棒
		10	1,500	8mm ² ×300	—	
		14	1,500	22mm ² ×300	—	
連 結		10	1,000	—	8~38mm ² 300~500	
		10	1,500	—		
		14	1,500	—		

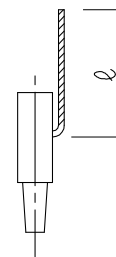
備考 D及びLの寸法は、特記による。



単独打込みの場合



連結打込みの場合



リード端子

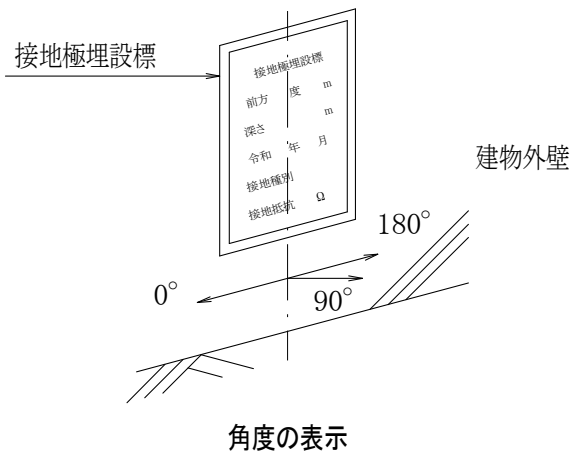
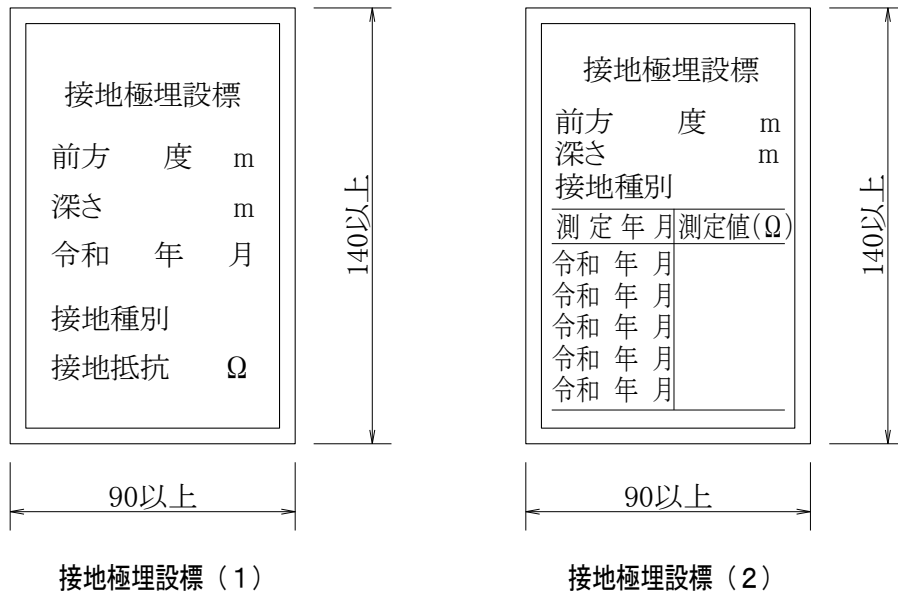
打込方式	寸法[mm]	W	L	ℓ(より線)	リード端子	材質
単 独		30	900	8mm ² ×300	—	銅覆鋼製 接地棒
		30	1,200	8mm ² ×300	—	
		40	1,500	22mm ² ×300	—	
連 結		30	1,200	—	8~38mm ² 300~1,500	
		40	1,200	—		
		40	1,500	—		

備考 W及びLの寸法は、特記による。

接地5

接地極埋設標

[単位 mm]

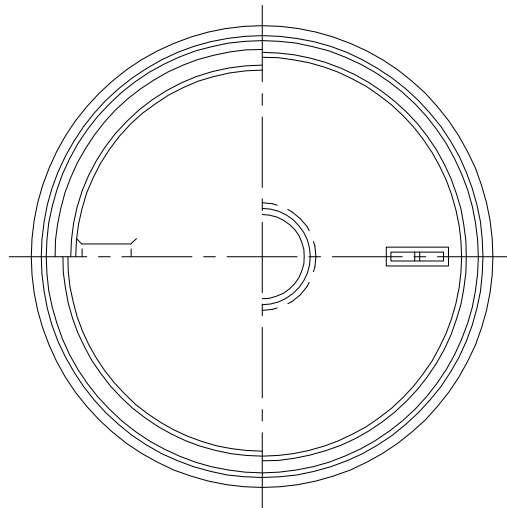


- 備考 (1) 図は、一例を示し、いずれでもよい。
 (2) 黄銅板製で厚さ1.0mm以上とする。
 (3) 文字は、エッチング又は打刻により記載する。
 (4) 角度は、上図によって表示する。
 (5) 接地種別の記号は、第1編共通事項「機器等の図記号及び文字記号」による。
 ただし、接地極を共用する場合は、その該当種別をすべて表示する。

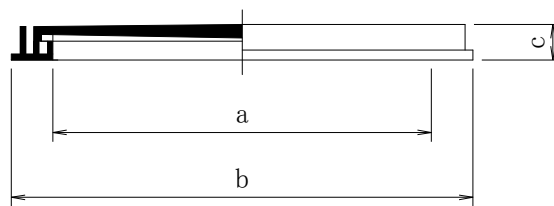
地中線1

鉄ふた1

R2K
R8K
R20K



平面図



断面図

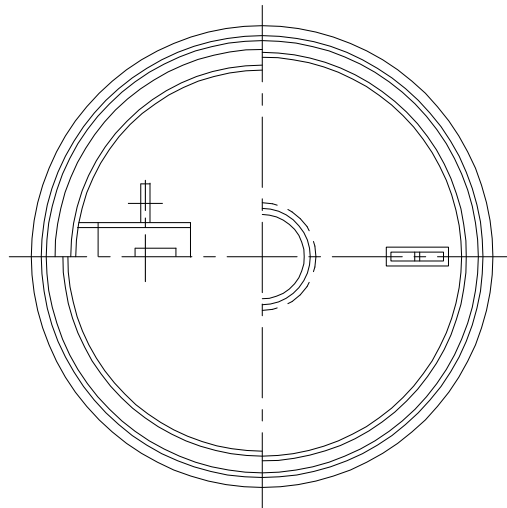
記号	破壊荷重 [kN]	寸法 [mm]		
		a	b	c
R2K-60	20	600	690~730	45~60
R2K-75		750	860~910	50~60
R8K-60	80	600	700~740	50~65
R8K-75		750	860~910	55~65
R20K-60	200	600	700~740	50~65
R20K-75		750	860~910	55~70

- 備考 (1) 形状は、一例を示す。
 (2) 簡易防水形とする。
 (3) マンホール又はハンドホールと鉄ふたは、鎖で連結する。
 (4) 鉄ふたの表面は、すべり防止を施す。
 (5) ボルトロック式の場合は、特記とする。

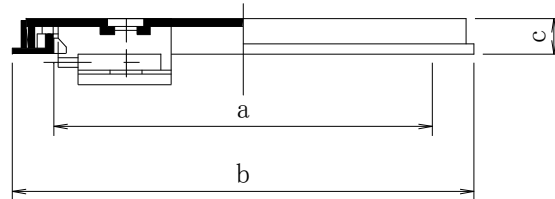
地中線2

鉄ふた2

R2KL
R8KL
R20KL



平面図



断面図

記号	破壊荷重 [kN]	寸法 [mm]		
		a	b	c
R2KL-60	20	600	690~730	45~60
R2KL-75		750	860~910	50~60
R8KL-60	80	600	700~740	50~65
R8KL-75		750	860~910	55~65
R20KL-60	200	600	700~740	50~65
R20KL-75		750	860~910	55~70

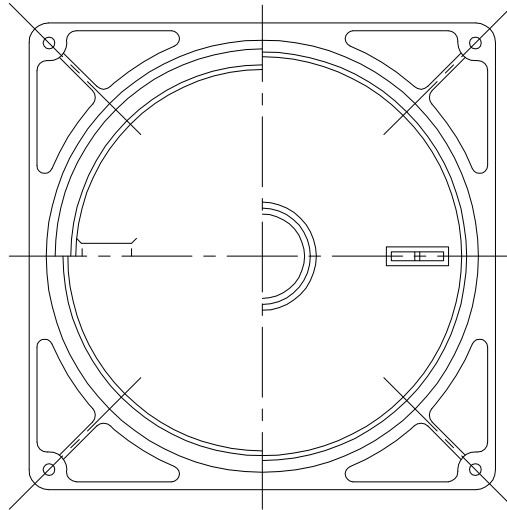
- 備考 (1) 形状は、一例を示す。
 (2) 簡易防水形とする。
 (3) ハンドホール又はハンドホールと鉄ふたは、鎖で連結する。
 (4) 鉄ふたの表面は、すべり防止を施す。
 (5) ボルトロック式の場合は、特記とする。
 (6) 鍵付とし、鍵は、専用工具による掛け金等とする。
 (7) 表の寸法には、鍵及び鍵の取付け部分の寸法は含まない。

地中線3

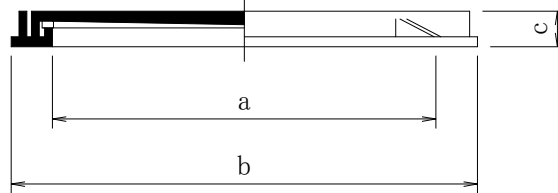
鉄ふた3

S2K
S8K
S20K

現場打用



平面図



断面図

記号	破壊荷重 [kN]	寸法 [mm]		
		a	b	c
S2K-60	20	600	680~720	45~60
S2K-75		750	860~900	55~70
S8K-60	80	600	700~730	50~65
S8K-75		750	860~900	55~70
S20K-60	200	600	700~730	50~65
S20K-75		750	860~900	55~70

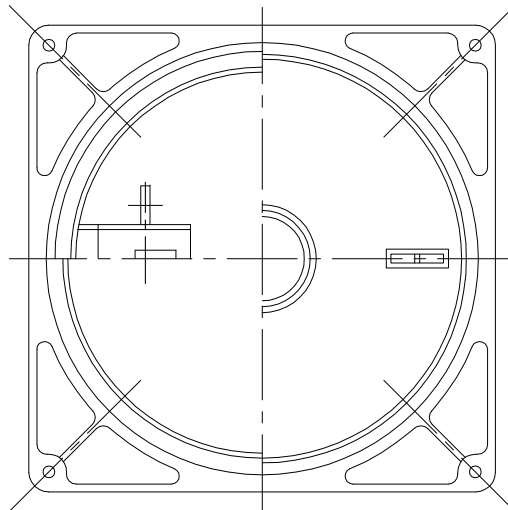
- 備考 (1) 形状は、一例を示す。
 (2) 簡易防水形とする。
 (3) マンホール又はハンドホールと鉄ふたは、鎖で連結する。
 (4) 鉄ふたの表面は、すべり防止を施す。
 (5) ボルトロック式の場合は、特記とする。

地中線4

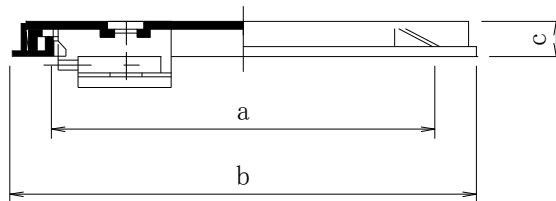
鉄ふた4

S2KL
S8KL
S20KL

現場打用



平面図



断面図

記号	破壊荷重 [kN]	寸法 [mm]		
		a	b	c
S2KL-60	20	600	680~720	45~60
S2KL-75		750	860~900	55~70
S8KL-60	80	600	700~730	50~65
S8KL-75		750	860~900	55~70
S20KL-60	200	600	700~730	50~65
S20KL-75		750	860~900	55~70

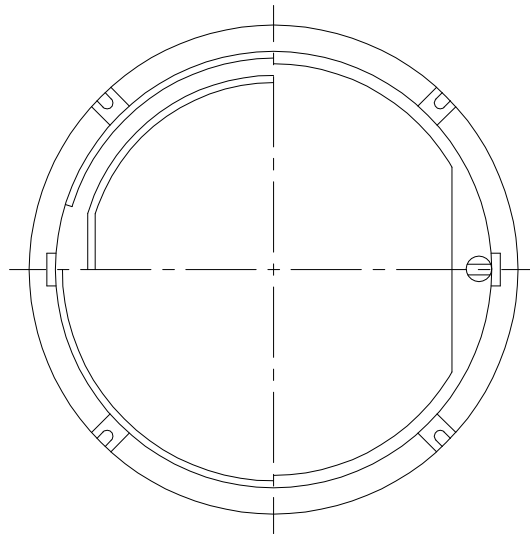
- 備考 (1) 形状は、一例を示す。
 (2) 簡易防水形とする。
 (3) マンホール又はハンドホールと鉄ふたは、鎖で連結する。
 (4) 鉄ふたの表面は、すべり防止を施す。
 (5) ボルトロック式の場合は、特記とする。
 (6) 鍵付とし、鍵は、専用工具による掛け金等とする。
 (7) 表の寸法には、鍵及び鍵の取付け部分の寸法は含まない。

地中線5

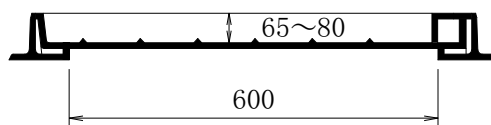
化粧用鉄ふた1

RB2K-60
RB2KL-60

[単位 mm]



平面図



断面図

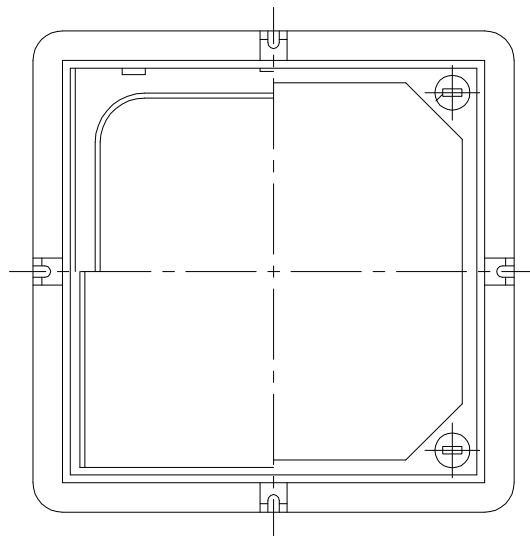
- 備考 (1) 形状は、一例を示す。
 (2) 破壊荷重は、20kNとする。
 (3) 簡易防水形とする。
 (4) インターロッキングブロックで仕上げできるものとする。
 (5) ボルトロック式の場合は、特記とする。
 (6) RB2KL-60は、鍵付きとし、鍵は、専用工具による掛け金等とする。
 (7) 表の寸法には、鍵及び鍵の取付け部分の寸法は、含まない。

地中線6

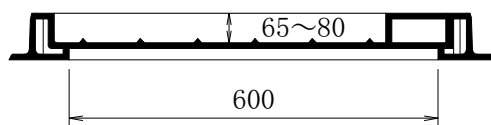
化粧用鉄ふた2

SB2K-60
SB2KL-60

[単位 mm]



平面図



断面図

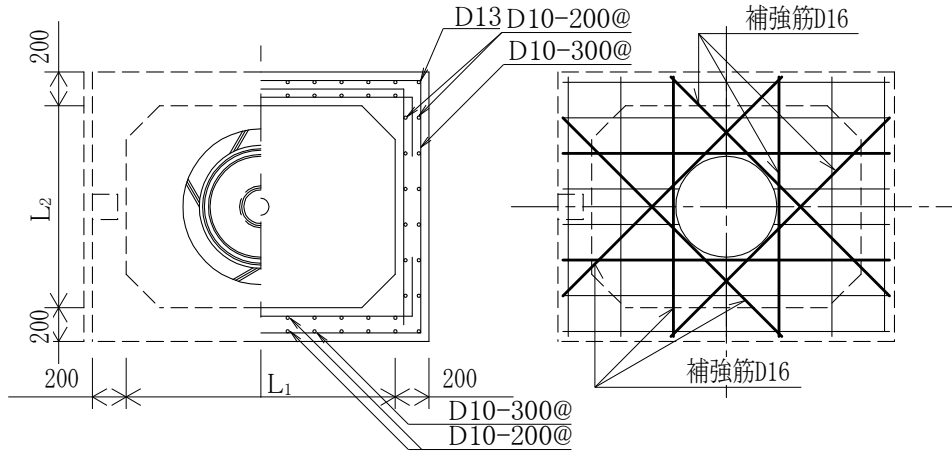
- 備考
- (1) 形状は、一例を示す。
 - (2) 破壊荷重は、20kNとする。
 - (3) 簡易防水形とする。
 - (4) インターロッキングブロックで仕上げできるものとする。
 - (5) ボルトロック式の場合は、特記とする。
 - (6) SB2KL-60は、鍵付きとし、鍵は、専用工具による掛け金等とする。
 - (7) 表の寸法には、鍵及び鍵の取付け部分の寸法は、含まない。

地中線7

現場打マンホール

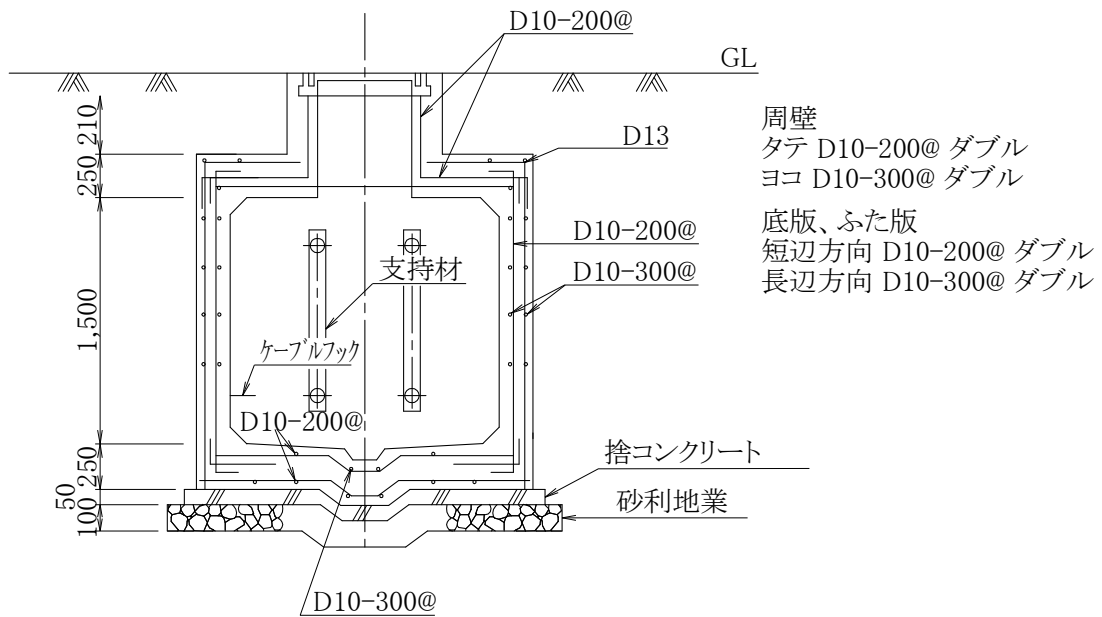
M₁

[単位 mm]



平面図

平面図(開口補強筋)

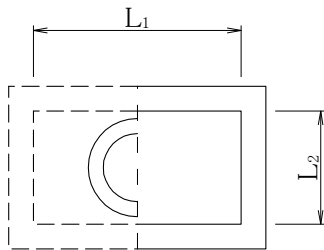


断面図

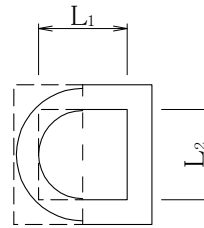
- 備考 (1) 形状は、一例を示す。
 (2) 内法寸法L₁、L₂は、特記による。
 (3) 鉄筋の重ね継手及び定着の長さは、40d以上とする。
 (4) 内面コーナ部は、直角でもよい。
 (5) 鉄ふたは、S2K又はS8Kを適用するものとする。

地中線8 ブロックマンホール・ブロックハンドホール1

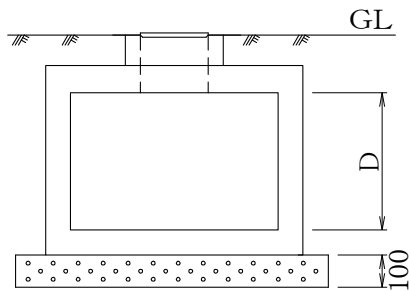
M₃、M₄
H₁、H₂



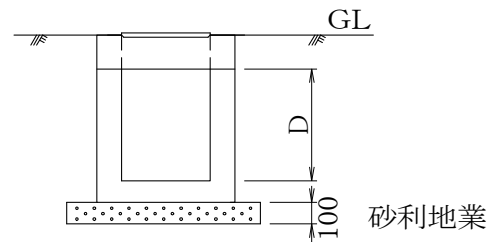
平面図(M₃、M₄)



平面図(H₁、H₂)



平面図(M₃、M₄、H₂)



断面図(H₁)

種 別		有効寸法(内部) [mm]			構造体標準厚さ [mm]	
		L ₁	L ₂	D	側面	底面
マンホール	M ₃	1,800	1,000	1,500	150	200
	M ₄	2,300	1,300	1,500	150	200
ハンドホール	H ₁₋₆	600	600	600	60	80
	H ₁₋₉	600	600	900	60	80
	H ₂₋₆	900	900	600	70	90
	H ₂₋₉	900	900	900	70	90

- 備考 (1) 形状は、一例を示し、種別に応じた有効寸法を有するものとする。
 (2) H₁及びH₂は、現場打ハンドホールとすることができる。
 (3) 構成は、一体形又は多分割形いずれかとし、多分割形の場合は、各部がずれないように一体化する。
 (4) 配管接続用ノックアウトを有するほか、マンホール内には、支持材、ボルト及びケーブルフックを、ハンドホール内には、インサートを設ける。
 (5) L₁及びL₂は、±5%以内とし、Dは、最小値とする。

地中線9 ブロックマンホール・ブロックハンドホール2

M₃、M₄
H₁、H₂

ブロックマンホール及びブロックハンドホールの構造条件

種別	許容水平荷重 [kN/m ²]	許容鉛直荷重 [kN]	材料強度その他
M ₃	15	55 + 本体総質量 (鉄ふたを 含む。)	①鉄筋許容応力度 [N/mm ²] SD295:180 SD345:200 SR235:140 SR295:160 ②コンクリート許容圧縮応力度 =7[N/mm ²] ③コンクリートと鉄筋の弾性比率=15 ④鉄筋のかぶり最小値[mm] =12+鉄筋径/2
M ₄	15		
H ₁₋₆	21		
H ₁₋₉	17		
H ₂₋₆	21		
H ₂₋₉	17		

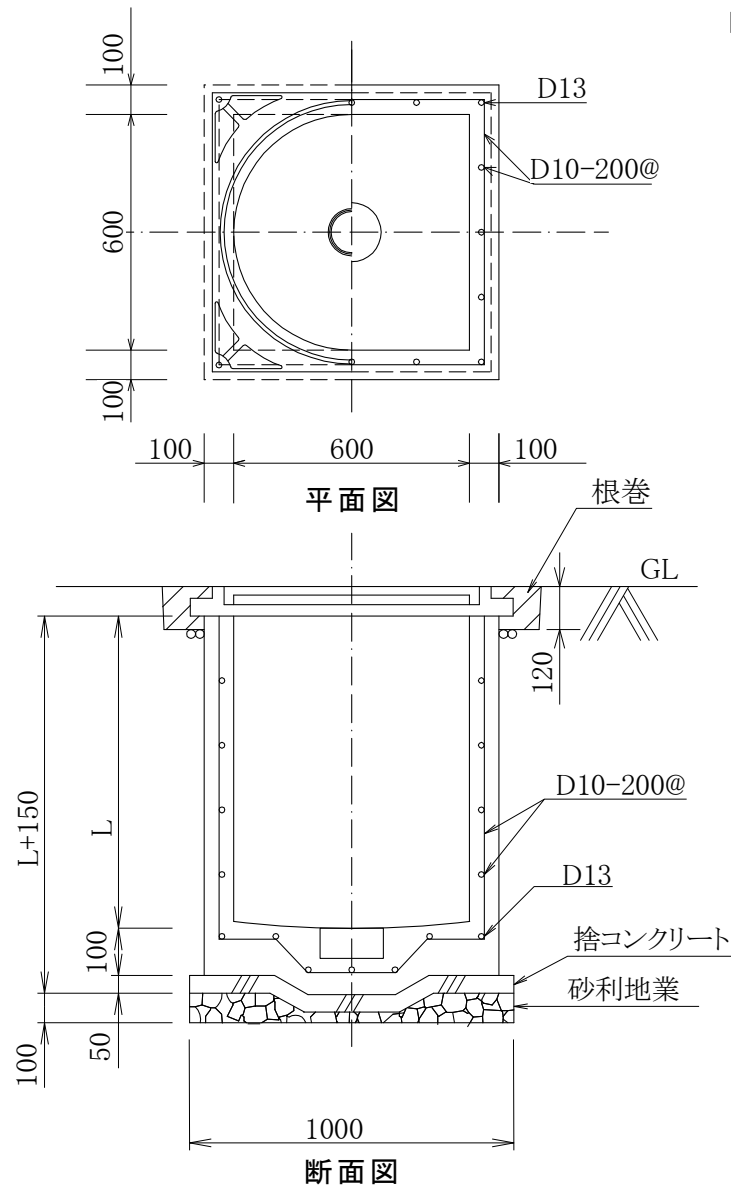
- 備考 (1) 種別は、「ブロックマンホール・ブロックハンドホール1」による。
 (2) 構造条件で、本表に規定されていないものは、製造者の社内規格による。
 (3) 鉄筋は、JIS G 3112「鉄筋コンクリート用棒鋼」によるものとする。
 (4) 車両の走行速度を十分に制限した構内(衝撃係数=0.1)に使用するものとする。

地中線10 現場打ハンドホール1

H₁₋₆

H₁₋₉

〔単位 mm〕



種 別	寸法 [mm]
	L
H ₁₋₆	600
H ₁₋₉	900

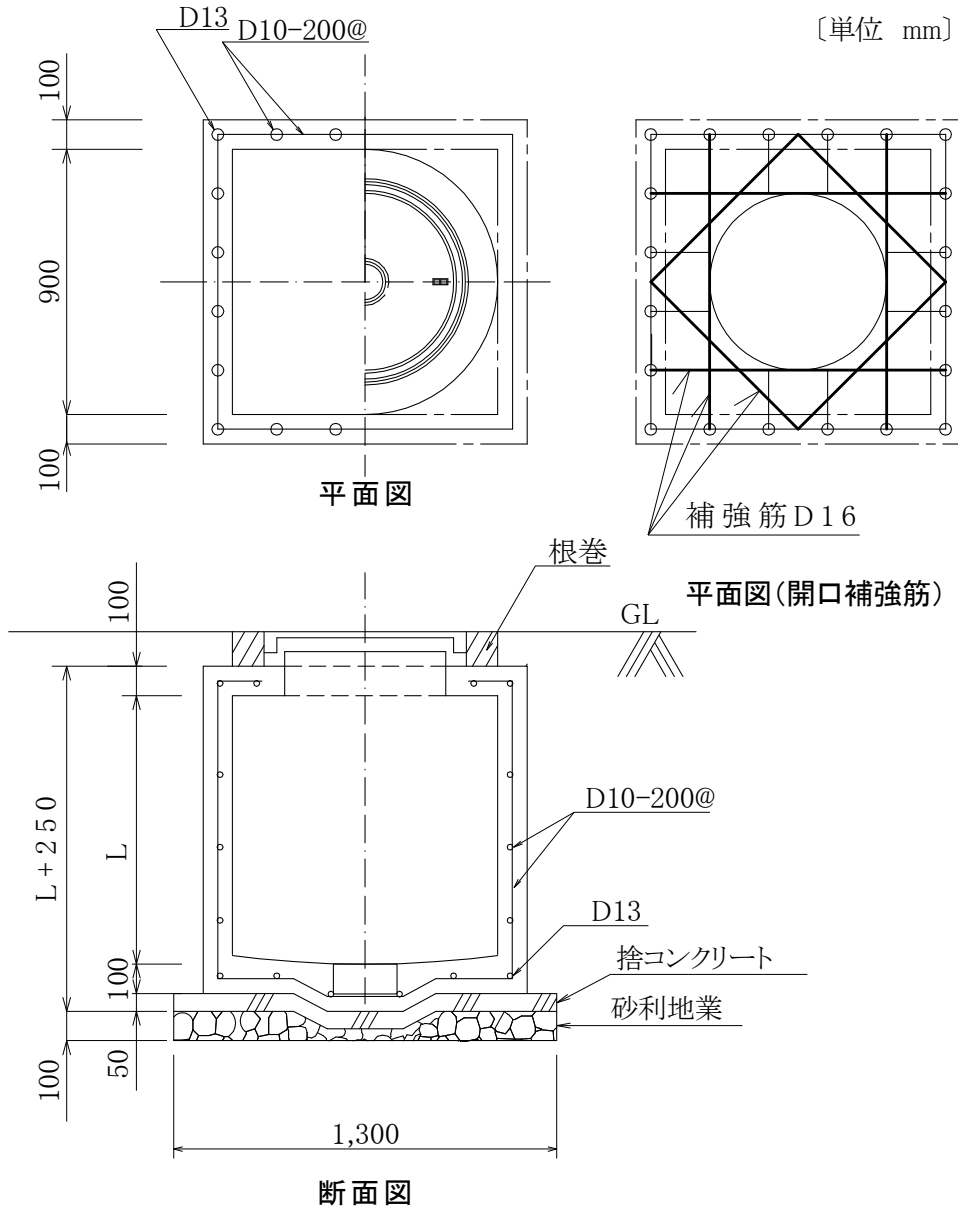
- 備考 (1) 形状は、一例を示す。
 (2) 鉄筋の重ね継手及び定着の長さは、40d以上とする。

地中線11 現場打ハンドホール2

H₂-6

H₂-9

〔単位 mm〕



種 別	寸 法 [mm]
	L
H ₂ -6	600
H ₂ -9	900

- 備考 (1) 形状は、一例を示す。
 (2) 鉄筋の重ね継手及び定着の長さは、40d以上とする。

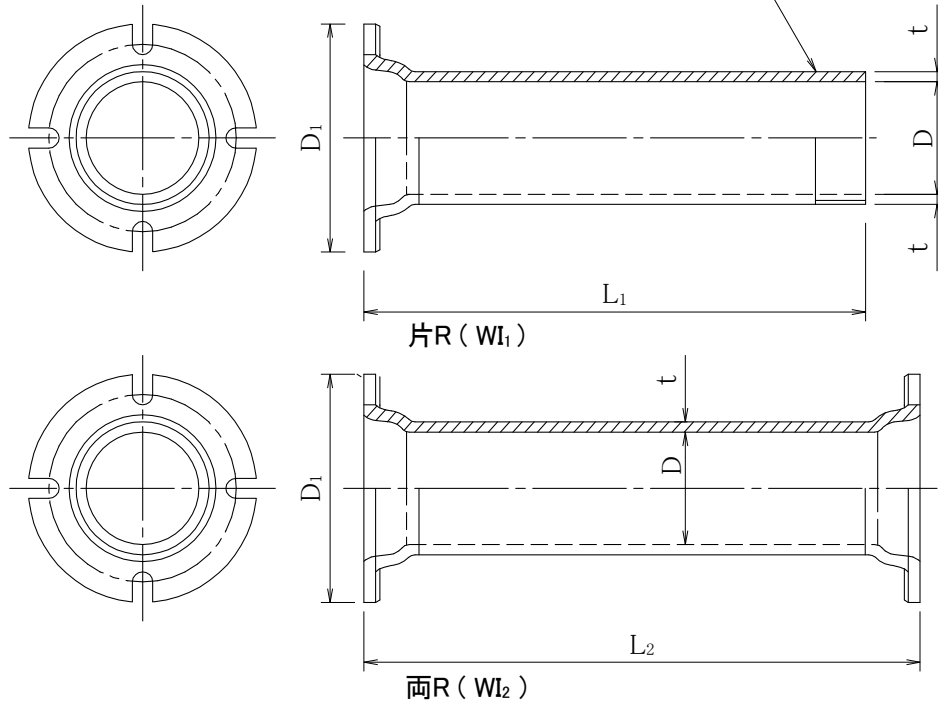
地中線12

防水铸铁管

WI₁
WI₂

JIS B 0203「管用テーパねじ」に準ずる。

テーパ1/16 11山/25.4



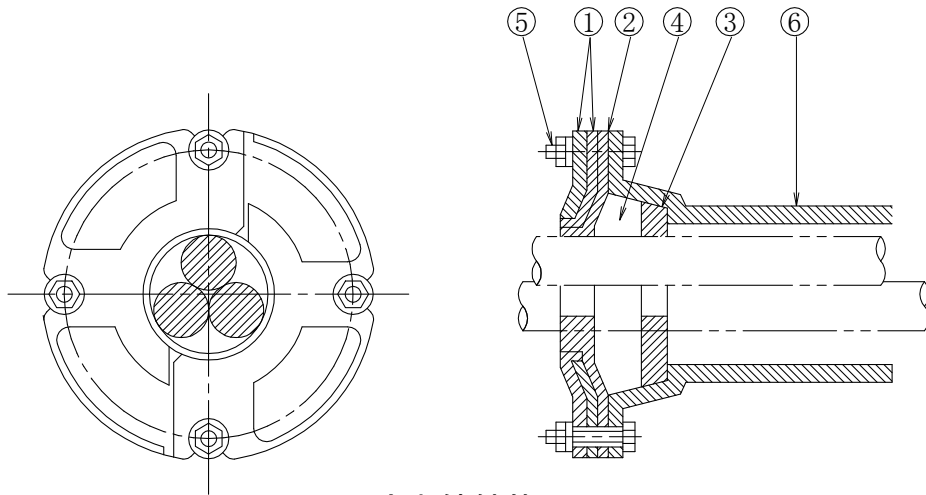
記号			寸法 [mm]				
			D	D ₁	L ₁	L ₂	t
WI ₁ WI ₂	-50	-6	50	150	600	650	10
		-9			900	950	
	-75	-6	75	209	600	650	12
		-9			900	950	
	-100	-6	100	234	600	650	12
		-9			900	950	
	-130	-6	130	264	600	650	12
		-9			900	950	
	-150	-6	150	284	600	650	12
		-9			900	950	

- 備考 (1) 形状は、一例を示す。
 (2) 本体とねじ付きフランジを組合せたものとするができる。
 (3) 記号にAを付したものは、水切つば付きとする。

地中線13

管路口防水装置

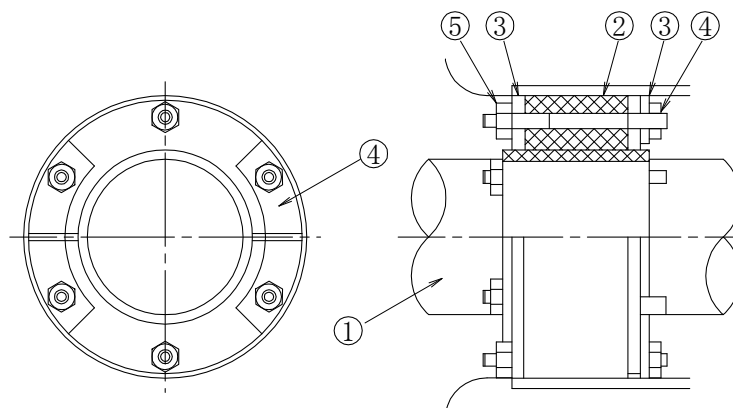
PEW1



防水鑄鉄管用

番号	名称	番号	名称
1	締付金具	4	水密コンパウンド
2	パッキン	5	ボルト
3	パッキン	6	防水鑄鉄管

備考 形状は、一例を示す。



鋼管用

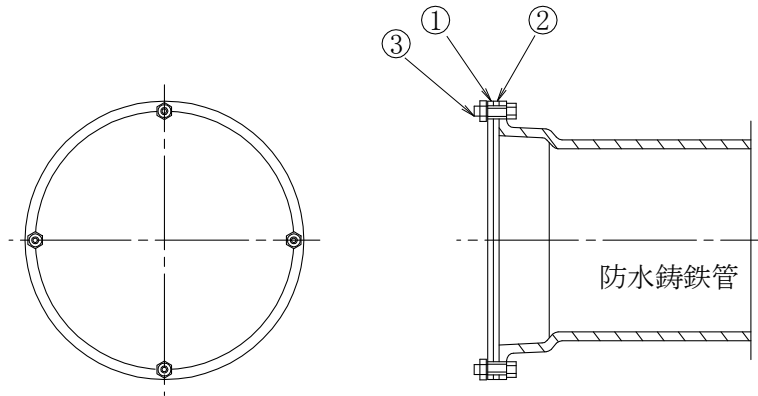
番号	名称	番号	名称	番号	名称
1	ケーブル	3	締付金具	5	締付ボルト、ナット
2	パッキン	4	連結板	-	-

備考 形状は、一例を示す。

地中線14

空管路防水栓

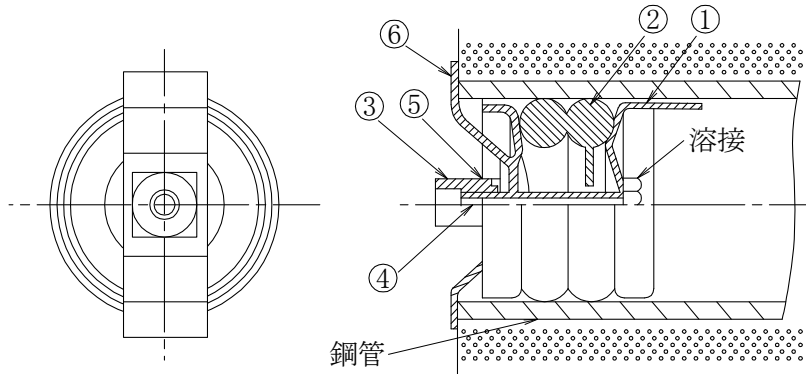
PEW2



防水鑄鉄管用

番号	名称
1	ふた
2	パッキン
3	ボルト

備考 形状は一例を示す。



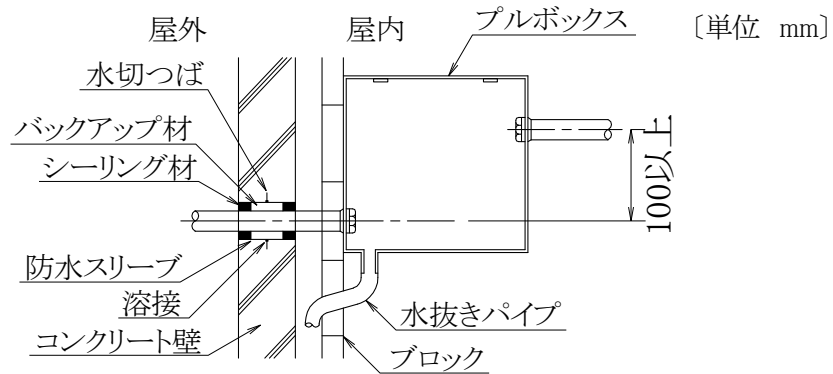
鋼管用

番号	名称	番号	名称
1	本体	4	六角ボルト
2	ゴム輪	5	平座金
3	特殊ナット	6	移動防止金物

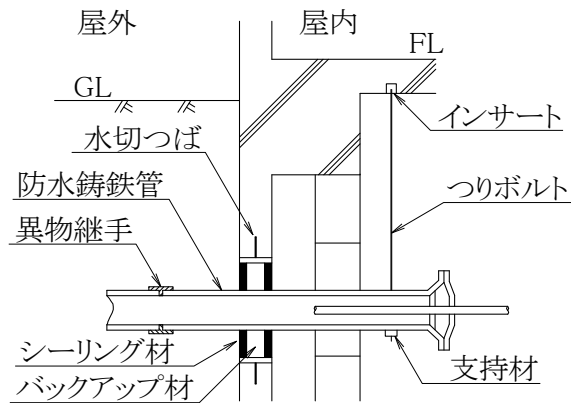
備考 形状は、一例を示す。

地中線15

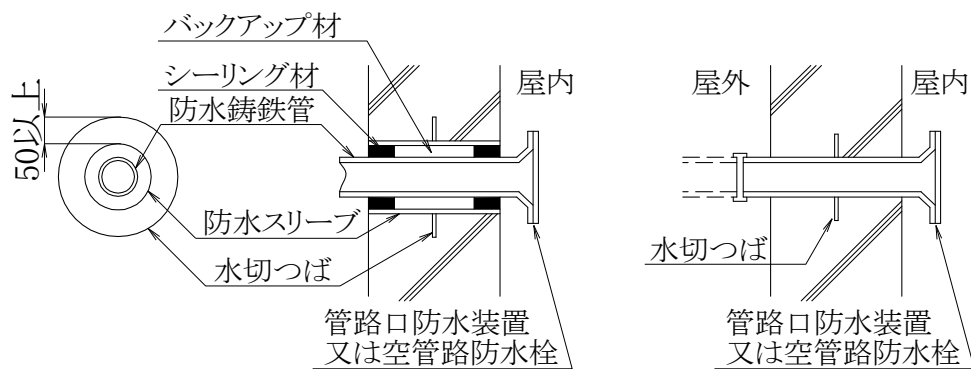
建物外壁貫通部



防水スリーブ使用の場合



防水铸铁管使用の場合（スリーブ貫通）



(スリーブ貫通)

(直埋貫通)

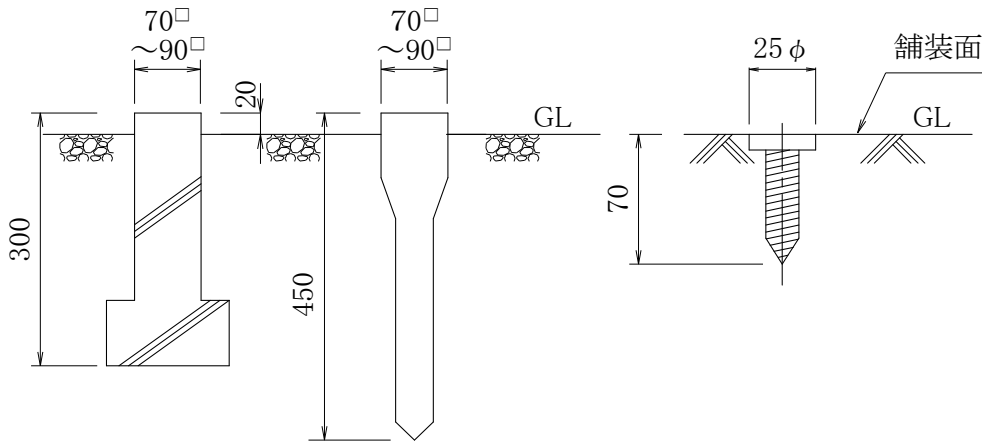
防水铸铁管使用の場合

- 備考 (1) 図は、一例を示す。
 (2) 水切つばは、50mm以上の鋼板、厚さ3.2mm以上とし、全周溶接とする。

地中線16

埋 設 標

[単位 mm]



コンクリート製

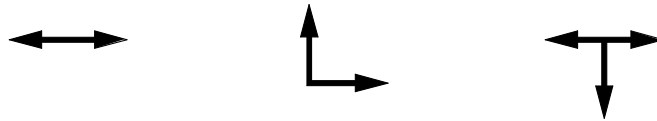
樹脂製

鉄 製

〔図は舗装しない場合を示し、舗装する場合は、頂部を舗装面に合わせる。〕

（車両及び人の通行がない場所に限る。）

（アスファルト舗装の場合に限る。）

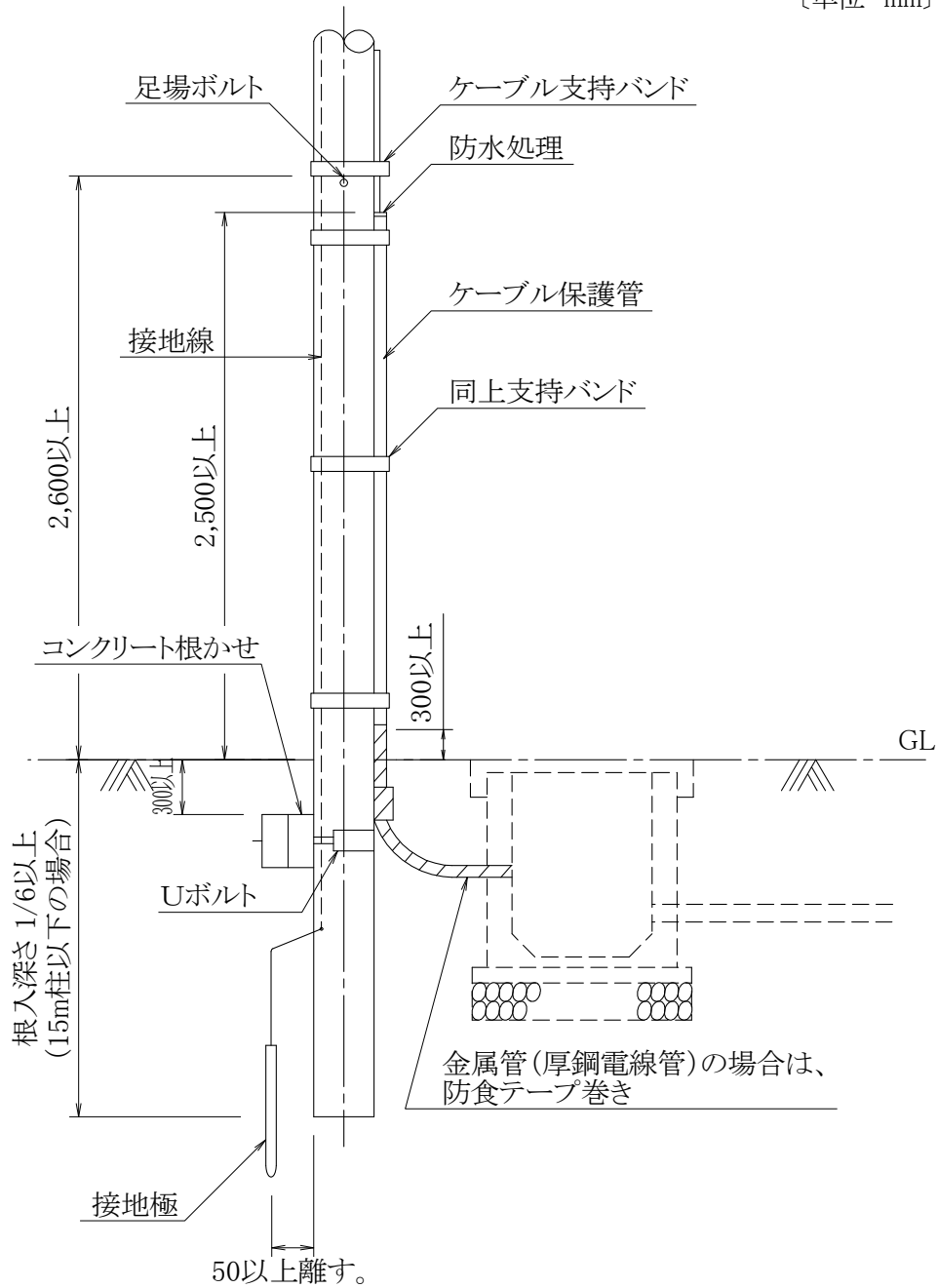


矢印

- 備考 (1) 図は、一例を示す。
 (2) 頂部には、図示の矢印を表示する。矢印の色は、電力用は赤、通信用は黄又は黄色地黒とする。
 (3) 樹脂製は、耐候性を有する材質とする。

地中線17 引込柱及びケーブル保護管

〔単位 mm〕



- 備考 (1) 図は、一例を示す。
 (2) 名札(屋外に設置しても容易に消えない方法により、建設年月、その他を記載したもの)を確認が容易な位置(GL+3,000程度)に取付ける。

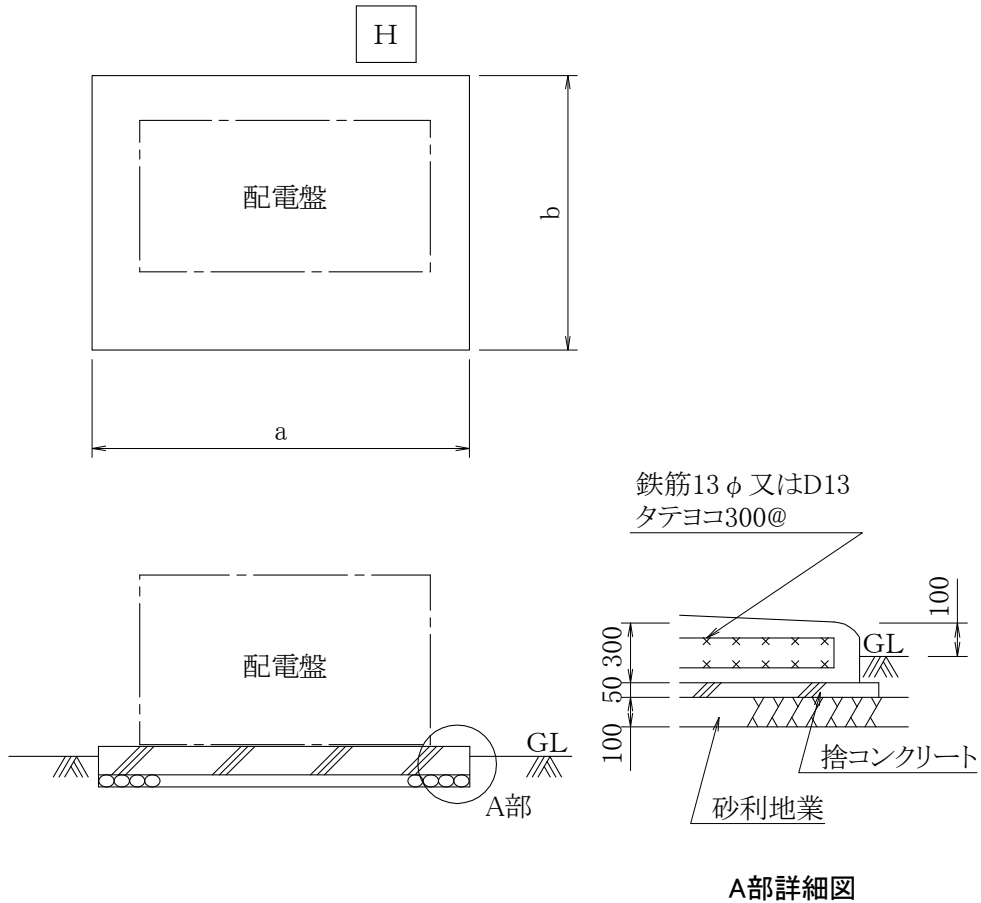
第 3 編

受変電設備工事

基礎

屋外用配電盤等の基礎

〔単位 mm〕



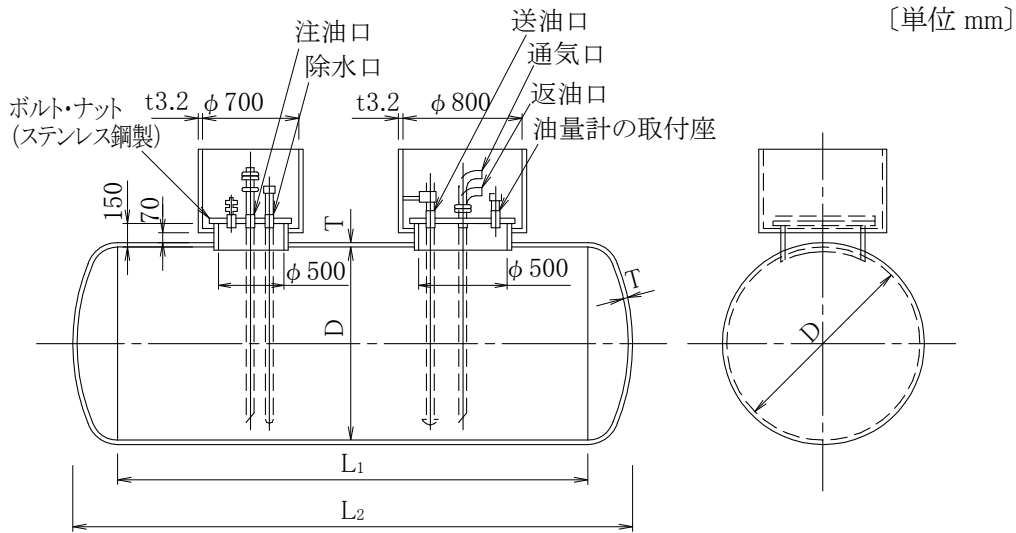
- 備考 (1) 図は、一例を示す。
 (2) 地上部分は、モルタル仕上とし、水勾配を考慮する。
 なお、ふちは、面取を施す。
 (3) a及びb寸法は、特記による。

第 4 編

発電設備工事

油タンク1

地下貯蔵タンク



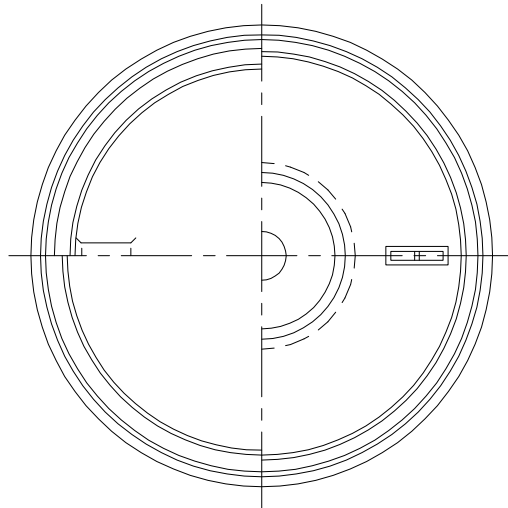
記号	容量 [L]	寸法 [mm]				口径 [A]				
		D	L ₁	L ₂	T	注油口	送油口	返油口	通気口	除水口
TO-0.95	950	750	2,100	2,441	4.5	65	25	40	32	40
TO-1.5	1,500	850	2,600	2,982	6.0	65	25	40	32	40
TO-1.9	1,900	950	2,600	3,020	6.0	65	25	40	32	40
TO-3	3,000	1,200	2,600	3,118	6.0	65	25	40	32	40
TO-4	4,000	1,300	2,850	3,406	6.0	65	25	40	32	40
TO-5	5,000	1,300	3,650	4,206	6.0	65	25	40	32	40
TO-6	6,000	1,400	3,750	4,346	6.0	65	25	40	32	40
TO-7	7,000	1,500	3,800	4,434	6.0	65	25	40	32	40
TO-8	8,000	1,500	4,400	5,034	6.0	65	25	40	32	40
TO-10	10,000	1,600	4,850	5,542	9.0	65	32	50	32	40
TO-12	12,000	1,800	4,500	5,270	9.0	65	32	50	50	40
TO-13	13,000	1,800	4,950	5,720	9.0	65	32	50	50	40
TO-15	15,000	1,800	5,750	6,520	9.0	65	32	50	50	40
TO-18	18,000	1,900	6,200	7,010	9.0	65	40	65	50	40
TO-20	20,000	1,900	6,950	7,760	9.0	65	40	65	50	40
TO-25	25,000	2,000	7,900	8,748	9.0	65	40	65	50	40
TO-30	30,000	2,200	7,800	8,726	9.0	65	40	65	50	40
TO-35	35,000	2,400	7,674	8,624	9.0	65	40	65	50	40
TO-40	40,000	2,400	9,198	10,148	9.0	65	40	65	50	40
TO-45	45,000	2,600	8,754	9,780	9.0	65	40	65	50	40
TO-50	50,000	2,600	9,754	10,780	9.0	65	40	65	50	40
TO-55	55,000	2,800	9,198	10,302	9.0	65	40	65	50	40
TO-60	60,000	2,800	9,954	11,058	9.0	65	40	65	50	40
TO-65	65,000	2,800	10,722	11,826	9.0	65	40	65	50	40
TO-70	70,000	3,000	10,054	11,236	9.0	65	40	65	50	40

- 備考 (1) 形状及び寸法は、一例を示す。
 (2) 危険物の規制に関する政令及び関係法令により製作する。
 (3) マンホールふたは、地下貯蔵タンクのふた(二重ふた付)とする。

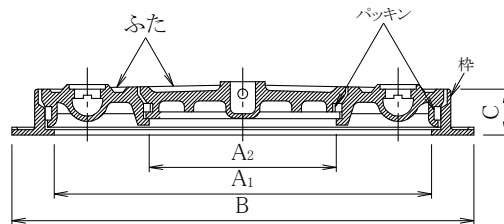
油タンク2

ふた(二重ふた付)

WPM-AW
WPM-DW



平面図



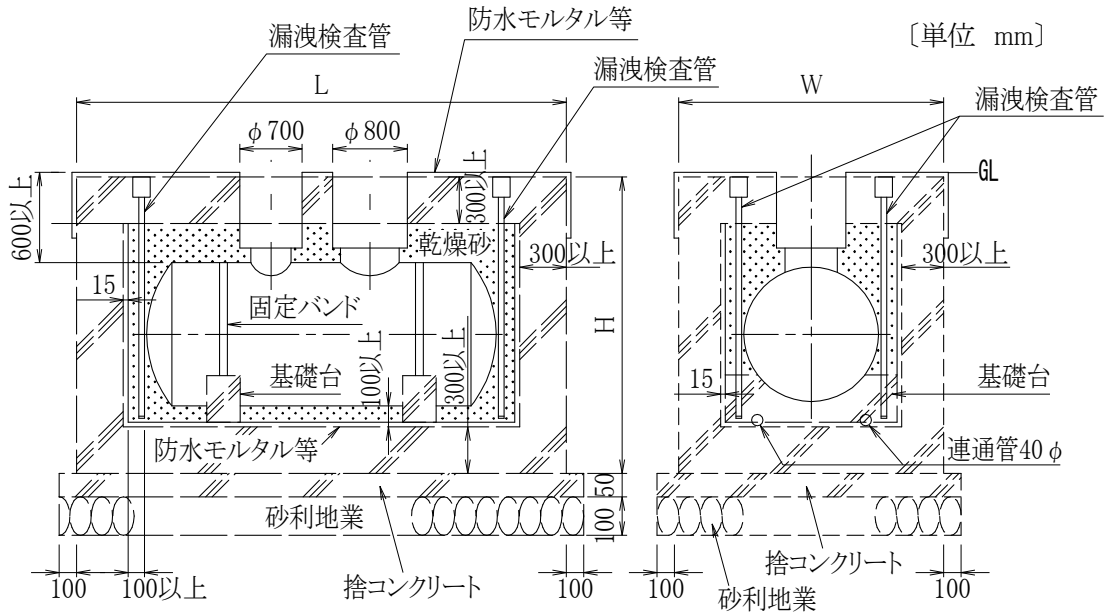
断面図

記号	寸法 [mm]			
	A ₁	A ₂	B	C
WPM-70AW(DW)	700	300	860以上	75以上
WPM-80AW(DW)	800	300	1,040以上	100以上

備考 (1) AW形は、鋳鉄製、DW形は球状黒鉛鋳鉄製とし、ふた表面に油タンク、油槽等の文字を鋳出す。

(2) AW形の破壊荷重は60kN、DW形の破壊荷重は200kNとする。

油タンク3 地下貯蔵タンク据付け例



記号	寸法 [mm]		
	L	W	H
TO- 0.95	3,800	2,000	1,850
TO- 1.5	4,300	2,100	1,950
TO- 1.9	4,350	2,200	2,050
TO- 3	4,450	2,450	2,300
TO- 4	4,800	2,550	2,400
TO- 5	5,600	2,550	2,400
TO- 6	5,850	2,650	2,500
TO- 7	5,900	2,750	2,600
TO- 8	6,500	2,750	2,600
TO- 10	7,150	2,850	2,700
TO- 12	6,800	3,050	2,900
TO- 13	7,200	3,050	2,900
TO- 15	8,000	3,050	2,900
TO- 18	8,550	3,150	3,000
TO- 20	9,250	3,150	3,000
TO- 25	10,250	3,250	3,100
TO- 30	10,300	3,450	3,300
TO- 35	9,850	3,650	3,600
TO- 40	11,400	3,650	3,600
TO- 45	11,000	3,850	3,800
TO- 50	12,000	3,850	3,800
TO- 55	11,500	4,050	4,000
TO- 60	12,300	4,050	4,000
TO- 65	13,050	4,050	4,000
TO- 70	12,450	4,250	4,200

備考 (1) 形状及び寸法は、一例を示す。
 (2) 危険物の規制に関する政令及び関係法令による構造及び据付けとする。

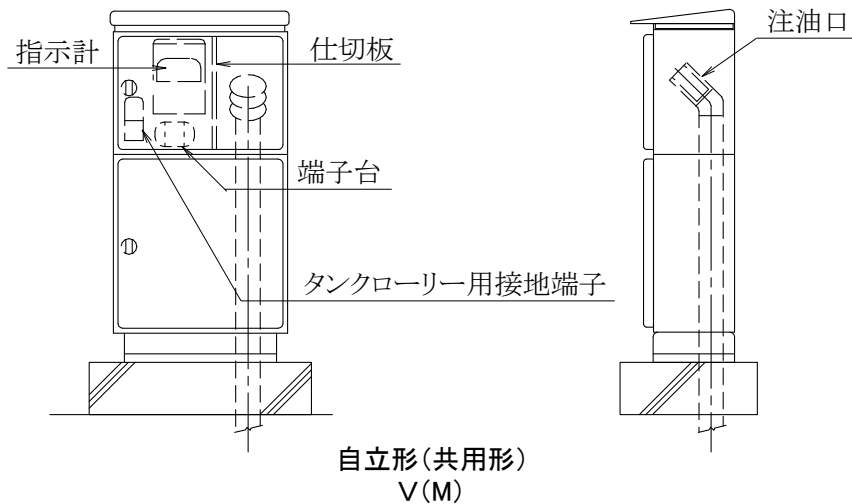
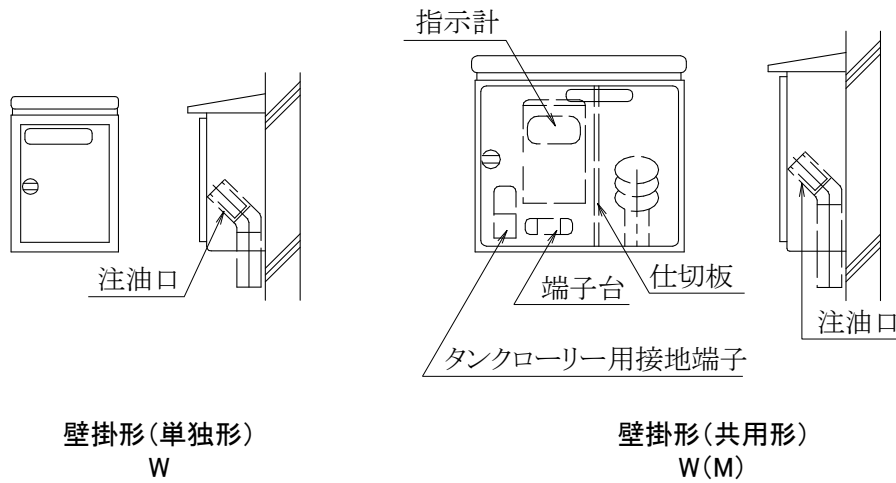
油タンク4

給油ボックス

(1) 記号

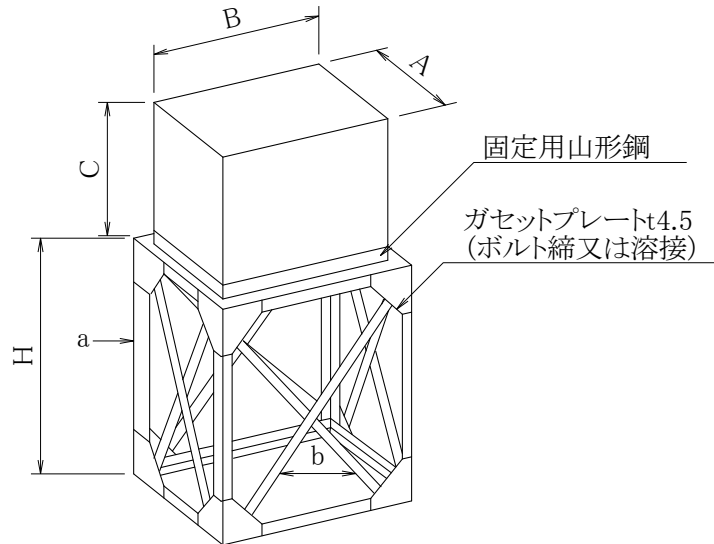
記号	形式	記号	備考
V	自立形	—	単独形
W	壁掛形	M	共用形(指示計等収容)

(2) 形式



備考 図は、一例を示す。

油タンク5 燃料小出タンク及び架台



備考 タンクの固定方法、補強鋼材bの本数、方法等は、一例を示す。

(1) 燃料小出タンクの容量、寸法及び板厚 [単位 mm]

記号	容量[L]	タンク寸法(内法)			板厚			点検口
		A	B	C	底板	側板	上板	
TOSG-100	100	400	450	615	3.2(4.0)	3.2(4.0)	3.2(4.0)	φ 250
TOSG-150	150	500	500	665				
TOSG-190	190		600	700				
TOSG-300	300	600	650	855				
TOSG-390	390	650	870	790				
TOSG-500	500	800	850	815				
TOSG-950	950	1,000	1,000	1,055	4.5(4.0)	3.2(4.0)	3.2(4.0)	

備考 (1) 寸法は、一例を示す。
 (2) 板厚は、最低値を示し、()内は、ステンレス鋼板製の場合を示す。

(2) 架台の高さ及び寸法 [単位 mm]

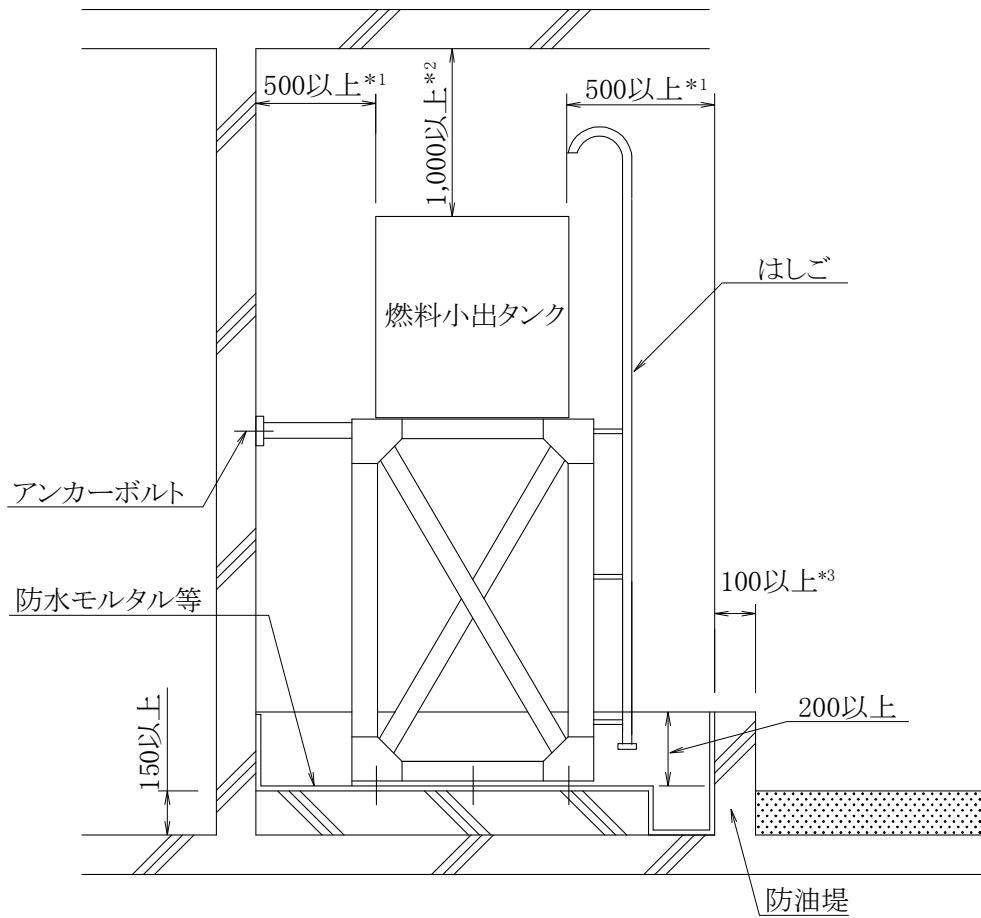
記号	架台高さ	架台鋼材	補強鋼材
	H	a	b
TOSG-100	1,500	L-40×40×5	L-40×40×5
TOSG-150			
TOSG-190			
TOSG-300	2,000	L-50×50×6	L-60×60×6
TOSG-390			
TOSG-500		L-65×65×6	
TOSG-950			

備考 (1) 架台高さHは、参考値とし、原動機高さに応じた高さとする。
 (2) 架台鋼材a及び補強鋼材bの寸法は、表の値以上とする。

油タンク6

燃料小出タンク据付例

〔単位 mm〕



備考 (1) 図は、一例を示す。

(2) 防油堤に貯められる油量は、燃料小出タンクの容量以上とする。

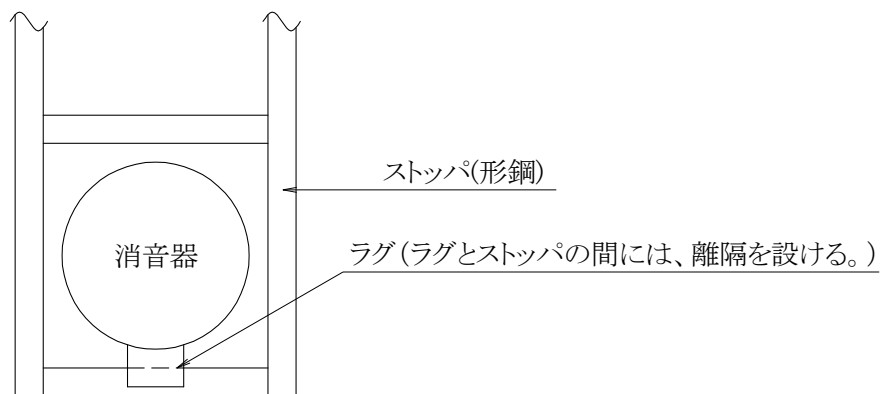
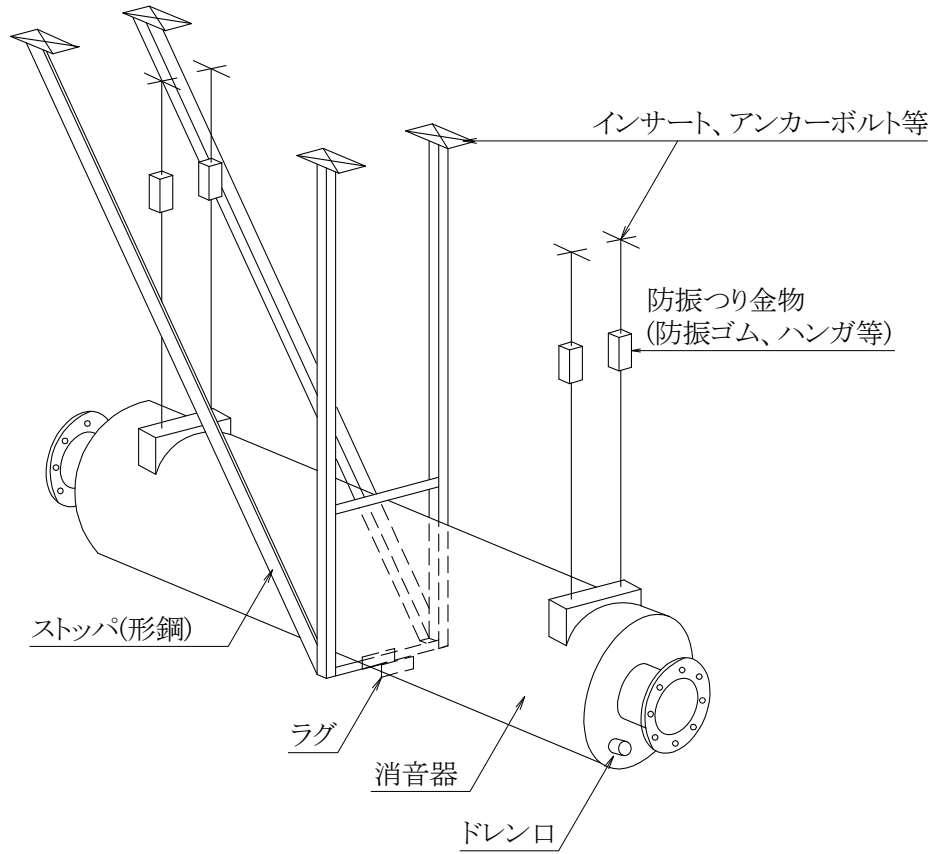
注 *1 条例に定めがある場合は、その値以上とする。

*2 メンテナンススペースを確保する。

*3 コンクリート、コンクリートブロック等の場合を示す。

消音器

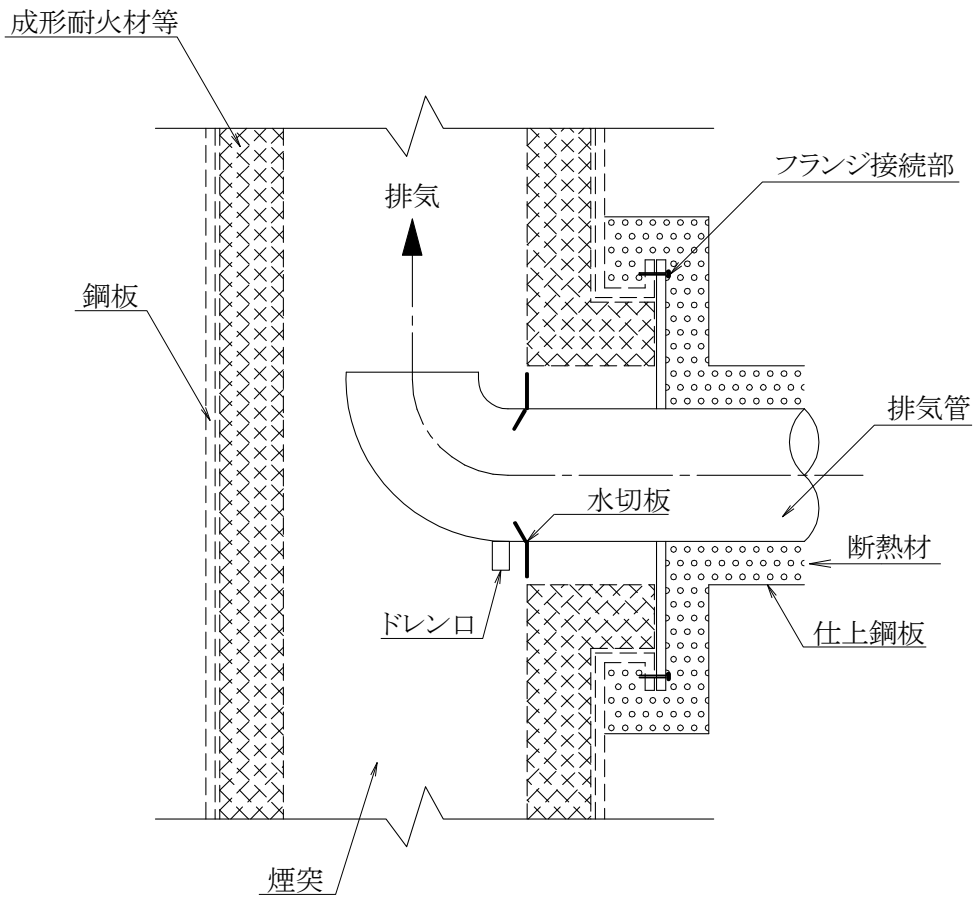
消音器支持例



備考 図は、一例を示す。

排気管

排気管と煙突の接続例



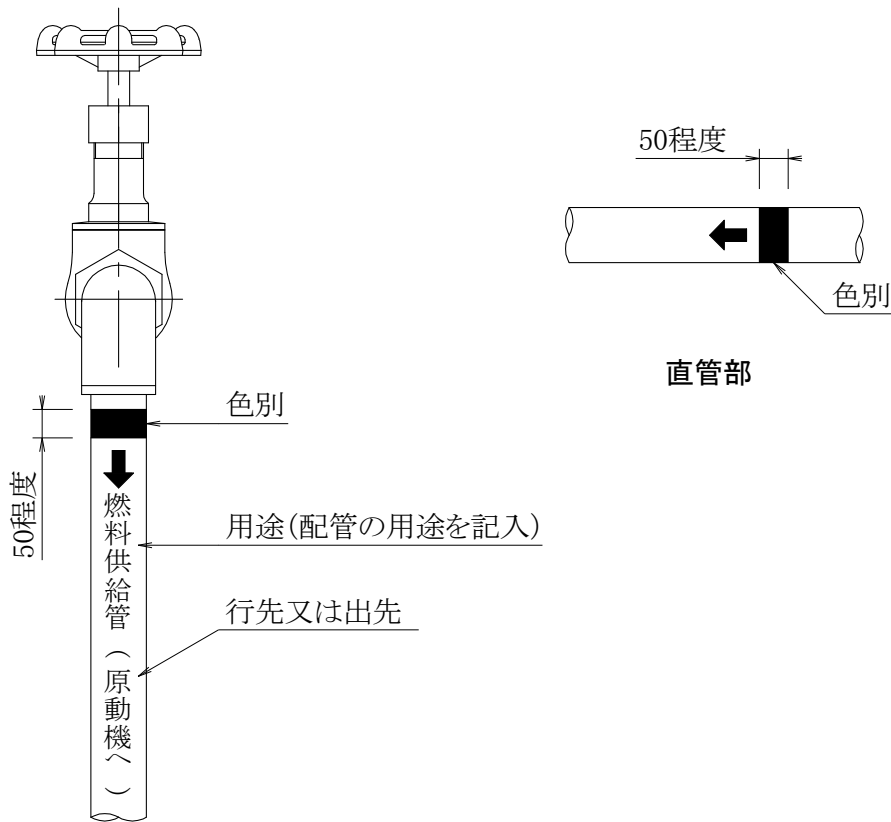
鋼製ユニット煙突との接続例

備考 図は、一例を示す。

配管

配管色別の施工例

〔単位 mm〕



機器の出入口

流体を識別する色(例示)

配管の用途	燃料油配管	冷却水配管	空気配管	潤滑油配管	燃料ガス配管
色	赤	青	白	黄	うすい黄

- 備考 (1) 通気管は、その流体を識別する色とし、通気と明示する。
 (2) 通気管の屋外露出部分は、指定色とする。
 (3) 矢印及び文字の色は、下地色と対照となる白又は黒とする。

第 5 編

通信・情報設備工事

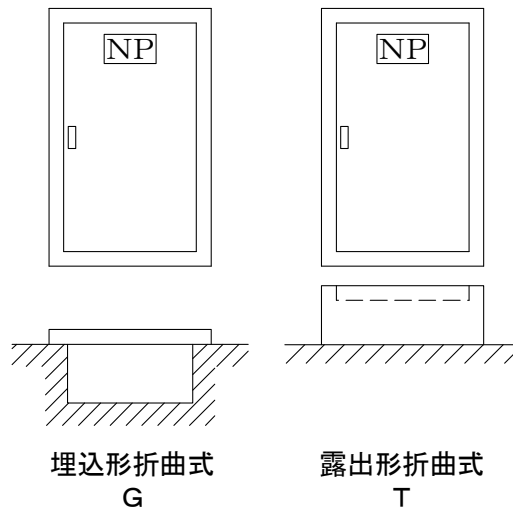
端子盤1 端子盤、集合保安器箱の器種及び表示例

(1) 器種

キャビネット形式		端子板又は集合保安器		列数		
		種類	実装数と容量			
G	埋込形 折曲式	B	B形	実装数/容量*	1	1列
		E1	E1形		2	2列
		D	D形		3	3列
T	露出形 折曲式	F	F形		4	4列
		G1	G1形		5	5列
		G2	G2形		6	6列
		H	集合保安器			
		I	I形			

注 * 実装数/容量は、対数(P)を示す。

(2) 形式



備考 図は、一例を示し、前面枠の取付方法、枠幅の大小、周囲又は上下に枠のないもの、両開き等の形状の詳細は、拘束しない。

(3) 表示例

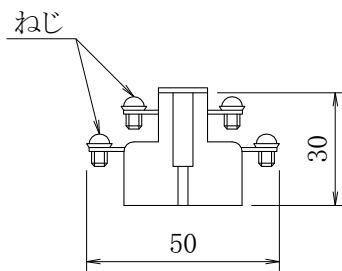
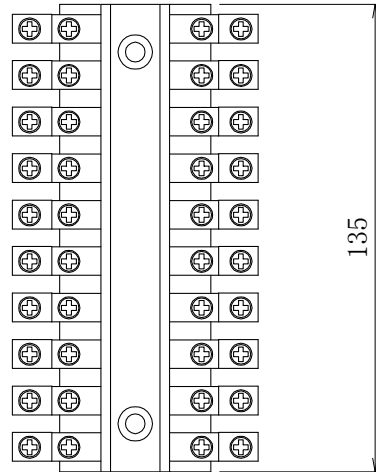
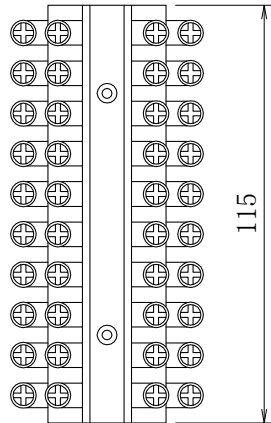
記号	説明
GB-60/80-2	キャビネット形式G形、端子板の種類B形、端子板の容量80P、実装60P、端子板の列数2の端子盤
TH-0/20-1	キャビネット形式T形、集合保安器容量20P、実装0、列数1の集合保安器箱
T $\left[\begin{array}{l} \text{H-0/20-1} \\ \text{I-50/80-1} \end{array} \right]$	キャビネット形式T形、集合保安器(容量20P、実装0、列数1)及び端子板(種類I形、容量80P、実装50P、列数1)を収容する集合保安器箱

端子盤2

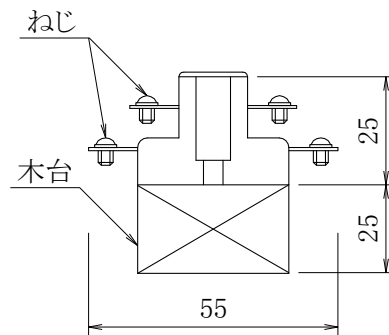
端子板 1

B・D

[単位 mm]



B形端子板(10対)
(両ねじ)



D形端子板(10対)
(両ねじ)

備考 (1) 形状及び寸法は、一例を示す。
(2) 必要に応じて、座金を附属する。

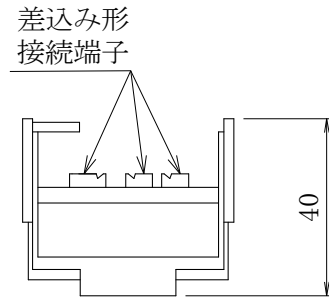
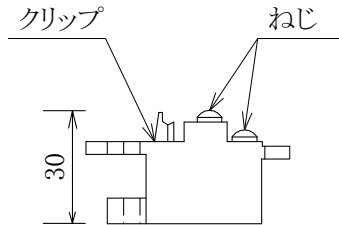
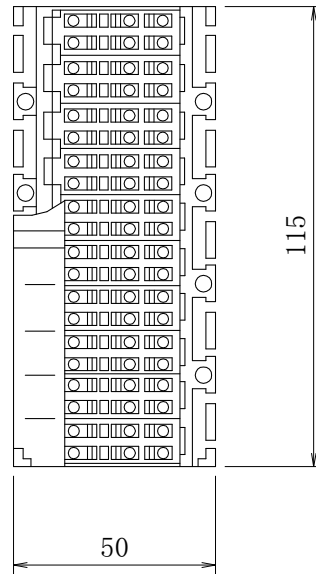
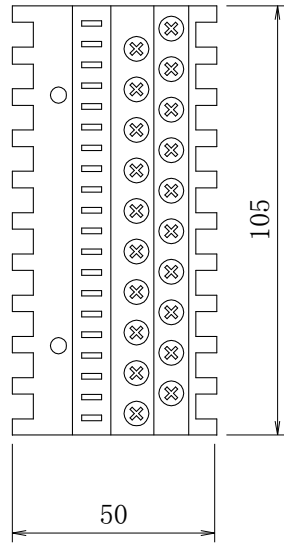
端子盤3

端子板2

E1・F

[単位 mm]

1次側 ——— 2次側



E1形端子板(10対)
(片ねじ、片クリップ)

F形端子板(10対)
(差込み形接続端子)

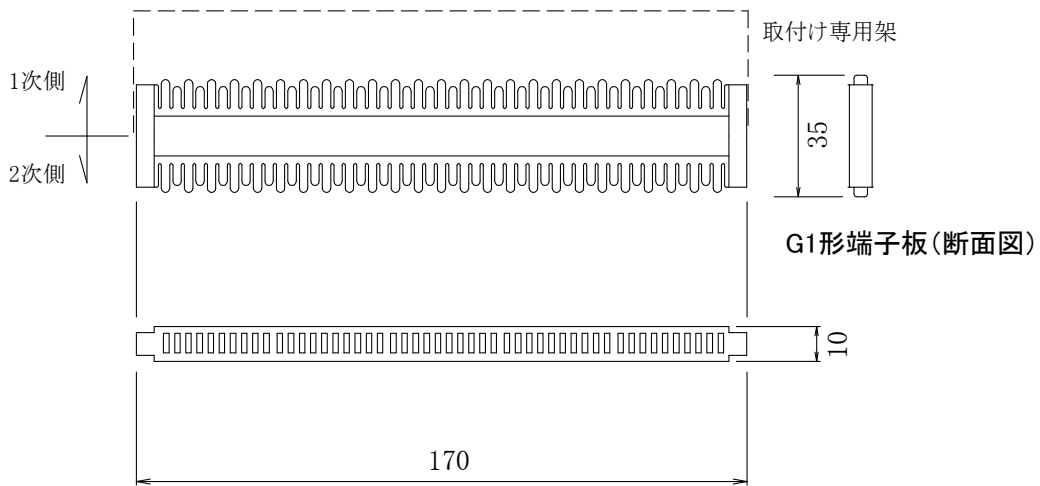
備考 (1) 形状及び寸法は、一例を示す。
(2) 必要に応じて、座金を附属する。

端子盤4

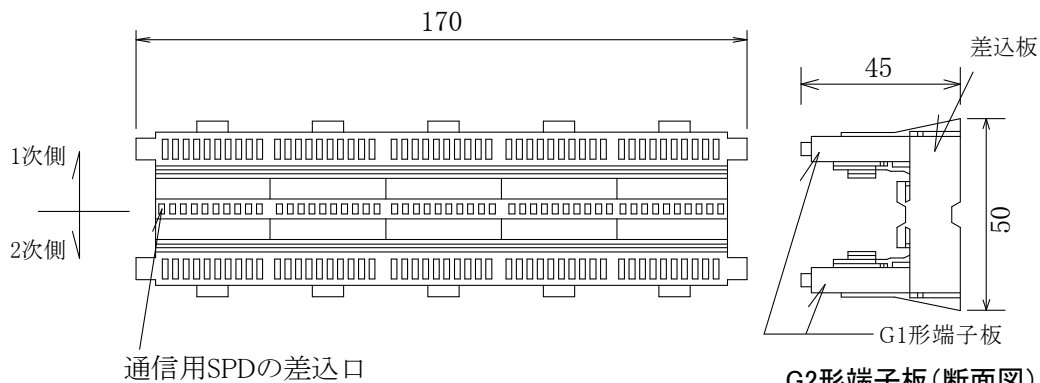
端子板 3

G1・G2

[単位 mm]



G1形端子板(25対)
(圧接接続端子)



G2形端子板(25対)
(圧接接続端子)
(G2形端子板は、G1形端子板2個を差込盤に差し込んだもの)

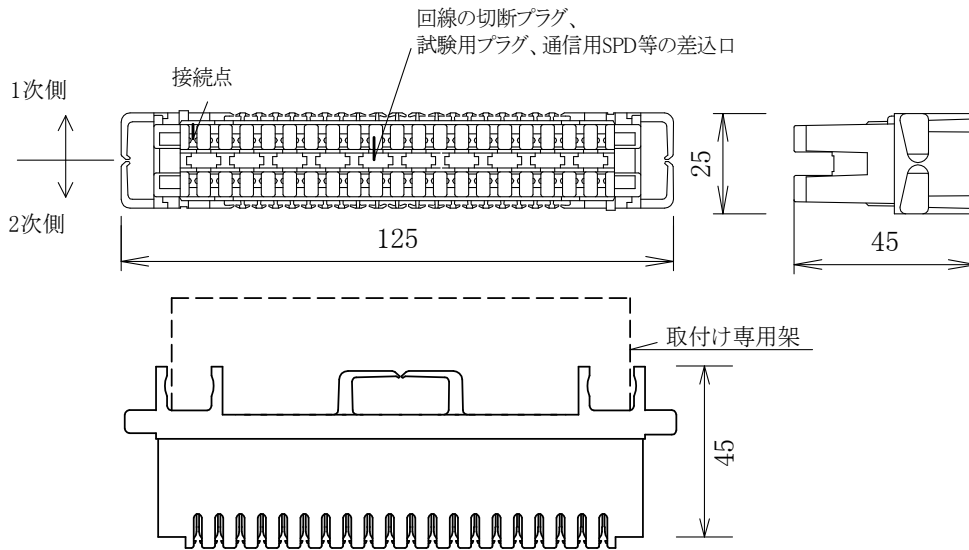
- 備考 (1) 形状及び寸法は、一例を示す。
(2) 取付け専用架に取付け(端子盤8参照)

端子盤5

端子板 4

I

〔単位 mm〕

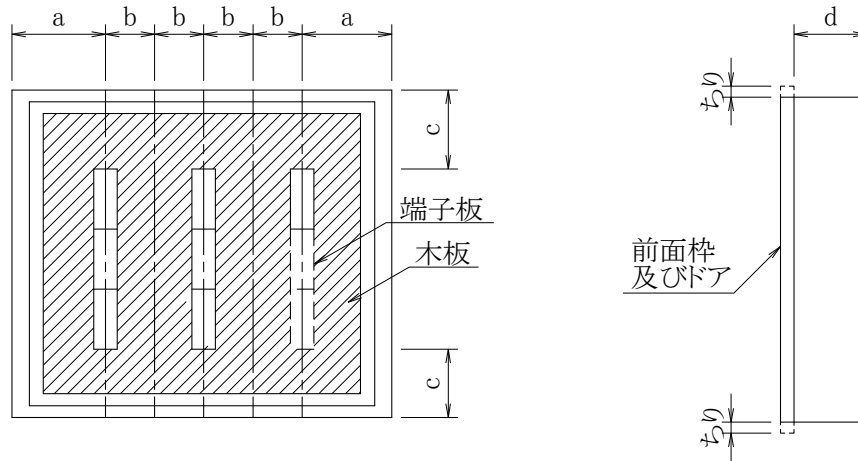


I 形モジュール形端子板(10対)
(圧接接続端子)

- 備考 (1) 形状及び寸法は、一例を示す。
(2) 取付け専用架に取付け(端子盤8参照)。

端子盤6

端子盤の標準寸法1



B、D、E1、F形端子板

1列の端子 列の対数 (最大)	寸法 [mm]					
	B・E1・F形端子板			D形端子板		
	a	b	c	a	b	c
10P	110	60	110	120	65	120
20P	120	60	120	130	65	130
30P	130	70	140	140	75	150
40P	140	70	160	150	75	170
50P	150	70	180	160	75	190
60P	160	85	200	170	90	210

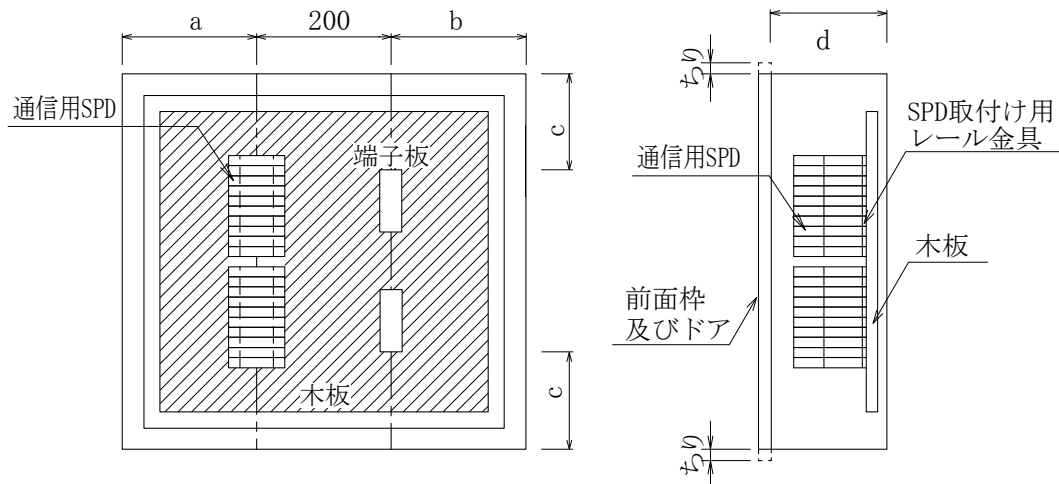
端子盤の容量	寸法 [mm]
	d
40P以下	90
40Pを超え150P以下	100
150Pを超えるもの	120

- 備考 (1) 前面枠の破線部分は、埋込形の場合を示し、ちりは、15～25mmとする。
 (2) 木板は、配線の施工に必要な大きさとする。
 (3) セパレータを設ける場合は、セパレータと端子板間の距離を1.5bとする。
 (4) 寸法は、最小値を示す。

端子盤7

端子盤の標準寸法2

[単位 mm]



通信用SPD端子盤(B、D、E、F形端子板)

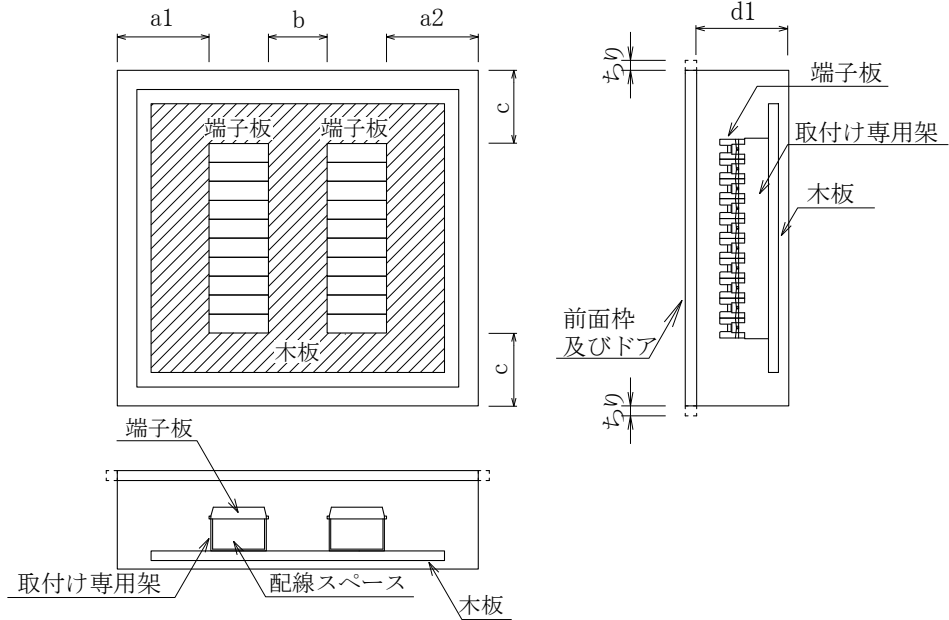
1列の端子 列の対数 (最大)	B・E1・F形端子板			
	寸法 [mm]			
	a	b	c	d
10P	150	110	110	160
20P	160	120	120	
30P	170	130	140	
40P	180	140	160	
50P	190	150	180	
60P	200	160	200	

1列の端子 列の対数 (最大)	D形端子板			
	寸法 [mm]			
	a	b	c	d
10P	160	120	120	160
20P	170	130	130	
30P	180	140	150	
40P	190	150	170	
50P	200	160	190	
60P	210	170	210	

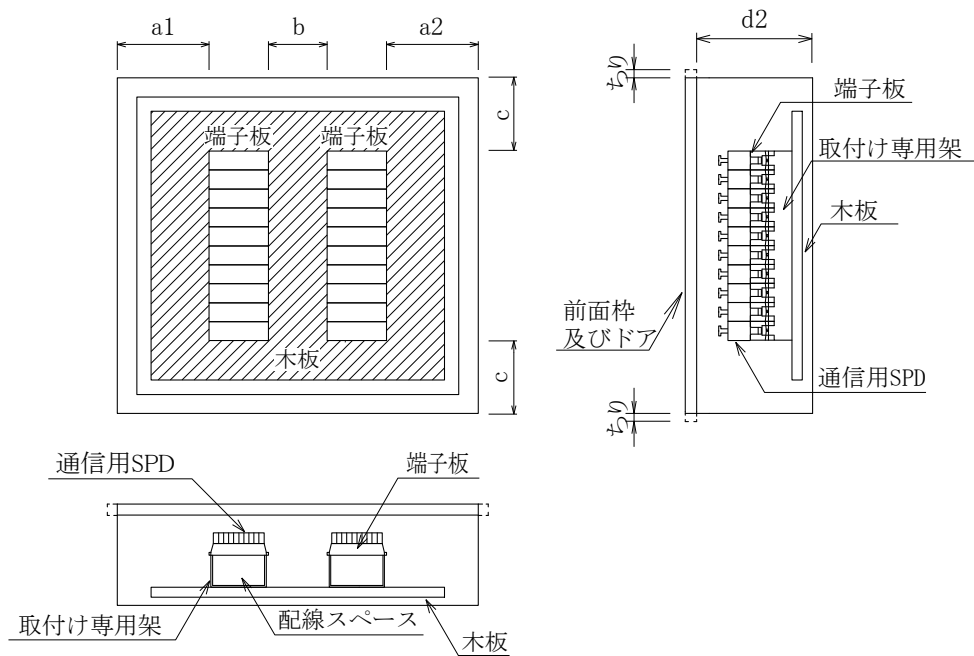
- 備考 (1) 前面枠の破線部分は、埋込形の場合を示し、ちりは、15～25mmとする。
 (2) セパレータを設ける場合は、セパレータと端子板間の距離を0.8bとする。
 (3) 寸法は、最小値を示す。
 (4) レール金具に取付けるものとする。

端子盤8

端子盤の標準寸法3



G1、G2、I形端子板(通信用SPDなし)



G2、I形端子板(通信用SPDあり)

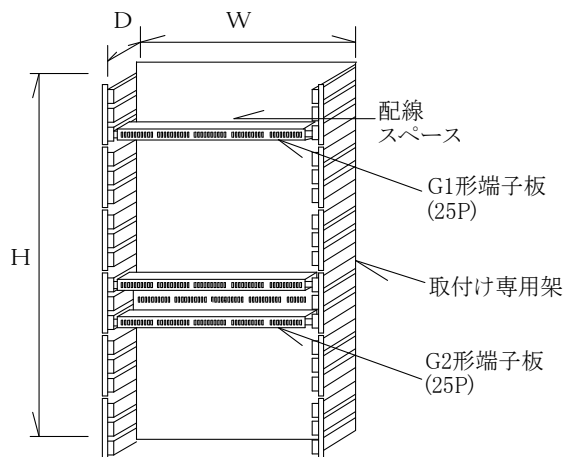
端子盤8

端子盤の標準寸法3

1列の端子 列の対数 (最大)	寸法 [mm]					
	G1、G2、I形端子板(一列の場合)					
	a1	a2	b	c	d1	d2
50P	130	130	-	130	140	200
100P	180			160		
200P	240	180		190	160	220
300P		230				

1列の端子 列の対数 (最大)	寸法 [mm]					
	G1、G2、I形端子板(二列の場合)					
	a1	a2	b	c	d1	d2
50P	180	130	100	160	140	200
100P	240	180		190		
200P		230			160	220
300P						

- 備考 (1) 前面枠の破線部分は、埋込形の場合を示し、ちりは、15~25mmとする。
 (2) セパレータを設ける場合は、セパレータと端子板間の距離をbとする。
 (3) 寸法は、参考値とする。
 (4) d1は、通信用SPDを取付けない場合の深さを示し、d2は、G2形端子板又はI形端子板に通信用SPDを取付けた場合の深さを示す。
 (5) d2は、差込時の通信用SPDの高さが75mmの場合とする。
 (6) 端子板は、取付け専用架(下図参照)を木板に設置し、取付けるものとする。



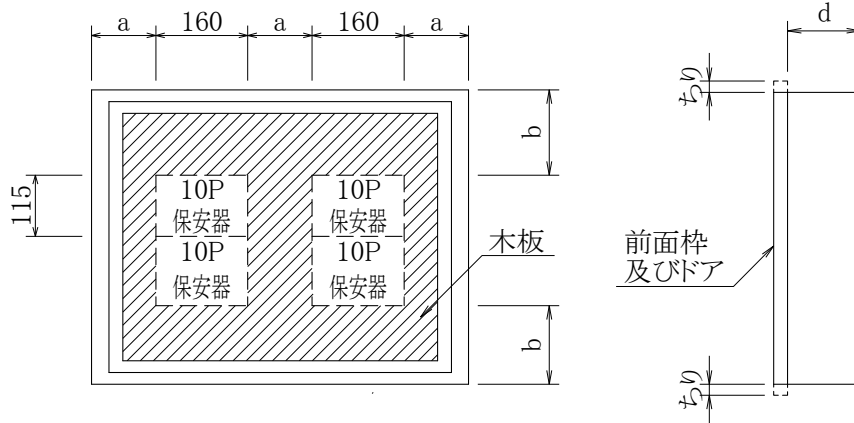
取付専用架(参考図)

G形取付け専用架寸法 [mm]			
	W	H	D
G1 50P(G2 25P)	195	85	55
G1 100P(G2 50P)	195	170	55
G1 250P(G2 125P)	195	330	75
G1 300P(G2 150P)	195	390	75

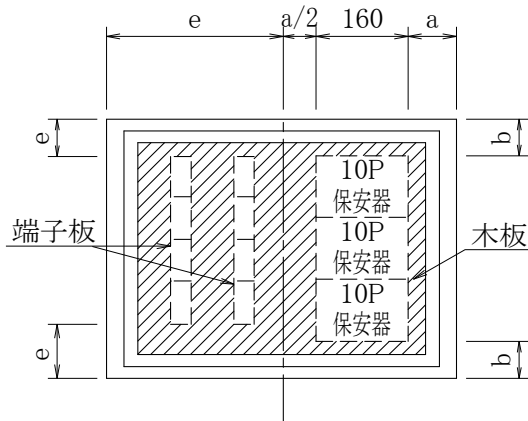
I形取付け専用架寸法 [mm]			
	W	H	D
I 10P	105	20	45
I 20P	105	45	45
I 50P	105	110	50
I 100P	105	220	70

端子盤9 集合保安器箱の標準寸法

[単位 mm]



集合保安器のみを収容する場合



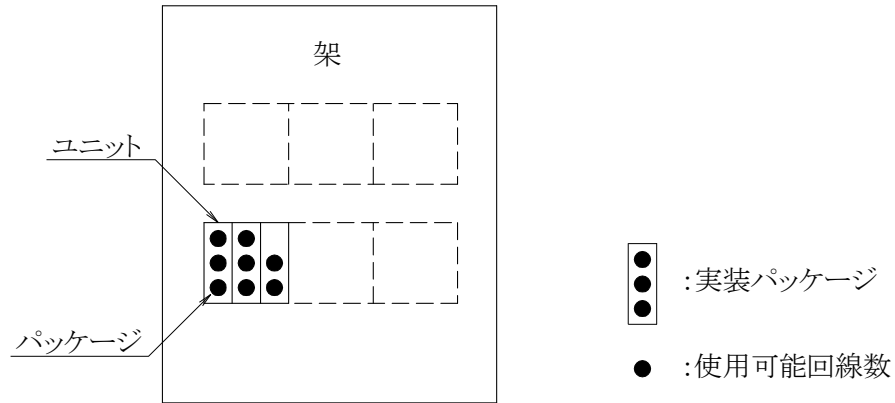
集合保安器と端子板を収容する場合

保安器の容量	寸法 [mm]			
	a	b	d	e
40P以下	100	120	100	「端子盤の標準寸法」 による。
40Pを超え80P以下	120	140	100	

- 備考 (1) 木板は、配線の施工に必要な大きさとする。
 (2) 集合保安器及び端子板を収容する場合で、端子板の合計が150Pを超えるものは、d寸法を120mmとする。
 (3) 前面枠の破線部分は、埋込形の場合を示し、ちりは、15～25mmとする。
 (4) 寸法は、最小値を示す。

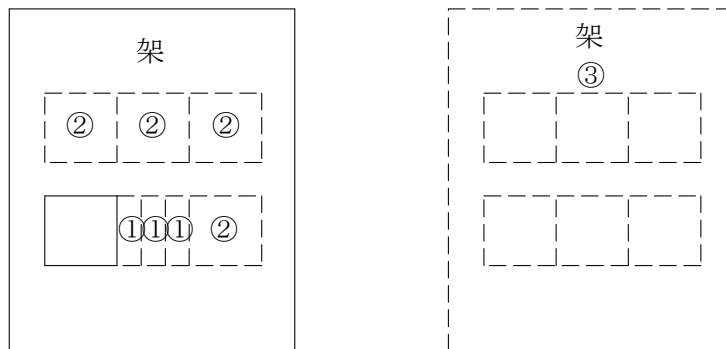
構内交換 交換機の実装数及び容量

(1) 実装数



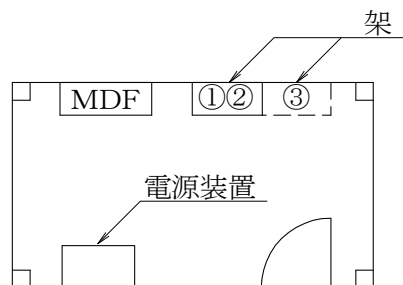
備考 当初に実装されたパッケージの範囲内で使用可能な回線数とする。

(2) 容量



備考 ①パッケージの増設、②ユニットの増設、③架の増設等により収容可能となる回線数とする。

(3) 配置例



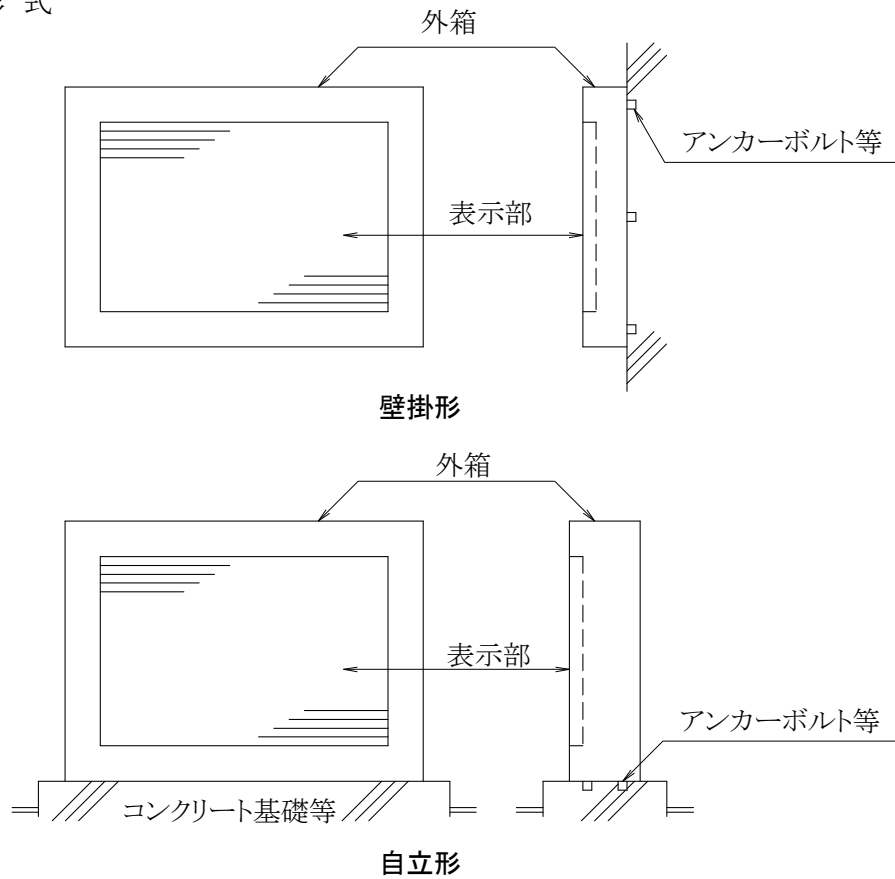
備考 電源装置は、容量に応じたものとする。ただし、ユニット又は架の中に電源装置の増設が可能な場合は、この限りでない。

情報表示 マルチサイン装置の器種及び表示例

(1) 器種

分類	記号	内容
表示方式	JL	液晶式
形式	W	壁掛形
	V	自立形
サイズ (液晶式表示盤)	n	画面サイズ(型)
輝度	n	輝度(cd/m ²)

(2) 形式



備考 図は、一例を示す。

(3) 表示例

記号	説明
JLW-60-700	液晶式、画面サイズ60型 輝度700cd/m ²

出退表示1 LED式表示盤の器種及び表示例

(1) 器種

分類	記号	内容
機種	I _P	パルス伝送式表示盤
表示方式	2D	2モード形 LED
	4D	4モード形 LED
形式	W _V	壁掛形で縦書のもの
	W _H	壁掛形で横書のもの
表示窓の大きさ	10	30mm×100mm
窓数	⑩	⑩窓

備考 卓上式表示器の記号もこれに準じる。ただし、表示窓の大きさ及び本体寸法は、製造者の標準とする。

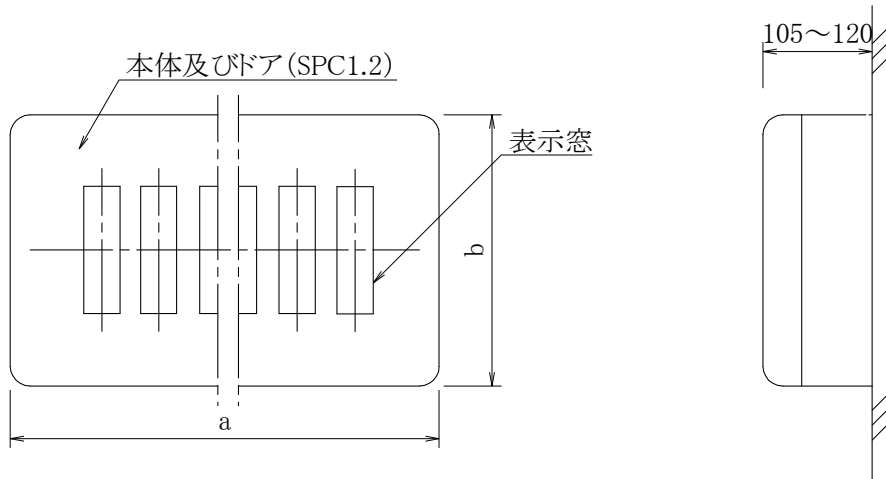
(2) 表示例

記号	説明
I _P 2DW _V 10-8	壁掛形で縦書、窓数8、パルス伝送式2モード形 LED式表示盤
I _P 4DW _H 10-16	壁掛形で横書、窓数16、パルス伝送式4モード形 LED式表示盤

出退表示2 表示盤(壁掛形 縦書)

W_V

[単位 mm]



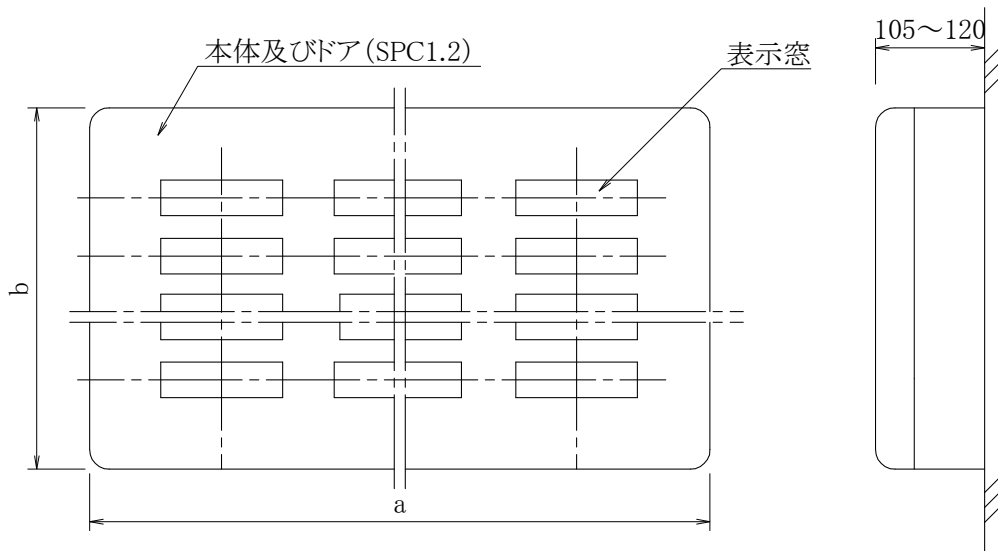
記 号	窓 数 ⑩	段 数	寸 法	
			a	b
I _P ⓀD W _V 10-⑩	2	1	275~400	200~250
	3			
	4			
	5		320~400	
	6		365~400	
	7		410~500	
	8	455~720		
	9	500~720		
	8	2	275~400	300~360
	10		320~400	
12	365~500			
14	410~500			
16	455~720			

備考 (1) 形状は、一例を示す。
 (2) ⓀDは、2モード、4モードの別を示す。

出退表示3 表示盤(壁掛形 横書)

W_H

[単位 mm]



記号	窓数 ⑩	段数	寸法	
			a	b
I _P ⓀD W _H 10-⑩	2	1	360~400	185~250
	4	2		
	6	3	400~540	200~250
	9		400~680	
	12	4	540~680	250~275
16				

備考 (1) 形状は、一例を示す。
 (2) ⓀDは、2モード、4モードの別を示す。

出退表示4 発信器の器種及び表示例

(1) 器種

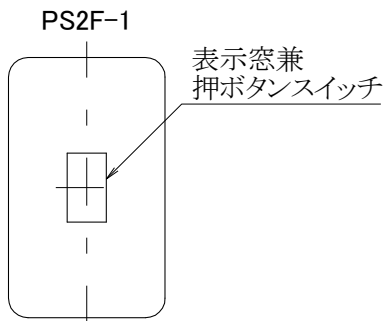
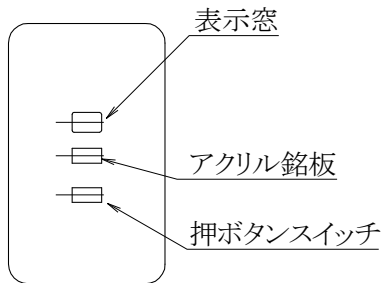
分類	記号	内容
方式	P	パルス伝送式
形状	S2	押ボタンスイッチ＋表示窓
	S3	表示窓兼押ボタンスイッチ
	S5	押ボタンスイッチ
形式	F	埋込形
	Dv	卓上形
発信数	Ⓝ	発信数Ⓝ

(2) 表示例

記号	説明
PS2F-1	パルス伝送式の発信器、押ボタンスイッチ＋表示窓、埋込形、発信数1

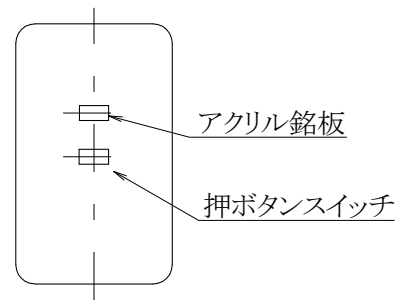
出退表示5 発信器(埋込形、卓上形)

- PS2F-①
- PS3F-①
- PS5F-①
- PS2D_v-①
- PS3D_v-①

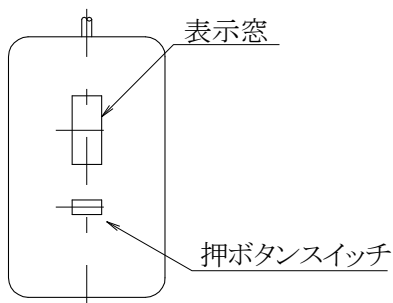


PS3F-1

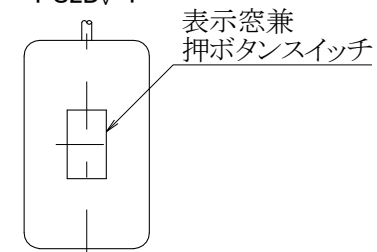
埋込形



PS5F-1

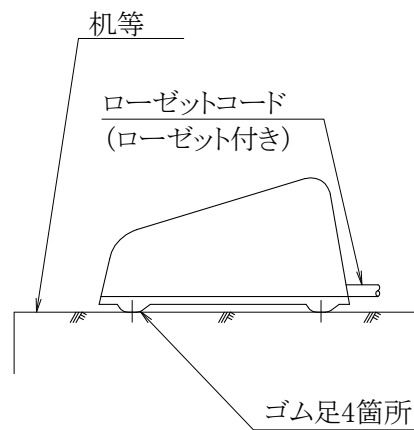


PS2D_v-1



PS3D_v-1

卓上形



備考 (1) 形状は、一例を示す。
 (2) 図は、発信数1の場合を示す。

時刻表示1 親時計の器種及び表示例

CR
CW

(1) 器種

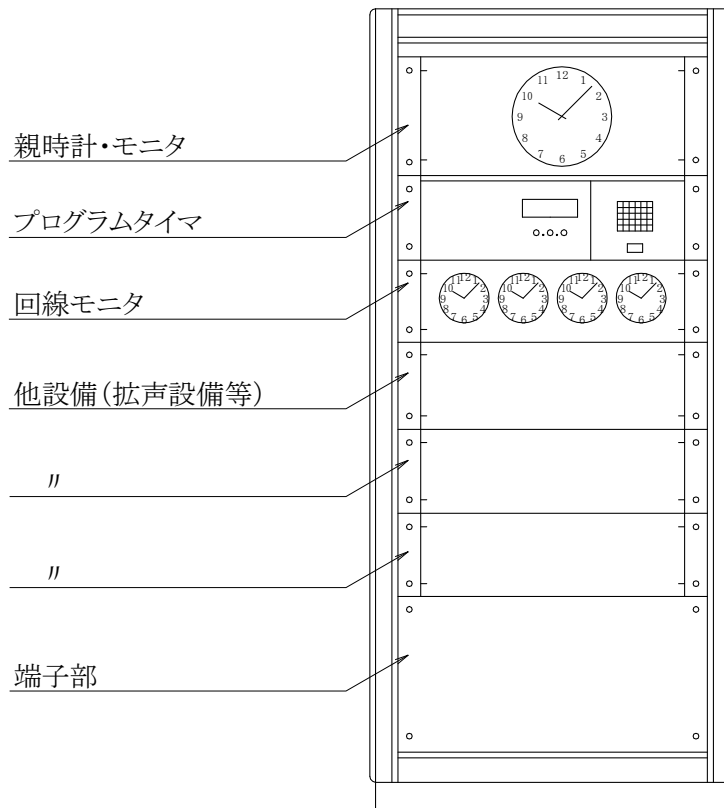
分 類	記 号	内 容
親時計の種類	ラック形 CR ^㊸	水晶式親時計 m回線
	壁掛形 CW ^㊸	
組 込 機 器	P ^㊸	プログラムタイマ
	M	電子式チャイム

備考 (1) ㊸、㊸ は、出力回線数及び回路数を記載する。
(2) 時刻補正の方式は特記による。

(2) 表示例

記 号	説 明
CR ₄ -P ₁ M	ラック形水晶式親時計4回線、1回路のプログラムタイマ及び電子式チャイム組込み

(3) ラック形水晶式親時計4回線の組合せ例



時刻表示2

子時計の器種

(1) 器種

分類	記号	内容		
時計の種類	S	アナログ子時計		
	D	デジタル子時計		
形式	W	壁掛形		
	E	半埋込形		
	F	埋込形		
	T	天井つり下げ片面形		
	Tw	天井つり下げ両面形		
	B	サイドブラケット片面形		
	Bw	サイドブラケット両面形		
	アナログ子時計 公称寸法	—	丸形	寸法D [mm]
R ₂₅		250		
R ₃₀		300		
R ₃₅		350		
R ₄₂		410		
—		角形	縦寸法D ₁ [mm]	横寸法D ₂ [mm]
A ₂₂			250	250
A ₃₃			300	300
A ₂₃			250	350
A ₃₄			300	410
A ₃₅	350	500		
アナログ子時計 表面	G _p	表面 平面ガラス付き		
	N	文字板及び文字片を露出し、 表面ガラスのないもの		
デジタル子時計 公称寸法	—	文字高	寸法a [mm]	
	H ₀₈		80	
	H ₁₀		100	
	H ₁₂		120	
	H ₂₀		200	
デジタル子時計 表示形式	LE	LED		

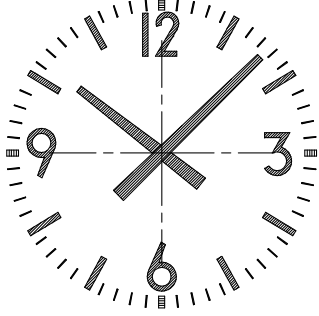
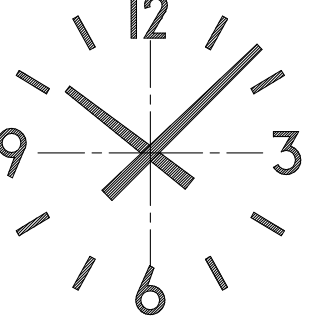
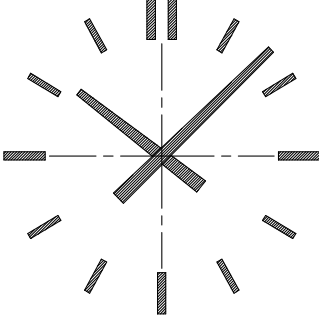
備考 (1) アナログ子時計の公称寸法とは、壁掛形又は半埋込形子時計の場合は、箱体の最小寸法をいう。また、埋込形子時計の場合は、文字片外側の最小寸法をいう。

(2) デジタル子時計の公称寸法とは、文字高の最小寸法をいう。

時刻表示3

子時計の文字形式1

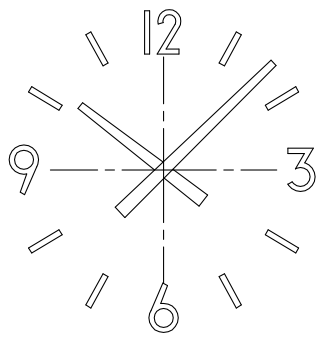
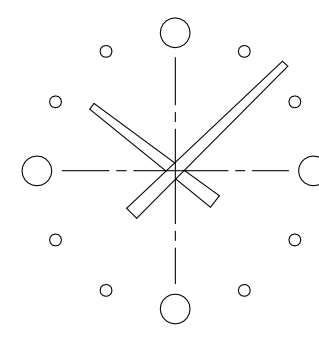
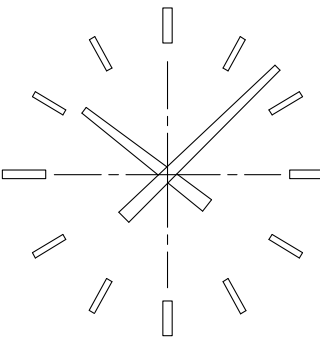
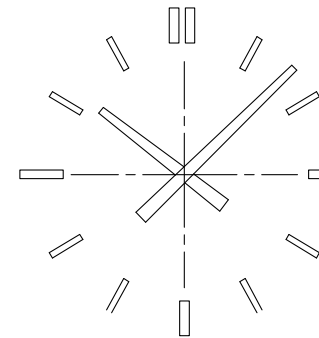
(2) 文字形式(アナログ子時計記号及び形状)

記号	B ₁	B ₂
形状		
記号	D ₂	
形状		

備考 印刷文字は、文字板に印刷したものとする。

時刻表示4 子時計の文字形式2及び表示例

(2) 文字形式(アナログ子時計記号及び形状)

記号	J ₁ (取付形状:円)	L ₁ (文字片が円板状のもの)
	J ₂ (取付形状:楕円)	L ₂ (文字片が球状のもの)
形状		
記号	K ₁ (取付形状:円)	K ₃ (取付形状:円)
	K ₂ (取付形状:楕円)	K ₄ (取付形状:楕円)
形状		

- 備考 (1) 文字片は、A1P又はBSP 3.0(指定色)とする。
 (2) 文字片取付けは、子時計表面がNの場合に適用する。

(3) 表示例

記号	説明
SWR ₃₀ -GpB ₁	壁掛形アナログ子時計、丸形公称寸法300mm、表面平面ガラス付き、文字形式B ₁ の子時計
SEA ₂₃ -NJ ₂	半埋込形アナログ子時計、角形公称寸法250mm×350mm、文字板及び文字片露出、文字形式J ₂ の子時計
SFR ₃₀ -NK ₁	埋込形アナログ子時計、丸形公称寸法300mm、文字板及び文字片露出、文字形式K ₁ の子時計
DTwH ₁₂ -LE	天井つり下げ両面形デジタル子時計、文字高公称寸法120mm、表示形式LED

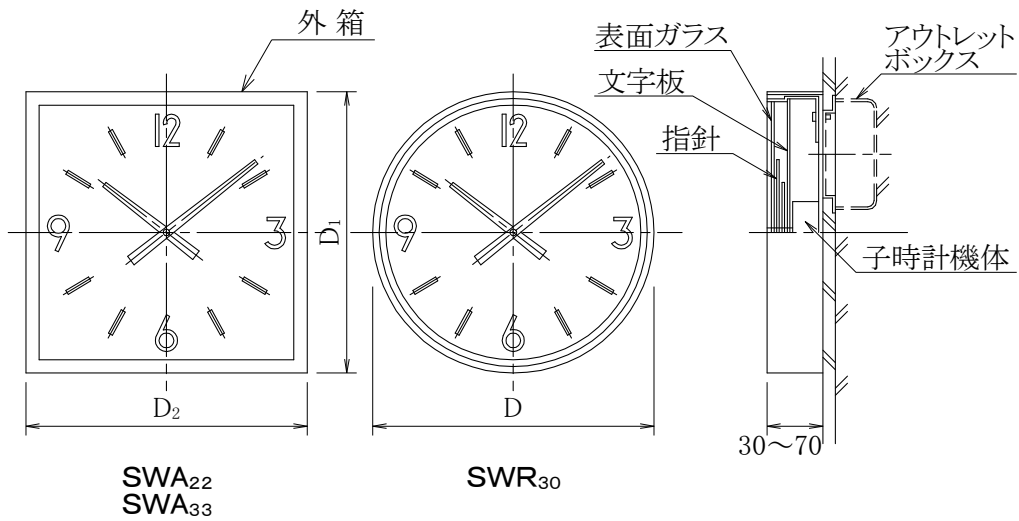
時刻表示5 アナログ子時計(壁掛形)

SWA₂₂-GP⑤

SWA₃₃-GP⑤

SWR₃₀-GP⑤

[単位 mm]



外箱	SPC 0.5 (指定色)
文字板	SPC又はSPCで補強したA1P 0.5(白色)
指針	A1P、SPC 0.3又はBSP 0.2(黒色)
表面ガラス	t2.0
文字	印刷文字

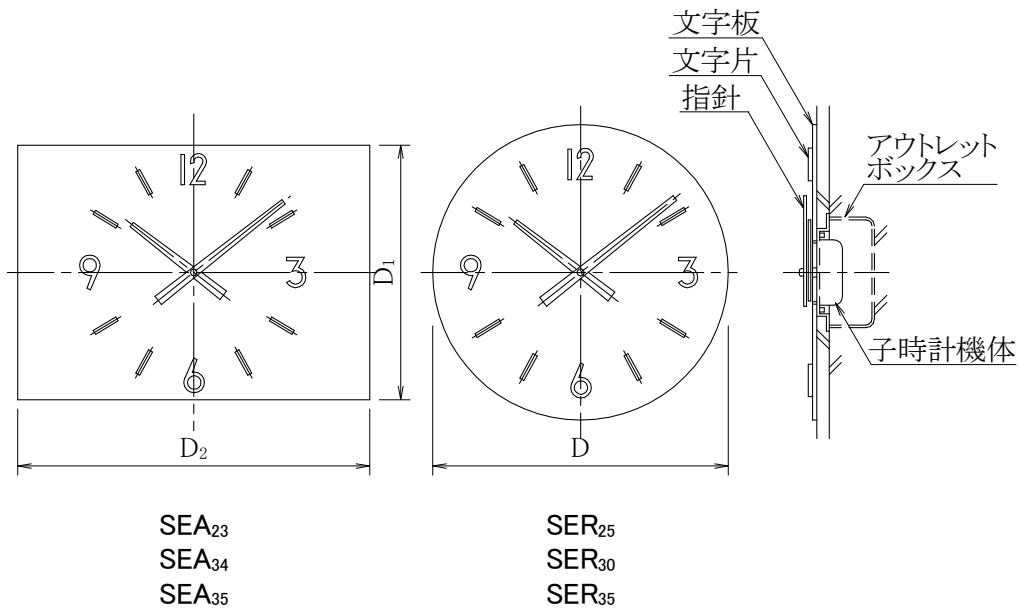
備考 (1) 図は、一例を示し、文字形式B₂ の場合を示す。

(2) ⑤は、文字形式を示す。

時刻表示6 アナログ子時計(半埋込形)

SEA₂₃-N^⑤
 SEA₃₄-N^⑤
 SEA₃₅-N^⑤
 SER₂₅-N^⑤
 SER₃₀-N^⑤
 SER₃₅-N^⑤

[単位 mm]



文 字 板	PMMA 3.0 (指定色)
指 針	A1P、SPC 0.3又はBSP 0.2(指定色)
文 字	文字片取付け

備考 (1) 図は、一例を示し、文字形式J₁の場合を示す。
 (2) ⑤は、文字形式を示す。

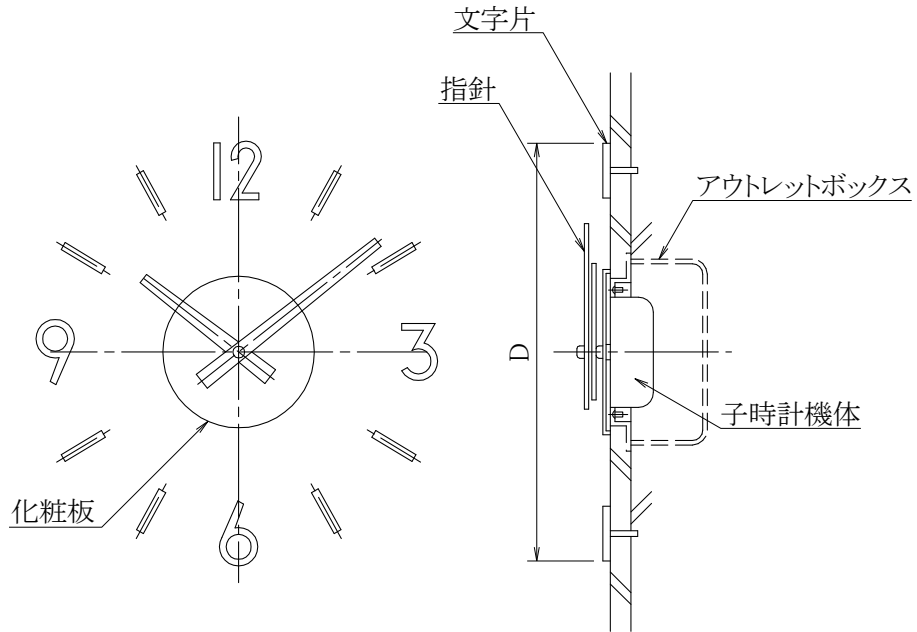
時刻表示7 アナログ子時計(埋込形)

SFR₃₀-N[㊟]

SFR₃₅-N[㊟]

SFR₄₂-N[㊟]

[単位 mm]



化粧板	BSP 0.8(指定めっき)
指針	A1P、SPC 0.3又はBSP 0.2(指定色)
文字	文字片取付け

備考 (1) 図は、一例を示し、文字形式J₁の場合を示す。
 (2) ㊟は、文字形式を示す。

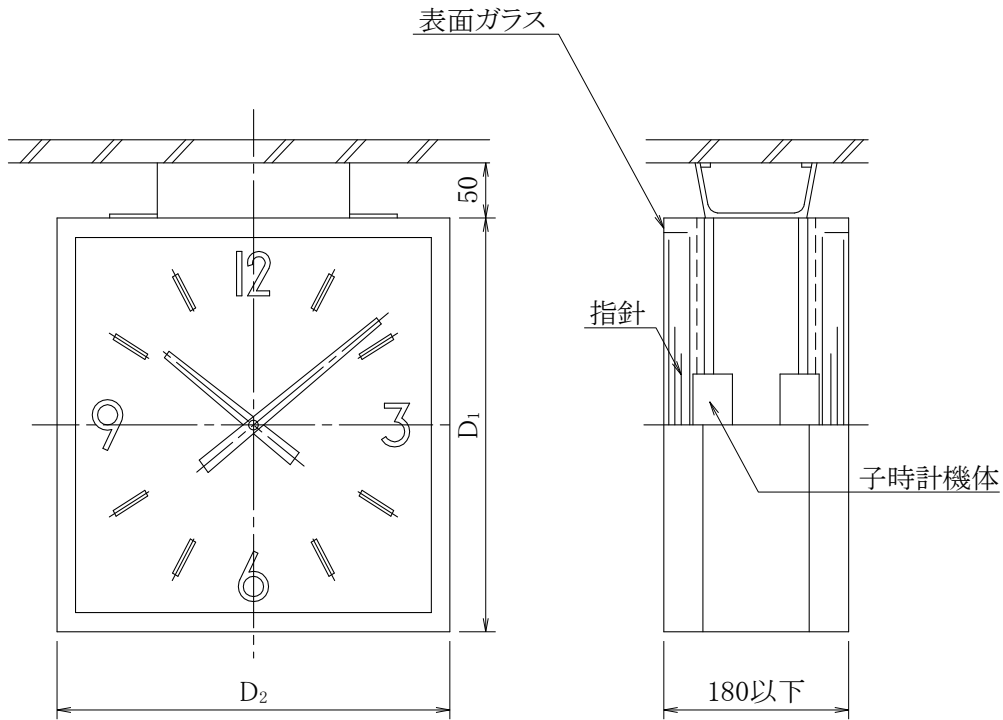
時刻表示8

アナログ子時計
(天井つり下げ形)

ST_{WA33}-G_P⑤

STA₃₃-G_P⑤

[単位 mm]



外箱	SPC 0.6(指定色)
文字板	SPC又はSPCで補強したA1P 0.5(白色)
指針	A1P、SPC 0.3又はBSP 0.2(黒色)
表面ガラス	t2.0
文字	印刷文字

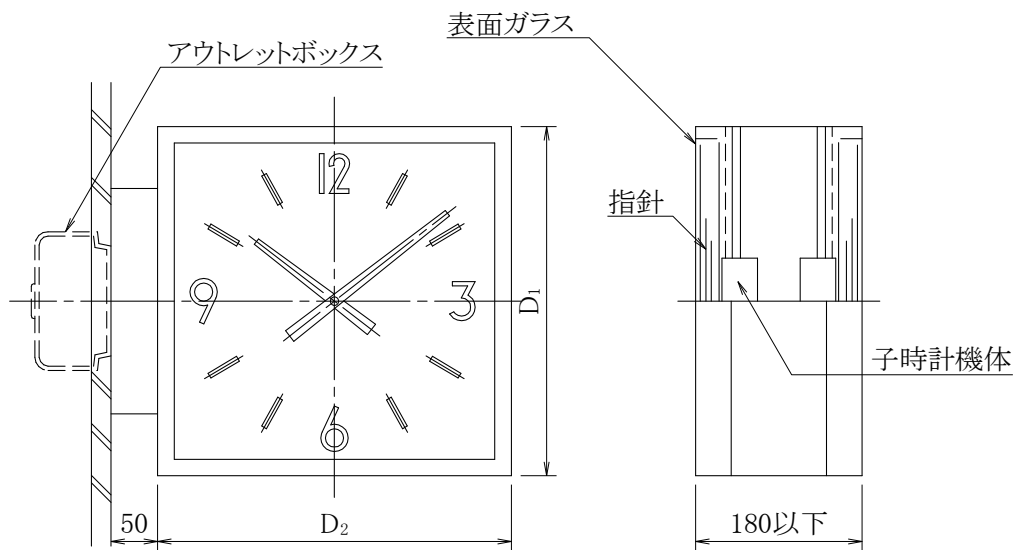
備考 (1) 図は、一例を示し、文字形式B₂の場合を示す。
(2) ⑤は、文字形式を示す。

時刻表示9 アナログ子時計(サイドブラケット形)

SBwA₃₃-Gr[Ⓢ]

SBA₃₃-Gr[Ⓢ]

[単位 mm]



外	箱	SPC 0.6(指定色)
文	字	SPC又はSPCで補強したA1P 0.5(白色)
指	針	A1P、SPC 0.3又は黒BSP 0.2(黒色)
表	面	t2.0
文	字	印刷文字

備考 (1) 図は、一例を示し、文字形式B₂の場合を示す。

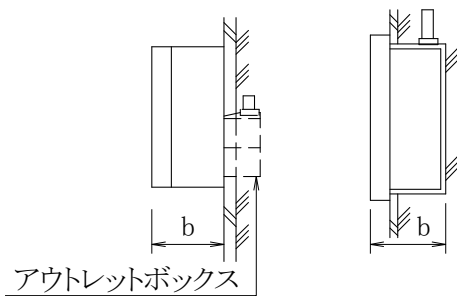
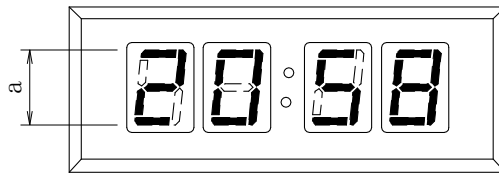
(2) Ⓢは、文字形式を示す。

時刻表示10

デジタル子時計
(壁掛形・半埋込形)

- DWH₀₈ - LE
- DWH₁₀ - LE
- DWH₁₂ - LE
- DWH₂₀ - LE
- DEH₀₈ - LE
- DEH₁₀ - LE
- DEH₁₂ - LE
- DEH₂₀ - LE

[単位 mm]



DW
(壁掛形)

DE
(半埋込形)

形 式	寸法
	b
H ₀₈	125以下
H ₁₀	
H ₁₂	
H ₂₀	135以下

外 箱	SPC 0.6(指定色)
表 面	透明ガラス又はアクリル
表 示	LED
文 字	白色

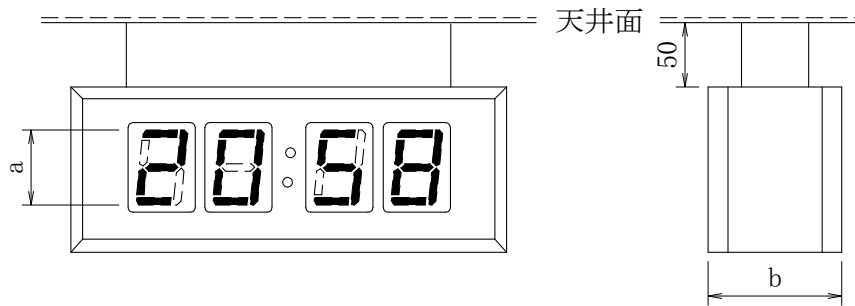
備考 形状は、一例を示す。

時刻表示11

デジタル子時計
(天井つり下げ形)

DTwH08-LE
DTwH10-LE
DTwH12-LE
DTwH20-LE

[単位 mm]



形 式	寸法
	b
H08	200以下
H10	220以下
H12	
H20	250以下

外 箱	SPC 0.6(指定色)
表 面	透明ガラス又はアクリル
表 示	LED
文 字	白色

備考 形状は、一例を示す。

映像・音響1 プロジェクタ及びスクリーンの器種

(1) プロジェクタの器種

分類	記号	内容	
種類	P	プロジェクタ	
	形式	F1	前面投写式 天井つり下げ形
		F2	前面投写式 床置形
F3		前面投写式 壁付形	
投写距離 [mm]	L1	標準	100型 1,600以上
			150型 2,400以上
			200型 3,200以上
	L2	短焦点	80型 500以上、1,200未満
			100型 700以上、1,600未満
	L3	超短焦点	80型 500未満
100型 700未満			
明るさ* [lm]	II	2,000以上	
	III	3,000以上	
	V	5,000以上	
解像度	A2	1,280×800	
	B	1,280×1,024	
	C	1,600×1,200	
	D	1,920×1,080	
	E	1,920×1,200以上	
コントラスト	X	400:1以上	
	Y	1,000:1以上	

注 * 投写方式が、F1、F2の場合に適用する。

(2) スクリーンの器種

分類	記号	内容
形式	S1	反射マット形
	S2a	反射ビーズ形
	S2b	反射細密ビーズ形
	S3	反射ストライプ形
収納方式	W	壁固定式
	E	電動巻上式
	S	ばね巻上式
	F	床収納式

(3) スクリーンサイズ

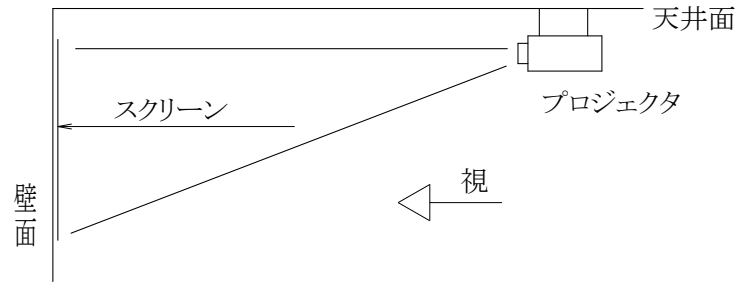
記号	スクリーン概略寸法 [mm]	
80、80W	2,032	(80型)
90、90W	2,286	(90型)
100、100W	2,540	(100型)
110、110W	2,794	(110型)
120、120W	3,048	(120型)
130、130W	3,302	(130型)
140、140W	3,556	(140型)
150、150W	3,810	(150型)
160、160W	4,064	(160型)
170、170W	4,318	(170型)
180、180W	4,572	(180型)
190、190W	4,826	(190型)
200、200W	5,080	(200型)

備考 (1) 概略寸法は、画面对角線上での寸法を示す。
 (2) 記号のWなしは、標準形(縦横比4:3)、W付は、広角(ワイド)形(縦横比16:10又は16:9)を示す。

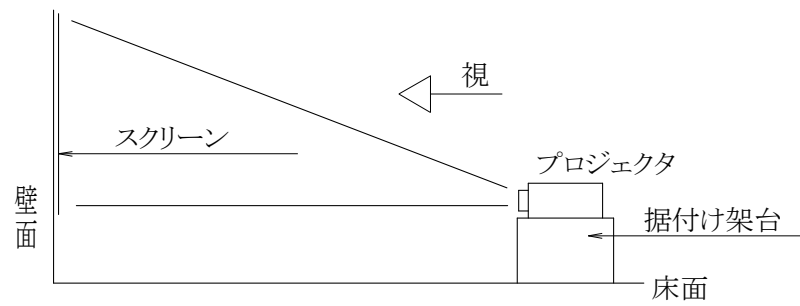
映像・音響2

プロジェクタの形式

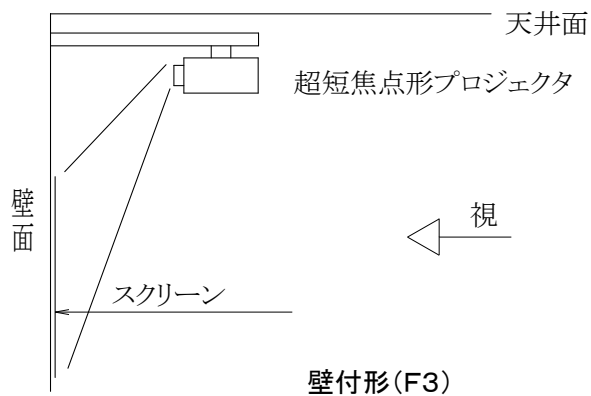
前面投写式



天井つり下げ形(F1)



床置形(F2)



壁付形(F3)

映像・音響3 プロジェクタ及びスクリーンの表示例

記号	説明
PF1L1VEY-S1E-200W	前面投写式天井つり下げ形のプロジェクトで、投射距離はL1形、明るさはV形、解像度はE形、コントラストはY形のもの。スクリーンは反射マット形電動巻上式スクリーンで、広角形200型のもの。
PF2L1IIBX-S2aE-100	前面投写式床置形のプロジェクトで、投射距離はL1形、明るさはII形、解像度はB形、コントラストはX形のもの。スクリーンは反射ビーズ形電動巻上式スクリーンで、標準形100型のもの。
PF3L2IIIA2Y-S2bW-100W	前面投写式壁付形の短焦点プロジェクトで、投射距離はL2形、明るさはIII形、解像度はA2形、コントラストはY形のもの。スクリーンは反射細密ビーズ形壁固定式スクリーンで、広角形100型のもの。

拡声1 スピーカの器種及び表示例

(1) 器種

分類名称	記号	内 容			
	S	スピーカ			
形 式	-	スピーカ取付形式	キャビネット	キャビネット材質	バツフル面又は化粧パネル材質
	W ₁ W ₂	壁掛形	有	合成樹脂製 木製	合成樹脂製 布張り
	C ₄ C ₆	天井埋込形	無(防じん袋入又は防じんカバー)	-	合成樹脂製 金属製
	H	ホーンスピーカ			
性 能*1	H _i	Hi増幅器用スピーカ			
	L ₀	Lo増幅器用スピーカ			
定格入力	Ⓜ	ⓂW以上のもの			
アッテネータ*1	V ₀	アッテネータを内蔵しないもの			
	V ₃	3線式アッテネータを内蔵するもの			
化粧パネルの形状*1*2	K	角形			
	M	丸形			

注 *1 ホーンスピーカには、適用しない。
*2 天井埋込形のスピーカのみに適用する。

(2) 表示例

記 号	説 明
SW ₂ H _i -3V ₀	壁掛形木製キャビネット、バツフル面布張りで性能Hi形、定格入力3W以上、アッテネータを内蔵しないスピーカ
SC ₄ H _i -1V ₃ -M	天井埋込形防じん袋入で化粧パネルが丸形合成樹脂製、性能Hi形、定格入力1W以上、3線式アッテネータを内蔵するスピーカ
SH-10	定格入力10W以上のホーンスピーカ

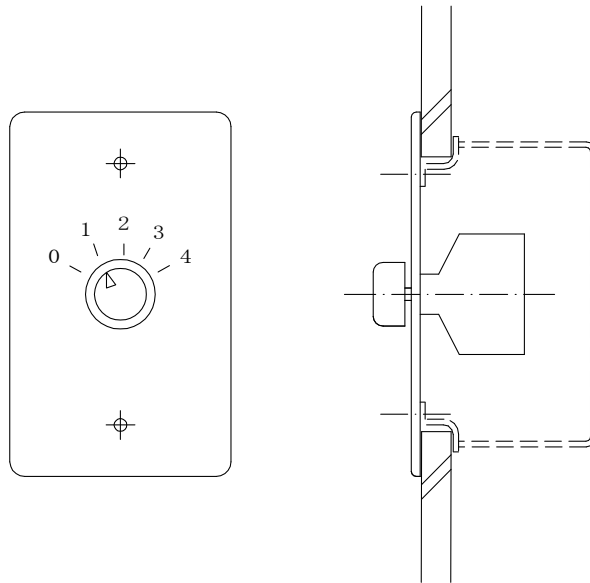
拡声2 壁付アッテネータの器種及び表示例

(1) 器種

分類	記号	内容
名称	V	3線式アッテネータ
定格容量	Ⓝ	Ⓝ W以上のもの
プレートの種類	S	金属製
	P	合成樹脂製

- 備考 (1) 図は、一例を示す。
 (2) 4段以上の切替式調節つまみを設ける。
 (3) 調節目盛付とする。

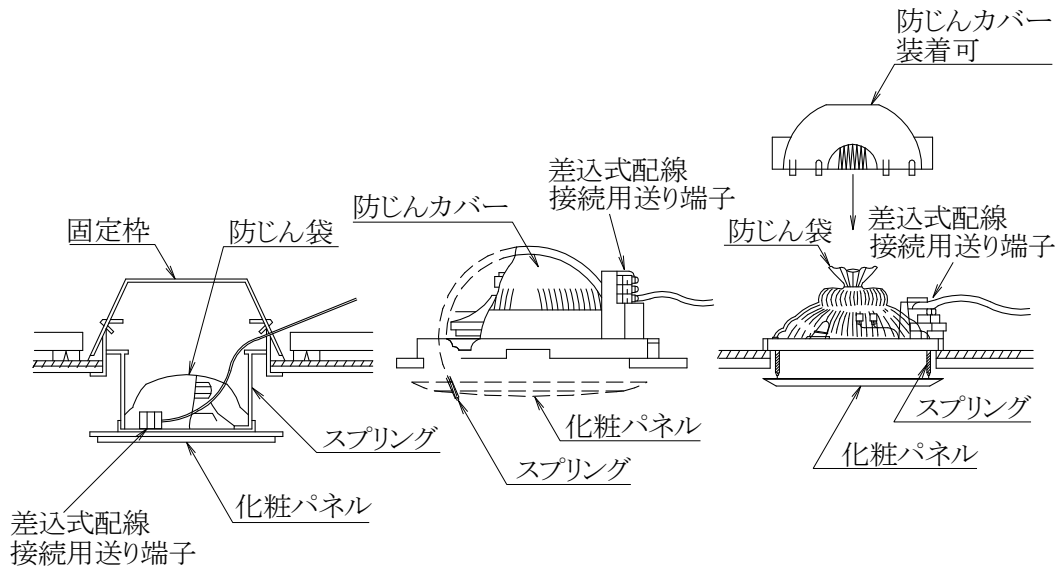
(2) 形式



(3) 表示例

記号	説明
V-1S	定格容量1W以上、金属製プレートの3線式アッテネータ
V-3P	定格容量3W以上、合成樹脂製プレートの3線式アッテネータ

拡声3 天井埋込形スピーカの取付例

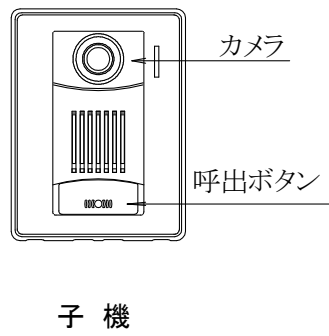
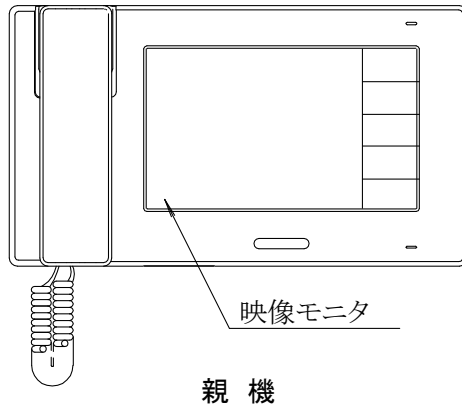


軽量形の場合(3kg以下)

備考 スピーカの質量が1.5kgを超えるものは、チェーン、ワイヤ等により脱落防止処置を施す。

誘導支援1

テレビインターホン

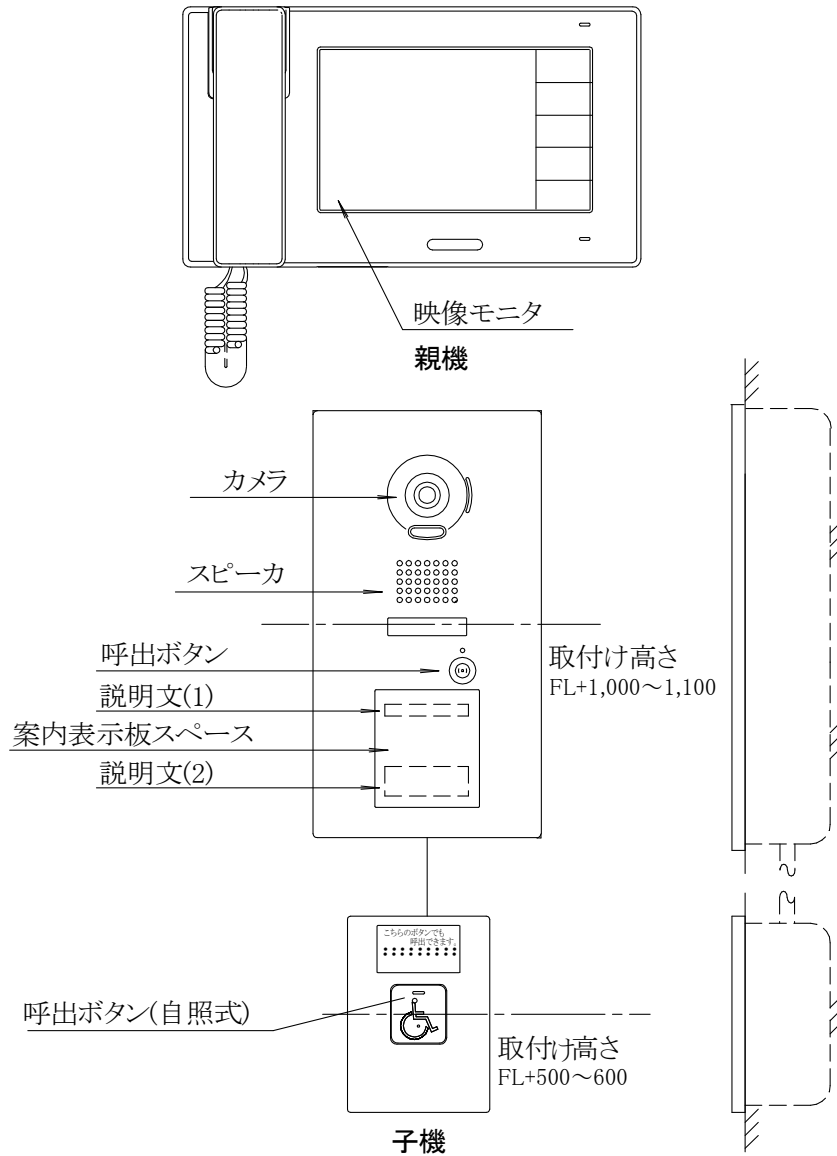


- 備考 (1) 形状は、一例を示す。
(2) 子機は、防雨形とする。

誘導支援2

外部受付用インターホン

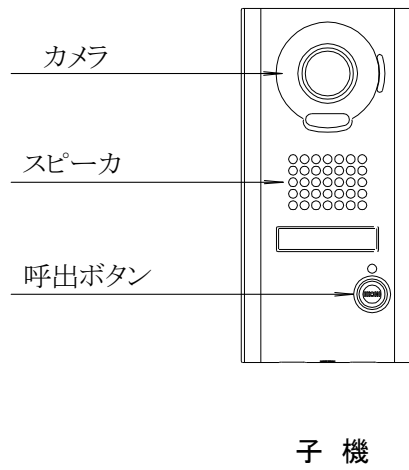
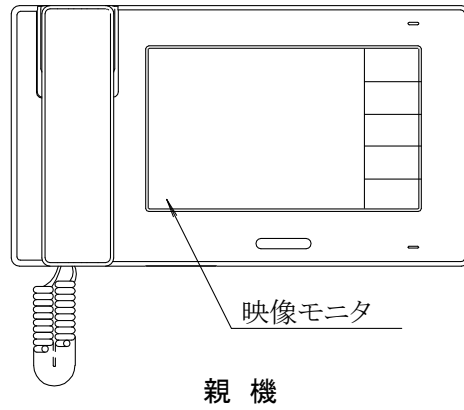
〔単位 mm〕



- 備考 (1) 形状は、一例を示す。
 (2) 子機は、防雨形とする。
 (3) 子機の破線部分は、取扱い説明文等の記載位置を示す。また、説明文以外に点字も記載する。
 説明文(1)の例・・・「インターホン」
 説明文(2)の例・・・「御用の方は、ボタンを押してからお話しください。」
 (4) 図は、子機の呼出確認表示灯と呼出ボタンを兼用した場合を示す。
 (5) 子機の取付け高さは、車椅子を使用している者の顔も適切に撮像される高さとする。

誘導支援3

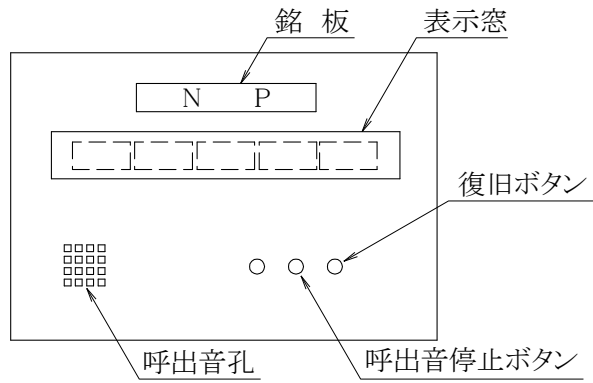
夜間受付用テレビインターホン



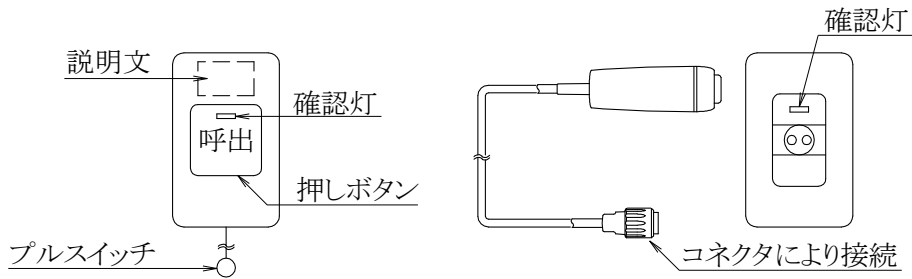
- 備考 (1) 子機は、防雨形とする。
(2) 形状は、一例を示す。
(3) 破線は、夜間受付、時間外受付等の記載位置を示す。

誘導支援4

トイレ等呼出

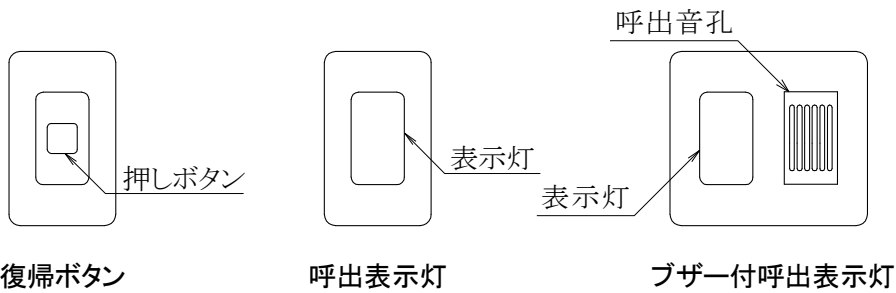


トイレ等呼出表示器



呼出ボタン(壁付ボタン)

呼出ボタン(壁付握ボタン)



復帰ボタン

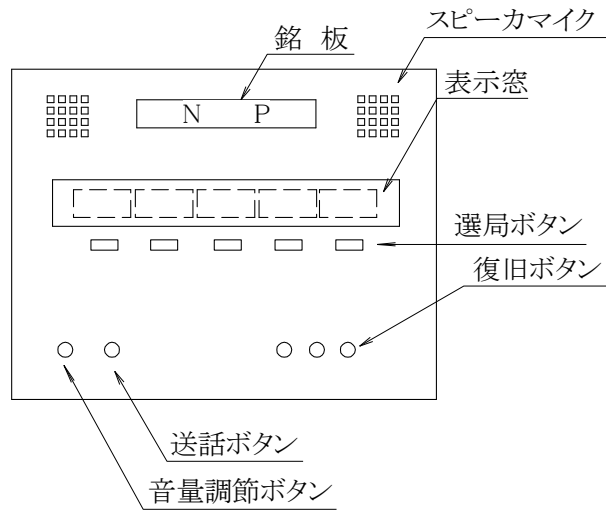
呼出表示灯

ブザー付呼出表示灯

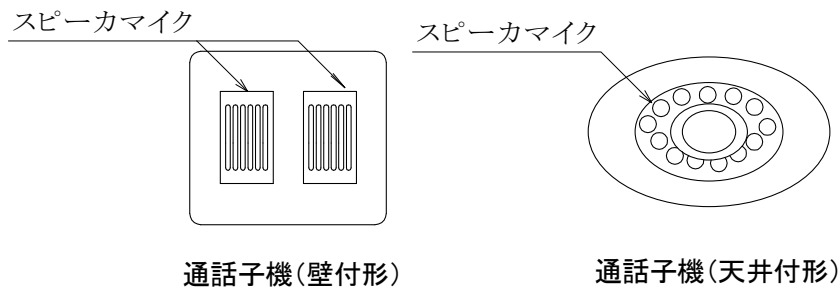
- 備考 (1) 形状は、一例を示す。
 (2) 呼出ボタンの破線部分は、用途等を点字にて記載する。
 (説明文の例・・・「呼出ボタン」)
 (3) 呼出ボタン(壁付ボタン)にプルスイッチを設ける場合は、特記による。
 (4) 呼出ボタン(壁付握ボタン)を設ける場合のコード長さは、特記による。

誘導支援5

通話機能付きトイレ等呼出



通話機能付きトイレ等呼出表示器



備考 (1) 形状は、一例を示す。

テレビ共同受信1

アンテナ

形 式	U・BS別	部 品	材 料	適 合 規 格
AU-1	UHF	アーム	耐食アルミ	JIS H 4080「アルミニウム及びアルミニウム合金継目無管」に規定する。 A 6063 TD
		素子	アルミニウム	JIS H 4080「アルミニウム及びアルミニウム合金継目無管」に規定する。 A 1050 TD
AU-2	UHF	アーム	ステンレス鋼	JIS G 3459「配管用ステンレス鋼鋼管」に規定するSUS 304 TP又はJIS G 3446「機械構造用ステンレス鋼鋼管」に規定するSUS 304 TKA/TKC
		素子		
SHA-75 SHA-90 (100)	BS ・ 110° CS	反射板	FRP(繊維強化プラスチック)、アルミニウム又は鋼板	鉄部は、すべてJIS H 8641「溶融亜鉛めっき」に規定する2種又は同等以上の防錆処理とする。
		コンバータ、支持機構、方向調整機構	ステンレス鋼、アルミニウム又は鉄	

UHFアンテナ(AU)の種類及び電気的特性

種 類	帯 域	素子数	チャンネル	周波数帯域 [MHz]	動作利得 [dB]	電圧定在波比	半値幅 [度]	前後比 [dB]
全帯域用	13~52	470~578	8.0以上	55以下				
		578~710	9.0以上	50以下				

BS・110° CSアンテナの種類及び電気的特性

性能形式	周波数 [GHz]	アンテナ利得 [dBi]	電圧定在波比	受信偏波	性能指数G/T比 [dB/K]
SHA-75	11.70~12.75	37.4以上	1.3以下	右・左旋円偏波の両偏波	14.1以上
SHA-90 (100)		39.0(39.9)以上			15.7(16.6)以上

テレビ共同受信2

増幅器

増幅器の種類及び電気的特性

形式	項目	周波数帯域 [MHz]	標準入力レベル [dB μ V]	利得 [dB]	利得調整範囲 [dB]	定格出力 [dB μ V]	帯域内周波数特性 [dB]
CATV-1E	CATV	10~55	75	30以上	10以上	105(2波)	全帯域で ± 1.0 以内
		70~770	69	38以上	連続可変	107(74波)	全帯域で ± 2.0 以内
SH-1	BS-IF CS-IF	1,000~ 3,224	68	35/45以上	10以上	103/113 (BS・CS50波)	任意の34.5MHzで ± 1.0 以内、 全帯域で ± 2.5 以内*
SH・UF-1	FM	76~95	65	30以上	10以上 連続可変	95 (10波)	帯域内で ± 3.0 以内
	UHF	470~ 710	65	40以上		105 (9波)	任意の6MHzで ± 1.0 以内 及び任意の100MHzで ± 2.0 以内
	BS-IF CS-IF	1,000~ 3,224	68	35/45以上		103/113 (BS・CS50波)	任意の34.5MHzで ± 1.0 以内、 全帯域で ± 2.5 以内*
CATV・SH-1	CATV	10~55	80	30以上	10以上	110(2波)	全帯域で ± 1.0 以内
		70~770	72	38以上		110(74波)	全帯域で ± 2.0 以内
	BS-IF CS-IF	1,000~ 3,224	68	35/45以上		103/113 (BS/CS50波)	任意の34.5MHzで ± 1.0 以内、 全帯域で ± 2.5 以内*
SH-P1	CATV	10~770	—	—	—	—	—
	BS-IF CS-IF	1,000~ 3,224	77	15/20以上	10以上 連続可変	92/97 (BS・CS50波)	任意の34.5MHzで ± 1.0 以内、 全帯域で ± 2.5 以内*

備考 漏洩電界強度は、3mの距離において70~770MHzは34.0dB μ V/m以下、1,000~3,224MHzは40.2dB μ V/m以下

注 * 入力チルト調整機能(固定又は連続)及びチルト調整機能(連続)を有すること。

テレビ共同受信3 混合(分波)器、分岐器、分配器

機器名 分類	混合(分波)器	分岐器		
		1分岐	2分岐	4分岐
形式	SH-M SH-MC	SH-C1	SH-C2	SH-C4
回路図				
図示記号				

備考 SH-Mは、屋内形とし、SH-MCは、屋外形とする。

機器名 分類	分配器			
	2分配	4分配	6分配	8分配
形式	SH-D2	SH-D4	SH-D6	SH-D8
回路図				
図示記号				

混合(分波)器の電気的特性

項目	形式		SH-M SH-MC		M-UV-7E MC-UV-7E	
	10~70	70~770	1,000~3,224		76~222	470~770
周波数帯域 [MHz]	10~70	70~770	1,000~3,224		76~222	470~770
通過帯域減衰量 [dB]	1.3以下		3.0以下 (1,000~2,681MHz) 3.5以下 (2,681~3,224MHz)		1.0以下	1.5以下
阻止帯域減衰量 [dB]	20以上		18以上		25以上	25以上
電圧定在波比	1.6以下		2.5以下		1.5以下	1.8以下
漏洩電界強度 [dB μV/m]*	—	34以下	40.2以下		34以下	

注 * 3mの距離において

テレビ共同受信4 分岐器

分岐器の電気的特性

項目	1 分岐器							
	SH-C1							
周波数帯域 [MHz]	10~ 76	76~ 300	300~ 770	1,000~ 1,489	1,489~ 2,150	2,150~ 2,681	2,681~ 3,224	
挿入損失 [dB]	1.6以下	1.3以下	1.5以下	2.0以下	3.0以下	4.0以下	4.5以下	
結合損失 [dB]	12以下	11以下	12以下	13以下	14以下	14.5以下	15.5以下	
逆結合損失 [dB]	15以上	25以上	20以上	18以上	16以上	16以上	16以上	
電圧定在波比	2.5以下	1.6以下	1.6以下	1.8以下	2.0以下	2.0以下	2.5以下	
漏洩電界強度 [dB μ V/m]*	—	34以下		40.2以下				
項目	2 分岐器							
	SH-C2							
周波数帯域 [MHz]	10~ 76	76~ 300	300~ 770	1,000~ 1,489	1,489~ 2,150	2,150~ 2,681	2,681~ 3,224	
挿入損失 [dB]	2.5以下	2.0以下	2.5以下	3.0以下	4.5以下	6.0以下	6.5以下	
結合損失 [dB]	12以下	11以下	12以下	13以下	14以下	15以下	16.5以下	
逆結合損失 [dB]	15以上	25以上	20以上	18以上	16以上	16以上	16以上	
端子間結合損失 [dB]	13以上	20以上	18以上	15以上	15以上	15以上	15以上	
電圧定在波比	2.5以下	1.6以下	1.6以下	1.8以下	2.0以下	2.0以下	2.5以下	
漏洩電界強度 [dB μ V/m]*	—	34以下		40.2以下				
項目	4 分岐器							
	SH-C4							
周波数帯域 [MHz]	10~ 76	76~ 300	300~ 770	1,000~ 1,489	1,489~ 2,150	2,150~ 2,681	2,681~ 3,224	
挿入損失 [dB]	4.5以下	3.5以下	4.5以下	5.5以下	6.0以下	6.5以下	7.5以下	
結合損失 [dB]	12以下	11以下	12以下	13以下	15以下	16.5以下	18.5以下	
逆結合損失 [dB]	15以上	25以上	20以上	18以上	16以上	16以上	16以上	
端子間結合損失 [dB]	13以上	20以上	18以上	15以上	15以上	15以上	15以上	
電圧定在波比	2.5以下	1.6以下	1.6以下	1.8以下	2.0以下	2.0以下	2.5以下	
漏洩電界強度 [dB μ V/m]*	—	34以下		40.2以下				

注 * 3mの距離において

テレビ共同受信5 分配器

分配器の電気的特性

項目	2 分配器							
	SH-D2							
周波数帯域 [MHz]	10~ 76	76~ 300	300~ 770	1,000~ 1,489	1,489~ 2,150	2,150~ 2,681	2,681~ 3,224	
分配損失 [dB]	4.3以下	3.8以下	4.0以下	4.5以下	5.5以下	6.5以下	7.5以下	
端子間結合損失 [dB]	13以上	20以上	18以上	15以上	15以上	15以上	15以上	
電圧定在波比	2.0以下	1.6以下	1.6以下	1.8以下	2.0以下	2.0以下	2.5以下	
漏洩電界強度 [dB μ V/m]*	—	34以下		40.2以下				
項目	4 分配器							
	SH-D4							
周波数帯域 [MHz]	10~ 76	76~ 300	300~ 770	1,000~ 1,489	1,489~ 2,150	2,150~ 2,681	2,681~ 3,224	
分配損失 [dB]	8.0以下	7.5以下	8.0以下	9.0以下	10.5以下	11.5以下	13.0以下	
端子間結合損失 [dB]	13以上	20以上	18以上	15以上	15以上	15以上	15以上	
電圧定在波比	2.5以下	1.6以下	1.6以下	1.8以下	2.0以下	2.0以下	2.5以下	
漏洩電界強度 [dB μ V/m]*	—	34以下		40.2以下				
項目	6 分配器							
	SH-D6							
周波数帯域 [MHz]	10~ 76	76~ 300	300~ 770	1,000~ 1,489	1,489~ 2,150	2,150~ 2,681	2,681~ 3,224	
分配損失 [dB]	11.0以下	10.0以下	11.0以下	12.0以下	14.0以下	16.0以下	18.0以下	
端子間結合損失 [dB]	13以上	20以上	18以上	15以上	15以上	15以上	15以上	
電圧定在波比	2.5以下	1.6以下	1.6以下	1.8以下	2.0以下	2.0以下	2.5以下	
漏洩電界強度 [dB μ V/m]*	—	34以下		40.2以下				
項目	8 分配器							
	SH-D8							
周波数帯域 [MHz]	10~ 76	76~ 300	300~ 770	1,000~ 1,489	1,489~ 2,150	2,150~ 2,681	2,681~ 3,224	
分配損失 [dB]	12.5以下	12.0以下	12.5以下	13.5以下	17.0以下	18.5以下	20.0以下	
端子間結合損失 [dB]	13以上	20以上	18以上	15以上	15以上	15以上	15以上	
電圧定在波比	2.5以下	1.8以下	1.8以下	2.0以下	2.0以下	2.5以下	2.5以下	
漏洩電界強度 [dB μ V/m]*	—	34以下		40.2以下				

注 * 3mの距離において

テレビ共同受信6

テレビ端子1

機器名	テレビ端子1端子形		テレビ端子2端子形	
形式	SH-7F	SH-7FS	SH-77F	SH-77FS
回路図				
図示記号				

備考 記号及びシンボルの傍記末尾のSは、上り信号カット機能付きとする。

テレビ端子1端子形の電気的特性

項目	SH-7F (3,224MHz対応)							
	10~76	76~300	300~770	1,000~1,489	1,489~2,150	2,150~2,681	2,681~3,224	
周波数帯域 [MHz]	10~76	76~300	300~770	1,000~1,489	1,489~2,150	2,150~2,681	2,681~3,224	
挿入損失 [dB](以下)	0.5	0.3	0.5	0.8	1.0	1.5	1.5	
電圧定在波比 (以下)	2.5	1.6	1.6	1.8	2.0	2.0	2.0	
漏洩電界強度 [dB μ V/m] ^{*2}	—	34以下		40.2以下				

項目	SH-7FS (上り信号カット機能付き)(3,224MHz対応)													
	10~55		70~300		300~770		1,000~1,489		1,489~2,150		2,150~2,681		2,681~3,224	
周波数帯域 [MHz]	双方向	片方向	双方向	片方向	双方向	片方向	双方向	片方向	双方向	片方向	双方向	片方向	双方向	片方向
挿入損失 [dB](以下)	1.0	40以上	1.0	3.0	1.0	2.0	1.5	2.5	2.0	3.0	3.0	3.5	4.0	4.5
電圧定在波比 (以下)	2.0	2.0 ^{*1}	2.0	2.0	2.0	2.0	2.0	2.0	2.5	2.5	2.5	2.5	2.5	2.5
漏洩電界強度 [dB μ V/m] ^{*2}	—		34以下				40.2以下							

注 *1 アウトレット端子(テレビ端子)側は除く。

*2 3mの距離において

テレビ共同受信7

テレビ端子2

テレビ端子2端子形の電気的特性

項目 \ 形式		SH-77F (3,224MHz対応)							
周波数帯域 [MHz]		10~ 76	76~ 300	300~ 770	1,000~ 1,489	1,489~ 2,150	2,150~ 2,681	2,681~ 3,224	
挿入損失 [dB](以下)		4.5	4.0	4.5	5.0	6.0	7.0	8.0	
端子間結合損失 [dB](以上)		13	20	18	15	15	15	15	
電圧定在波比 (以下)		2.5	1.6	1.6	1.8	2.0	2.0	2.5	
漏洩電界強度 [dB μ V/m]*2		—	34以下			40.2以下			

項目 \ 形式		SH-77FS (上り信号カット機能付き)(3,224MHz対応)													
周波数帯域 [MHz]		10~55		70~300		300~770		1,000~1,489		1,489~2,150		2,150~2,681		2,681~3,224	
		双方向	片方向	双方向	片方向	双方向	片方向	双方向	片方向	双方向	片方向	双方向	片方向	双方向	片方向
挿入損失 [dB](以下)		5.0	40 以上	5.0	7.0	6.0	7.0	7.0	7.0	7.0	8.0	9.0	9.0	10.0	10.0
端子間結合損失 [dB](以上)		13	13	20	20	18	18	15	15	15	15	15	15	15	15
電圧定在波比 (以下)		2.0	2.0*1	2.0	2.0	2.0	2.0	2.0	2.0	2.5	2.5	2.5	2.5	2.5	2.5
漏洩電界強度 [dB μ V/m]*2		—		34以下				40.2以下							

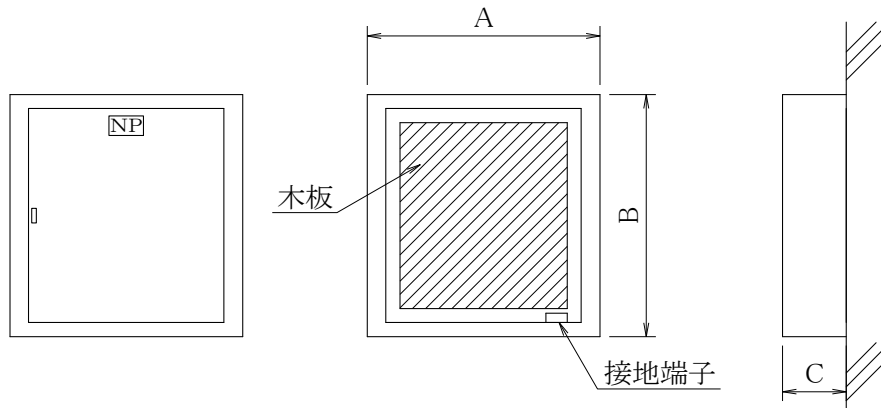
注 *1 アウトレット端子(テレビ端子)側は除く。

*2 3mの距離において

テレビ共同受信8

機器収容箱

TV



分類	表示			
	記号	内容		
名称	TV	機器収容箱		
キャビネット形式	T	露出形折曲式		
寸法 [mm]	-	A	B	C
	1	300	300	
	2	400	400	
	3	450	450	
	4	500	500	
	5		600	
	6		1,000	
	7		1,100	
	8	600	1,000	
	9		1,200	

- 備考 (1) 寸法は、最小値を示す。
 (2) キャビネット形式及び鋼板の厚さは、端子盤の項による。
 (3) 木板は、機器及びケーブルの施工に必要な大きさとする。
 (4) 増幅器を収容するものは、放熱口を設ける。

表示例

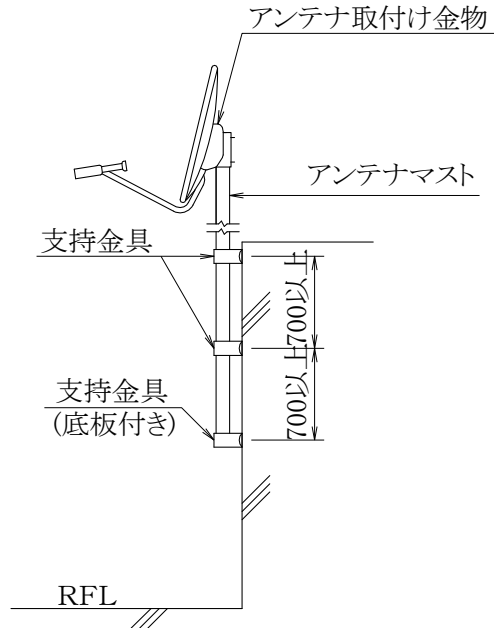
記号	説明
TV-T3	露出形折曲式で箱寸法450mm×450mm×120mmの機器収容箱

テレビ共同受信10 アンテナマストの取付け2

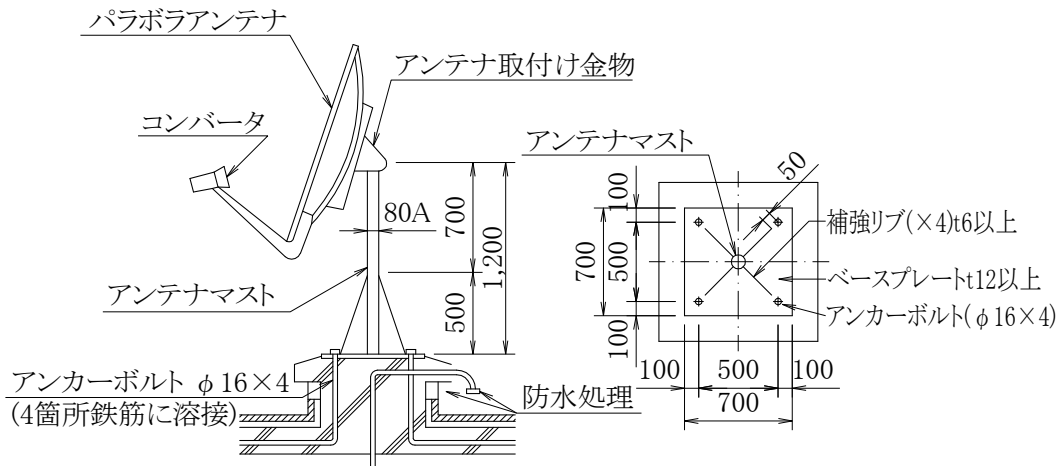
ANT-2

ANT-3

[単位 mm]



ANT-2 壁面取付形



ANT-3 自立形

備考 (1) 図は、一例を示す。

(2) アンテナマストの管径及び管の仕様は、建築基準法施行令第87条による風圧力に耐えるものとする。

テレビ電波障害1 増幅器、電源供給器 UA・MA-1

(1) 増幅器

項 目	線 路 増 幅 器
	UHF用
	UA
周波数帯域〔MHz〕	470～710
最大伝送波	9波
利得〔dB〕	32以上
定格出力レベル〔dB〕	104以上
利得調整範囲〔dB〕	10以上(連続可変)
帯域内周波数特性〔dB〕	±2.0以内
相互変調〔dB〕	-71以内
利得安定度〔dB〕(温度-10～+40℃)	±2.0以内
入出力接栓座	F型接栓又はフィッティングコネクタ
耐雷性	±15〔kV〕 (1.2×50〔μs〕)

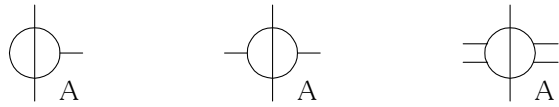
備考 増幅器は、防水形とし、メッセンジャーワイヤ、電柱又は壁面いずれにも取付け可能なものとする。

(2) 電源供給器

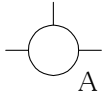
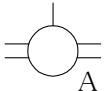
項 目	形 式	MA-1
入 力 電 圧〔V〕		100
出 力 電 圧〔V〕		30
周 波 数〔Hz〕		50/60
出 力 電 流〔A〕		3
安定度(出力電圧)(温度-20～+40℃)		入力電圧90～110Vにおいて出力電圧27～30V
避 雷		入出力に避雷回路を有すること

テレビ電波障害2 分岐器、分配器、保安器 CA・DA

(1) 分岐器

項目	形式	CA-101、102、104	CA-151、152、154	CA-201、202、204
周波数帯域〔MHz〕		470～710	470～710	470～710
結合損失〔dB〕		10形(V±1.0V±1.5)	15形(V±1.0V±1.5)	20形(V±1.0V±1.5)
挿入損失〔dB〕	1分岐	2.0以下	2.0以下	1.5以下
	2分岐	3.0以下	2.5以下	2.0以下
	4分岐	5.0以下	3.0以下	2.5以下
定在波比		1.8以下	1.8以下	1.8以下
逆方向結合損失〔dB〕		20以上	20以上	20以上
端子間結合損失〔dB〕		15以上	15以上	15以上
図示記号		 (CA-101、151、201)(CA-102、152、202)(CA-104、154、204)		

(2) 分配器

項目	形式	DA-2	DA-4
周波数帯域〔MHz〕		470～710	470～710
分配損失〔dB〕		4.0以下	8.0以下
定在波比		1.8以下	1.8以下
端子間結合損失〔dB〕		15以上	15以上
図示記号			

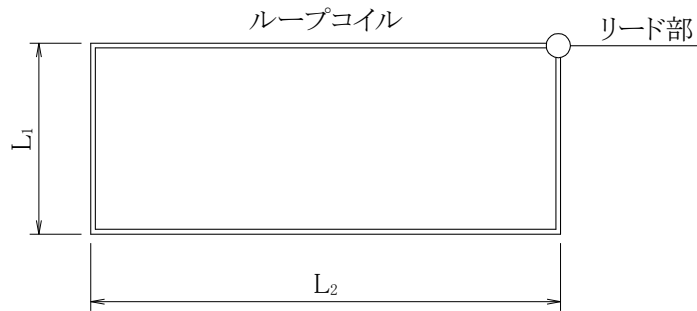
(3) 保安器

周波数帯〔MHz〕	470～710
入出力インピーダンス〔Ω〕	75
挿入損失〔dB〕	1.0以下
電圧定在波比	1.8以下
絶縁耐圧〔V〕	AC1,000(1分間)
絶縁抵抗〔MΩ〕（入出力端子間、出力端子-接地端子間）	1以上
避雷性（入力端子、出力端子-接地端子間）	5kV(10×200μs)のサージ電圧に耐えること

駐車場管制1

検知器

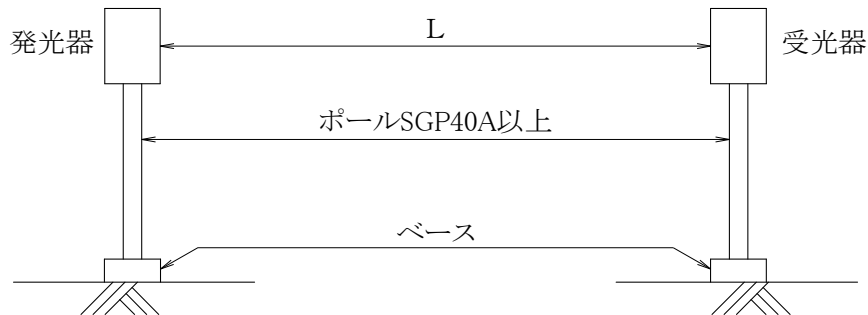
LPC
FTR・CDS



(1) ループコイル式検知器の器種

記号	L_1+L_2 [mm]
LPC-3	3,000以下
LPC-4	3,001~4,000
LPC-5	4,001~5,000
LPC-6	5,001~6,000

- 備考 (1) 図は、一例を示す。
 (2) ループコイルの太さは、製造者の標準とする。
 (3) リード部の長さは、20m附属するものとする。

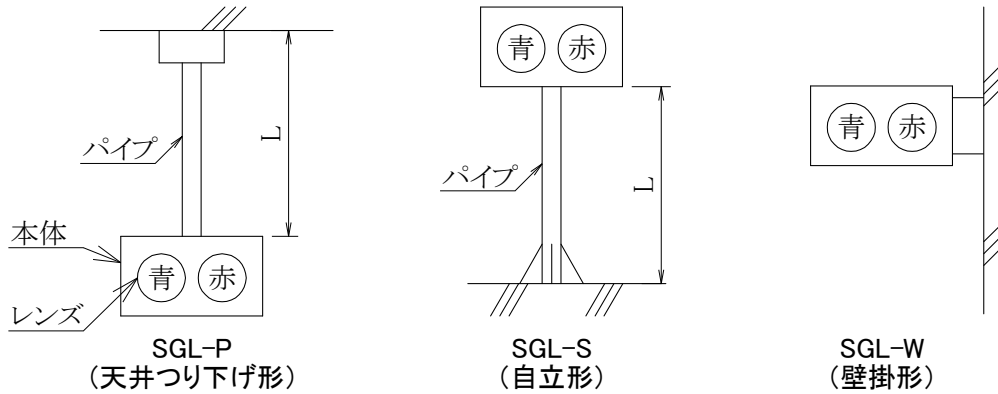


(2) 光線式検知器の器種

形式	発光器の記号	受光器の記号	L [m]	材質・材厚 [mm]
スタンド形	FTR-S	CDS-S	10以下	SPC 1.2
壁露出形	FTR-W	CDS-W		SPC 1.2又はSUS 1.2
壁埋込形	FTR-R	CDS-R		

備考 図は、一例を示す。

駐車場管制2 信号灯、警報灯(回転灯) SGL-P・SGL-S
SGL-W・RSL

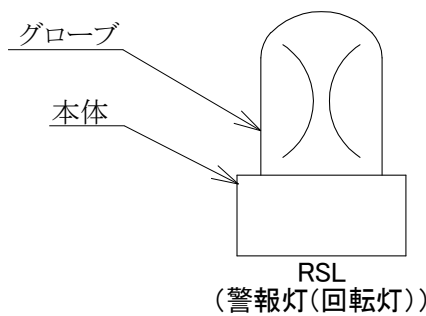


(1) 信号灯の器種

記号	寸法 [mm]		材質・材厚 [mm]		
	L	レンズ径	本体	パイプ	レンズ
SGL-P	500 }	φ 120 以上	SPC1.2	SGP25A 以上	硬質ガラス 又は 耐熱アクリル
SGL-S	1,000			SGP50A 以上	
SGL-W	—			—	

備考 (1) 図は、一例を示す。

(2) 末尾にwを付した場合は、両面形とする。(例:SGL-Ww)



(2) 警報灯(回転灯)の器種

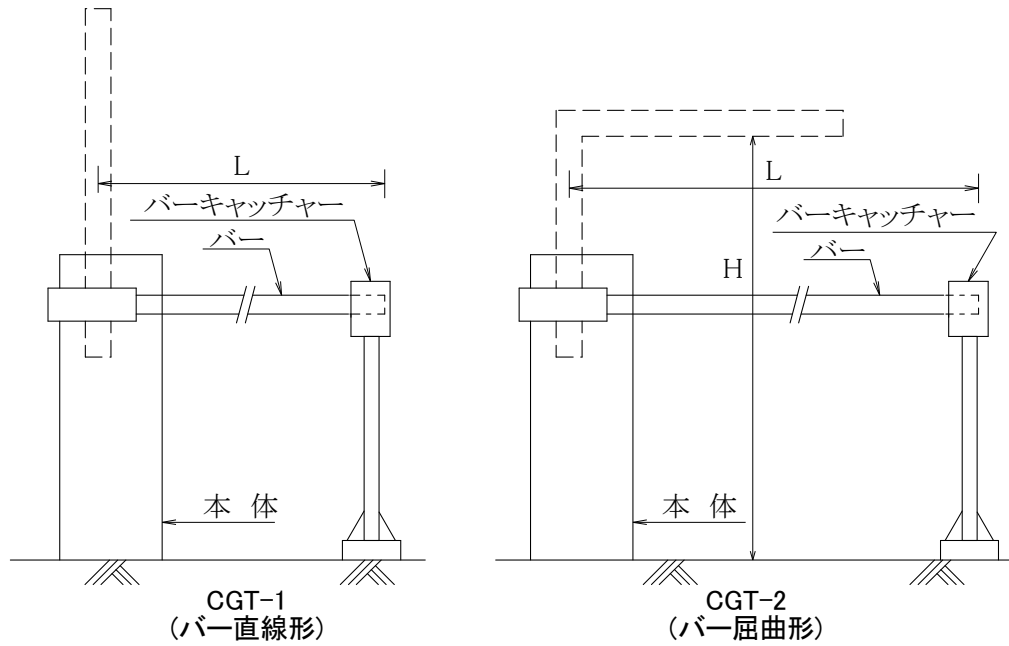
記号	閃光数又は 点滅回数	材質・材厚 [mm]	
		本体	グローブ
RSL	120回/分以上	SPC1.2	ポリカーボネート t2

備考 図は、一例を示す。

駐車場管制3

カーゲート

CGT-1
CGT-2



分類		記号	材質・寸法 [mm]	
			L	H
形式	バー直線形	CGT-1	3,000以下	—
	バー屈曲形	CGT-2	3,000以下	2,300以上
バーの材質		—	鋼製	
		G	グラスファイバ	
		A	アルミ	

備考 図は、一例を示す。

表示例

記号	説明
CGT-1	バー直線形、バーの材質鋼製
CGT-2-G	バー屈曲形、バーの材質グラスファイバ
CGT-1-A	バー直線形、バーの材質アルミ

第 6 編

中央監視制御設備工事

中央監視制御

信号入出力条件

項目	中央監視制御装置	信号線	現場機器	入出力条件
制御 ・発停				ON/OFF指令は、瞬時接点信号(約1s)
制御 ・切替				切替指令は、連続接点信号
監視 ・状態 ・警報 ・故障				入力信号は、無電圧連続接点
計測 ・電圧・電流 ・電力・力率 など				DC 4~20mA
計測 ・液位 ・CO ₂ 濃度 ・圧力・流量 ・湿度 など				DC 4~20mA
計測 ・温度				測温抵抗体 (Pt100)
設定 ・設定				DC 4~20mA
積算 ・電力量 ・給水量 ・ガス量 など				パルス幅時間:100ms以上

備考 図は、一例を示す。