

建築設計業務等電子納品要領

(令和元年改定)

平成 24 年 3 月 12 日 国営施第 25 号
最終改定 令和元年 10 月 23 日 国営施第 12 号

この要領は、国土交通省官庁営繕部及び地方整備局等営繕部が官庁施設の営繕を実施するための基準として制定したものです。

利用にあたっては、国土交通省ホームページのリンク・著作権・免責事項に関する利用ルール (<http://www.mlit.go.jp/link.html>) をご確認ください。

国土交通省大臣官房官庁営繕部整備課施設評価室

技術基準トップページはこちら (関連する基準の確認など)

http://www.mlit.go.jp/gobuild/gobuild_tk2_000017.html

建築設計業務等電子納品要領

目次

1	適用	1
2	用語の定義	1
3	フォルダ構成	2
4	電子成果品の管理項目	6
4-1	業務管理項目	6
4-2	図面管理項目	9
4-3	業務関係資料管理項目	11
5	ファイル形式	13
6	ファイルの作成	14
6-1	図面ファイルの作成	14
6-2	業務関係資料ファイルの作成	14
6-3	業務関係資料ファイルの編集	14
7	ファイルの命名規則	15
8	電子成果品	16
8-1	電子成果品	16
8-2	電子媒体の表記規則	17
8-3	電子媒体が複数枚に渡る場合の処置	18
9	その他留意事項	19
9-1	ウイルス対策	19
9-2	使用文字	20
	付属資料 1 管理ファイルのDTD	付 1-1
	付属資料 2 管理ファイルのXML記入例	付 2-1
	付属資料 3 XML文書作成における留意点	付 3-1

1 適用

「建築設計業務等電子納品要領」（以下「本要領」という。）は、官庁営繕事業における建築関係建設コンサルタント業務等において、業務仕様書等の契約図書に規定される成果品を電子成果品として納品する場合における電子データの仕様を定めたものである。

【解説】

本要領は、官庁営繕事業における建築関係建設コンサルタント業務等において、業務仕様書等の契約図書に規定される成果品を電子成果品として納品する場合における電子データの管理項目やフォルダの構成等の仕様を定めたものである。

各業務において適用されている規定と、本要領の規定との間に差異がある場合は、調査職員と協議する。

2 用語の定義

本要領に使用する用語の定義は、次に定めるところとする。

- ・ **電子納品**とは、本要領に基づき電子成果品を納品することをいう。
- ・ **電子成果品**とは、本要領に基づき電子的手段によって発注者に納品する成果品となる電子データをいう。

3 フォルダ構成

電子成果品は、次に示すフォルダ構成とする。

電子媒体のルート直下に「DRAWING」、「REPORT」、「ICON」、「BORING」のフォルダ、業務管理ファイル及び業務管理ファイルを規定する DTD 及び XSL ファイルを置く。ただし、XSL ファイルの格納は任意とする。「DRAWING」、「REPORT」フォルダの下に、「ORG」フォルダを置く。格納する電子データファイルがないフォルダは作成しなくてもよい。

各フォルダに格納するファイルは、次のとおりとする。

- ・ 「DRAWING」フォルダには、図面ファイル、レイヤリストファイル及び図面管理ファイルを格納する。DTD 及び XSL ファイルもこのフォルダに格納する。ただし、XSL ファイルの格納は任意とする。「ORG」フォルダには、図面オリジナルファイル及びレイヤリストオリジナルファイルを格納する。
- ・ 「REPORT」フォルダには、資料ファイル及び資料管理ファイルを格納する。DTD 及び XSL ファイルもこのフォルダに格納する。ただし、XSL ファイルの格納は任意とする。「ORG」フォルダには、資料オリジナルファイルを格納する。
- ・ 「ICON」フォルダには、i-Construction に係る電子データファイルに関連する要領等に従い格納する。
- ・ 「BORING」フォルダには、地質・土質調査の電子データファイルに関連する要領等に従い格納する。

フォルダ作成上の留意事項は、次のとおりとする。

- ・ フォルダ名称は、半角英数大文字とする。
- ・ 各フォルダに直接対象ファイルを格納し、階層分けは行わない（「ICON」「BORING」フォルダを除く。）。

【解説】

(1) 電子媒体のルート直下に置く業務管理ファイル

電子媒体のルート直下に置く「業務管理ファイル」は、「業務管理項目」（業務の属性を表すデータ。）を XML 文書（XML1.0 に準拠。）で記述したファイルとし、ファイル名称は「7 ファイルの命名規則」に従うものとする。本 XML 文書で用いる DTD を付属資料 1 に示す。なお、DTD 及び XSL もこのフォルダに格納するものとする。

「業務管理項目」の詳細は、「4-1 業務管理項目」に示すとおりである。

(2) 「DRAWING」フォルダ

「DRAWING」フォルダには、図面ファイル、レイヤリストファイル及び図面管理ファイルを格納する。

1) 図面ファイル

「DRAWING」フォルダに格納する「図面ファイル」は、図で構成される電子データファイルとする。

2) レイヤリストファイル

「DRAWING」フォルダに格納する「レイヤリストファイル」は、表で構成される電子データファイルとする。

3) 図面管理ファイル

「DRAWING」フォルダに格納する「図面管理ファイル」は、「図面管理項目」（図面の属性を表すデータ）を XML 文書（XML1.0 準拠。）で記述したファイルとし、ファイル名称は「7 ファイルの命名規則」に従うものとする。本 XML 文書で用いる DTD を付属資料 1 に示す。なお、DTD 及び XSL もこのフォルダに格納するものとする。

「図面管理項目」の詳細は、「4-2 図面管理項目」に示すとおりである。

(3) 「DRAWING」フォルダの「ORG」フォルダ

1) 図面オリジナルファイル

「DRAWING」フォルダの「ORG」フォルダに格納する「図面オリジナルファイル」は、「図面ファイル」を作成したソフトウェア固有の形式で保存したものとする。

2) レイヤリストオリジナルファイル

「DRAWING」フォルダの「ORG」フォルダに格納する「レイヤリストオリジナルファイル」は、「レイヤリストファイル」を作成したソフトウェア固有の形式で保存したものとする。

(4) 「REPORT」フォルダ

1) 業務関係資料ファイル

「REPORT」フォルダに格納する「業務関係資料ファイル」は、業務仕様書等に規定する成果品から図面を除いた資料（以下「業務関係資料」という。）の文章、表、図で構成される電子データファイルとする。

2) 業務関係資料管理ファイル

「REPORT」フォルダに格納する「業務関係資料管理ファイル」は、「業務関係資料管理項目」（資料の属性を表すデータ。）を XML 文書（XML1.0 に準拠。）で記述したファイルとし、ファイル名称は「7 ファイルの命名規則」に従うものとする。本 XML 文書で用いる DTD を付属資料 1 に示す。なお、DTD 及び XSL もこのフォルダに格納するものとする。

「業務関係資料管理項目」の詳細は、「4-3 業務関係資料管理項目」に示すとおりである。

(5) 「REPORT」フォルダの「ORG」フォルダ

1) 業務関係資料オリジナルファイル

「REPORT」フォルダの「ORG」フォルダに格納する「業務関係資料オリジナルフ

ファイル」は、「業務関係資料ファイル」を作成したソフトウェア固有の形式で保存した
ものとする。

(6) 「ICON」フォルダ

1) 「ICON」フォルダに格納する電子データファイル

発注者はi-Constructionに関連する要領等について、業務仕様書等の契約図書で規
定する。「ICON」フォルダに格納する電子データファイルは、契約図書で規定された
i-Constructionに関連する要領等に従うものとする。

2) 資料管理ファイル

「ICON」フォルダには資料管理ファイルは格納しない。DTD も格納しない。

(7) 「BORING」フォルダ

「BORING」フォルダに格納する電子データファイル

地質・土質調査の電子データファイルの形式、格納するサブフォルダの構成は、「地
質・土質調査成果電子納品要領」（平成28年10月国土交通省）に従うものとする。

(8) 要領に記載されていないフォルダの取扱い

本要領に記載されていないフォルダは、作成しない。

※ルート

ルートとは階層型ファイル構造における最上階層のディレクトリやフォルダのことをいう。

※XML eXtensible Markup Language（拡張型構造化記述言語）

ユーザが任意でデータ（タグ）の要素・属性や論理構造を定義できる記述言語（メタ言語）で
あり、1998年2月にW3C（WWWコンソーシアム）において策定された。

※DTD Document Type Definitions（文書型定義）

XML文書では、ユーザが任意でデータ（タグ）の要素・属性や文書構造を定義したものを
DTD（文書型定義）という。文書に含まれるデータの要素名や属性や構造を表現する。

※XSL eXtensible Style Language

XML文書の書式(体裁)を指定するスタイルシートを提供する仕様であり、「標準仕様書 TS
X0088:2006 拡張可能なスタイルシート(XSL)1.1」、「JIS X 4169:2007 XSL 交換(XSLT)1.0」の
規格がある。

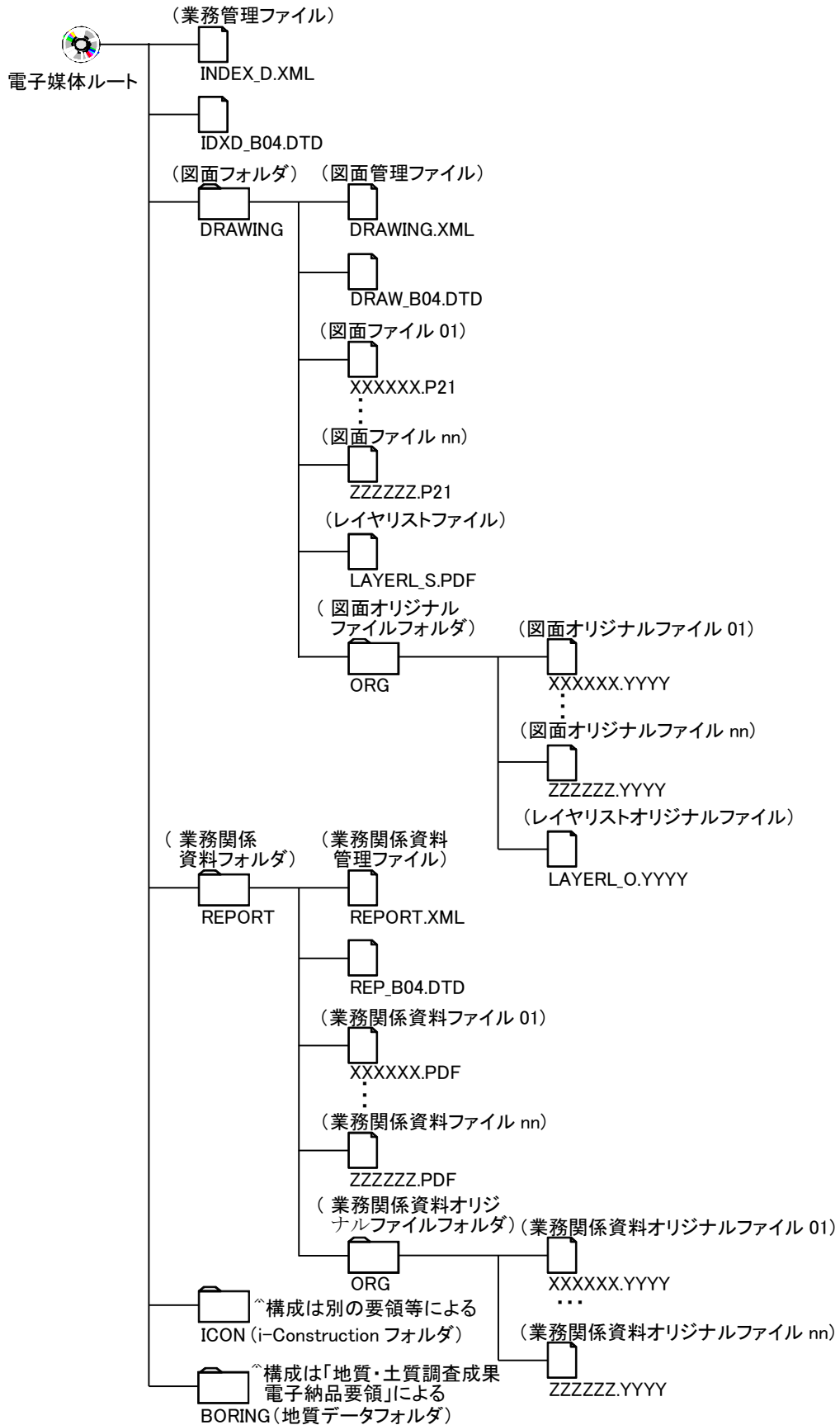


図 3-1 フォルダ構成

4 電子成果品の管理項目

4-1 業務管理項目

電子媒体のルート直下に置く業務管理ファイル（INDEX_D.XML）に記入する業務管理項目は、次に示すとおりである。

表 4-1 業務管理項目(1/2)

カテゴリー	項目名	記入内容	データ表現	文字数	記入者	必要度
基礎情報	メディア番号	提出する電子媒体の通し番号を記入する。 単一の電子媒体であれば1となる。	半角数字	8	<input type="checkbox"/>	◎
	メディア総枚数	提出する電子媒体の総枚数を記入する。	半角数字	8	<input type="checkbox"/>	◎
	メディア種別	電子媒体の種別を記入する。	半角英数大文字	127	<input type="checkbox"/>	◎
	メディアフォーマット	電子媒体の論理フォーマットを記入する。	半角英数大文字	127	<input type="checkbox"/>	◎
	図面フォルダ名	図面を格納するフォルダ名称（DRAWINGで固定）を記入する。	半角英数大文字	7 固定	▲	○
	図面オリジナルファイルフォルダ名	図面オリジナルファイルを格納するフォルダ名称（DRAWING/ORGで固定）を記入する。	半角英数大文字	11 固定	▲	○
	資料フォルダ名	資料を格納するフォルダ名称（REPORTで固定）を記入する。	半角英数大文字	6 固定	▲	○
	資料オリジナルファイルフォルダ名	資料のオリジナルファイルを格納するフォルダ名称（REPORT/ORGで固定）を記入する。	半角英数大文字	10 固定	▲	○
ソフトウェア情報	ソフトウェア名	業務管理ファイルを作成したソフトウェア名を記入する。	全角文字 半角英数字	64	▲	○
	バージョン情報	業務管理ファイルを作成したソフトウェアのバージョンを記入する。	半角英数字	127	▲	○
	メーカー名	業務管理ファイルを作成したソフトウェアメーカー名を記入する。	全角文字 半角英数字	64	▲	○
	メーカー連絡先	業務管理ファイルを作成したソフトウェアメーカーの住所、電話番号等の連絡先を記入する。	全角文字 半角英数字	127	▲	○
	ソフトウェアメーカー用TAG	ソフトウェアメーカーが管理のために使用する。	全角文字 半角英数字	64	▲	△
業務情報	業務番号	発注者が定める業務番号を記入する。	半角数字	127	<input type="checkbox"/>	◎
	業務名称	契約図書に記載されている正式の業務名称を記入する。	全角文字 半角英数字	127	<input type="checkbox"/>	◎
	業務種別	「設計」、「積算」、「工事監理」、「設計意図伝達」、「敷地調査」、「その他」の業務種別を記入する。	全角文字 半角英数字	64	<input type="checkbox"/>	◎
	契約金額	契約金額（税込）を円単位の数値で記入する。	半角数字	16	<input type="checkbox"/>	◎
	履行開始日	業務の履行開始の年月日をCCYY-MM-DD方式で記入する。月又は日が1桁の数の場合は、「0」を付加して、必ず10桁で記入する。 （CCYY：西暦の年数、MM：月、DD：日） 例）平成30年4月1日 → 2018-04-01	半角数字 - （HYPHEN-MINUS）	10 固定	<input type="checkbox"/>	◎
	履行完了日	業務の履行完了の年月日をCCYY-MM-DD方式で記入する。月又は日が1桁の数の場合は、「0」を付加して、必ず10桁で記入する。 （CCYY：西暦の年数、MM：月、DD：日） 例）平成30年10月1日 → 2018-10-01	半角数字 - （HYPHEN-MINUS）	10 固定	<input type="checkbox"/>	◎
	業務内容	業務内容などを記入する必要がある場合に記入する。	全角文字 半角英数字	127	<input type="checkbox"/>	○

表 4-1 業務管理項目(2/2)

カテゴリー	項目名	記入内容	データ表現	文字数	記入者	必要度	
発注者情報	発注者コード	発注機関の発注者コードを記入する。	半角数字	8 固定	<input type="checkbox"/>	◎	
	発注者名称	発注者の名称を記入する。	全角文字 半角英数字	127	<input type="checkbox"/>	◎	
受注者情報	受注者コード	発注者が定める受注者コードを記入する。	半角数字	127	<input type="checkbox"/>	◎	
	受注者名称	受注者の正式名称を記入する。	全角文字 半角英数字	127	<input type="checkbox"/>	◎	
施設情報 ※1	施設識別コード	発注者より提示されたコードを記入する。 官庁営繕事業では 8 桁で記入する。	半角数字	127	<input type="checkbox"/>	◎	
	施設名称	発注者より提示された施設名称を記入する。	全角文字 半角英数字	127	<input type="checkbox"/>	◎	
	施設基準点緯度	施設基準点の緯度を小数点以下 6 桁で記入する。	半角数字	9	<input type="checkbox"/>	◎	
	施設基準点経度	施設基準点の経度を小数点以下 6 桁で記入する。	半角数字	10	<input type="checkbox"/>	◎	
	建築物情報 ※2	建築物識別コード	発注者より提示されたコードを記入する。 官庁営繕事業では 11 桁で記入する。	半角数字	127	<input type="checkbox"/>	◎
		建築物名称	発注者より提示された建築物の名称を記入する。	全角文字 半角英数字	127	<input type="checkbox"/>	◎
		所在地	建築物の所在地を記入する。	全角文字 半角英数字	127	<input type="checkbox"/>	◎
		建築物基準点緯度	建築物基準点の緯度を小数点以下 6 桁で記入する。	半角数字	9	<input type="checkbox"/>	○
建築物基準点経度		建築物基準点の経度を小数点以下 6 桁で記入する。	半角数字	10	<input type="checkbox"/>	○	
予備		特記事項がある場合に記入する。 (複数記入可)	全角文字 半角英数字	127	<input type="checkbox"/>	△	

全角文字と半角英数字が混在している項目については、全角の文字数を示しており、半角英数字 2 文字で全角文字 1 文字に相当する。表に示している文字数以内で記入する。

【記入者】 : 電子成果品作成者が記入する項目
 : 電子成果品作成ソフトウェア等が固定値を自動的に記入する項目

【必要度】 ◎ : 必須記入項目 ○ : 条件付き必須記入項目（データが分かる場合は必ず記入する。）
 △ : 任意記入項目

※1 業務対象施設の数だけ繰り返し記入する。
 ※2 業務対象施設毎に、業務対象建築物の数だけ繰り返し記入する。

【解説】

(1) 基礎事項

- ・業務管理項目は、電子成果品の電子データファイルを検索、参照、再利用するなどして活用していくための属性項目であり、業務管理ファイル（INDEX_D.XML）は業務管理項目の電子データファイルとする。
- ・業務管理項目のデータ表現の定義は、「9-2 使用文字」に従う。
- ・付属資料 1 に管理ファイルの DTD、付属資料 2 に管理ファイルの XML 記入例を示す。
- ・「ICON」フォルダは当面の間、業務管理項目の基礎情報には記入しない。DTD の要素としても定義しない。

- ・「BORING」フォルダは当面の間、業務管理項目の基礎情報には記入しない。DTDの要素としても定義しない。

(2) 「メディア種別」

- ・電子媒体の種別が CD-R の場合は「CD-R」、DVD-R の場合は「DVD-R」、BD-R とした場合は「BD-R」と記入する。

(3) 「メディアフォーマット」

- ・電子媒体の種別が CD-R で、論理フォーマットを Joliet とした場合は、「JOLIET」と記入する。電子媒体の種別が DVD-R で、論理フォーマットを UDF (UDF Bridge) とした場合は、「UDF」と記入する。電子媒体の種別が BD-R で、論理フォーマットを UDF2.6 とした場合は、「UDF2.6」と記入する。

(4) 「業務種別」

- ・複数の業務種別を記入する場合は、「,」（半角カンマ）で区切り記入する。

(5) 「契約金額」

- ・数字を記入する場合は、「,」（半角カンマ）は記入しない。

(6) 「施設基準点位置情報」、「建築物基準点位置情報」

他の地理情報と連携して活用するための管理項目である。

同一の施設又は建築物に対して複数の基準点位置情報が付与されることを避けるため、発注者は業務対象の施設又は建築物に既に基準点位置情報が付与されているか確認し、既に付与されている場合は基準点位置情報を受注者に提示する。受注者は発注者から提示を受けた場合はその基準点位置情報を記入する。

新たに基準点位置情報を付与する場合は、以下の条件を満たす基準点を設定する。

- ・施設基準点は、施設の敷地範囲内の点であること
- ・建築物基準点は、建築物を地面に投影した場合の範囲内の点であること

4-2 図面管理項目

電子媒体の図面フォルダ「DRAWING」に格納する図面管理ファイル（DRAWING.XML）に記入する図面管理項目は、次に示すとおりである。

表 4-2 図面管理項目

カテゴリー	項目名	記入内容	データ表現	文字数	記入者	必要度	
ソフトウェア情報	ソフトウェア名	図面管理ファイルを作成したソフトウェア名を記入する。	全角文字 半角英数字	64	▲	○	
	バージョン情報	図面管理ファイルを作成したソフトウェアのバージョンを記入する。	半角英数字	127	▲	○	
	メーカー名	図面管理ファイルを作成したソフトウェアメーカー名を記入する。	全角文字 半角英数字	64	▲	○	
	メーカー連絡先	図面管理ファイルを作成したソフトウェアメーカーの住所、電話番号等の連絡先を記入する。	全角文字 半角英数字	127	▲	○	
	ソフトウェアメーカー用TAG	ソフトウェアメーカーが管理のために使用する。	全角文字 半角英数字	64	▲	△	
図面情報 ※1	図面名称	表題欄に記述する図面名称を記入する。	全角文字 半角英数字	64	□	◎	
	図面種類	図面の種類を記入する。（「仕様書」、「工事区分表」、「配置図」、「仕上表」、「平面図」、「立面図」、「断面図」、「機器表・器具表」、「系統図」、「詳細図」等）	全角文字	10	□	◎	
	階数	図面に記載されている階数を記入する。	半角英数字	127	□	◎	
	図面総数	図面の総数を記入する。	半角数字	4	□	◎	
	図面番号	表題欄に記述する図面番号を記入する。	半角数字	4	□	◎	
	図面尺度	図面尺度を記入する。	半角英数字	10	□	◎	
	施設識別コード	発注者より提示されたコードを記入する。 官庁営繕事業では8桁で記入する。	半角数字	127	□	◎	
	建築物識別コード	発注者より提示されたコードを記入する。 官庁営繕事業では11桁で記入する。	半角数字	127	□	◎	
	工事種別	「意匠」、「構造」、「電気設備」、「機械設備」、「エレベーター設備」、「外構」の工事種別を記入する。	全角文字	64	□	◎	
	電子成果品の有無	電子納品の場合は「1」を、紙による納品として図面情報を入力した場合は「0」を記入する。	半角数字	1 固定	□	◎	
	図面ファイル名	図面ファイルのファイル名を、拡張子を含めて記入する。	半角英数大文字	12	□	○	
	図面オリジナルファイル作成ソフトウェア情報 ※2	図面オリジナルファイル名	図面オリジナルファイルのファイル名を、拡張子を含めて記入する。	半角英数大文字	32	□	☆
		図面オリジナルファイル作成ソフトウェア名	図面オリジナルファイルを作成したソフトウェア名を、バージョンを含めて記入する。	全角文字 半角英数字	64	□	☆
その他	受注者説明文	受注者で特記すべき事項がある場合は記入する。	全角文字 半角英数字	127	□	△	
	予備	説明文以外で特記すべき事項があれば記入する。（複数記入可）	全角文字 半角英数字	127	□	△	

全角文字と半角英数字が混在している項目については、全角の文字数を示しており、半角英数字2文字で全角文字1文字に相当する。表に示している文字数以内で記入する。

【記入者】 □：電子成果品作成者が記入する項目

▲：電子成果品作成ソフトウェア等が固定値を自動的に記入する項目

【必要度】 ◎：必須記入項目 ○：条件付き必須記入項目（データが分かる場合は必ず記入する。）

△：任意記入項目 ☆：条件付き必須記入項目（オリジナルファイルを格納する場合は必ず記入する。）

※1 図面の数だけ繰り返し記入する。

※2 図面ファイルに対して図面オリジナルファイルが複数ある場合は繰り返し記入する。

【解説】

(1) 基礎事項

- ・ 図面管理項目は、図面の電子データファイルを検索、参照、再利用するなど活用していくための属性項目であり、図面管理ファイル（DRAWING.XML）は図面管理項目の電子データファイルである。
- ・ 図面管理項目のデータ表現の定義は、「9-2 使用文字」に従う。
- ・ 付属資料 1 に管理ファイルの DTD、付属資料 2 に管理ファイルの XML 記入例を示す。

(2) 「階数」

- ・ 図面に記載されている階数が特にない場合は「0」を記入する。
- ・ 地下 1 階の場合は「B1F」、塔屋 1 階の場合は「P1F」、屋上階の場合は「RF」と記入する。
- ・ 複数の階数が記載されている場合は、「,」（半角カンマ）で区切り記入する。
例 「1F,2F」

(3) 「図面尺度」

- ・ 複数の尺度が混在する場合は、代表尺度を記入する。
- ・ 尺度がない場合は「0」を記入する。
- ・ 尺度は、1/100 のように記入する。

(4) 「工事種別」

- ・ 複数の工事種別を記入する場合は、「,」（半角カンマ）で区切り記入する。

(5) 「電子成果品の有無」、「図面ファイル名」

- ・ 図面を電子納品する場合は、「電子成果品の有無」に「1」を記入し、「図面ファイル名」を必ず記入する。
- ・ 電子化が困難等の理由により受発注者で協議した結果、紙による納品とした場合、紙による納品とする図面の情報を図面管理ファイルに記入する場合は「電子成果品の有無」に「0」を記入する。

4-3 業務関係資料管理項目

電子媒体の業務関係資料フォルダ「REPORT」に格納する業務関係資料管理ファイル（REPORT.XML）に記入する業務関係資料管理項目は、次に示すとおりである。

表 4-3 業務関係資料管理項目

カテゴリー	項目名	記入内容	データ表現	文字数	記入者	必要度	
ソフトウェア情報	ソフトウェア名	業務関係資料管理ファイルを作成したソフトウェア名を記入する。	全角文字 半角英数字	64	▲	○	
	バージョン情報	業務関係資料管理ファイルを作成したソフトウェアのバージョンを記入する。	半角英数字	127	▲	○	
	メーカー名	業務関係資料管理ファイルを作成したソフトウェアメーカー名を記入する。	全角文字 半角英数字	64	▲	○	
	メーカー連絡先	業務関係資料管理ファイルを作成したソフトウェアメーカーの住所、電話番号等の連絡先を記入する。	全角文字 半角英数字	127	▲	○	
	ソフトウェアメーカー用 TAG	ソフトウェアメーカーが管理のために使用する。	全角文字 半角英数字	64	▲	△	
資料情報 ※1	資料大分類	表 4-4 の資料大分類を記入する。	全角文字 半角英数字	64	□	◎	
	資料小分類	表 4-4 の資料小分類を記入する。	全角文字 半角英数字	64	□	◎	
	資料名称	業務仕様書等に規定された資料名称を記入する。	全角文字 半角英数字	64	□	◎	
	資料作成日	資料作成の年月日を CCYY-MM-DD 方式で記入する。月又は日が 1 桁の数の場合は、「0」を付加して、必ず 10 桁で記入する。 (CCYY：西暦の年数、MM：月、DD：日) 例) 平成 30 年 10 月 1 日 → 2018-10-01	半角数字 - (HYPHEN-MINUS)	10 固定	□	○	
	資料副題	資料名称が漠然としている場合は内容が分かる程度の副題を記入する。	全角文字 半角英数字	64	□	○	
	資料ファイル名	業務関係資料ファイルのファイル名を、拡張子を含めて記入する。	半角英数大文字	12	□	◎	
	資料ファイル作成ソフトウェア名	業務関係資料ファイルを作成したソフトウェア名を、バージョンを含めて記入する。	全角文字 半角英数字	64	□	◎	
	資料 ※2	資料オリジナルファイル名	業務関係資料オリジナルファイルのファイル名を、拡張子を含めて記入する。	半角英数大文字	32	□	☆
		資料オリジナルファイル作成ソフトウェア名	業務関係資料オリジナルファイルを作成したソフトウェア名を、バージョンを含めて記入する。	全角文字 半角英数字	64	□	☆
	その他	受注者説明文	受注者で特記すべき事項がある場合は記入する。	全角文字 半角英数字	127	□	△
予備		説明文以外で特記すべき事項があれば記入する。(複数記入可)	全角文字 半角英数字	127	□	△	

全角文字と半角英数字が混在している項目については、全角の文字数を示しており、半角英数字 2 文字で全角文字 1 文字に相当する。表に示している文字数以内で記入する。

- 【記入者】 □：電子成果品作成者が記入する項目
▲：電子成果品作成ソフトウェア等が固定値を自動的に記入する項目
- 【必要度】 ◎：必須記入項目 ○：条件付き必須記入項目（データが分かる場合は必ず記入する。）
△：任意記入項目 ☆：条件付き必須記入項目（オリジナルファイルを格納する場合は必ず記入する。）

※1 資料の数だけ繰り返し記入する。
※2 資料ファイルに対してオリジナルファイルが複数ある場合は繰り返し記入する。

表 4-4 業務関係資料の分類

資料大分類	資料小分類
基本設計	「建築（総合）」、「建築（構造）」、「電気設備」、「機械設備」
実施設計	「建築（総合）」、「建築（構造）」、「電気設備」、「機械設備」
積算	「建築」、「電気設備」、「機械設備」
敷地調査	「敷地測量」、「建築物その他調査」、「地盤調査」

【解説】

(1) 基礎事項

- ・業務関係資料管理項目は、業務関係資料の電子データファイルを検索、参照、再利用するなど活用していくための属性項目であり、業務関係資料管理ファイル（REPORT.XML）は業務関係資料管理項目の電子データファイルとする。
- ・業務関係資料管理項目のデータ表現の定義は、「9-2 使用文字」に従う。
- ・付属資料 1 に管理ファイルの DTD、付属資料 2 に管理ファイルの XML 記入例を示す。

(2) 「資料大分類」、「資料小分類」

- ・表 4-4 業務関係資料の分類に該当する分類がない場合は調査職員と協議する。

5 ファイル形式

電子成果品のファイル形式は、以下のとおりとする。

- ・ 業務管理ファイル、図面管理ファイル及び業務関係資料管理ファイルのファイル形式は XML 形式（XML1.0 に準拠。）とする。
- ・ 図面ファイルのファイル形式は原則として SXF（P21）形式とする。ただし、文字情報が主となる仕様書等において、図面の作成に CAD を用いていない場合の保存形式は PDF 形式とする。
- ・ 業務関係資料ファイルのファイル形式は PDF 形式とする。
- ・ オリジナルファイルを作成するソフトウェア及びファイル形式については、受注者が決定することができる。ただし、可能な限り一般的なソフトウェアを利用するよう努める。

【解説】

- ・ 本要領「3 フォルダ構成」解説に示したように、業務管理ファイル、図面管理ファイル及び業務関係資料管理ファイルのファイル形式は XML 形式とする。
- ・ 付属資料 3 に管理ファイルを XML 形式で作成する際の留意点を示す。

※SXF Scadec data eXchange Format

異なる CAD ソフト間での交換ができる共通のフォーマット形式（中間ファイルフォーマット：交換標準）である。「CAD データ交換標準開発コンソーシアム」において開発された。この交換標準はコンソーシアムの英語名称である SCADEC(Standard for the CAD data Exchange Format in the Japanese Construction field)にちなみ、SXF 標準と呼ばれている。SXF のファイル形式は、国際規格である STEP/AP202 に準拠し、電子納品で採用されている、拡張子「.P21」の STEP ファイル（P21 ファイルと呼ぶ。）と、国内でしか利用できないファイル形式である、拡張子「.SFC」の SFC ファイル（Scadec Feature Comment file の略、SFC ファイルと呼ぶ。）がある。

P21 ファイルは、国際規格である ISO10303/202 に則ったファイル形式であり、自由なデータ交換が可能となるように、描画要素に特化したフィーチャから構成されるデータ構造をもっている。本要領では、建築物のライフサイクルを考慮し、納品されたデータが長期的に閲覧・編集できるよう永続性を確保すること、また、国外企業の参入を妨げないことが必須であるため、CAD データファイルのフォーマットに SXF（P21）形式を採用した。

※PDF Portable Document Format

PDF は、プラットフォームに依存しないファイル形式で、文書を作成した環境と別環境（異なる機種、OS）との間における文書交換を可能にする。

6 ファイルの作成

6-1 図面ファイルの作成

- ・ 図面ファイルは、1 図面 1 ファイルとなるよう作成する。

6-2 業務関係資料ファイルの作成

- ・ 用紙サイズは、A4 縦を基本とする。
- ・ 印刷を前提とした解像度、圧縮の設定を行う。
- ・ 不要なフォントの埋め込みは行わない。また、特殊なフォントは用いない。

【解説】

- ・ 用紙サイズを A4 縦の標準設定で、ファイル変換する。
- ・ 資料ファイルを印刷した時に、文書、表、図、写真の中身が判読できるように解像度や圧縮を設定して、ファイル変換する。

6-3 業務関係資料ファイルの編集

- ・ パスワード、印刷・変更・再利用の許可等のセキュリティの設定を行わない。

7 ファイルの命名規則

電子成果品のファイル命名規則は、以下のとおりとする。

- ・ ファイル名の文字数は、半角（1バイト文字）で8文字以内とする（拡張子と「.」を除く。）。
- ・ オリジナルファイルの拡張子はオリジナルファイル作成ソフトウェアが付与する拡張子とする（拡張子の文字数は23文字以内とする。）。
- ・ ファイル名・拡張子に使用する文字は、半角（1バイト文字）で、大文字のアルファベット「A～Z」、数字「0～9」、アンダースコア「_」とする。
- ・ 業務管理ファイルは「INDEX_D.XML」とし、業務管理ファイルのDTDは「IDX_D_B04.DTD」（04は版番号）とする。
- ・ 図面管理ファイルは「DRAWING.XML」とし、DTDは「DRAW_B04.DTD」（04は版番号）とする。
- ・ 業務関係資料管理ファイルは「REPORT.XML」とし、DTDは「REP_B04.DTD」（04は版番号）とする。
- ・ 各管理ファイルのXSLは、「INDEX_D.XSL」、「DRAWING.XSL」、「REPORT.XSL」とする。
- ・ レイヤリストファイルは「LAYERL_S.PDF」とし、レイヤリストオリジナルファイルは「LAYERL_O.」＋「オリジナルファイル作成ソフトウェアが付与する拡張子」とする。
- ・ その他の受注者が作成する電子データのファイル名は、受注者が自由に命名してよい。

【解説】

- ・ その他の受注者が作成する電子データのファイル名については、文字数と使用する文字の制限の範囲内で、受注者が自由に命名してよい。

8 電子成果品

8-1 電子成果品

電子成果品の情報は、次の条件を満たさなければならない。

- ・情報の真正性が確保されていること。
- ・情報の見読性が確保されていること。
- ・情報の保存性が確保されていること。

【解説】

- ・電子成果品が第三者により書き換えられないようにするため、電子成果品には、真正性、見読性、保存性を確保する必要がある。
- ・真正性の確保とは、正当な人が作成した電子成果品の情報（文書、図面等）に対し、故意又は過失による虚偽記入、書き換え、消去及び混同が防止されているとともに、第三者から見て作成の責任の所在を明確にすることをいう。
- ・見読性の確保とは、電子成果品の情報（文書、図面等）を必要・目的に応じてパソコン等電子機器を用いて速やかに確認可能な状態を確保することをいう。
- ・保存性の確保とは、電子成果品の情報（文書、図面等）が、規定で定められた期間において真正性と見読性を満足した状態で保存することをいう。
- ・上記の3条件を満たす電子的な納品的手段として、CD-R（一度しか書き込みができないもの）の使用による納品を原則とする。
- ・CD-Rの論理フォーマットは、Joliet又はUDF（UDF Bridge）とし、Jolietを原則とする。
- ・原則として、1枚の電子媒体に情報を格納する。
- ・複数枚の電子媒体になる場合は、「8-3 電子媒体が複数枚に渡る場合の処置」に従う。
- ・原則としてCD-Rの使用とするが、データが大容量になる場合には、特定のシステムに依存しないフォーマット形式や再生ドライブの普及度を考慮して、DVD-R又はBD-Rの使用も協議により可とする。
- ・DVD-Rにデータを記録する（パソコンを使って記録する）際のファイルシステムの論理フォーマットは、UDF（UDF Bridge）とする。
- ・BD-Rにデータを記録する（パソコンを使って記録する）際のファイルシステムの論理フォーマットは、UDF2.6とする。

8-2 電子媒体の表記規則

- 電子媒体には、「業務番号」、「業務名称」、「作成年月」、「発注者名称」、「受注者名称」、「枚数／総枚数」、「ウイルスチェックに関する情報」、「フォーマット形式」、「発注者署名欄」、「受注者署名欄」を明記する。

【解説】



図 8-1 電子媒体への表記(例)

- 電子媒体には、必要項目を表面に直接印刷、又は油性フェルトペンで表記し、表面に損傷を与えないよう注意する。
- シールによっては温湿度の変化で伸縮し、電子媒体に損傷を与えることがあるため、シールは使用しない。
- 発注者署名欄、受注者署名欄は、受発注者双方が、油性フェルトペンにて記述する。
- 「ウイルスチェックに関する情報」は、使用した「ウイルス対策ソフト名」「ウイルス定義年月日」若しくは「パターンファイル名」、「チェック年月日」を明記する。ウイルス対策の詳細は「9-1 ウイルス対策」に示す。

8-3 電子媒体が複数枚に渡る場合の処置

- ・ 電子成果品は、原則 1 枚の電子媒体に格納する。
- ・ データが容量的に 1 枚の電子媒体に納まらず複数枚になる場合は、同一の業務管理ファイル（INDEX_D.XML）を各電子媒体のルート直下に格納する。ただし、基礎情報の「メディア番号」には該当する番号を記入する。
- ・ 各フォルダにおいても同様に、同一の管理ファイルを各電子媒体に格納する。
- ・ 電子媒体の表面の「枚数／総枚数」の記入は、電子媒体に格納した業務管理ファイルの基礎情報に整合させる。
- ・ 業務管理ファイルの施設情報及び建築物情報は、関係する業務関係資料が当該電子媒体に格納してある施設についてのみ記入する。

【解説】

- ・ 施設情報及び建築物情報を除く管理項目は、全ての電子媒体に同じ内容を記入する。
- ・ なお、設計図書の記述により同じ内容の電子成果品を複数部（複数セット）提出する場合でも、「総枚数」は全体枚数の合計ではなく、1 部に係る枚数をいう。例えば、正副 1 部ずつ合計 2 部を提出することになっている場合において、1 枚の電子媒体にデータを格納した場合、電子媒体の表面にはいずれも「1 / 1」と明記する。
- ・ ラベル面（図 8-1）の「枚数／総枚数」の記入について、「枚数」は当該メディアに格納された「業務管理ファイル」の「基礎情報」の「メディア番号」、「総枚数」は同「メディア総枚数」を記入する。電子媒体 1 枚に収まる場合は「1 / 1」、N 枚に渡る場合は「○ / N」のように記入する。

9 その他留意事項

9-1 ウイルス対策

- ・ 受注者は、電子成果品が完成した時点で、ウイルスチェックを行う。
- ・ ウイルス対策ソフトは特に指定はしないが、信頼性の高いものを利用する。
- ・ 最新のウイルスも検出できるように、ウイルス対策ソフトは常に最新のデータに更新（アップデート）したものを利用する。
- ・ 電子媒体の表面には、「使用したウイルス対策ソフト名」、「ウイルス（パターンファイル）定義年月日又はパターンファイル名」、「チェック年月日（西暦表示）」を明記する。

9-2 使用文字

- ・ 本規定は、管理ファイル（XML 文書）を対象とする。
- ・ 使用できる半角文字は、JIS X 0201 で規定されている文字から片仮名用図形文字を除いたラテン文字用図形文字のみとする。
- ・ 使用できる全角文字は、JIS X 0208 で規定されている文字から数字とラテン文字を除いた文字のみとする。

【解説】

(1) 管理ファイルのデータ表現形式

使用文字の一般原則は上記のとおりであり、管理ファイルでの文字の表現方法は、一般原則に従っている。以下に管理ファイルでの文字の表現方法を解説する。

1) 全角文字

管理ファイルのデータ表現形式に示す「全角文字」とは、JIS X 0208 で規定されている文字から数字とラテン文字を除いた文字をいう。すなわち、全角文字には、漢字、数字、ラテン文字(a～z、A～Z)、ギリシャ文字、記号などがあるが、このうち全角の数字、ラテン文字は使用できない。全角文字を使用する項目では、必ず半角英数字も合わせて使用できるので、「令和〇〇年」といったデータでは”〇〇”を半角文字とする。

2) 半角英数字

同じく「半角英数字」とは、JIS X 0201 で規定されている文字から片仮名用図形文字（半角カタカナ、日本語文で使用する半角の記号（句点（。）、カギ括弧（〔 〕）、読点（、）、中点（・）、濁点（ゝ）、半濁点（゜）））を除いた文字をいう。

3) 半角英数大文字

同じく「半角英数大文字」とは、「半角英数字」からラテン小文字(a～z)を除いた文字をいう。半角英数大文字を使用する項目は、フォルダ名やファイル名といった命名規則が決められている場合であるので、命名規則に従ってデータを入力する。

4) 半角数字

同じく「半角数字」とは、JIS X 0201 で規定されている文字のうちの数字（0～9）及び小数点（.）をいう。

(2) 留意事項

機種依存文字（例えば、丸囲い数字、ローマ数字、(株)、No、kg、m²、地名や人名等の表現で特殊漢字等）、利用者が独自に作成した外字等は、他の端末では表示できない場合もあるので使用しない。また、数字やラテン文字も全角、半角を混在して使用すると検索する上で問題となるため、数字やラテン文字は半角文字で統一する。

ただし、管理項目のうち、受注者名称、施設名称、所在地等において、契約図書に機種依存文字が使用されている場合の対応については協議による。

付属資料 1 管理ファイルの DTD

1 業務管理ファイルの DTD

業務管理ファイル (INDEX_D.XML) の DTD (IDX_B04.DTD) を以下に示す。

```

<!-- IDX_B04.DTD / 2018/01 -->
<!ELEMENT gymodata (基礎情報, ソフトウェア情報?, 業務情報, 発注者情報, 受注者情報, 施設
情報+, 予備*)>
  <!ATTLIST gymodata DTD_version CDATA #FIXED "04">

<!-- 基礎情報 -->
<!ELEMENT 基礎情報 (メディア番号, メディア総枚数, メディア種別, メディアフォーマット,
図面フォルダ名?, 図面オリジナルファイルフォルダ名?, 資料フォルダ名?, 資料オリジナルフ
ァイルフォルダ名?)>
  <!ELEMENT メディア番号 (#PCDATA)>
  <!ELEMENT メディア総枚数 (#PCDATA)>
  <!ELEMENT メディア種別 (#PCDATA)>
  <!ELEMENT メディアフォーマット (#PCDATA)>
  <!ELEMENT 図面フォルダ名 (#PCDATA)>
  <!ELEMENT 図面オリジナルファイルフォルダ名 (#PCDATA)>
  <!ELEMENT 資料フォルダ名 (#PCDATA)>
  <!ELEMENT 資料オリジナルファイルフォルダ名 (#PCDATA)>

<!-- ソフトウェア情報 -->
<!ELEMENT ソフトウェア情報 (ソフトウェア名?, バージョン情報?, メーカー名?, メーカー連絡先?,
ソフトウェアメーカー用 TAG?)>
  <!ELEMENT ソフトウェア名 (#PCDATA)>
  <!ELEMENT バージョン情報 (#PCDATA)>
  <!ELEMENT メーカー名 (#PCDATA)>
  <!ELEMENT メーカー連絡先 (#PCDATA)>
  <!ELEMENT ソフトウェアメーカー用 TAG (#PCDATA)>

<!-- 業務情報 -->
<!ELEMENT 業務情報 (業務番号, 業務名称, 業務種別, 契約金額, 履行開始日, 履行完了日, 業務
内容?)>
  <!ELEMENT 業務番号 (#PCDATA)>
  <!ELEMENT 業務名称 (#PCDATA)>
  <!ELEMENT 業務種別 (#PCDATA)>
  <!ELEMENT 契約金額 (#PCDATA)>
  <!ELEMENT 履行開始日 (#PCDATA)>
  <!ELEMENT 履行完了日 (#PCDATA)>
  <!ELEMENT 業務内容 (#PCDATA)>

<!-- 発注者情報 -->
<!ELEMENT 発注者情報 (発注者コード, 発注者名称)>
  <!ELEMENT 発注者コード (#PCDATA)>
  <!ELEMENT 発注者名称 (#PCDATA)>

<!-- 受注者情報 -->
<!ELEMENT 受注者情報 (受注者コード, 受注者名称)>
  <!ELEMENT 受注者コード (#PCDATA)>
  
```

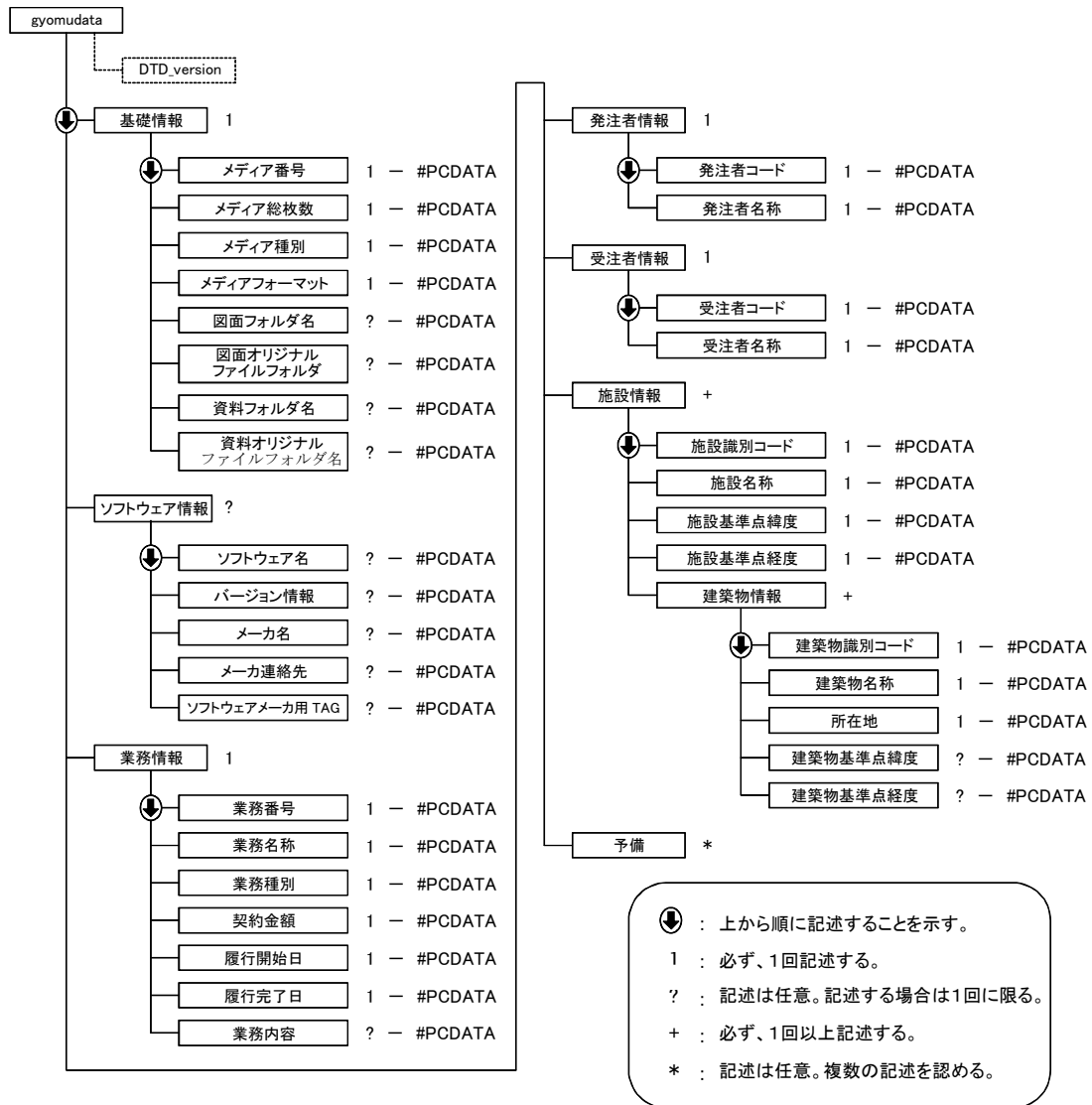
```
<!ELEMENT 受注者名称 (#PCDATA)>

<!-- 施設情報 -->
<!ELEMENT 施設情報 (施設識別コード, 施設名称, 施設基準点緯度, 施設基準点経度, 建築物情報+)>
  <!ELEMENT 施設識別コード (#PCDATA)>
  <!ELEMENT 施設名称 (#PCDATA)>
  <!ELEMENT 施設基準点緯度 (#PCDATA)>
  <!ELEMENT 施設基準点経度 (#PCDATA)>

<!-- 建築物情報 -->
<!ELEMENT 建築物情報 (建築物識別コード, 建築物名称, 所在地, 建築物基準点緯度?, 建築物基準点経度?)>
  <!ELEMENT 建築物識別コード (#PCDATA)>
  <!ELEMENT 建築物名称 (#PCDATA)>
  <!ELEMENT 所在地 (#PCDATA)>
  <!ELEMENT 建築物基準点緯度 (#PCDATA)>
  <!ELEMENT 建築物基準点経度 (#PCDATA)>

<!-- 予備 -->
<!ELEMENT 予備 (#PCDATA)>
```


IDXD_B04.DTD の構造図



図付 1-1 業務管理ファイルの DTD の構造

2 図面管理ファイルの DTD

図面管理ファイル (DRAWING.XML) の DTD (DRAW_B04.DTD) を以下に示す。

```

<!-- DRAW_B04.DTD /2018/01 -->
<!ELEMENT drawingdata(ソフトウェア情報?,/図面情報+)>
  <!ATTLIST drawingdata DTD_version CDATA #FIXED" 04" >

<!-- ソフトウェア情報 -->
<!ELEMENT ソフトウェア情報(ソフトウェア名?,バージョン情報?,メーカー名?,メーカー連絡先?,ソフトウェアメーカー用TAG?)>
  <!ELEMENT ソフトウェア名 (#PCDATA)>
  <!ELEMENT バージョン情報 (#PCDATA)>
  <!ELEMENT メーカー名 (#PCDATA)>
  <!ELEMENT メーカー連絡先 (#PCDATA)>
  <!ELEMENT ソフトウェアメーカー用TAG (#PCDATA)>

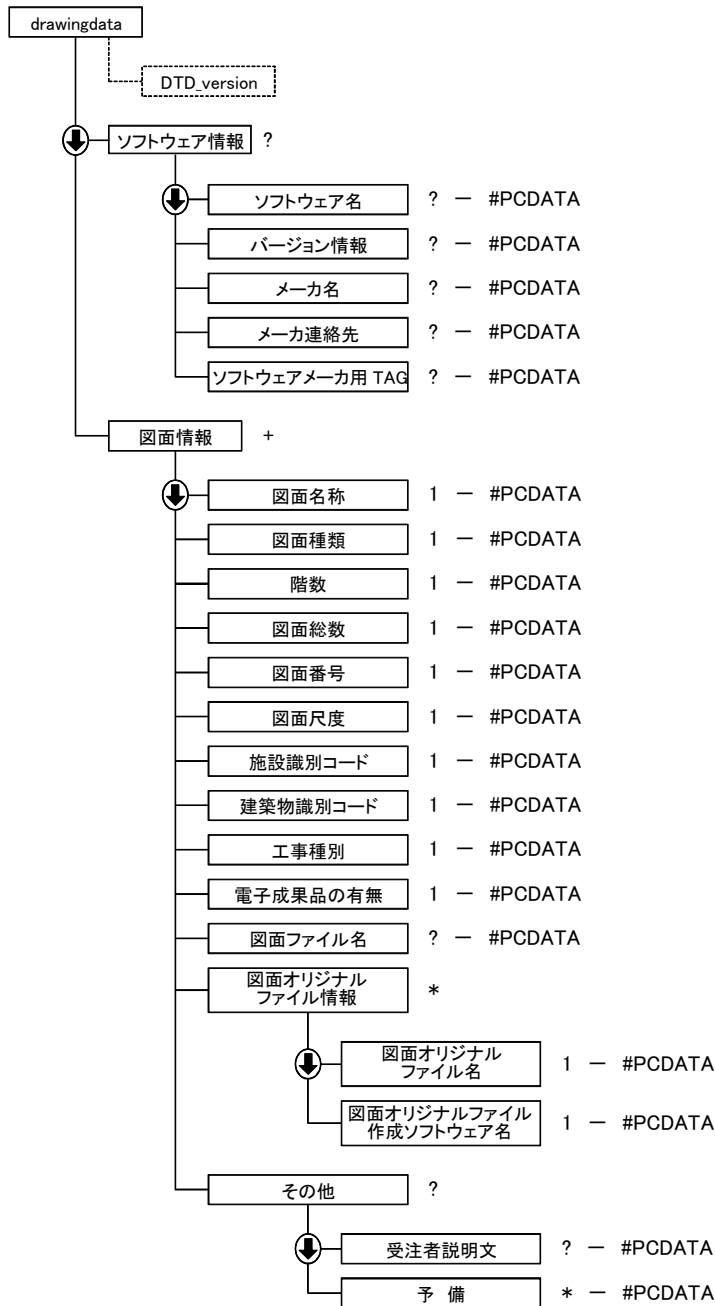
<!-- 図面情報 -->
<!ELEMENT 図面情報(図面名称,図面種類,階数,図面総数,図面番号,図面尺度,施設識別コード,建築物識別コード,工事種別,電子成果品の有無,図面ファイル名?,図面オリジナルファイル情報*,その他?)>
  <!ELEMENT 図面名称 (#PCDATA)>
  <!ELEMENT 図面種類 (#PCDATA)>
  <!ELEMENT 階数 (#PCDATA)>
  <!ELEMENT 図面総数 (#PCDATA)>
  <!ELEMENT 図面番号 (#PCDATA)>
  <!ELEMENT 図面尺度 (#PCDATA)>
  <!ELEMENT 施設識別コード (#PCDATA)>
  <!ELEMENT 建築物識別コード (#PCDATA)>
  <!ELEMENT 工事種別 (#PCDATA)>
  <!ELEMENT 電子成果品の有無 (#PCDATA)>
  <!ELEMENT 図面ファイル名 (#PCDATA)>

<!-- 図面オリジナルファイル情報 -->
<!ELEMENT 図面オリジナルファイル情報(図面オリジナルファイル名,図面オリジナルファイル作成ソフトウェア名)>
  <!ELEMENT 図面オリジナルファイル名 (#PCDATA)>
  <!ELEMENT 図面オリジナルファイル作成ソフトウェア名 (#PCDATA)>

<!-- その他 -->
<!ELEMENT その他(受注者説明文?,予備*)>
  <!ELEMENT 受注者説明文 (#PCDATA)>
  <!ELEMENT 予備 (#PCDATA)>

```

DRAW_B04.DTD の構造図



↓ : 上から順に記述することを示す。
 1 : 必ず、1回記述する。
 ? : 記述は任意。記述する場合は1回に限る。
 + : 必ず、1回以上記述する。
 * : 記述は任意。複数の記述を認める。

図付 1-2 図面管理ファイルの DTD の構造

3 業務関係資料管理ファイルの DTD

業務関係資料管理ファイル (REPORT.XML) の DTD (REP_B04.DTD) を以下に示す。

```

<!-- REP_B04.DTD / 2018/01-->
<!ELEMENT reportdata (ソフトウェア情報?, 資料情報+)>
  <!ATTLIST reportdata DTD_version CDATA #FIXED "04">

<!-- ソフトウェア情報 -->
<!ELEMENT ソフトウェア情報 (ソフトウェア名?, バージョン情報?, メーカー名?, メーカー連絡先?,
ソフトウェアメーカー用 TAG?)>
  <!ELEMENT ソフトウェア名 (#PCDATA)>
  <!ELEMENT バージョン情報 (#PCDATA)>
  <!ELEMENT メーカー名 (#PCDATA)>
  <!ELEMENT メーカー連絡先 (#PCDATA)>
  <!ELEMENT ソフトウェアメーカー用 TAG (#PCDATA)>

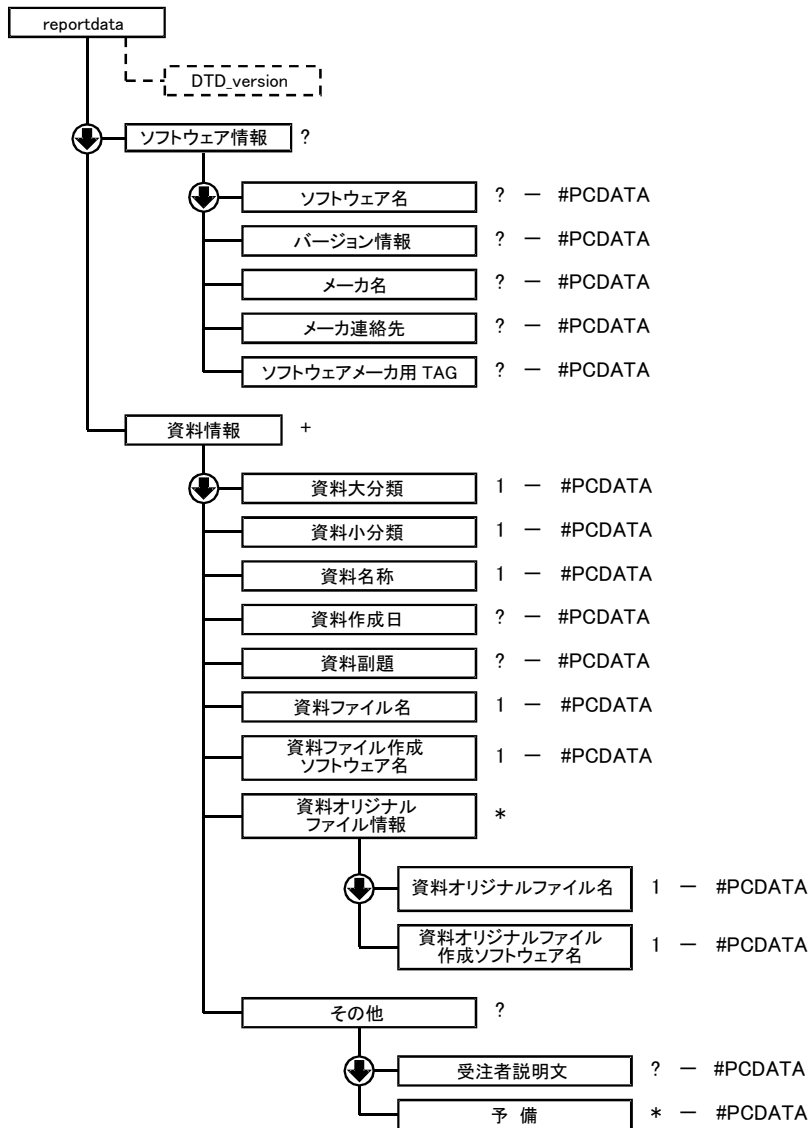
<!-- 資料情報 -->
<!ELEMENT 資料情報 (資料大分類, 資料小分類, 資料名称, 資料作成日?, 資料副題?, 資料ファイル名,
資料ファイル作成ソフトウェア名, 資料オリジナルファイル情報*, その他?)>
  <!ELEMENT 資料大分類 (#PCDATA)>
  <!ELEMENT 資料小分類 (#PCDATA)>
  <!ELEMENT 資料名称 (#PCDATA)>
  <!ELEMENT 資料作成日 (#PCDATA)>
  <!ELEMENT 資料副題 (#PCDATA)>
  <!ELEMENT 資料ファイル名 (#PCDATA)>
  <!ELEMENT 資料ファイル作成ソフトウェア名 (#PCDATA)>

<!-- 資料オリジナルファイル情報 -->
<!ELEMENT 資料オリジナルファイル情報 (資料オリジナルファイル名, 資料オリジナルファイル作成ソフトウェア名)>
  <!ELEMENT 資料オリジナルファイル名 (#PCDATA)>
  <!ELEMENT 資料オリジナルファイル作成ソフトウェア名 (#PCDATA)>

<!-- その他 -->
<!ELEMENT その他 (受注者説明文?, 予備*)>
  <!ELEMENT 受注者説明文 (#PCDATA)>
  <!ELEMENT 予備 (#PCDATA)>

```

REP_B04.DTD の構造図



- ⬇ : 上から順に記述することを示す。
- 1 : 必ず、1回記述する。
- ? : 記述は任意。記述する場合は1回に限る。
- + : 必ず、1回以上記述する。
- * : 記述は任意。複数の記述を認める。

図付 1-3 業務関係資料管理ファイルの DTD の構造

付属資料 2 管理ファイルの XML 記入例

1 業務管理ファイルの XML 記入例

業務管理ファイル (INDEX_D.XML) の記入例を以下に示す。

```

<?xml version="1.0" encoding="Shift_JIS"?>
<!DOCTYPE gyomodata SYSTEM "IDX_D_B04.DTD">
<?xml-stylesheet type="text/xsl" href="INDEX_D.XSL"?>
<gyomodata DTD_version="04">
<基礎情報>
  <メディア番号>1</メディア番号>
  <メディア総枚数>2</メディア総枚数>
  <メディア種別>CD-R</メディア種別>
  <メディアフォーマット>JOLIET</メディアフォーマット>
  <図面フォルダ名>DRAWING</図面フォルダ名>
  <図面オリジナルファイルフォルダ名>DRAWING/ORG</図面オリジナルファイルフォルダ名>
  <資料フォルダ名>REPORT</資料フォルダ名>
  <資料オリジナルファイルフォルダ名>REPORT/ORG</資料オリジナルファイルフォルダ名>
</基礎情報>
<ソフトウェア情報>
  <ソフトウェア名>電子成果品作成支援・検査システム</ソフトウェア名>
  <バージョン情報>4.0</バージョン情報>
  <メーカー名>国土交通省大臣官房官庁営繕部</メーカー名>
  <メーカー連絡先>東京都千代田区霞が関 2-1-2</メーカー連絡先>
  <ソフトウェアメーカー用 TAG></ソフトウェアメーカー用 TAG >
</ソフトウェア情報>
<業務情報>
  <業務番号>20181234567890</業務番号>
  <業務名称>平成〇年度〇〇〇〇〇〇〇〇〇業務</業務名称>
  <業務種別>設計, 積算</業務種別>
  <契約金額>10500000</契約金額>
  <履行開始日>2018-05-01</履行開始日>
  <履行完了日>2018-10-31</履行完了日>
  <業務内容></業務内容>
</業務情報>
<発注者情報>
  <発注者コード>0210X007</発注者コード>
  <発注者名称>国土交通省〇〇地方整備局営繕部</発注者名称>
</発注者情報>
<受注者情報>
  <受注者コード>1234567890</受注者コード>
  <受注者名称>△△設計株式会社</受注者名称>
</受注者情報>
<施設情報>
  <施設識別コード>12345678</施設識別コード>
  <施設名称>〇〇合同庁舎</施設名称>
  <施設基準点緯度>38.123456</施設基準点緯度>
  <施設基準点経度>135.123456</施設基準点経度>

```

3行目(<?xml-stylesheet~)は、XML文書の書式(体裁)を指定する場合の宣言文。書式指定を宣言した場合、XSLファイルを格納すること。スタイルシートを利用しない場合は、当該1行を削除する。

```
<建築物情報>  
  <建築物識別コード>12345678001</建築物識別コード>  
  <建築物名称>庁舎</建築物名称>  
  <所在地>〇〇県 XX 市 YY 町 1-2-3</所在地>  
  <建築物基準点緯度>38.123456</建築物基準点緯度>  
  <建築物基準点経度>135.123456</建築物基準点経度>  
</建築物情報>  
</施設情報>  
<予備>  
</予備>  
</gyomudata>
```

2 図面管理ファイルのXML 記入例

図面管理ファイル (DRAWING.XML) の記入例を以下に示す。

```

<?xml version="1.0" encoding="Shift_JIS"?>
<!DOCTYPE drawingdata SYSTEM "DRAW_B04.DTD">
<?xml-stylesheet type="text/xsl" href="DRAWING.XSL"?>
<drawingdata DTD_version="04">
<ソフトウェア情報>
  <ソフトウェア名>電子成果品作成支援・検査システム</ソフトウェア名>
  <バージョン情報>4.0</バージョン情報>
  <メーカー名>国土交通省大臣官房官庁営繕部</メーカー名>
  <メーカー連絡先>東京都千代田区霞が関 2-1-2</メーカー連絡先>
  <ソフトウェアメーカー用TAG></ソフトウェアメーカー用TAG >
</ソフトウェア情報>
<図面情報>
  <図面名称>〇〇〇〇1階平面図</図面名称>
  <図面種類>平面図</図面種類>
  <階数>1F</階数>
  <図面総数>60</図面総数>
  <図面番号>8</図面番号>
  <図面尺度>1/100</図面尺度>
  <施設識別コード>12345678</施設識別コード>
  <建築物識別コード>12345678001</建築物識別コード>
  <工事種別>意匠</工事種別>
  <電子成果品の有無>1</電子成果品の有無>
  <図面ファイル名>DRAW008.P21</図面ファイル名>
  <図面オリジナルファイル情報>
    <図面オリジナルファイル名>DR008_01.XXXX</図面オリジナルファイル名>
    <図面オリジナルファイル作成ソフトウェア名>〇〇〇〇〇 1.0</図面オリジナルフ
    ァイル作成ソフトウェア名>
  </図面オリジナルファイル情報>
  <その他>
    <受注者説明文></受注者説明文>
    <予備></予備>
  </その他>
</図面情報>
</drawingdata>

```

3行目(<?xml-stylesheet~)は、XML文書の書式(体裁)を指定する場合の宣言文。書式指定を宣言した場合、XSLファイルを格納すること。スタイルシートを利用しない場合は、当該1行を削除する。

3 業務関係資料管理ファイルの XML 記入例

業務関係資料管理ファイル (REPORT.XML) の記入例を以下に示す。

```

<?xml version="1.0" encoding="Shift_JIS"?>
<!DOCTYPE reportdata SYSTEM "REP_B04.DTD">
<?xml-stylesheet type="text/xsl" href="REPORT.XSL"?>
<reportdata DTD_version="04">
<ソフトウェア情報>
  <ソフトウェア名>電子成果品作成支援・検査システム</ソフトウェア名>
  <バージョン情報>4.0</バージョン情報>
  <メーカー名>国土交通省大臣官房官庁営繕部</メーカー名>
  <メーカー連絡先>東京都千代田区霞が関 2-1-2</メーカー連絡先>
  <ソフトウェアメーカー用 TAG></ソフトウェアメーカー用 TAG >
</ソフトウェア情報>
<資料情報>
  <資料大分類>積算</資料大分類>
  <資料小分類>建築</資料小分類>
  <資料名称>積算数量調書</資料名称>
  <資料作成日></資料作成日>
  <資料副題></資料副題>
  <資料ファイル名>REPOR001.PDF</資料ファイル名>
  <資料ファイル作成ソフトウェア名>Adobe_Acrobat_Standard_DC</資料ファイル作成ソフトウェア名>
  <資料オリジナルファイル情報>
    <資料オリジナルファイル名>RE001_01.XLSX</資料オリジナルファイル名>
    <資料オリジナルファイル作成ソフトウェア名>Microsoft_Excel_2013</資料オリジナルファイル作成ソフトウェア名>
  </資料オリジナルファイル情報>
  <その他>
    <受注者説明文></受注者説明文>
    <予備></予備>
  </その他>
</資料情報>
</reportdata>

```

3行目(<?xml-stylesheet~)は、XML文書の書式(体裁)を指定する場合の宣言文。書式指定を宣言した場合、XSLファイルを格納すること。スタイルシートを利用しない場合は、当該1行を削除する。

付属資料 3 XML 文書作成における留意点

XML 文書の作成にあたっての留意点を以下に示す。

- XML 文書における文字セットは、「9-2 使用文字」によるものとする。
- XML 文書の文字符号化方式は、XML 文書の標準符号化方式である Unicode 形式の UTF-16、又は UTF-8 を基本とすべきであるが、コンピュータシステムの現状を鑑み、Shift_JIS とする。
- 提出する XML 文書には、DTD を埋め込む方式をとらず、外部ファイル参照方式を採用する。
- XML の予約文字（JIS X 0201（ラテン文字用図形文字）の不等号（より小）（<）、不等号（より大）（>）、アンパサンド（&）、アポストロフィー（'）、引用符（"））については、実体参照を用いることで使用することができる。以下に実体参照を示す。

表付 3-1 実体参照

記号	実体参照
”	"
&	&
'	'
<	<
>	>

- XML 文書の作成は、「JIS X 4159:2005 拡張可能なマーク付け言語（XML）1.0」を参照すること。