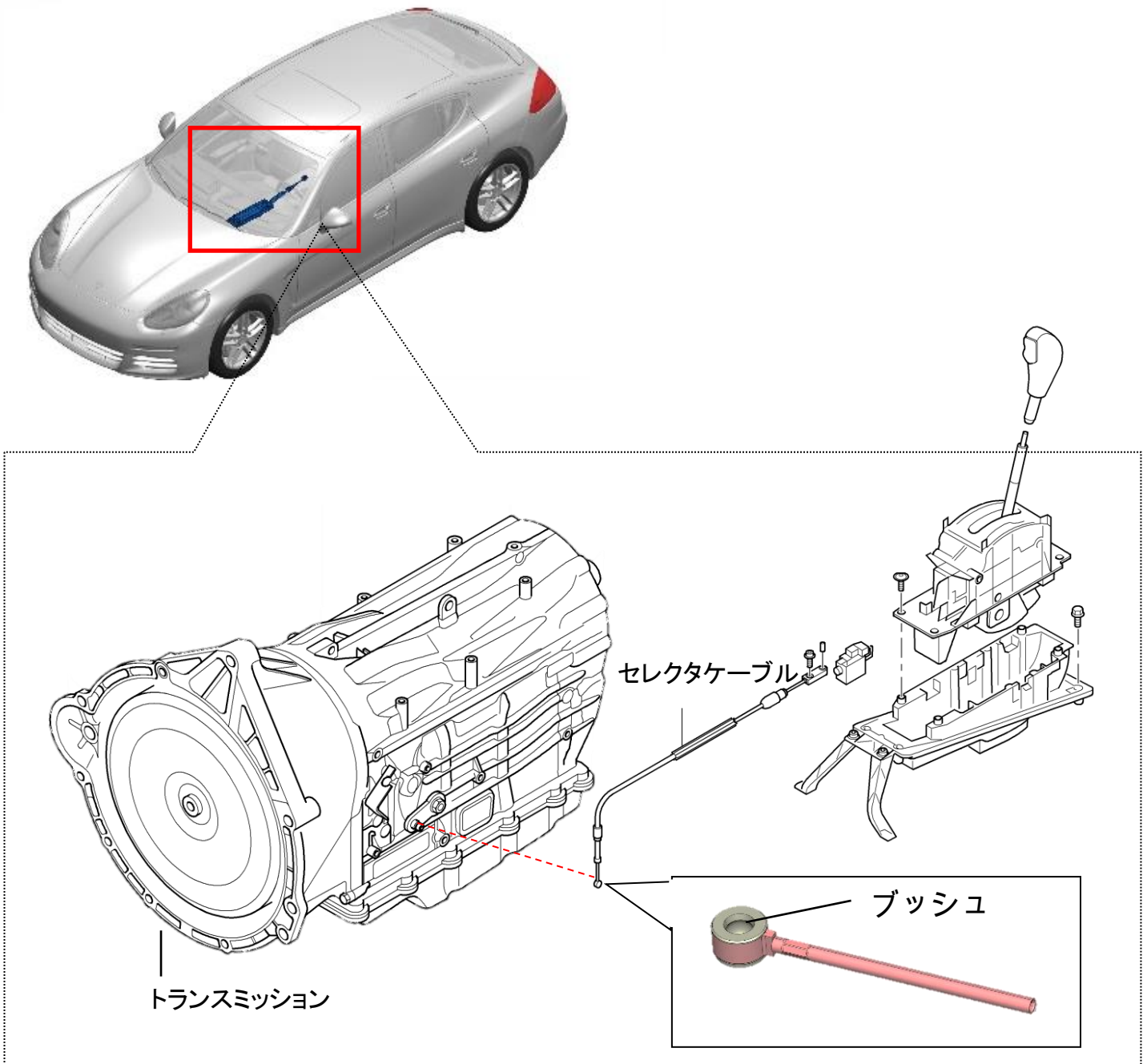


## 改善箇所説明図



### 基準不適合発生箇所

オートマチックトランスミッションのセレクトケーブルにおいて、ブッシュの材質が不適切なため、強度が不足しているものがある。そのため、当該ブッシュが破損し、シフト位置が正しくトランスミッションに伝わらず、パーキングブレーキを作動させていない場合、意図せず車両が動き出すおそれがある。

### 改善措置の内容

全車両、セレクトケーブルのブッシュを対策品に交換する。

識別： 改善済車両には車台番号打刻の中央下側に黄色ペイントを塗布する。

注： □は改善部品を示す