

# 戸開走行保護装置

## 戸開走行保護装置とは

駆動装置又は制御器に故障が生じ、かごの停止位置が著しく移動した場合や、かご及び昇降路のすべての出入口の戸が閉じる前にかごが昇降した場合に、自動的にかごを制止し、人の挟まれを防ぐ装置。（建築基準法施行令第129条の10第3項第1号）

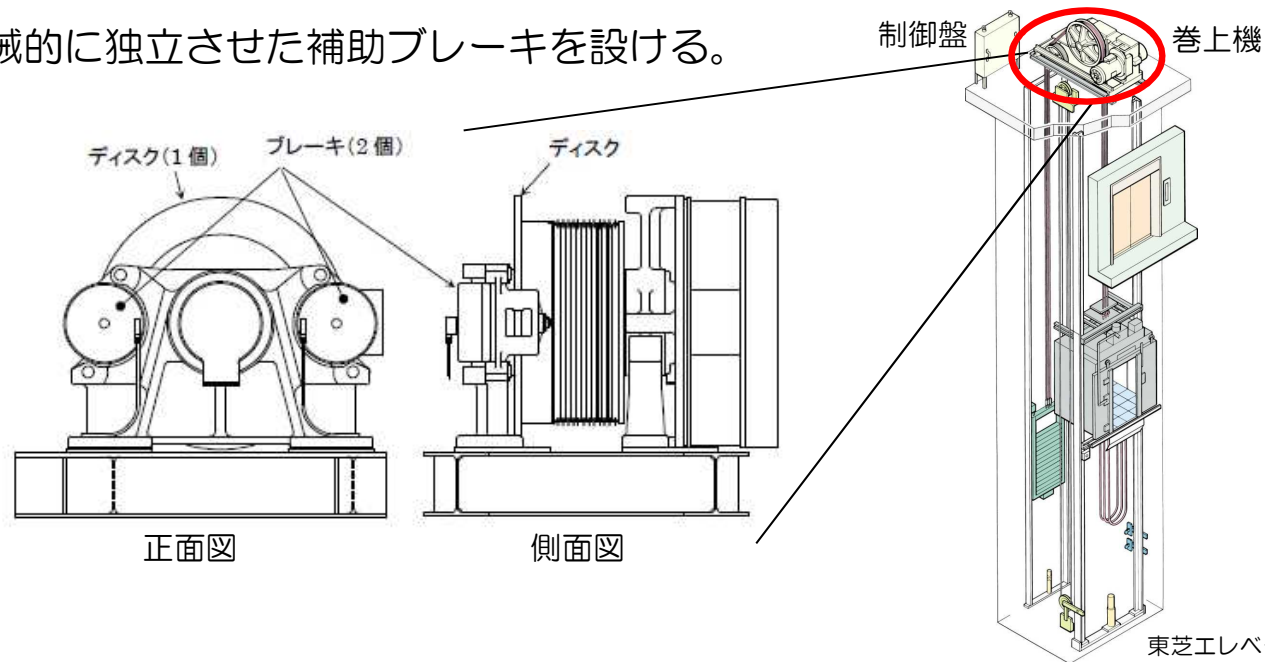
※平成20年の建築基準法令の改正より義務化（施行は平成21年9月）

## 戸開走行保護装置の機能

※常時作動型二重系ブレーキの場合

### ①二重系ブレーキ

主たるブレーキと機械的に独立させた補助ブレーキを設ける。



### ②戸開走行検出装置

ドアの開閉状況を検出するかご戸・乗り場戸スイッチに加え、かごが乗場から一程距離以上移動した場合に感知する特定距離感知装置を設けることにより、戸開走行を検出する。

### ③通常制御プログラムから独立した安全制御プログラム

通常制御プログラムが故障しても、安全にエレベーターを制御して停止させることができる。