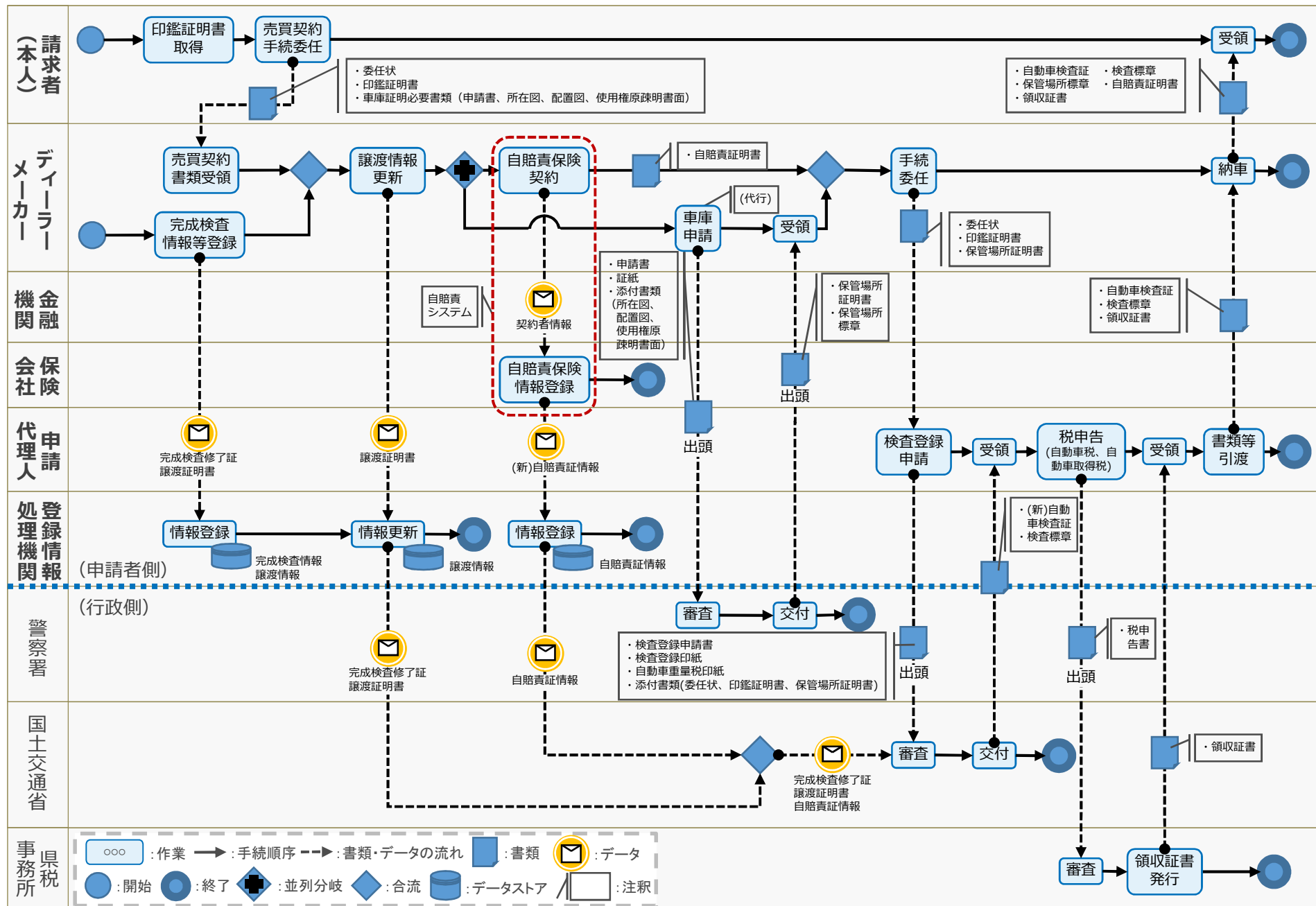


参考資料1

検査・登録申請に係る事務フロー図

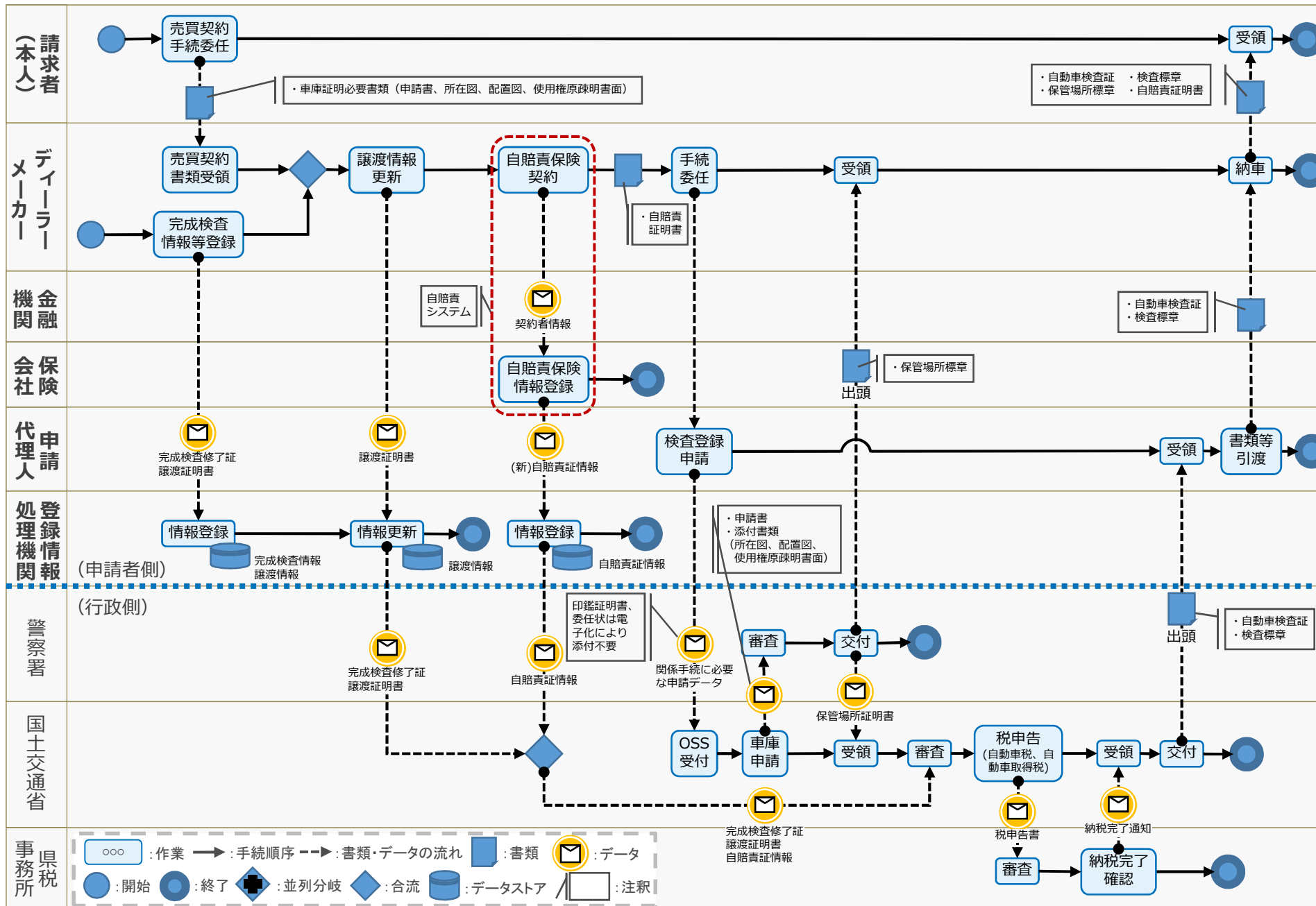
新車新規登録（型式指定車）申請に係る事務

窓口



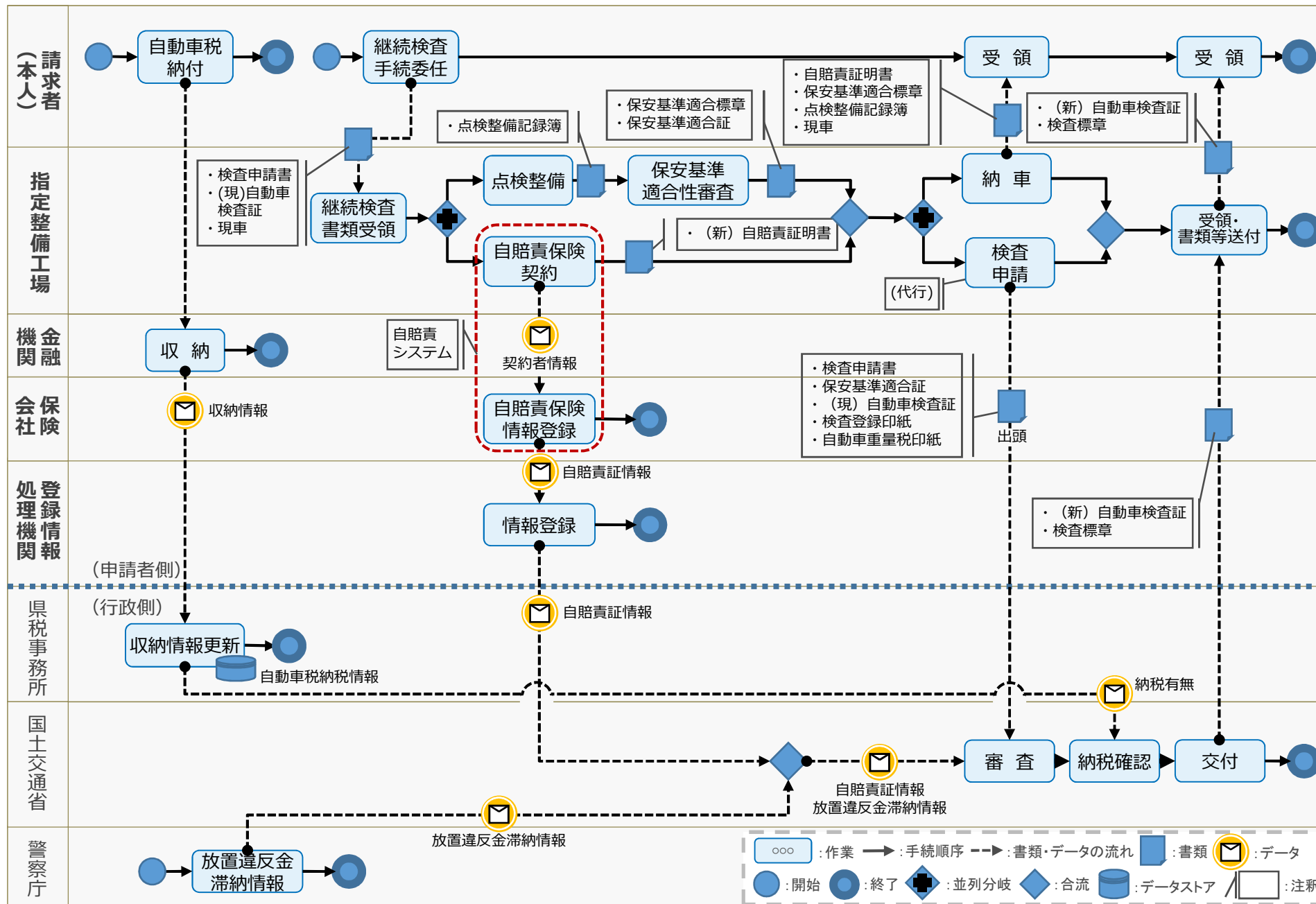
新車新規登録 (型式指定車) 申請に係る事務

OSS



継続検査（現車提示不要）申請に係る事務

窓口



継続検査（現車提示不要）申請に係る事務

OSS

